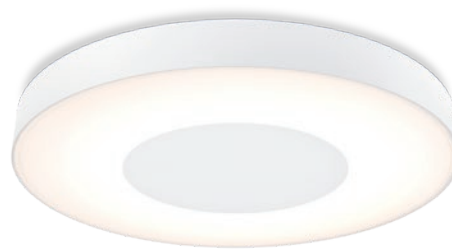


# Plafondi

CCL-01 & CCL-01-S

CCL-01 on älykäs LED-kattovalaisin, josta löytyy säädettävä värilämpötila sekä sisäänrakennettu himmennystoiminto. Ulkoista himmennintä ei saa käyttää. Se voidaan ryhmitellä langattomasti ja ohjata sovelluksen, muiden Plejd-tuotteiden tai langallisen painikkeen kautta. Sisäänrakennetun viikko- tai astrokellon avulla voidaan tehdä automaattisia ajastuksia. CCL-01:n värilämpötila on säädettävissä ja se voidaan säätää kiinteään värilämpötilaan tai himmentää värilämpötilaa vaihtaen. CCL-01-S:ssä on liiketunnistin, jossa on kulkuvalo toiminto ja päivänvalotunnistin.



2000  
lm

IP44  
IP20



2200-  
4000 K



F  
A  
G

## Valotiedot

Valovirta	2000 lm
Värilämpötila	2200-4000 K
Hajontakulma	120°
Himmennys	0,1-100 %
Ra	93
SDCM	3
L70/B50	100000 h, Ta 35 °C
Valonlähde	LED (ei käyttäjän vaihdettavissa)

## Tekniset tiedot

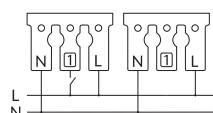
IP-luokka katto	IP44
IP-luokka seinä	IP20
Suojausluokka	Luokka II
Iskunkestävyys	IK07
Suojaus	Laitteen ylikuumenemissuoja
Käyttöympäristö	Sisätiloissa
Ympäristön lämpötila	-25 ... +35 °C
Arvioitu pariston käyttöikä	Käyttöikä jopa 10 vuotta
Suurin teho	22 W
Energiätehokkuusluokka	F
Verkköjännite	230 V~ 50 Hz
Tehokerroin (PF)	0,9
Valmiustilan kulutus	Psb, Pnet: 0,20 W
Maksimivirta ketjutettaessa	16 A
Johdinala	0,75-2,5 mm <sup>2</sup>

## Yhteydet

2,4 GHz mesh	Kantama: Noin 10 m sisätiloissa.
Bluetooth®	Plejdin mesh-tekniikka pidentää kantavuutta, koska laitteet ovat yhteydessä toisiinsa.
<10 dBm	

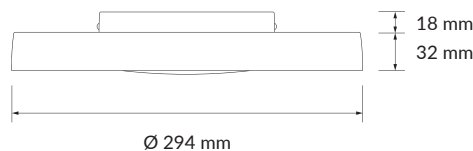
## Tuotelistaus

CCL-01-W	Valkoinen		SNRO. 41 252 17
CCL-01-B	Musta		SNRO. 41 252 18
CCL-01-S-W	Valkoinen	Tunnistimella	SNRO. 41 252 19
CCL-01-S-B	Musta	Tunnistimella	SNRO. 41 252 20

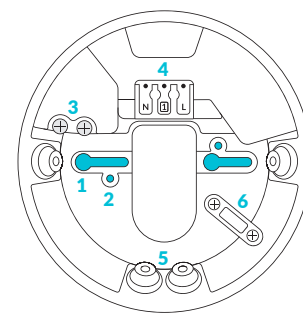


Valaisin 1 Valaisin 2

**HUOM!** Älä kytke sisääntuloa 1 useiden tuotteiden välille. Ryhmän useiden valaisimien ohjaus ja kytkentä tehdään langattomasti sovelluksessa.



1. Reiät ruuvikiinnitystä varten, 52-80 mm (esim. jakorasian kanssa).
2. Reiä ruuvikiinnitystä varten, 60 mm (esim. asennuskotelon kanssa).
3. Mukana on kaksi M4-ruuvia, joita käytetään jakorasian kanssa.
4. Liitäntäliitin N □ L.
5. Kaapeliläpiviennit.
6. Vedonpoisto joustavalle kaapelille.



## CCL-01-S

Liiketunnistin*	PIR-tunnistin (Infrapuna tunnistin) HF-tunnistin (Doppler-tutka)
Tunnistusalue (PIR-tunnistin)	Asennettu 2,5 m: 5 m tunnistusssäde (jopa 10 m tangentialinen liike). Asennettu 3 m: 6 m tunnistusssäde (jopa 11 m tangentialinen liike). (IEC 63180:n mukaan)
Tunnistusalue (HF-tunnistin)	Säädettävissä pieneen liikkeeseen 10 m asti.
Päivänvalotunnistin	Aktivoi vain hämärässä.
Yhteydet	5,8 GHz tutka

\*Anturit toimivat yhdessä parantaakseen liiketunnistusta.

