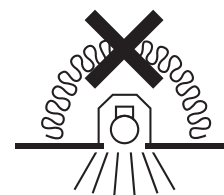
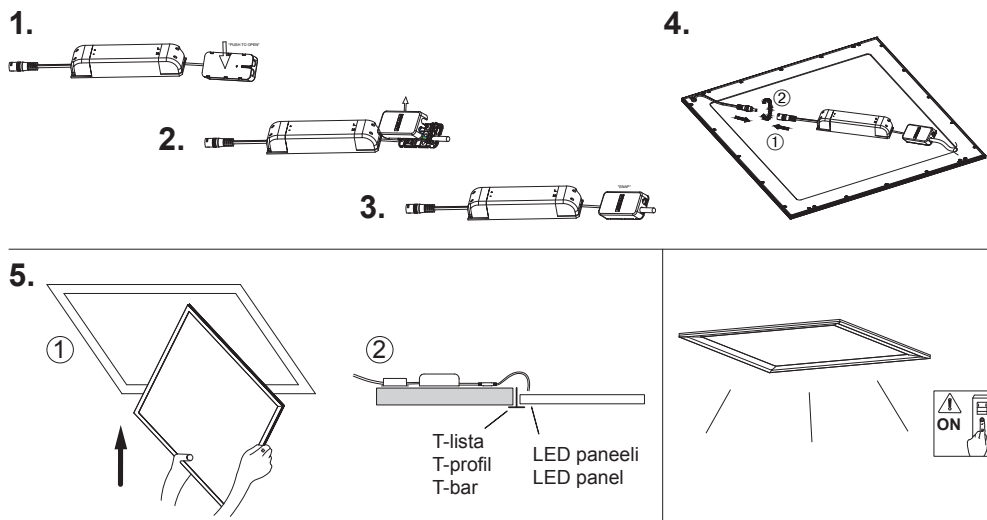


Plata Pro OP

IP20  -O-
5 x 2,5 DALI-2 PF≥0.9  

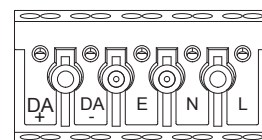
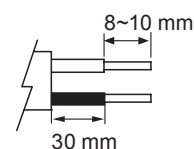
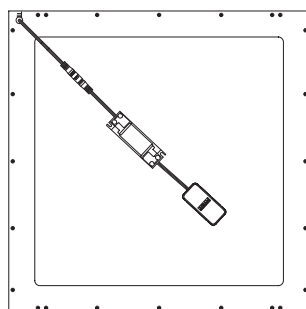
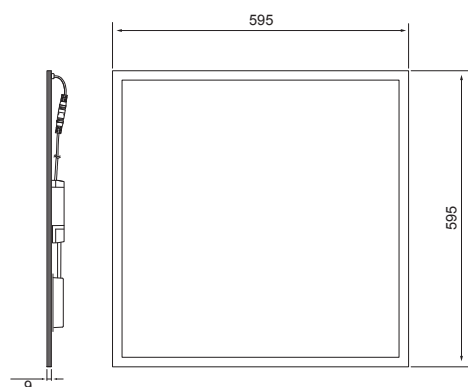
Moduulivalaisin | Modularmatur | Modular luminaire



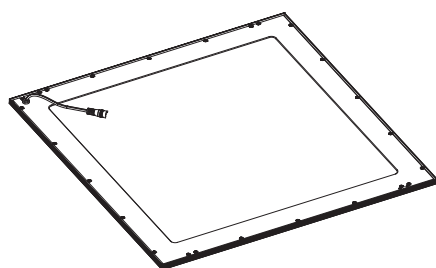
Valaisinta ei saa asentaa suoraan eristemateriaaliin.

Denna armatur är inte avsedd för att täckas med värmeisolerande material.

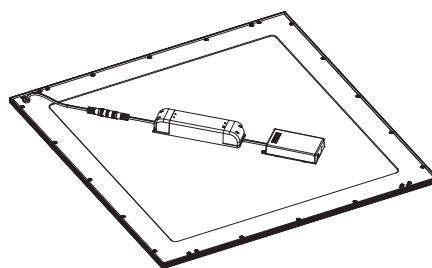
The luminaire is not suitable for covering with thermally insulated material.



E = Maadoituksen jatkaminen / päättyminen
E = Anslutning / avslutning av jordningsledning
E = Continuity / termination of earth wires



III Class III



□ Class II

FI
Tämä tuote sisältää energiatehokkuusluokan D valonlähteen.

Valaisimen saa asentaa vain sähköalan ammattilainen. Käytä ainoastaan syöttöjännitettä ja taajuutta joka on merkitty valaisimeen/liitäntälaitteeseen. Kytke virta pois päältä ennen asennusta tai huoltoa. Tämä asennusohje on säilytettävä ja sen on oltava käytössä asennuksessa ja huollossa. Tämän valaisimen valonlähde ei ole vaihdettavissa. Kun valonlähde rikkoutuu, koko valaisin on poistettava käytöstä.

Jos tämän valaisimen ulkoinen taipuisa kaapeli tai johto on vaurioitunut, sen saa vaihtaa vain valmistaja tai hänen valtuuttamansa henkilö tai vastaava pätevä henkilö vaaran välttämiseksi.

SE
Denna produkt innehåller en ljuskälla med energieffektivitetsklass D.

Vi rekommenderar att installationen görs av en behörig elektriker. Använd endast driftspänning och frekvens som är märkt på armaturen/förkopplingsdonet. Bryt strömmen före installation eller service. Denna monteringsanvisning bör sparas och finnas tillgänglig vid installation eller framtida service. Ljuskällan till denna armatur kan inte bytas ut. När ljuskällan når sin livslängd ska hela armaturen bytas ut.

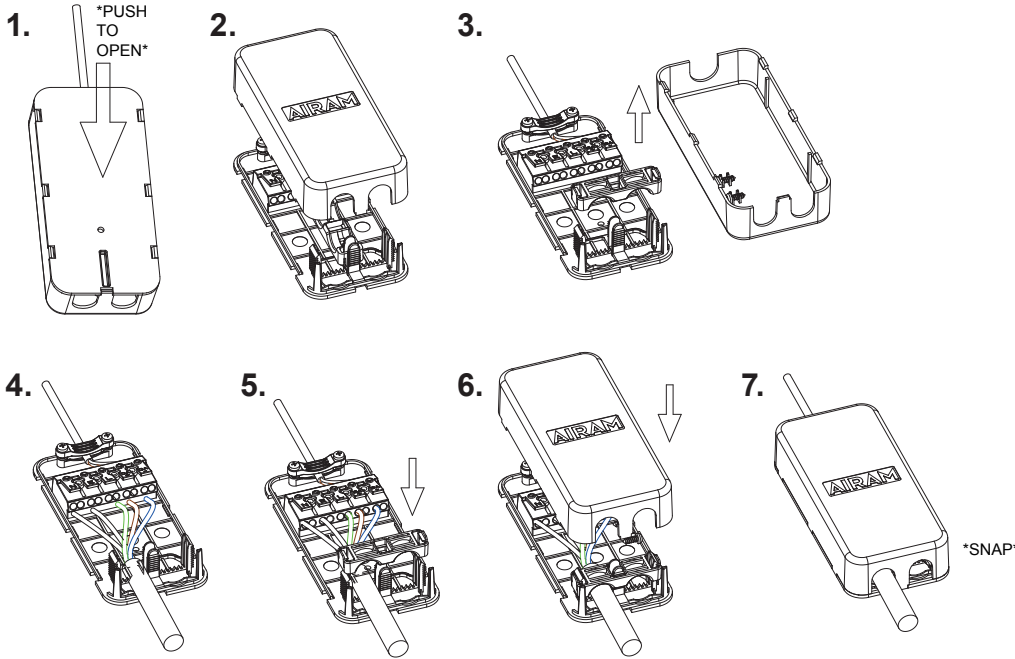
Om den externa flexibla kabeln eller sladden till denna armatur är skadad, ska den endast bytas ut av tillverkaren eller dennes servicerepresentant eller en liknande kvalificerad person för att undvika fara.

EN
This product contains a light source of energy efficiency class D.

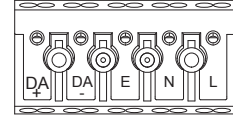
Only a professional electrician is allowed to do the installation. Use only rated voltage and frequency as marked in the fixture/driver. Switch off the current before installation or service. This mounting instruction must be kept available during installation and for future maintenance. The light source of this luminaire is not replaceable; when the light source reaches its end of life the whole luminaire shall be replaced.

If the external flexible cable or cord of this luminaire is damaged, it shall be exclusively replaced by the manufacturer or his service agent or a similar qualified person in order to avoid a hazard.

Moduulivalaisin | Modularmatur | Modular luminaire

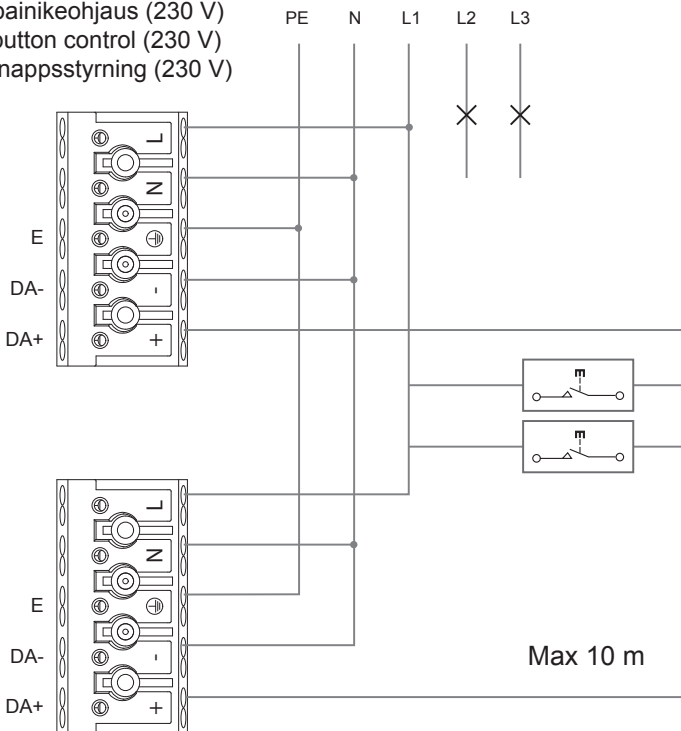


On/off & DALI



E = Maadoituksen jatkaminen / päättäminen
E = Anslutning / avslutning av jordningsledning
E = Continuity / termination of earth wires

Suorapainikeohjaus (230 V)
Push-button control (230 V)
Tryckknappsstyrning (230 V)



Power change

Dali	mA	W	Im	1	2	3
	1050	40	5000	ON	ON	ON
	900	34	4300	OFF	ON	ON
	800	30	3800	ON	OFF	ON
	700	26	3300	ON	ON	OFF
	600	23	2900	OFF	OFF	ON
	500	19	2400	OFF	ON	OFF
	400	15	1900	ON	OFF	OFF
	300	12	1500	OFF	OFF	OFF

On/off	mA	W	Im
	1000	37	4600
	900	34	4300
	750	28	3500
	620	23	2900
	500	19	2400

Synkronointi

Valaisimet synkronoidaan painamalla seinäpainiketta 10 sekunnin ajan. Kaikki valaisimet palaavat 50 % himmennystasolle.

Tehdasasetukset

Tehdasasetusten palauttaminen vaatii painikkeen painalluksen 10 sekunnin ajan 4 kertaa. Painallusten välinen aika ei saa ylittää 2 sekuntia.

Synkroniserar

Armaturena synkroniseras genom att trycka på väggknappen i 10 sekunder. Alla armaturer återgår till 50 % dimningsnivå.

Fabriksinställningar

Återställning till fabriksinställningar kräver att knappen trycks in i 10 sekunder 4 gånger. Tiden mellan trycken får inte överstiga 2 sekunder.

Factory settings

Resetting to factory settings requires push-button long press for 10 seconds for 4 times. Interval between the press should not exceed to 2 seconds.

Synchronization

To synchronize long press push-button for 10 seconds. All luminaires return to 50 % dimming level.