

## M31 Lämpökamera



HIKMICRO M31 on suorituskykyinen lämpökamera, joka yhdistää 384 × 288 resoluution IR-detektorin, edistyneen SuperIR-teknologian ja lämpö- ja visuaalikuva yhdistyksen yhteen tarkkaan ja käyttäjäturvalliseen laitteeseen. Erittäin herkkä <30 mK detektori mahdollistaa poikkeuksellisen pienien lämpötilaerojen havaitsemisen, ja laaja mittausalue (-20 °C – 650 °C) kattaa sekä matalat että korkeat lämpötilat. Manuaalinen tarkennus, tarkka digitaalinen zoom ja korkearesoluutioinen näyttö takaavat yksityiskohtaisen havainnoinnin kaikissa olosuhteissa. M31 on suunniteltu ammattilaisille, jotka tarvitsevat tarkkaa ja nopeaa lämpökuvasta rakennusten, sähkö- ja LVI-järjestelmien tai teollisuuden kunnossapitokohteissa.

### . Ominaisuudet

- Erittäin herkkä lämpömoduuli resoluutiolla 384 × 288
- Kehittynyt lämpökuvankäsittelytekniikka: Adaptive AGC, DDE, 3D DNR
- Tukee useita väriteemoja
- Korkealaatuinen optinen moduuli 8 MP resoluutiolla
- Kaksitaajuuskuvan yhdistäminen, kuva kuvassa -esikatselu
- Laaja lämpötila-alue: -20 °C – 650 °C
- Korkea mittaustarkkuus: jopa ±2 °C tai ±2 %
- 640 × 480 resoluution 3,5” LCD-kosketusnäyttö
- Pitkän kantaman laservalo lämpökuvaukohteiden osoittamiseen
- LED-valo mahdollistaa taskulampputoiminnon tarvittaessa
- Tukee 1.0x – 8.0x digitaalista zoomia

## . Tekniset tiedot

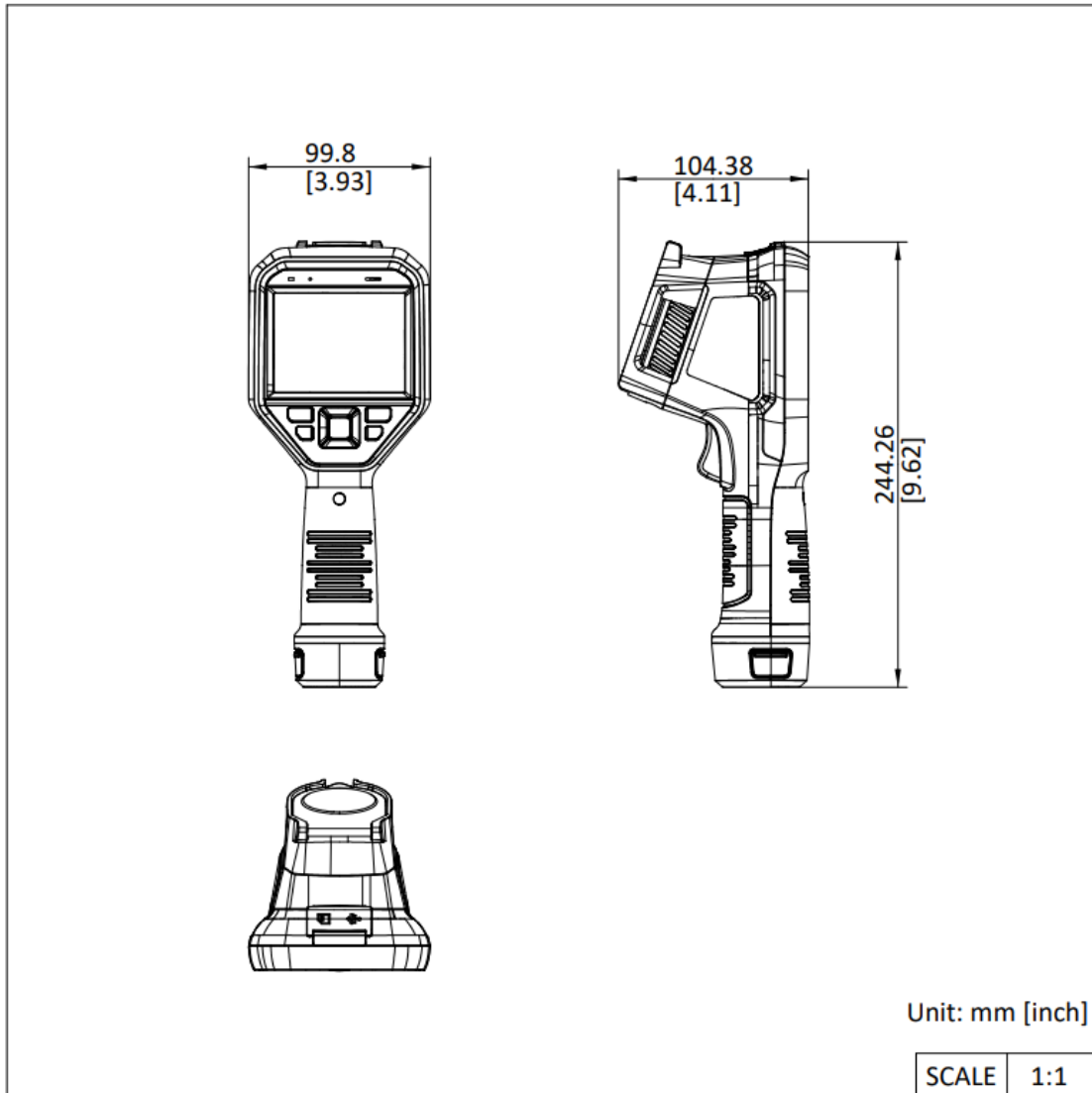
<b>Lämpökuva</b>	
IR-resoluutio	384 x 288 (110,592 pikseliä)
SuperIR	768 x 576 (442,368 pikseliä)
NETD	< 30mK (@ 25 °C, F#=1.0)
Kuvataajuus	30Hz
Pikseliväli	17 µm
Spektrialue	7.5 – 14 µm
Polttoväli	6.4mm
F-luku	F1.0
Katselukulma (FOV)	41.1°x30.5°
Spatiaalinen resoluutio IFOV	1.87 mrad
Minimi tarkennusetäisyys	0.1 m
Tarkennustapa	Manuaalinen tarkennus
<b>Näyttö ja kuva</b>	
Visuaalikamera	3264 x 2448 (8 MP)
Näyttö	640 x 480, 3.5" LCD Kosketusnäyttö
Näytönkirkkaus	Manuaalinen
Digitaalinen Zoom	1.0x – 8.0x jatkuva
Väripaletit	Valkoinen-kuuma, Musta-kuuma, Sateenkaari, Rauta, Punainen-kuuma, Fuusio, Sade, Sininen-punainen
Fokus tilan paletit	Ylitys/Alitus/Intervalli
Värihäilytykset	Yli/alle/välissä/Eristys
Kuvatilat	Lämpökuva / Visuaalikuva / Yhdistelmäkuva / PIP / Sulautus
<b>Mittaus- ja analyysityökalut</b>	
Kohteen lämpötila-alue	-20°C...+150 °C 100°C...+650 °C
Tarkkuus	Maksimi (±2 °C / ±2 %), kun ympäristön lämpötila on 15°C...+35°C ja kohteen lämpötila yli 0 °C
Mittaustyökalut	Keskipiste, kuumin piste, kylmin piste, Käyttäjän määriteltävissä: 10 pistettä, 1 viiva, 5 suorakulmiota ja 5 ympyrää
Lämpötila-asteikon säätö	Automaattinen / Manuaalinen / Yhden kosketuksen säätö
<b>Tallennus ja viestintä</b>	
Tallennusmedia	64 GB Micro SD -kortti
Kuvien tallennuskapasiteetti	Noin 100 000 kuvaa
Muistiinpanot	Äänimuistiinpano: max. 60 sekuntia Tekstimuistiinpano: max. 200 merkkiä
Videotallennuskapasiteetti	Noin 300 tuntia
Videomuodot	MP4-video ja radiometrinen video

<b>Yleistä</b>	
Wi-Fi	802.11 b/g/n (2.4 GHz and 5 GHz)
Bluetooth	Bluetooth 4.2
USB liitäntä	USB Type-C
LED valo	Kyllä
Laser	Kyllä, luokka II, aallonpituus: 635 nm; teho: <1 mW
Akkutyyppe	Vaihdeettava ja ladattava Li-ion-akku
Akunkesto	Noin 4 tuntia
Akun latausaika	Noin 4 tuntia täyteen
Virrnsäätötila	Kyllä
Suojausluokka	IP54
Pudotustestattu	2 m
Turvallisuus	IEC 61010-1
EMC	EN 301489-1, EN 301489-17, EN IEC 61000-6-2, EN IEC 61000-6-3, EN 61326-1
Tärinä	2g, IEC 60068-2-6
Isku	25g, IEC 60068-2-27
Käyttölämpötila-alue	-20°C...+50°C
Säilytyslämpötila	-40°C...+70°C
Suhtellinen kosteus	< 95% kondensoimaton
Paino	Noin 720 g
Mitat	244 × 100 × 104 mm
Jalustakiinnitys	UNC ¼"-20

## . Tuotenumero

HM-TP23-7QF/W-M31

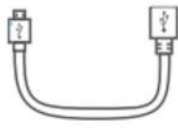
# .Mitat



## . Toimitussisältö



**QSG (× 1)**



**USB 2.0 A to USB Type-C Cable (× 1)**



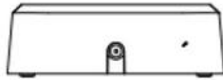
**Power Supply for Battery Charger (× 1)**



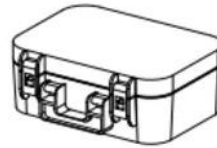
**International Use Plugs (US/EU/UK/AU) for Power Supply**



**Battery (× 2)**



**Two-bay Battery Charger (× 1)**



**Hard Carrying Case (× 1)**



**Wrist Strap (× 1)**



**Calibration Certificate**

## . Saatavilla olevat lisätarvikkeet

**E097-13-1S1P26650  
Akku**



**HM-5202ZC  
Akkulaturi**



Vientisäännökset: Lämpökuvaustuotteet saattavat olla vientirajoitusten alaisia eri maissa tai alueilla, mukaan lukien (rajoituksetta) Yhdysvallat, Euroopan unioni, Yhdistynyt kuningaskunta ja/tai muut Wassenaarin järjestelyn jäsenmaat. Ota yhteyttä lakiasia- tai vientiasiantuntijaan tai viranomaisiin ennen tuotteiden siirtoa, vientiä tai jälleenvientiä maasta toiseen.