

MiniX Mobiililämpökamera



HIKMICRO MiniX on monikäyttöinen lämpökamera, joka yhdistetään langattomasti älylaitteeseen. Sen mukana tulevat kiinnikkeet mahdollistavat joustavan käytön erilaisissa tilanteissa. Minix voidaan kiinnittää puhelimeen tai tablettiin klipsin avulla, erillinen kiinnike magneeteilla ja seinäkiinnikkeellä sekä tripod-kiinnityksellä mahdollistaa pitkän aikavälin lämpötilaseurantaan. Korkean resoluution VOx-ilmaisimella ja 0,3 MP optisella kameralla varustettu MiniX mahdollistaa yksityiskohtaisten lämpökuvien ottamisen. SuperIR™- ja fuusiotekniikan ansiosta piilevät ongelmat löytyvät nopeasti. Lämpötila-alue (-20°C – 550°C) tekee siitä erinomaisen rakennustarkastuksiin, LVI-huoltoon sekä sähkö- ja mekaanisten laitteiden ylläpitoon. Se on taskuun mahtuva tehotyökalu reaaliaikaiseen kuvien jakamiseen Wi-Fi-yhteydellä.

Keskeiset ominaisuudet

- Lämpöresoluutio: 256 × 192 (49 152 pikseliä), NETD: < 40 mK (@ 25°C)
- SuperIR-kuvanparannustekniikka sekä reaaliaikaisissa että tallennetuissa kuvissa
- Langaton yhteys iOS- ja Android-laitteille
- Kuvaustaajuus: 25 Hz
- Mittaustarkkuus: ±2 °C (-20 °C – 100 °C); ±2 % (100 °C – 550 °C)
- Lämpötilan mitta-alue: -20 °C – 550 °C (-4°F – 1022°F)
- Kuvatilat: Lämpökuvakuva, fuusio, Kuva-Kuvassa (PiP), valokuva ja sekoitusmoodi
- Digikamera kamera: 0,3 MP

Tekniset tiedot

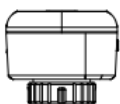
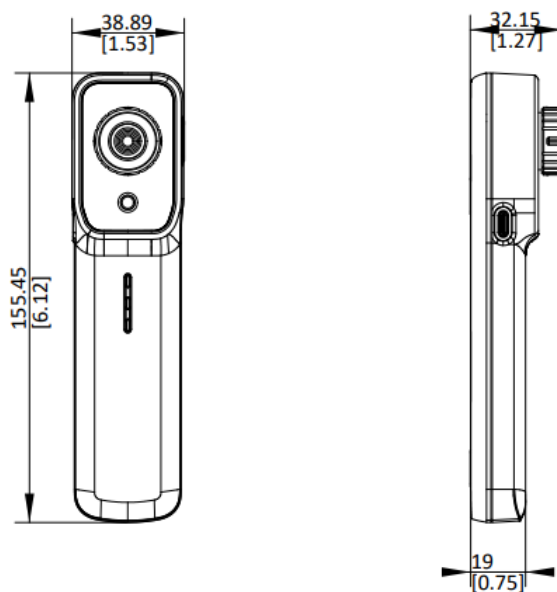
Lämpökuva	
IR-Resoluutio	256 × 192 (49, 152 pixels)
SuperIR	Kyllä
NETD	< 40 mK (@ 25 °C, F#=1.0)
Kuvataajuus	25 Hz
Pikseliväli	12 µm
Spektrialue	7.5 – 14 µm
Polttoväli	3.6 mm
F-Luku	F1.0
Katselukulma (FOV)	37.2° × 50.0°
Spatialinen resoluutio IFOV	3.33 mrad
Minimi tarkennusetäisyys	0.05 m
Tarkennustapa	Manuaalinen tarkennus
Kuva ja kuvatilat	
Digikamera	640× 480 (0.3 MP)
Väripaletit	Valkoinen-kuuma, musta-kuuma, sateenkaari, rauta, punainen-kuuma, fuusio, sade, Sininen,-punainen
Kuvatilat	Lämpökamera/valokuva/Fuusio/Kuva-kuvassa (PiP)/sekoitus
Mittaus- ja analyysityökalut	
Kohteen lämpötila-alue	-20°C...+550°C
Tarkkuus	Max (± 2°C/± 2%), Ympäristön lämpötilan ollessa +15°C...+35°C ja kohteenlämpötilan ollessa yli 0°C
Mittaustyökalut	Keskipiste, kuumin piste, kylmin piste, käyttäjän asetettavissa olevat: 3 pistemittaustyökalua, 3 aluemittaustyökalua ja 1 viivatyökalu
Lämpötila-asteikön säätö	Auto/Manual
Tietojen tallennus ja suoratoisto	
Kuvatiedostomuoto	Radiometric JPEG, tallennettu HIKMICRO Viewer sovelluksella
Videotiedostomuoto	MP4 video (25 Hz), tallennettu HIKMICRO Viewer sovelluksella
Radiometrisen lämpökuvan suoratoisto	UVC (5Hz) - pakattu
Yleistä	
Wi-Fi	802.11 b/g/n (2.4 GHz ja 5 GHz)
USB liitäntä	USB Type-C
Kiinnitysvaihtoehdot	Klipsikiinnitys puhelimeen tai tablettiä, magneettinenkiinnitys, seinäkiinnitys ja tripod-kiinnitys
Yhteensopivuus - Sovellus	HIKMICRO Viewer sovellus iOS ja Android laitteille, HIKMICRO Analyzer ohjelmisto Windows PC:lle
Yhteensopivuus - Kamera	iOS (versio 14 ja uudempi), Android (versio 9 ja uudempi), Windows-laitteet
Virtalähde	USB-C (5V/2A)
Virransäätötila	Automaattinen virrankatkaisu
Akun tyyppi	Ladattava litiumioniakku
Akunkesto	Noin 4 tuntia
Akun latausaika	Soveltuu pikalataukseen: 50 % lataus 30 minuutissa, 85 % 1 tunnissa, 100 % 2 tunnissa
Akkuvirran ilmainen	Kyllä, näyttää akun tason ja lataustilan

Suojausluokka	IP54
Pudotustestattu	1 m
Käyttölämpötila-alue	-10°C...+50°C
Varastointilämpötila-alue	-20°C...+70°C
Suhtellinen kosteus	< 95% kondensoimaton
Paino	158 g
Mitat	155.45 × 38.89 × 32.15 mm

▪ Tuonumero

HM-TJ52-3AQF/W-MiniX

▪ Mitat



Unit: mm [inch]

.Toimitussisältö



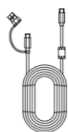
Thermal imager *1



Surface mount holder *1



Phone mount holder *1



USB cable *1



Quick start guide*1



Imager case *1

Huomautus vientisäännöistä

Lämpökamerat saattavat olla vientisääntelyn alaisia eri maissa tai alueilla, mukaan lukien, mutta ei rajoittuen, Yhdysvallat, Euroopan unioni, Yhdistynyt kuningaskunta ja Wassenaarin järjestelyyn kuuluvat maat. Tarkista paikallisilta viranomaisilta mahdolliset vientilupavaatimukset ennen tuotteen siirtämistä, vientiä tai jälleenvientiä eri maiden välillä