

# ARTEN

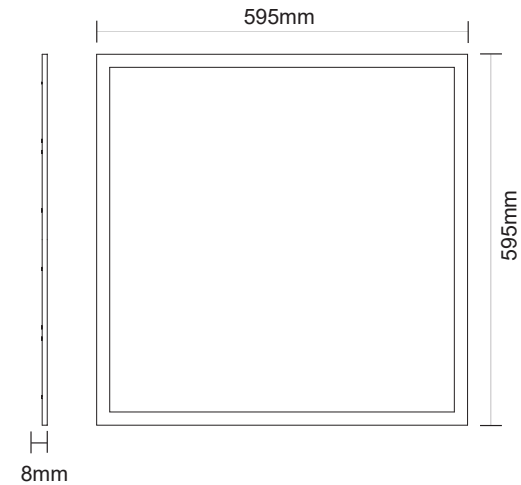


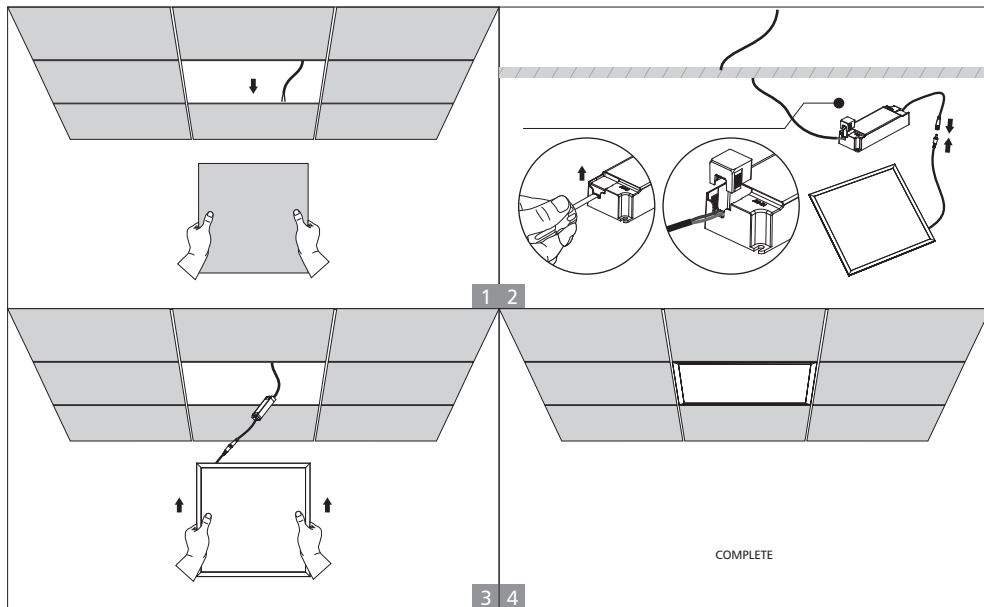
## VISION asennusohje VISION user guide

### TURVALLISUUSOHJEITA / IMPORTANT SAFETY INSTRUCTIONS

Asennuksessa ja huollossa on noudatettava yleisiä turvallisuusohjeita, mukaan lukien seuraavia:  
*Basic safety precautions should always be followed when installing, including the following:*

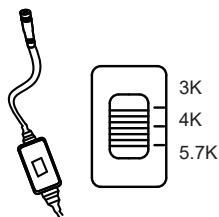
1. Lue kaikki ohjeet huolellisesti.  
*Read all instructions.*
2. Tuotteen saa asentaa vain sähköalan ammattilainen.  
*Licensed electrician for installation only.*
3. Varmista aina ennen asennus- ja huoltotöitä, että virta on kytketty pois päältä.  
*Always ensure the power is OFF and the fitting has cooled down before performing any maintenance, cleaning, changing the globe or adjustment to the fitting.*
4. Älä asenna valaisinta lähelle lämmityslaitetta ja varmista että valaisimelle on riittävä tila jäähtymiselle.  
*Do not install any luminaire near the heat source and ensure the product has enough space for heat dissipation.*
5. Käytä vain valaisimeen tai liitäntälaitteeseen merkittyä nimellisjännitettä.  
*Do not exceed the nominal supply voltage or amperage ratings.*
6. Varmista, että syöttöjohdot ja liitännät ovat kunnossa ennen virran kytkemistä päälle.  
*To avoid injury or damage to the fitting, please ensure that power leads and screws are secure before connecting power.*
7. Huomioi tuotteen IP-luokka valitessasi valaisimen asennuspaikan.  
*Please refer to IP-rating of luminaire when deciding the location of installation.*
8. Varastoitava kuivassa ja viileässä tilassa.  
*Storage Conditions: Cool & dry conditions.*





Voit valita valaisimesta halutun värilämmön (3000k/4000k/5700k), mikäli valaisin on varustettu viereisen kuvan mukaisella liukukytkimellä. Valitse värilämpö ennen valaisimen asennusta.

You can select the desired color temperature (3000K/4000K/5700K) from the light fixture if it is equipped with the slider switch shown in the adjacent image. Choose the color temperature before installing the light fixture.



Tehovalintaisesta valaisimesta teho on valittavissa alla olevan taulukon mukaisesti. Valitse teho virtälähteestä ennen valaisimen asennusta. Valon määrä tarkastettavissa valaisimen taustapuolen taulukosta.

For a light fixture with selectable power, the power can be chosen according to the table below. Select the power from the power supply before installing the light fixture. The light output can be checked on the table on the back of the fixture.

#### VISION Multi

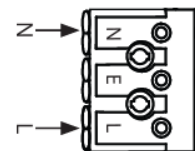
500mA	-	20W
550mA	-	22W
600mA	-	24W
650mA	-	26W
700mA	-	28W
750mA	-	30W
800mA	-	32W
850mA	-	34W
900mA	-	36W
950mA	-	38W
1000mA	-	40W

## Kytentäohje Wiring instructions

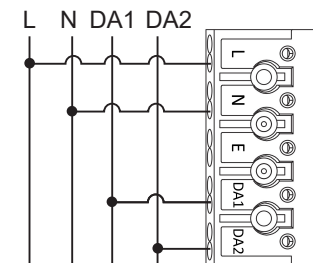
Kytke valaisin ohjaustavan perusteella alla olevien kytkentäkuvien mukaisesti.

Connect the light fixture according to the control method based on the wiring diagrams below.

### ON / OFF TRIAC

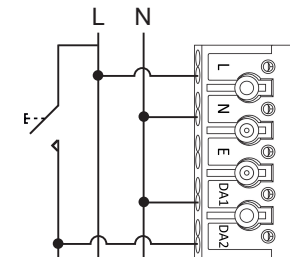


### DALI



-o- 0,75-2,5 mm<sup>2</sup>

### PUSH DIM



PUSH DIM liitäntälaitteen synkronointi:

Paina ja pidä painiketta alhaalla, kunnes kaikki valaisimet ovat päällä. Painalluksen tulisi olla >15 sekuntia. Sitten sammuta valaisimet lyhyellä painalluksella. Tämä synkronoi valaisimet samaan tahtiin.

Synchronisation of PUSH DIM drivers:

Press and hold the button until all lights are ON. The press should be >15 seconds. Then switch all lights OFF with a short press. This will bring all lights back into synchronisation again.