

Asentajan käsikirja



Ilma/vesilämpöpumppu

NIBE F2050 6, 10, 12, 16



IHB FI 2409-1
731654

Sisällys

1	Tärkeää _____	4	F-sarja – sisäyksikkö / ohjausmoduuli _____	37
	Turvallisuustiedot _____	4		
	Symbolit _____	4	8	Huolto _____ 38
	Merkintä _____	4		Lämpötila-anturin tiedot _____ 38
	Sarjanumero _____	5	9	Häiriöt _____ 40
	Asennusten tarkastus _____	6		Vianetsintä _____ 40
	Yhteensopivat sisäyksiköt ja ohjausyksiköt _____	7		Hälytyslista _____ 41
	Sisäyksikkö _____	7	10	Lisätarvikkeet _____ 43
	Ohjausyksikkö _____	7		
2	Toimitus ja käsittely _____	8	11	Tekniset tiedot _____ 44
	Kuljetus _____	8		Mitat _____ 44
	Asennus _____	8		Äänenpainetasot _____ 46
	Kondenssivesi _____	10		Tekniset tiedot _____ 47
	Mukana toimitetut komponentit _____	11		Energiamerkintä _____ 53
	Sokkelin asennus F2050-12/-16:n ympärille _____	11		Sähkökytkentäkaavio _____ 58
	Peltien irrottaminen _____	12		
	Kartongin irrotus _____	13		Asiahakemisto _____ 64
3	Lämpöpumpun rakenne _____	14		Yhteystiedot _____ 67
	Yleistä _____	14		
	Sähkökytkentä _____	19		
	Anturien sijainti _____	21		
4	Putkiliitännät _____	24		
	Yleistä _____	24		
	Symboliavain _____	24		
	Putkiliitäntä, lämpöjohto _____	24		
	Asennusvaihtoehto _____	26		
5	Sähköliitännät _____	27		
	Yleistä _____	27		
	Luoksepääsy, sähkökytkentä _____	27		
	Liitännät _____	28		
6	Käynnistys ja säädöt _____	33		
	Valmistelut _____	33		
	Täyttö ja ilmaus _____	33		
	Kompressorilämmitin F2050-10 _____	33		
	Käynnistys ja tarkastus _____	34		
	Jälkisäädöt, lämpöjohtopuoli _____	34		
	Säätö, latausvirta _____	35		
7	Ohjaus – Lämpöpumppu EB101 _____	36		
	S-sarja – sisäyksikkö / ohjausmoduuli _____	36		

Tärkeää

Turvallisuustiedot

Tässä käsikirjassa selostetaan asennus- ja huoltotoimenpiteitä, jotka tulisi teettää ammattilaisella.

Käsikirja tulee jättää asiakkaalle.

Tuoteasiakirjojen uusimman version löydät täältä nibe.fi.



HUOM!

Lue myös oheinen turvallisuuskäsikirja ennen asennuksen aloittamista.

Symbolit

Tässä käsikirjassa mahdollisesti esiintyvien symbolien selitys.



HUOM!

Tämä symboli merkitsee ihmistä tai konetta uhkaavaa vaaraa.



MUISTA!

Tämä symboli osoittaa tärkeän tiedon, joka pitää ottaa huomioon laitteistoa asennettaessa tai huollettaessa.



VIHJE!

Tämä symboli osoittaa vinkin, joka helpottaa tuotteen käsittelyä.

Merkintä

Tässä käsikirjassa mahdollisesti esiintyvien symbolien selitys.



Palovaara.



Helposti syttyvä.



Lue käyttöohje.



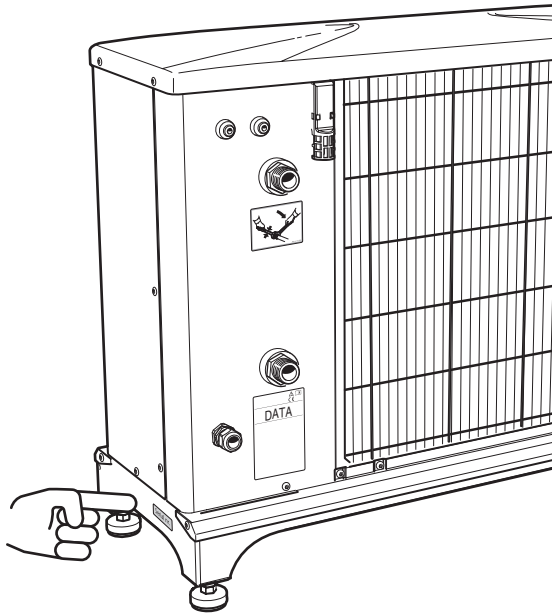
Lue käyttöohje.



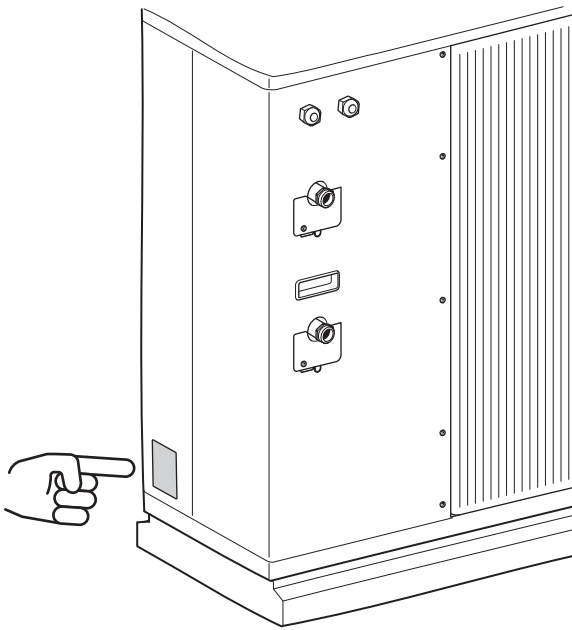
Lue asennusohje.

Sarjanumero

F2050-6:n ja F2050-10:n sarjanumero on jalan sivulla.



F2050-12:n ja F2050-16:n sarjanumero on oikealla puolella.



MUISTA!

Tarvitset tuotteen sarjanumeroa huoltoa ja tukea tarvitessasi.

Asennusten tarkastus

Voimassa olevien määräysten mukaan lämmitysjärjestelmä on tarkastettava ennen käyttöönottoa. Tarkastuksen saa tehdä vain tehtävään pätevä henkilö. Täytä myös käyttöohjekirjan sivu, jossa ovat laitteiston tiedot.

✓	Kuvaus	Huomaus	Allekirjoitus	Päiväys
	Lämmitysvesi (sivu 24)			
	Järjestelmä huuhdeltu			
	Järjestelmä ilmattu			
	Mudanerotin			
	Sulku- ja tyhjennysventtiili			
	Asetettu latausvirta			
	Sähkö (sivu 27)			
	Kiinteistön varokkeet			
	Turvakytkin			
	Vikavirtasuoja			
	Lämmityskaapelin tyyppi/teho			
	Varokekoko, lämmityskaapeli (F3)			
	Tiedonsiirtokaapeli kytketty			
	F2050 osoitteistettu (vain peräkkäiskytkenässä)			
	Liitännät			
	Pääjännite			
	Vaihejännite			
	Tarkasta F2050-6:n asennuksen yhteydessä, että sisäyksikön/ohjausyksikön ohjelmistoversio on vähintään v8320.			
	Muut			

Yhteensopivat sisäyksiköt ja ohjausyksiköt

	SMO S40	VVM S320	VVM S500	VVM S330
F2050-6	X	X	X	X
F2050-10	X	X	X	X
F2050-12	X	X	X	X
F2050-16	X		X	

	VVM 225	VVM 310	SMO 20	SMO 40
F2050-6	X	X	X	X
F2050-10	X	X	X	X
F2050-12	X	X	X	X
F2050-16		X	X	X

Sisäyksikkö

VVM S320

Ruostumaton, 1x230 V
Tuotenumero 069 198

VVM S320

Emali, 3x400 V
Tuotenumero 069 206

VVM S330

Ruostumaton, 1 x 230 V
Tuotenro 069 249

VVM S500

Ruostumaton, 1x230 V
Tuotenumero 069 277

VVM 225¹

Ruostumaton, 1x230 V
Tuotenumero 069 231

VVM 225¹

Ruostumaton, 3x400 V
Tuotenumero 069 229

VVM 310

Ruostumaton, 3x400 V
Sisäänrakennetulla EMK 310
Tuotenumero 069 084

VVM S320

Ruostumaton, 3x230 V
Tuotenumero 069 201

VVM S320

Ruostumaton, 3x400 V
Tuotenumero 069 196

VVM S330

Ruostumaton, 3 x 400 V
Tuotenro 069 250

VVM S500

Ruostumaton, 3x400 V
Tuotenro 069 276

VVM 225¹

Emali, 3x400 V
Tuotenumero 069 227

VVM 310

Ruostumaton, 3x400 V
Tuotenro 069 430

Ohjausyksikkö

SMO S40

Ohjausmoduuli
Tuotenro 067 654

SMO 20

Ohjausmoduuli
Tuotenro 067 224

SMO 40

Ohjausmoduuli
Tuotenro 067 225

¹ F2050-12 edellyttää, että järjestelmään asennetaan NIBE UKV.

Toimitus ja käsittely

Kuljetus

F2050 on kuljetettava ja sitä on säilytettävä pystyasennossa ja kuivassa.



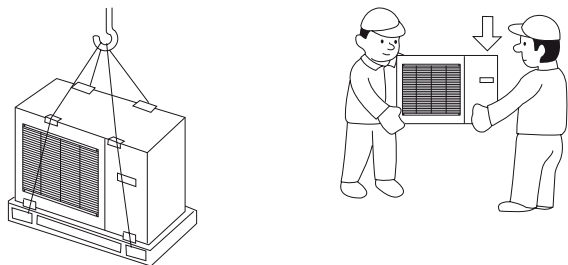
HUOM!

Varmista, että lämpöpumppu ei voi kaatua kuljetuksen aikana.

Tarkasta, että F2050 ei ole vahingoittunut kuljetuksen aikana.

NOSTO KADULTA SIOJITUSPAIKALLE

Jos alusta sallii, lämpöpumppu kannattaa siirtää pumppukärryllä asennuspaikalle.



Jos lämpöpumppua on siirrettävä pehmeällä alustalla, esim. nurmikolla, suosittelemme, että lämpöpumppu nostetaan nosturiautolla asennuspaikalle. Kun lämpöpumppu nostetaan nosturilla, pakkauksen pitää olla ehjä.

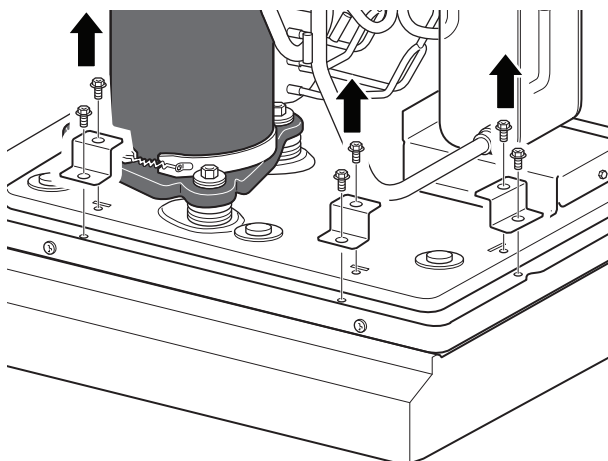
Jos nosturiautoa ei voi käyttää, lämpöpumppu voidaan kuljettaa pidennetyillä nokkakärryillä. Lämpöpumppuun pitää aina tarttua raskaimmalta puolelta ja sen nostamiseen tarvitaan avustaja.

NOSTO KUORMALAVALTA ASENNUSPAIKALLE.

Ennen nostoa poista pakkaus ja kuljetusvarmistukset.

Aseta nostoliinat jokaisen jalan ympärille. Nostoon kuormalavalta alustalle suositellaan kahta henkilöä.

F2050-12/-16:n lopullisen asennuksen jälkeen pitää irrottaa kolme kuljetusvarmistusta, jotka on kiinnitetty pohjalevyyn ja kompressorilevyyn.



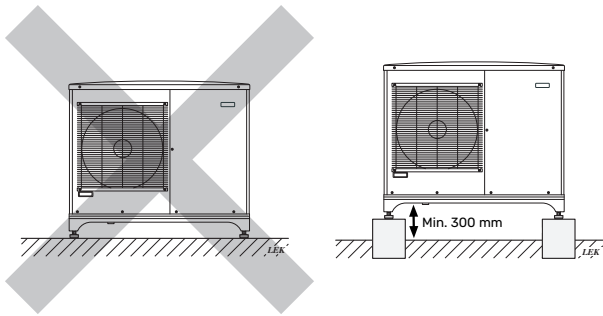
ROMUTUS

Romutuksen yhteydessä lämpöpumppu kuljetetaan pois päinvastaisessa järjestyksessä. Nosta silloin pohjapelistä kuormalavan sijaan!

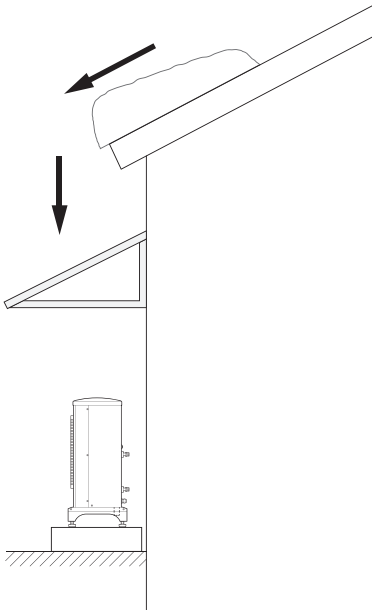
Asennus

- Sijoita lämpöpumppu sopivaan paikkaan ulkotiloihin siten, ettei ole vaaraa, että kylmäaine voi vuototapauksessa virrata sisään tuuletusaukkojen, ovien tai vastaavien aukkojen kautta. Se ei saa muutoinkaan aiheuttaa vaaraa ihmisille tai omaisuudelle.
- Jos lämpöpumppu on sijoitettu paikkaan, jossa mahdollinen kylmäainevuoto voi kerääntyä, esimerkiksi maanpinnan alapuolelle (syvennykseen), asennuksen on täytettävä samat kaasun havaitsemista ja konehuoneiden ilmanvaihtoa koskevat vaatimukset. Syttymislähteitä koskevia vaatimuksia on sovellettava tarvittaessa.
- Aseta F2050 ulos vakaalle alustalle, joka kestää sen painon, mieluiten betonilattialle tai -jalustalle. Betonilaattoja käytettäessä niiden pitää olla sora- tai sepelialustalla.
- Höyrystimen alareunan on oltava vähintään paikallisen keskimääräisen lumensyvyyden tasolla tai vähintään 300 mm maanpinnasta. Perustuksen on oltava vähintään 70 mm korkea.
- F2050 -lämpöpumppua ei tulisi sijoittaa melulle arkojen seinien esim. makuuhuoneen seinän viereen.
- Järjestelmä ei saa myöskään häiritä naapureita.

- F2050:a ei saa sijoittaa niin, että ulkoilma pyörteilee yksikön ympärillä. Se pienentää tehoa ja heikentää hyötysuhdetta.
- Höyrystin on suojattava suoralta tuulelta, / koska se voi heikentää sulatustehoa. Sijoita F2050 niin, että tuuli / ei osu höyrystimeen.
- Lämpöpumpusta saattaa valua runsaasti kondenssi- ja sulamisvettä sulatuksen yhteydessä. Kondenssivesi tulee johtaa sadevesikaivoon tai vastaavaan (katso kohta "Kondenssivesi").
- Varo naarmuttamasta lämpöpumppua asennuksen yhteydessä.



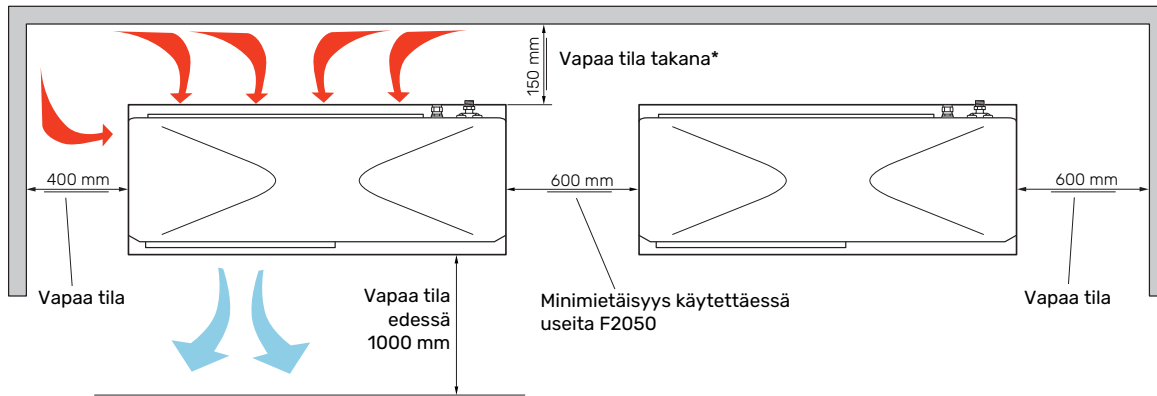
Älä aseta F2050 -yksikköä suoraan nurmikolle tai muulle pehmeälle alustalle.



Jos lumi saattaa pudota katolta lämpöpumpun päälle, lämpöpumpun, putkien ja kaapeleiden suojaksi on rakennettava katos tai vastaava.

ASENNUSTILA

F2050 ja seinän välisen etäisyyden on oltava vähintään 150 mm, mutta enintään 500 mm tuulelle alttiilla paikalla. F2050:n yläpuolella pitää olla vähintään 1000 mm vapaata tilaa. Edessä on oltava vähintään 1000 mm vapaata tilaa mahd. tulevaa huoltotarvetta varten.



* Takana oleva tila saa olla enintään 500 mm tuulelle alttiilla paikalla.

Kondenssivesi

Kondenssivesikouru kerää ja johtaa pois kondenssiveden.



HUOM!

Lämpöpumpun toiminnan kannalta on tärkeää, että vedenpoisto toimii hyvin. Vedenpoistoputki pitää sijoittaa niin, että vesi ei voi vaurioittaa taloa. Kondenssiveden poisto pitää tarkastaa säännöllisesti, erityisesti syksyllä. Puhdista tarvittaessa.

- Kondenssivesi (jopa 50 l / vrk) on johdettava putken kautta mahdollisimman lyhyttä reittiä sopivaan viemäriin.
- Putken ulkona olevan osan pitää olla lämmitetty lämmityskaapelilla jäätymisen estämiseksi.



VIHJE!

Kondenssivesikourun tyhjennysputki lämmityskaapeleineen ei sisälly toimitukseen.



VIHJE!

Toiminnan varmistamiseksi on käytettävä lisävarustetta KVR.

- Putken on laskettava koko matkan lämpöpumpusta viemäriin.
- Vedenpoistoputken pään pitää olla routarajan alapuolella.
- Käytä vesilukkoa, jos ilma voi kiertää vedenpoistoputkessa.
- Eristeen pitää olla tiiviisti vedenpoistokourua vasten.

KOURUN LÄMMITIN, OHJAUS

Kourulämmittimelle syötetään jännite, kun seuraavat ehdot täyttyvät:

1. Kompressori on ollut käynnissä vähintään 30 minuuttia viimeisen käynnistyksen jälkeen.
2. Ympäristön lämpötila on alle 1 °C.

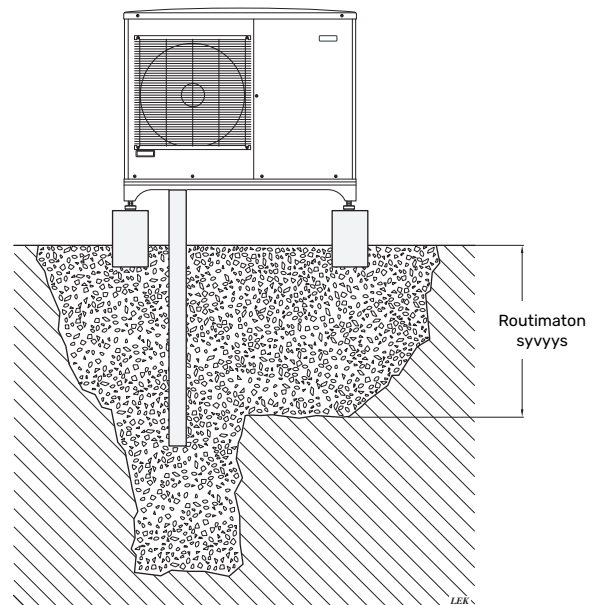
KONDENSSEDEN POISTO



MUISTA!

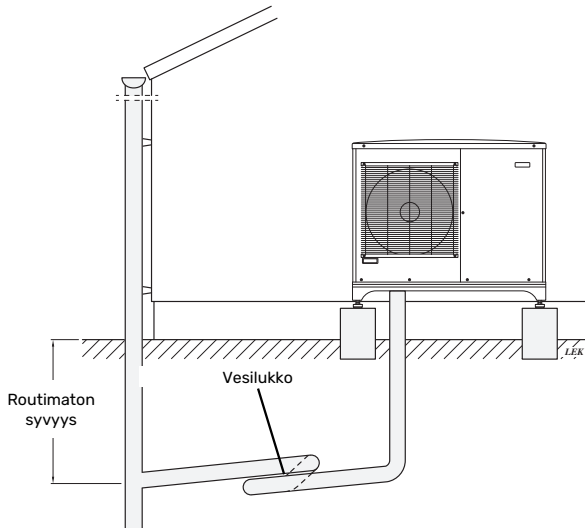
Ellei seuraavia suositeltuja vaihtoehtoja käytetä, täytyy varmistaa, että kondenssivesi johdetaan pois tehokkaasti.

Kivipesä



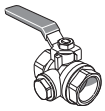
Jos talossa on kellari, kivipesä pitää sijoittaa niin, että sulamisvesi ei voi vahingoittaa taloa. Muuten kivipesän voi sijoittaa suoraan lämpöpumpun alle.

Sadevesikaivo

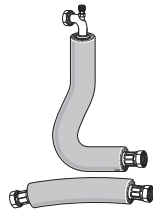


Putken on laskettava koko matkan lämpöpumpusta viemäriin. Kondenssivesiputkessa pitää olla vesilukko, jotta ilma ei voi kiertää putkessa.

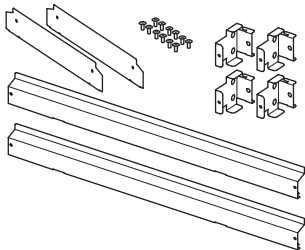
Mukana toimitetut komponentit



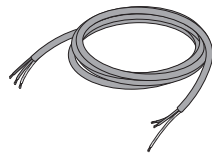
1 kpl suodatinpalloventtiili (G1") (QZ2)



2 letku (DN25, G1") ja 4 tiivistettä



1 sokkelia

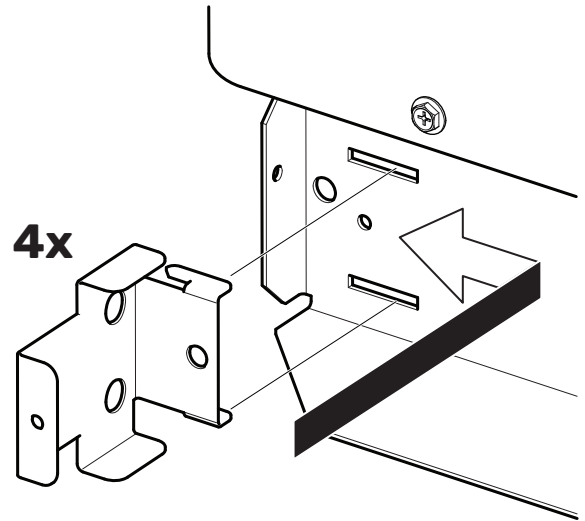


1 syöttökaapeli (W1)¹

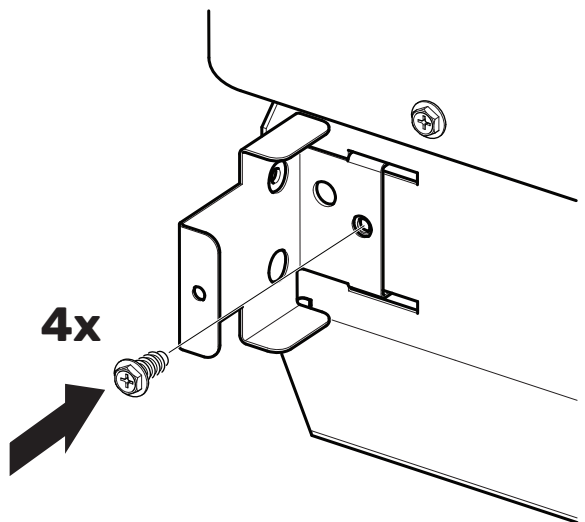
Sokkelin asennus F2050-12/-16:n ympärille

F2050-12/-16:n mukana toimitetaan sokkeli.

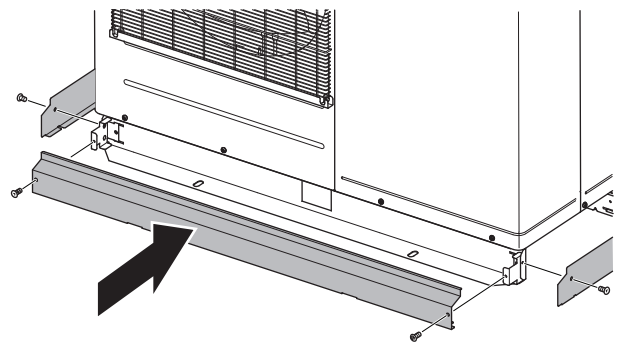
1. Asenna neljä välikettä, yksi kuhunkin kulmaan.



2. Kiinnitä mukana toimitetuilla ruuveilla.



3. Asenna neljä sokkeliliistaa ja kiinnitä mukana toimitetuilla ruuveilla.

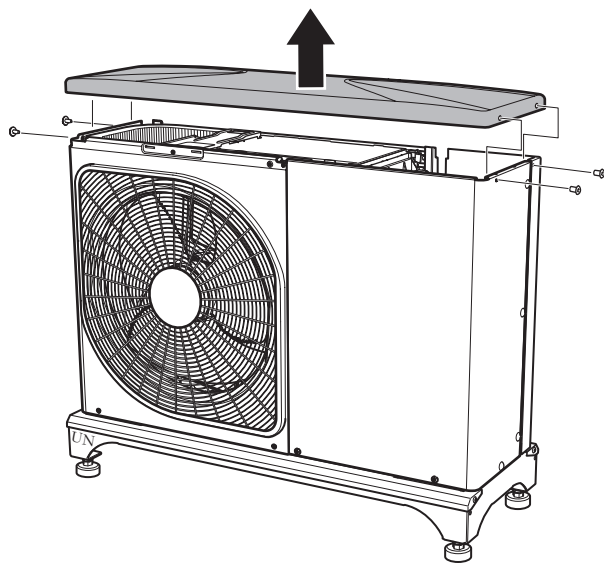


¹ Koskee vain F2050-12/-16.

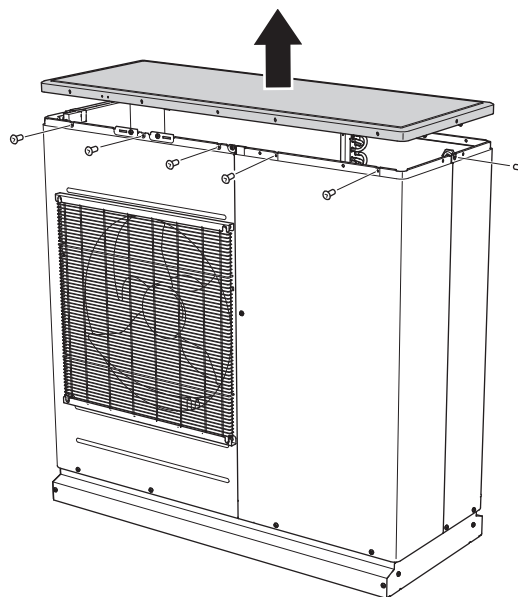
Peltien irrottaminen

YLÄPELLIN IRROTTAMINEN

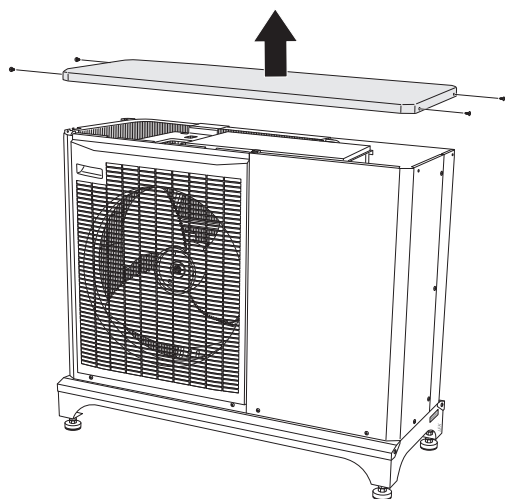
F2050-6



F2050-12/-16

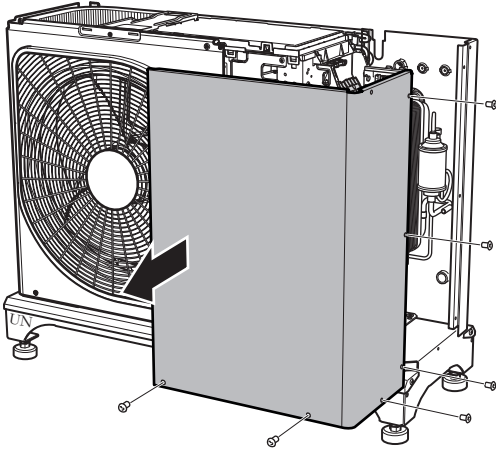


F2050-10

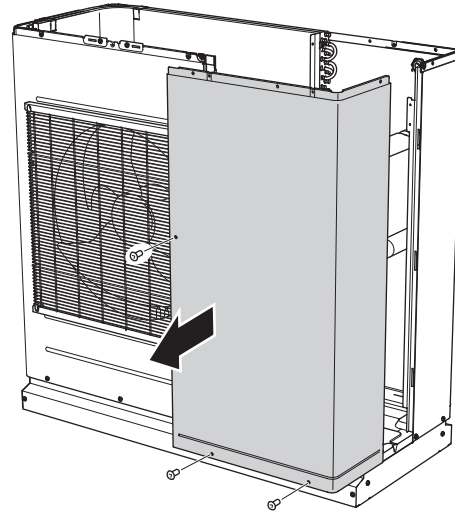


ETULEVYN IRROTUS

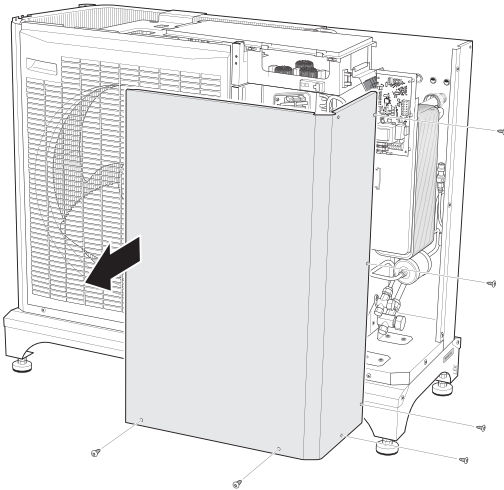
F2050-6



F2050-12/-16



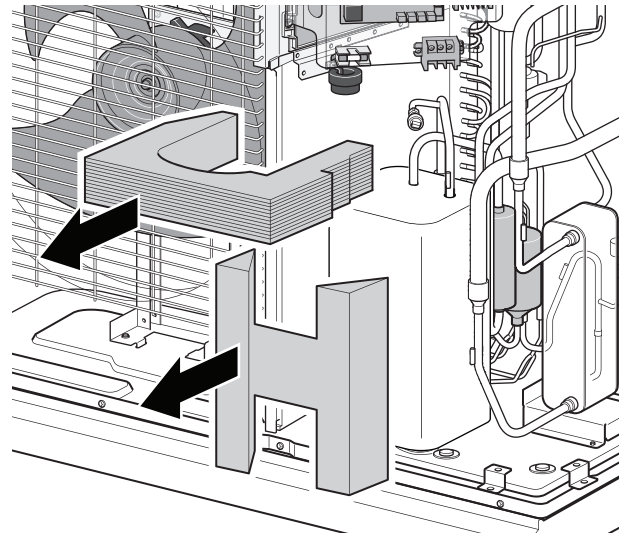
F2050-10



Kartongin irrotus

F2050-12/-16

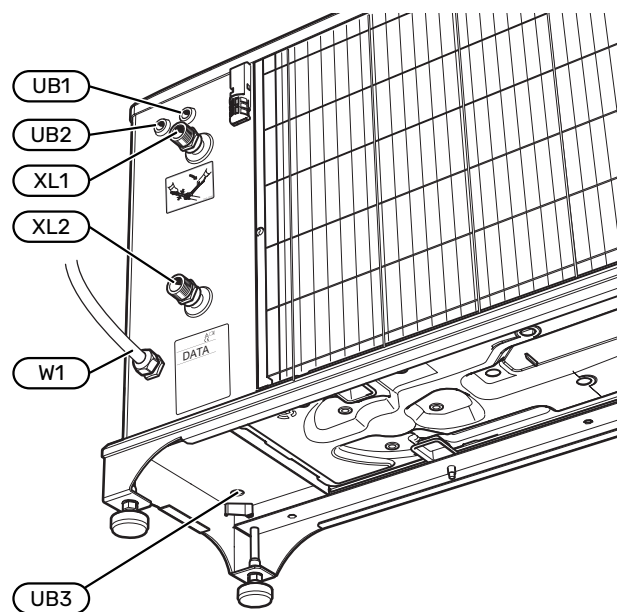
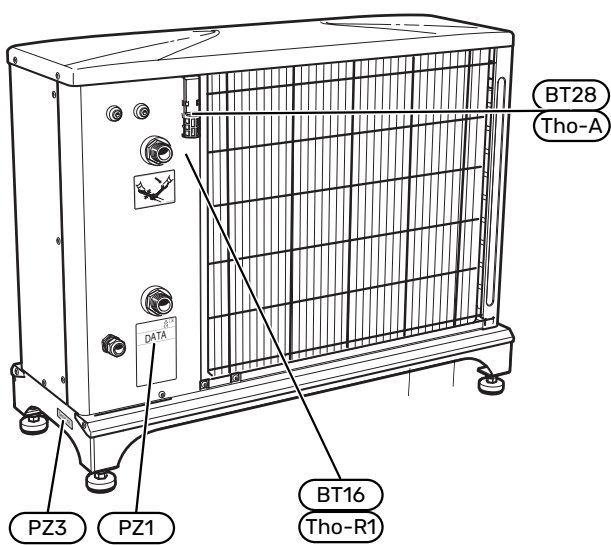
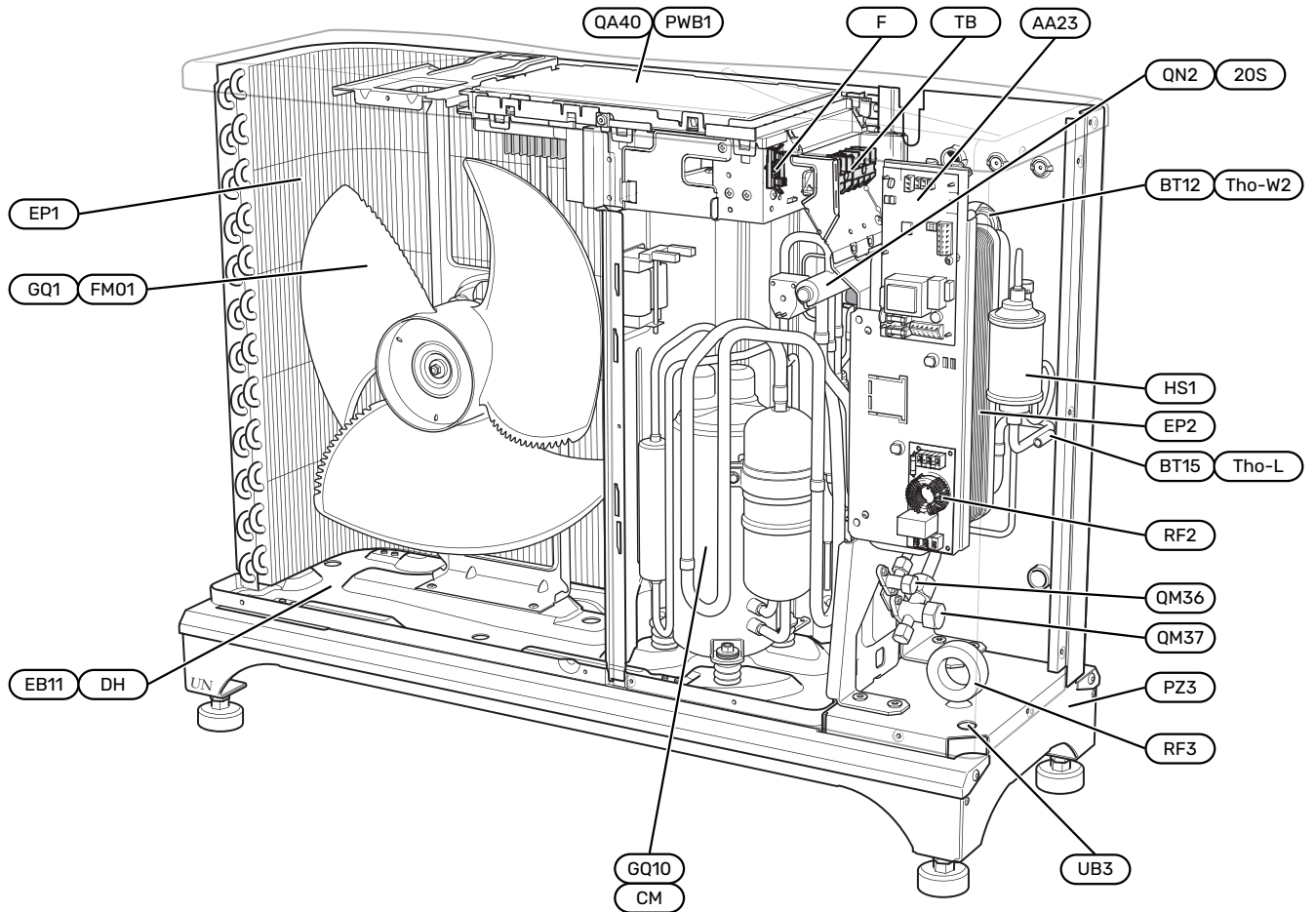
Poista kartonkipalat F2050-12/-16 sisältä.

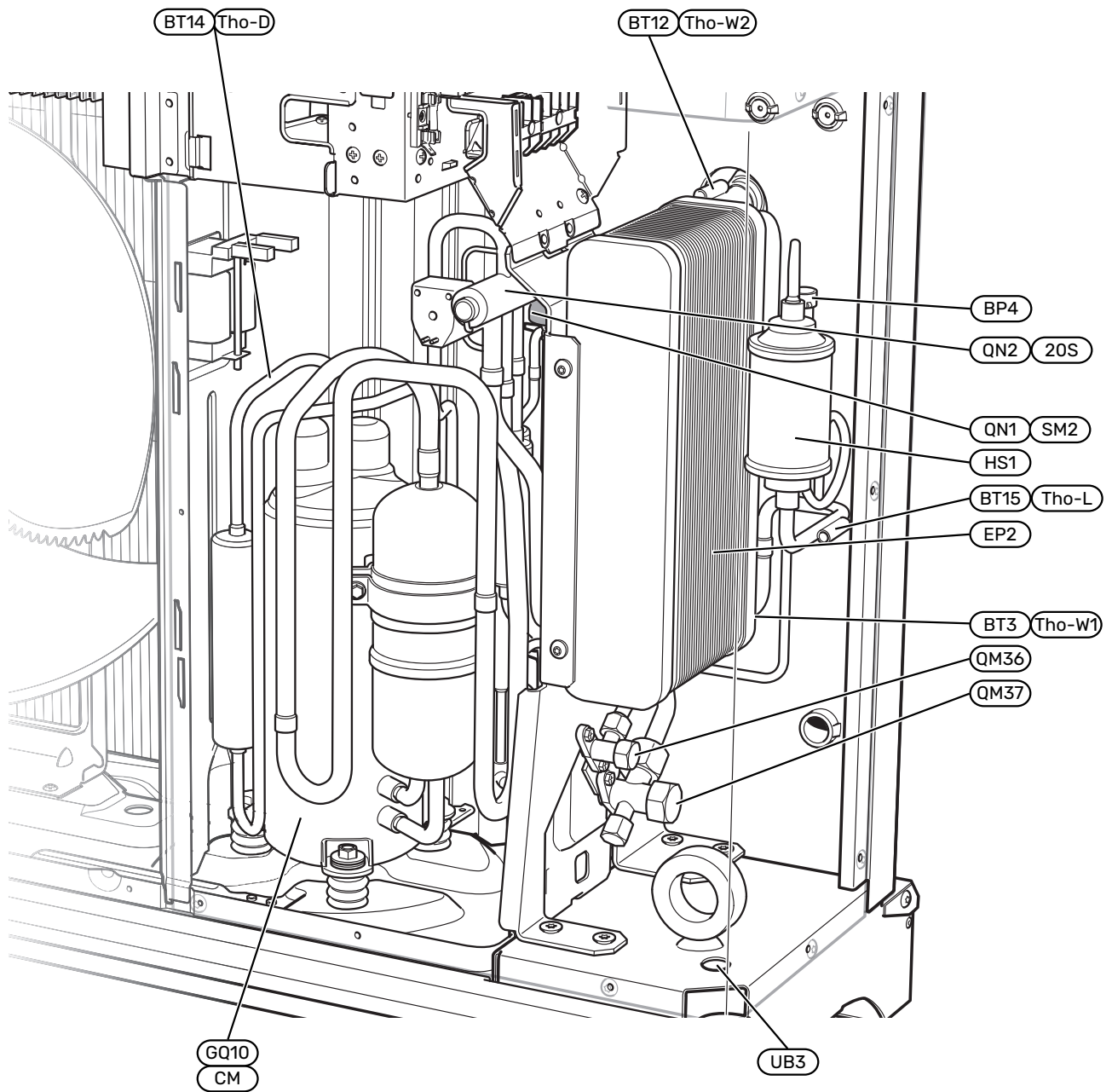


Lämpöpumpun rakenne

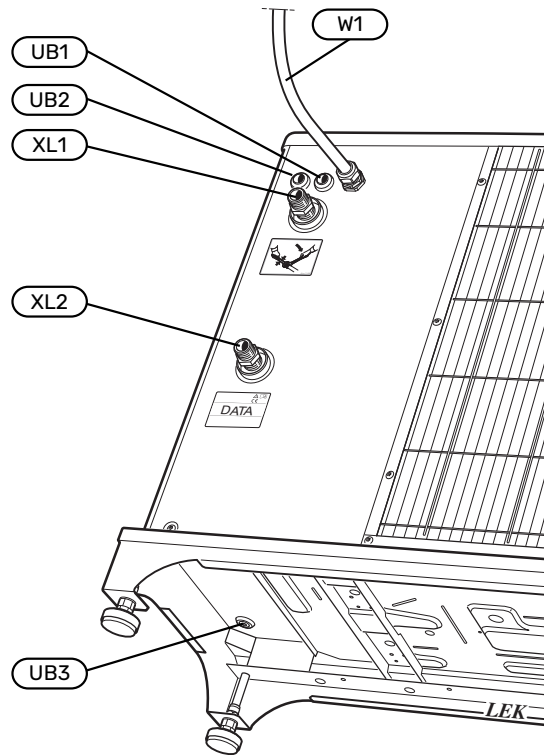
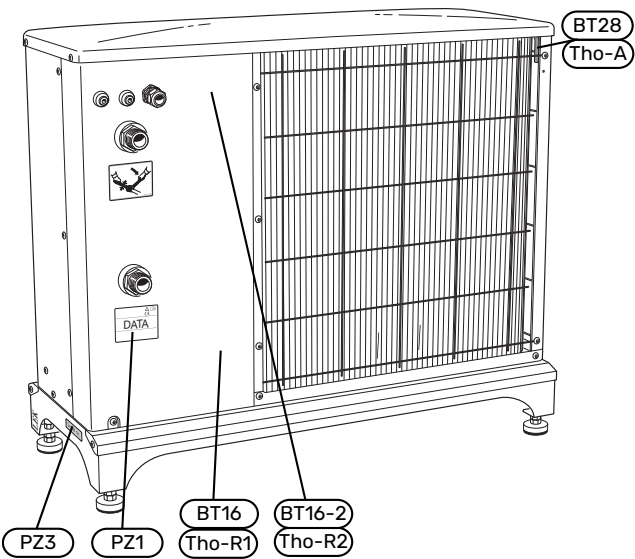
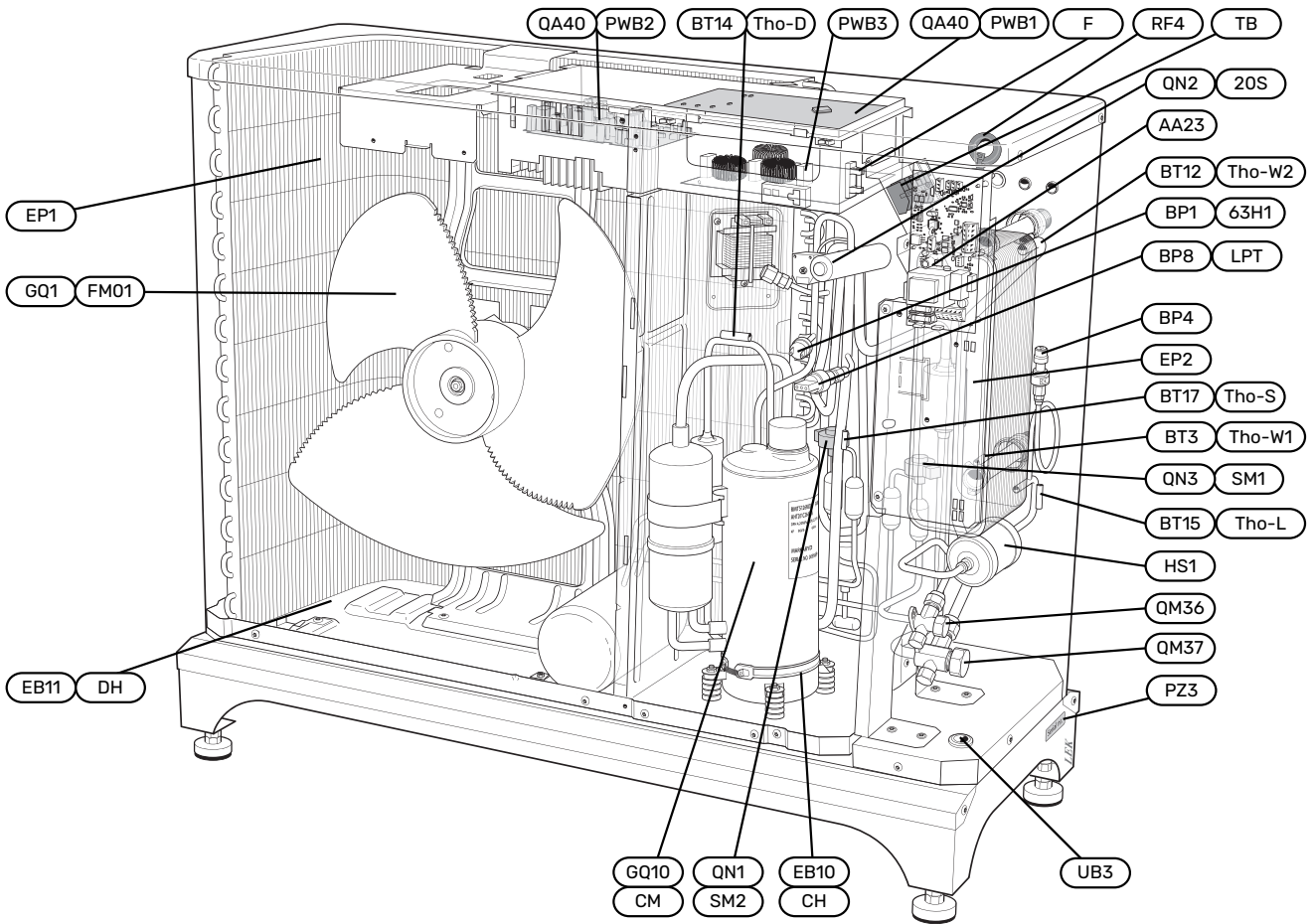
Yleistä

F2050-6

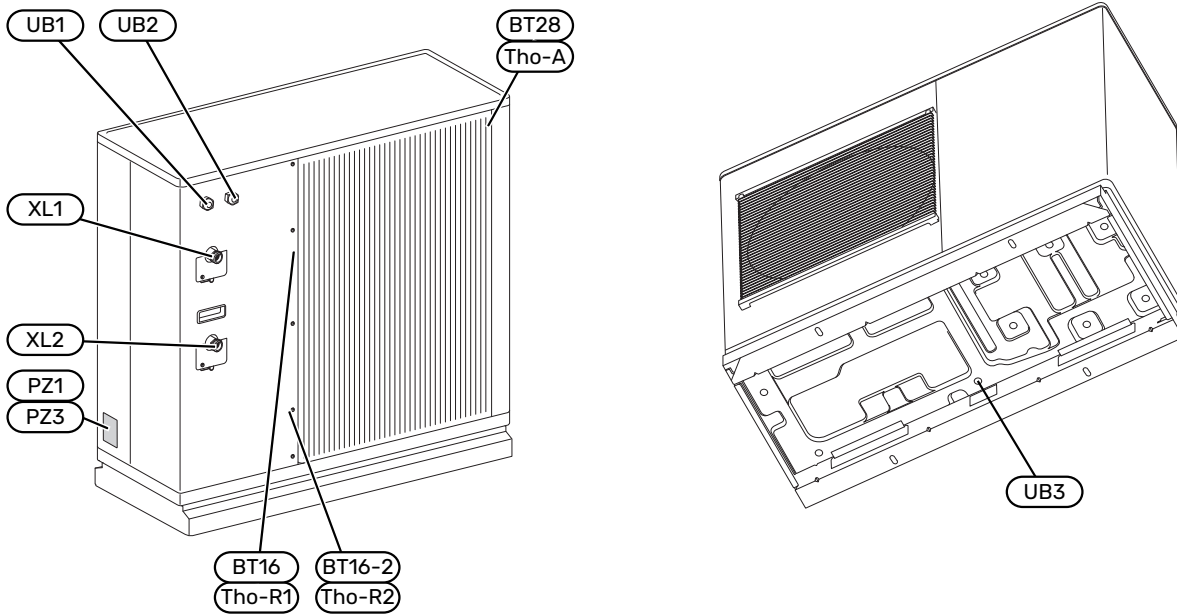
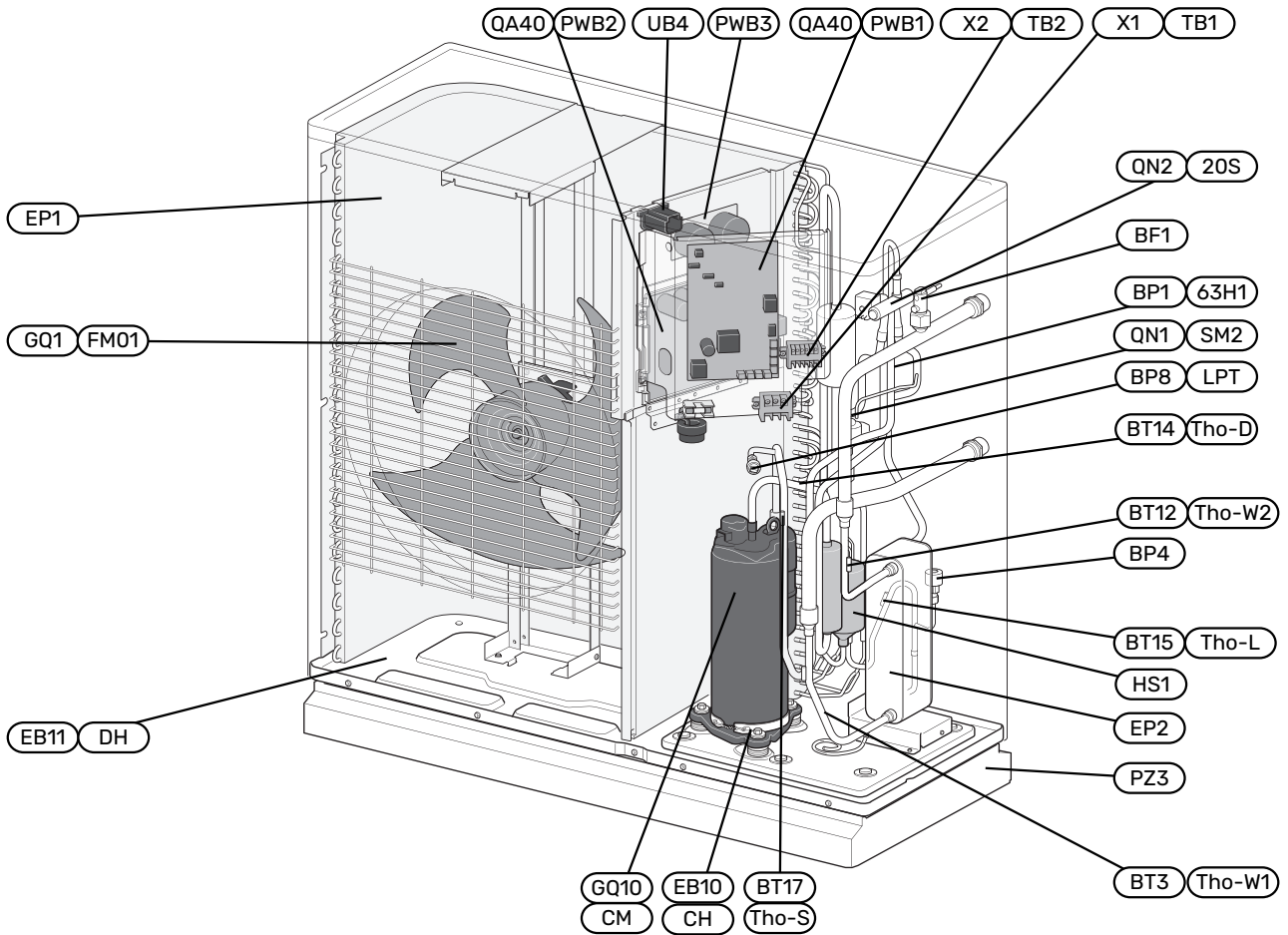




F2050-10



F2050-12 / -16



Putkiliitännät

XL1	Lämpöjohto, meno (ulos F2050:sta)
XL2	Lämmitysveden liitäntä, paluu (F2050:een)

Anturi jne.

BP1 (63H1)	Ylipaineensäädin
BP4	Paineanturi, lauhdutin
BP8 (LPT)	Matalapainelähetin
BT3 (Tho-W1)	Paluulämpötila-anturi
BT12 (Tho-W2)	Lauhduttimen anturi, menojohdo
BT14 (Tho-D)	Kuumakaasuanturi
BT15 (Tho-L)	Nesteputken anturi
BT16 (Tho-R1)	Höyrystimen anturi 1
BT16-2 (Tho-R2)	Höyrystimen anturi 2
BT17 (Tho-S)	Imukaasuanturi
BT28 (Tho-A)	Ulkolämpötila-anturi

Sähkökomponentit

AA23	Tiedonsiirtokortti
EB10 (CH)	Kompressorilämmitin
EB11 (DH)	Tippakourun lämmitin
F	Päävaroke, kompressoriyksikkö
GQ1 (FM01)	Puhallin
QA40 (PWB1)	Valvontakortti invertteriosalla
QA40 (PWB2)	Invertterimoduuli
(PWB3)	Suodatinkortti
RF2	Invertterin EMC-suodatin
RF3	Syötön EMC-suodatin
RF4	EMC-suodatin tiedonsiirtoa varten
(TB)	Liitinrima, jännitteensyöttö ja tiedonsiirto korttiin AA23
UB1	Kaapeliläpivienti, syöttöjohdot
UB2	Kaapeliläpivienti, tiedonsiirto
UB3	Kaapeliläpivienti, lämmityskaapeli (EB14)
UB4	Kaapeliläpivienti, puhallin
W1	Kaapeli, virransyöttö

Jäähdytyskomponentit

EP1	Höyrystin
EP2	Lauhdutin
GQ10 (CM)	Kompressori
HS1	Kuivaussuodatin
QM36	Sulkuventtiili, nesteputki
QM37	Sulkuventtiili, kaasuputki
QN1 (SM2)	Paisuntaventtiili, lämmitys ja jäähdytys
QN2 (20S)	4-tieventtiili
QN3 (SM1)	Paisuntaventtiili, jäähdytys

Muut

PZ1	Tyypikilpi
PZ3	Laitekilpi

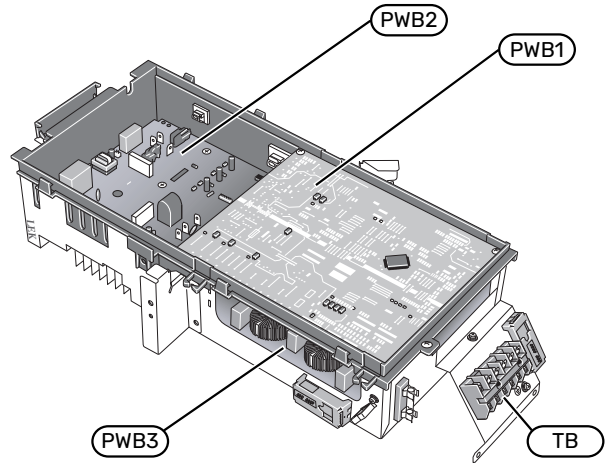
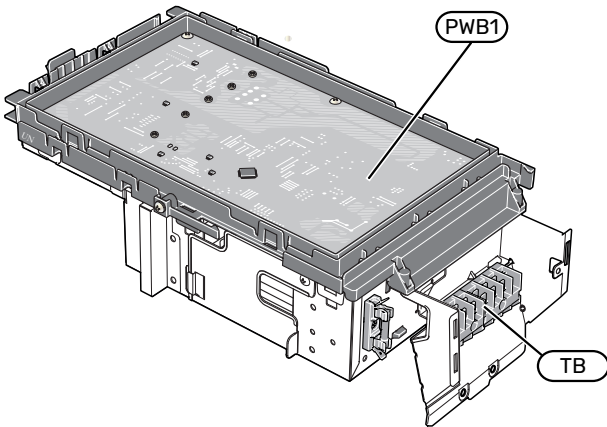
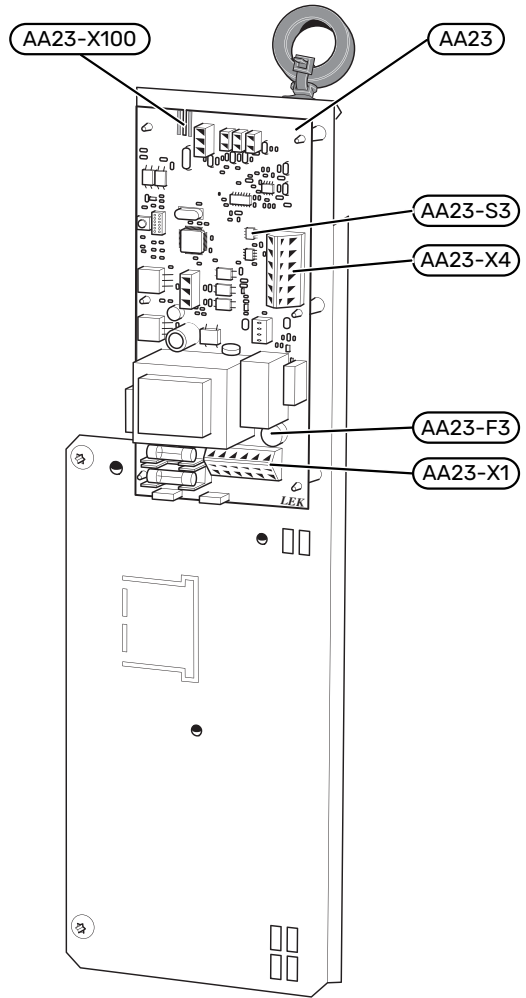
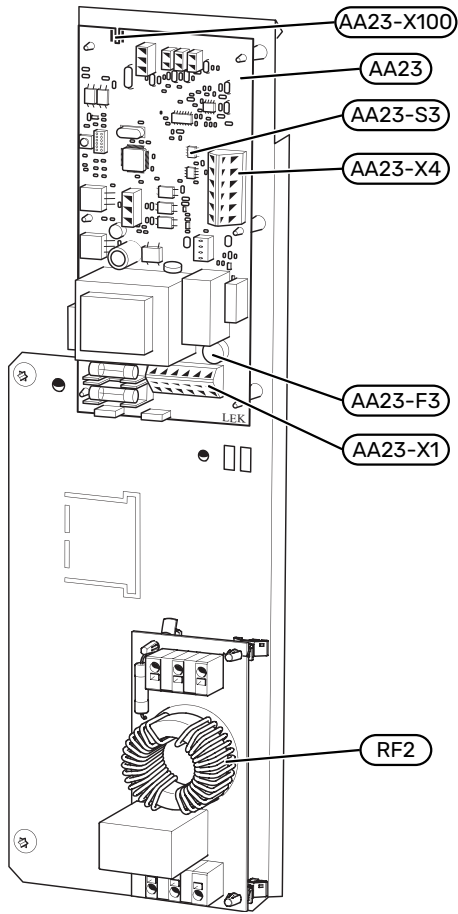
Merkinnät standardin EN 81346-2 mukaan.

Suluissa olevat merkinnät toimittajan standardin mukaan.

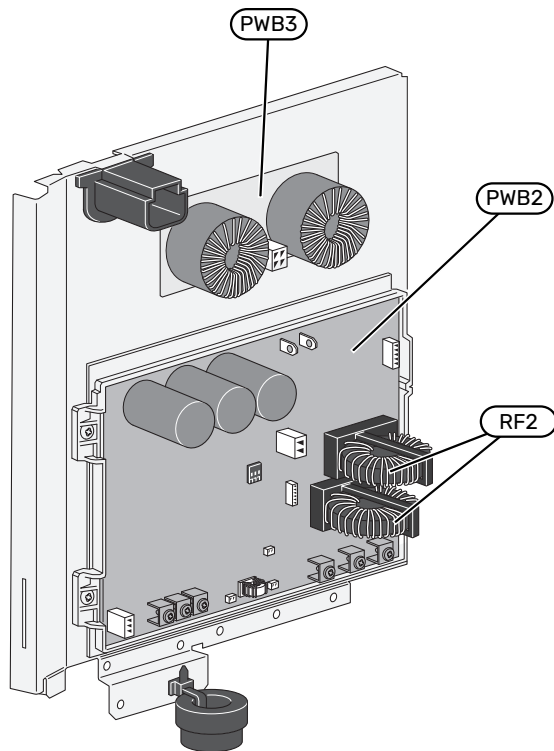
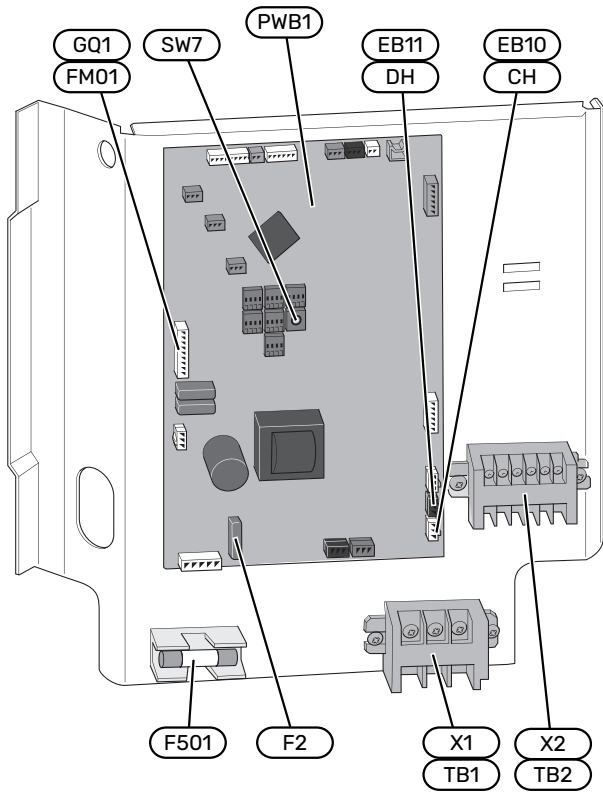
Sähkökytkentä

F2050-10

F2050-6



F2050-12/-16



Sähkökomponentit

AA23	Tiedonsiirtokortti
F3	Varoke ulkoiselle lämmityskaapelille (250 mA), max 45 W.
S3	DIP-kytkin, ulkomoduulin osoitteistus
X1	Liitinrima, KVR
X4	Liitinrima, tiedonsiirto sisäyksiköstä
X100	Tiedonsiirto TB:n suhteen

(F501) Varoke, puhallin, 2 A

(PWB1) Valvontakortti

EB10 Kompessorilämmitin, liitinrima (CH)

EB11 Tippakourun lämmitin, liitinrima (DH)

F2 Varoke, 2A

GQ1 Puhallin, liitinrima (FM01)

SW7 DIP-kytkin, ulkomoduulin osoitteistus

(PWB2) Inverterikortti

RF2 EMC-suodatin

(PWB3) Suodatinkortti

(TB) Liitinrima, jännitteensyöttö ja tiedonsiirto korttiin AA23

X1 (TB1) Liitinrima, jännitteensyöttö

X2 (TB2) Liitinrima, tiedonsiirto sisäyksikön kanssa

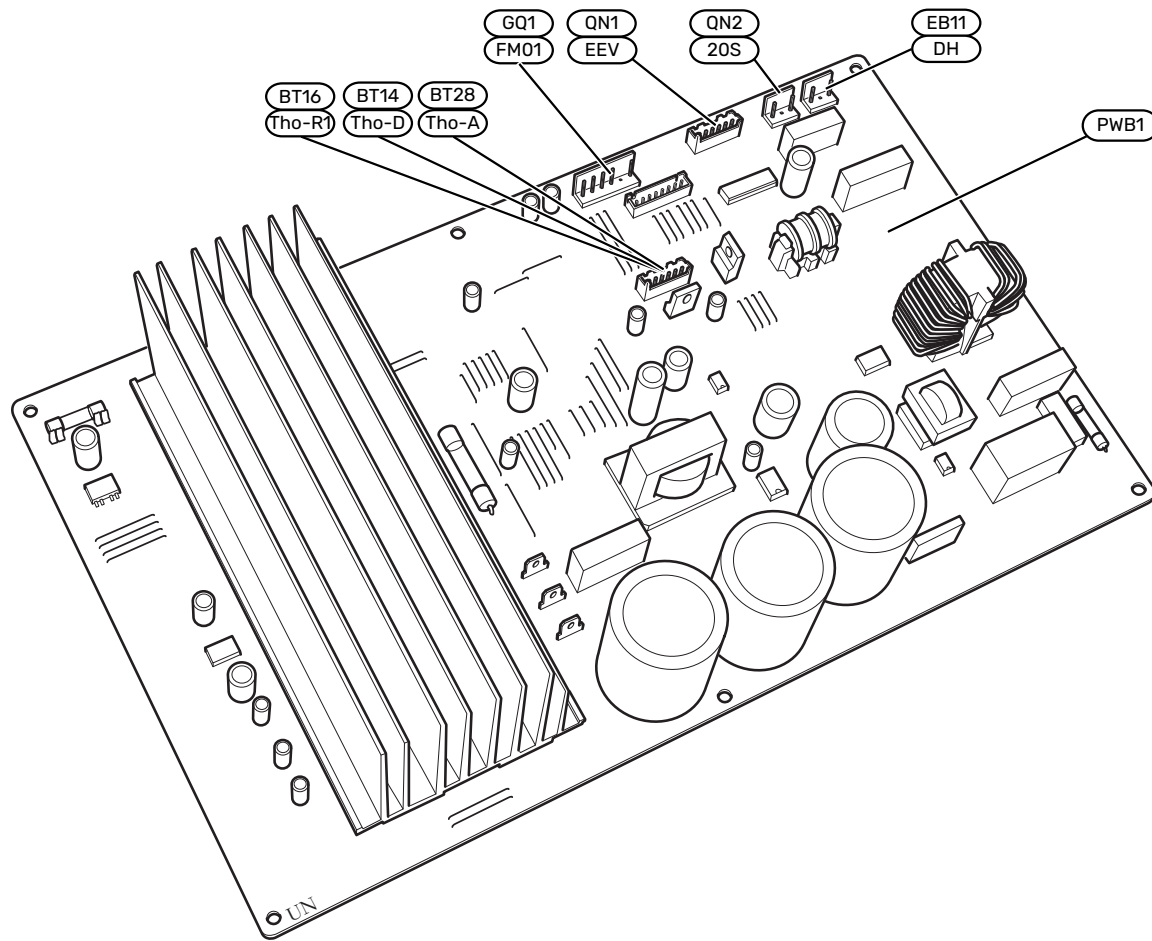
Merkinnät standardin EN 81346-2 mukaan.

Suluissa olevat merkinnät toimittajan standardin mukaan.

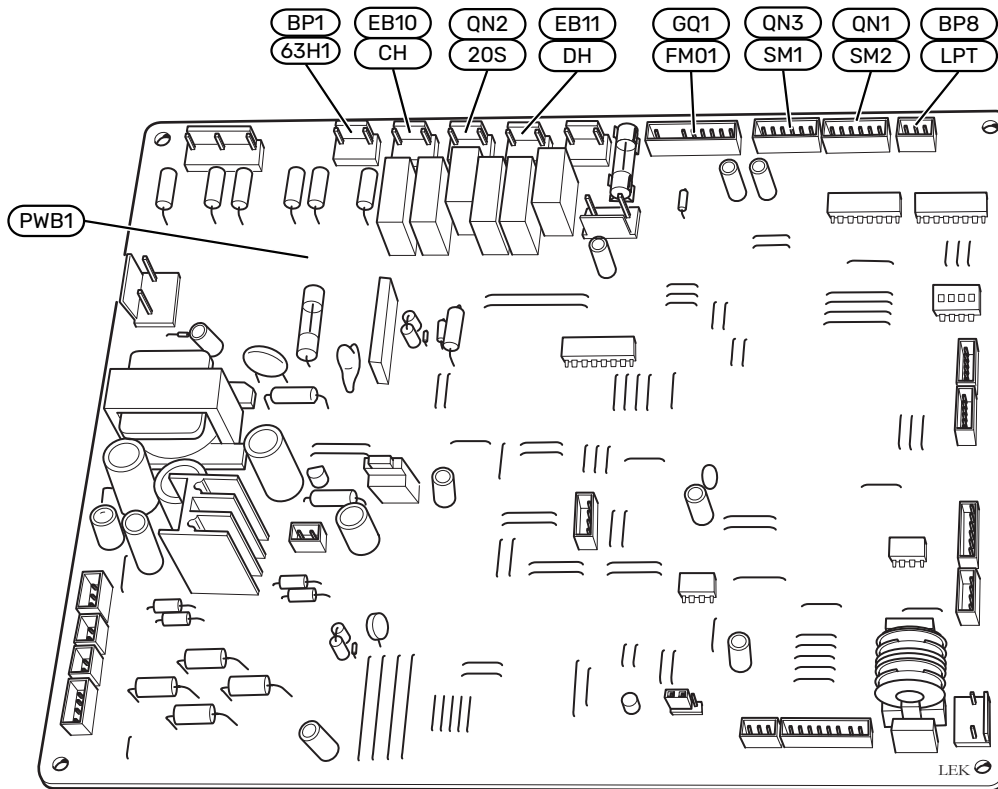
Anturien sijainti

LIITIN KORTISSA (PWB1)

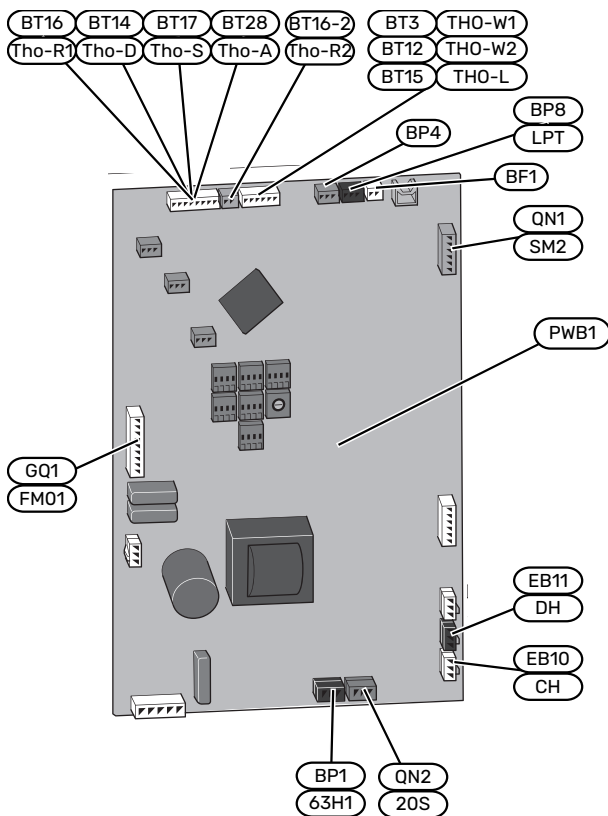
F2050-6



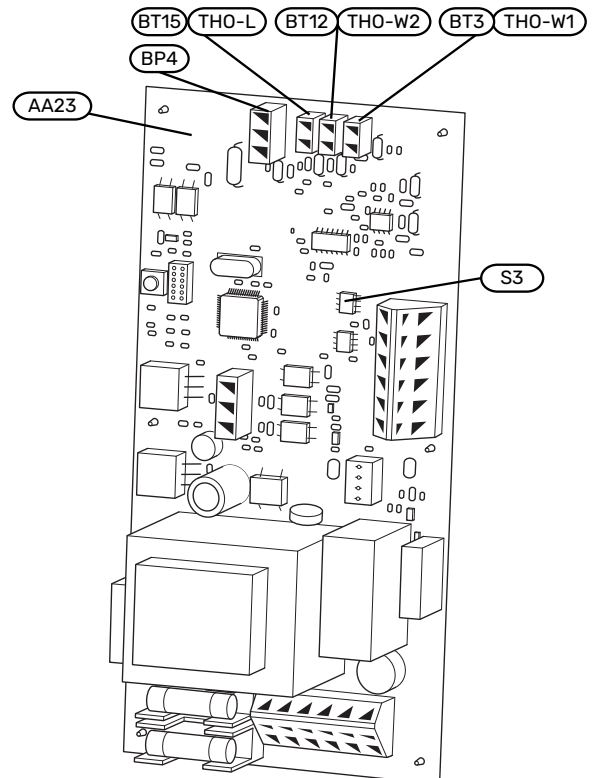
F2050-10



F2050-12 / -16

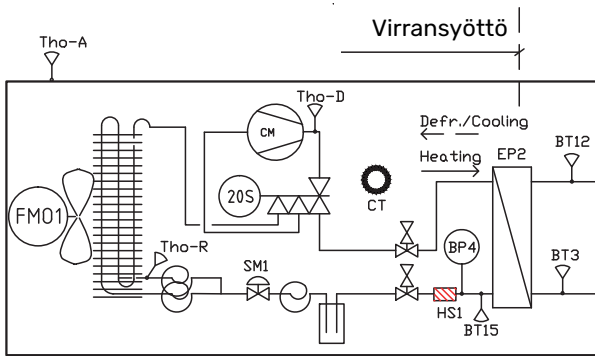


LIITIN TIEDONSIIRTOKORTISSA (AA23)

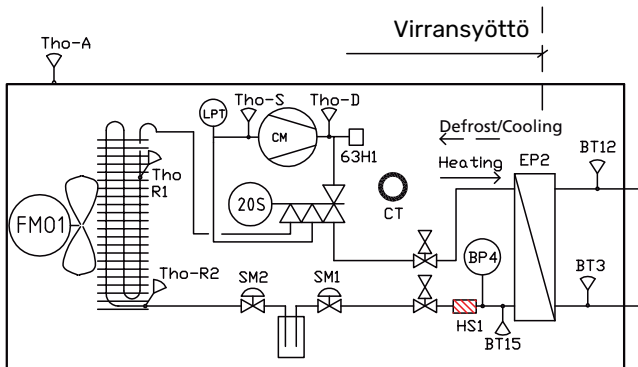


ANTURIN SIJAINTI F2050:SSA

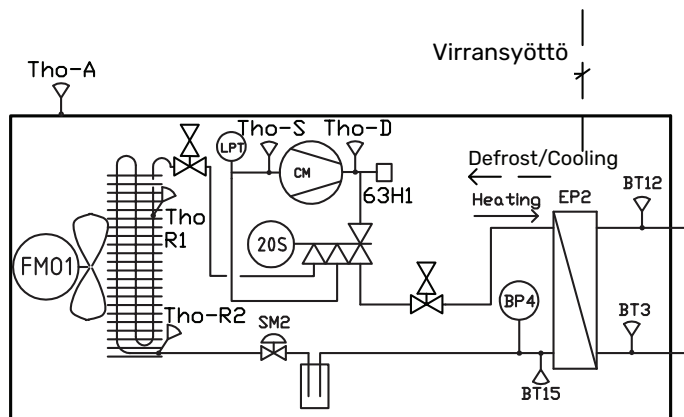
Ulkoyksikkö F2050-6



Ulkoyksikkö F2050-10



Ulkoyksikkö F2050-12 / -16



AA23 Tiedonsiirtokortti

BP4

Paineanturi, lauhdutin

S3

DIP-kytkin, ulkoyksikön osoitteistus

BT3 (Tho-W1)

Lämpötila-anturi, lämmitysveden paluujohto

BT12 (Tho-W2)

Lämpötila-anturi, lauhduttimen menojohto

BT15 (Tho-L)

Lämpötila-anturi, neste

PWB1 Valvontakortti

BE1 (CT)

Virrantunnistin

BP1 (63H1)

Ylipaineensäädin

BP8 (LPT)

Matalapainelähetin

BP4

Paineanturi, lauhdutin

BT3 (Tho-W1)

Lämpötila-anturi, lämmitysveden paluujohto

BT12 (Tho-W2)

Lämpötila-anturi, lauhduttimen menojohto

BT14 (Tho-D)

Lämpötila-anturi, kuumakaasu

BT15 (Tho-L)

Lämpötila-anturi, neste

BT16 (Tho-R1)

Lämpötilan anturi, lämmönvaihdin, 1

BT16-2 (Tho-R2)

Lämpötilan anturi, lämmönvaihdin, 2

BT17 (Tho-S)

Lämpötila-anturi, imukaasu

BT28 (Tho-A)

Lämpötilan anturi, ulkoilma

EB10 (CH)

Kompressorilämmitin

EB11 (DH)

Tippakourun lämmitin

EP2

Lauhdutin

GQ1 (FM01)

Puhallin

GQ10 (CM)

Kompressori

HS1

Kuivaussuodatin

QN1 (EEV)

Paisuntaventtiili

QN1 (SM2)

Paisuntaventtiili, lämmitys

QN2 (20S)

4-tieventtiili

QN3 (SM1)

Paisuntaventtiili, jäähdytys

Merkinnät standardin EN 81346-2 mukaan.

Suluissa olevat merkinnät toimittajan standardin mukaan.

Putkiliitännät

Yleistä

Putkiasennukset on tehtävä voimassa olevien määräysten mukaisesti.

PIENIMMÄT JÄRJESTELMÄVIRTAUKSET

HUOM!
Alimitoitettu lämmitysjärjestelmä voi vahingoittaa tuotetta ja aiheuttaa toimintahäiriöitä.

Jokainen lämmitysjärjestelmä on mitoitettava erikseen, jotta se pystyy käsittelemään suositellut järjestelmävirtauksset.

Laitteisto on mitoitettava kestäämään pienin sulatusvirtaus 100 % kiertopumpputeholla.

Ilma/vesilämpöpumppu	Pienin virtaus sulatuksessa 100 % kiertopumppukäyttö (l/s)	Pienin suositeltu putkikoko (DN)	Pienin suositeltu putkikoko (mm)
F2050-6	0,19	20	22
F2050-10			
F2050-12	0,29	20	22
F2050-16	0,39	25	28

F2050 toimii n. 55 °C paluulämpötilaan saakka ja menolämpötila lämpöpumpusta on n. 58 °C.

F2050 ei ole varustettu lämmitysvesipuolen sulkuventtiileillä, vaan sellaiset on asennettava mahdollisen huollon helpottamiseksi. Paluulämpötilan anturi rajoittaa paluulämpötilan.

VESITILAVUUDET

Liitettäessä F2050:een suositellaan, että lämmitysjärjestelmän virtausta ei rajoiteta oikean lämmönsiirron varmistamiseksi. Tämä voidaan toteuttaa ylivirtausventtiiliä käyttämällä. Ellei tämä ole mahdollista, suosittelemme, että järjestelmään asennetaan puskurisäiliö (NIBE UKV).

Suosittelavat vesitilavuudet ovat

F2050	-6	-10
Minimitilavuus, lämmitysjärjestelmä lämmityksellä/jäähdytyksellä	20 l	50 l
Minimitilavuus, lämmitysjärjestelmä lattijäähdytyksellä	50 l	80 l

F2050	-12	-16
Minimitilavuus, lämmitysjärjestelmä lämmityksellä/jäähdytyksellä	80 l	150 l
Minimitilavuus, lämmitysjärjestelmä lattijäähdytyksellä	100 l	150 l

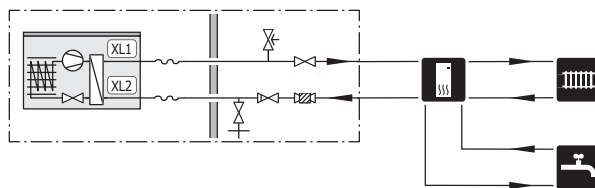


HUOM!

Putkisto on huuhdeltava ennen lämpöpumpun liittämistä epäpuhtauksien aiheuttamien vahinkojen välttämiseksi.

JÄRJESTELMÄPERIAATE

Järjestelmäperiaate: käyttövesi ja lämmitysjärjestelmä.



XL1 Lämpöjohto, meno (ulos F2050:sta)

XL2 Lämmitysveden liitäntä, paluu (F2050:een)

Symboliavain

Symboli	Merkitys
	Sulkuventtiili
	Tyhjennysventtiili
	Takaiskuventtiili
	Kiertovesipumppu
	Kalvopaisuntasäiliö
	Suodatinpalloventtiili
	Painemittari
	Varoventtiili
	Vaihtoventtiili/shuntti
	Ohjausyksikkö
	Käyttövesi
	Ulkoyksikkö
	Lämminvesivaraaja
	Lämmitysjärjestelmä

Putkiliitäntä, lämpöjohto

Luettelo yhteensopivista tuotteista on kohdassa "Yhteensopivat sisäyksiköt ja ohjausyksiköt".



MUISTA!

Ohjausmoduuli ja sisäyksikkö liitetään eri tavoin.

Katso sisäyksikön/ohjausmoduulin asennuskäsikirja.

Lämpöpumppu ilmataan "lämmitysvesi, meno" liitântään (XL1) liitetyn joustoputken tyhjennysnipan avulla.

Asenna seuraavat:

- paisuntasäiliö
- painemittari
- varoventtiilit
- tyhjennysventtiili

Jotta lämpöpumppu voidaan tyhjentää pidemmän sähkökatkoksen sattuessa.

- takaiskuventtiili

Asennukset, joissa on vain yksi lämpöpumppu: takaiskuventtiiliä tarvitaan vain silloin, kun tuotteiden sijainti toisiinsa nähden voi aiheuttaa itsekiertoa.

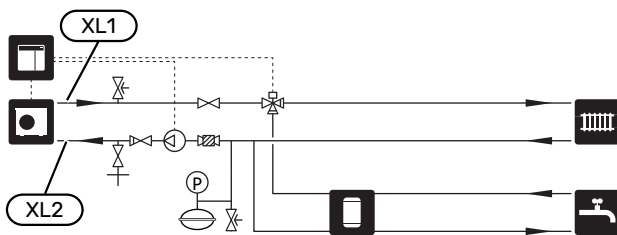
Kaskadi-järjestelmät: Jokainen lämpöpumppu on varustettava takaiskuventtiilillä.

- latauspumppu
 - sulkuventtiili
- Mahdollisen tulevan huollon helpottamiseksi.
- mukana toimitettu suodatinpalloventtiili (QZ2)

Asennetaan ennen liitântää "LP paluu" (XL2) (alempi liitântä) lämpöpumpussa.

- vaihtoventtiili

Kun kytketään ohjausmoduuliin ja jos järjestelmän on tarkoitus toimia sekä ilmastointijärjestelmän että lämminvesivaraajan kanssa.



Kuvassa on liitântä ohjausmoduuliin.

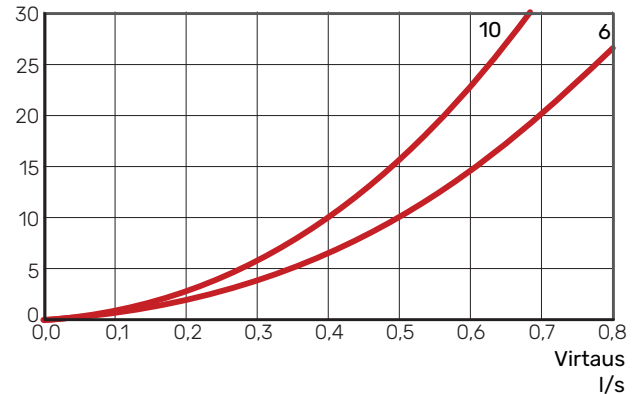
LATAUSPUMPPU

Latauspumppu (ei sisälly toimitukseen) saa syötön ja ohjauksen sisäyksiköstä/ohjausyksiköstä. Siinä on sisäänrakennettu jäätymissuojaus eikä sitä tarvitse siksi pysäyttää jäätyriskin uhatessa.

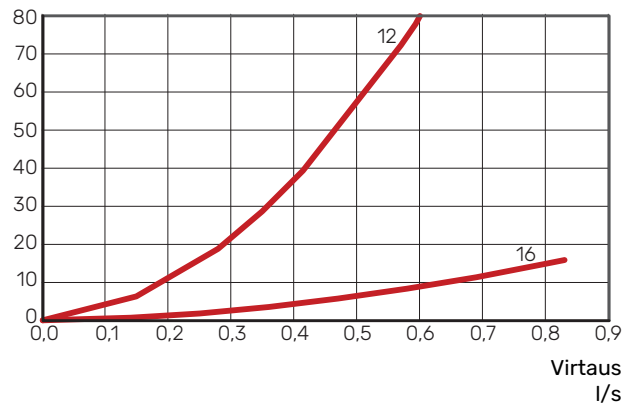
Kun ulkolämpötila on alle +2 °C, latauspumppu käy jaksoittain, jotta vesi ei jäätyisi latauspiirissä. Toiminto suojaa myös liian korkeilta lämpötiloilta latauspiirissä.

PAINEHÄVIÖ LÄMPÖJOHTOPUOLI

Paineenlasku (kPa)



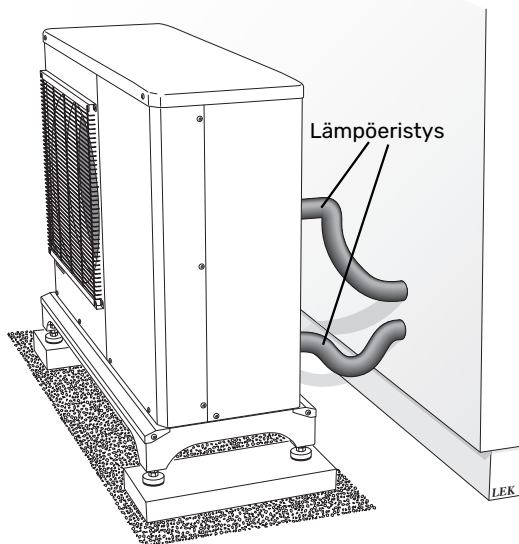
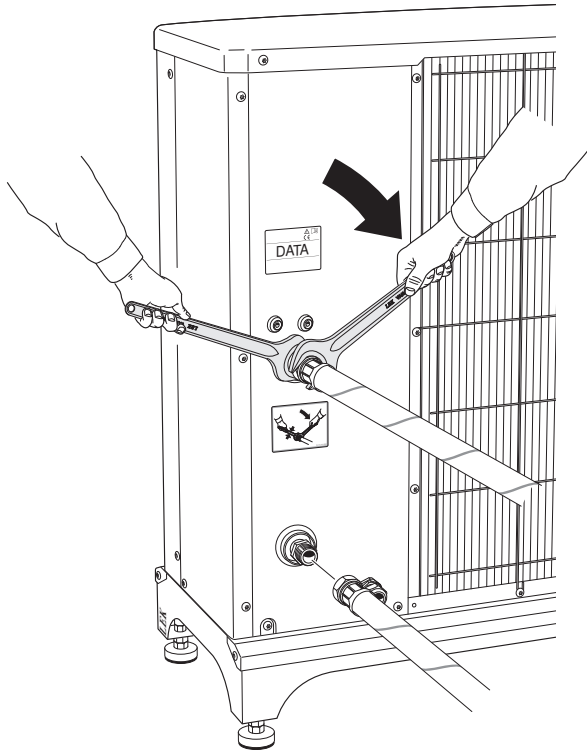
Paineenlasku (kPa)



PUTKILIITÄNNÄT LETKU

Eristä kaikki ulkona olevat putket vähintään 19 mm putkieristeellä.

Mukana toimitetut letkut toimivat värinänvaimentimina. Värinänvaimennusominaisuuden varmistamiseksi pitää varmistaa, ettei letkuun synny teräviä taitoksia asennuksen yhteydessä.



Asennusvaihtoehto

F2050 voidaan asentaa sisäyksikön tai ohjausyksikön kanssa.

Liitännätavasta riippumatta kaikki turvavarusteet on aina asennettava voimassa olevien määräysten mukaan.

Katso lisää asennusvaihtoehtoja kohdasta nibe.fi/ammattilaiset/kytkentamallit-ja-kaaviot/.

LISÄVARUSTEIDEN LIITÄNTÄ

Lisätarvikkeiden kytkentäohjeet ovat lisätarvikkeiden mukana toimitetuissa asennusohjeissa. Katso kohdasta "Lisätarvikkeet" lista lisävarusteista, joita voidaan käyttää F2050:n kanssa.

Sähköliitännät

Yleistä

- Sähköasennukset ja johtimien veto on tehtävä voimassa olevien asetusten ja määräysten mukaisesti.
- Lämpöpumppu on kytkettävä irti ennen kiinteistön eristystestiä.
- Jos käytetään automaattivaroketta, sen tulee olla C-tyyppinen. Katso varokekoko luvusta "Tekniset tiedot".
- F2050 kytketään turvakytkimellä. Johdinalan tulee vastata käytettävää varoketta.
- F2050 on varustettava vikavirtasuojakytkimellä. Jos kiinteistö on varustettu vikavirtasuojilla, F2050 pitää kytkeä erilliseen vikavirtasuojaan.
- Vikavirtasuojakytkimen laukaisuvirta saa olla enintään 30 mA. Syöttöjännitteen pitää olla 230V~ 50Hz varokkeilla varustetusta sähkökeskuksesta.
- Vahvavirta- ja signaalikaapelit vedetään takakautta lämpöpumpun edestä katsoen oikean puolen läpivientien kautta.
- Tiedonsiirtokaapelin on oltava suojattu kaapeli, jossa on kolme johdinta.
- Häiriöiden välttämiseksi ulkoisten liitäntöjen tiedonsiirtokaapeleita ei saa asentaa vahvavirtakaapeleiden läheisyyteen.
- Latauspumppu kytketään ohjausyksikköön. Latauspumpun kytkentä on selostettu ohjausyksikön asentajan käsikirjassa.



HUOM!

Sähköasennukset ja mahdolliset huollot saa tehdä vain valtuutetun sähköasentajan valvonnassa. Katkaise virta turvakytkimellä ennen mahdollista huoltoa.



HUOM!

Lämpöpumpun elektroniikan vahingoittumisen välttämiseksi tarkasta liitännät, pääjännite ja vaihejännite ennen tuotteen käynnistystä.



HUOM!

Kytettäessä pitää ottaa huomioon jännitteellinen ulkoinen ohjaus.



HUOM!

Jos syöttökaapeli vahingoittuu, sen saa vaihtaa vain NIBE, valmistajan huoltoedustaja tai vastaava pätevä ammattilainen vaaran välttämiseksi.



HUOM!

Älä käynnistä laitteistoa ennen kuin vesi on täytetty. Sisäiset komponentit saattavat vaurioitua.

Luoksepäisy, sähkökytkentä

Katso luku "Peltien irrottaminen".

Liitännät

SÄHKÖLIITÄNTÄ

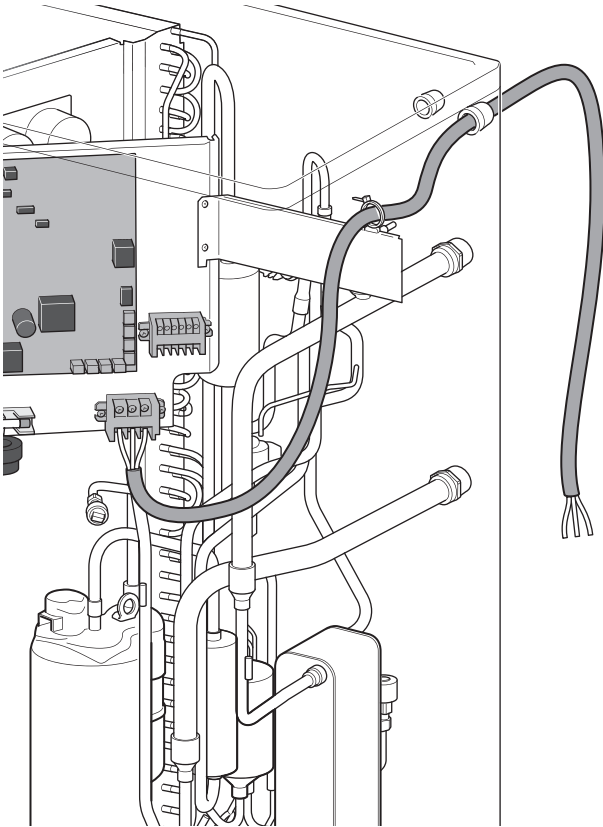
F2050-6 ja F2050-10

Syöttökaapeli (W1) sisältyy toimitukseen ja on tehtaalla kytketty liitinrimaan X1 F2050-6:ssa ja F2050-10:ssa. Lämpöpumpun ulkopuolella käytettävissä on noin 1,8 m kaapelia.

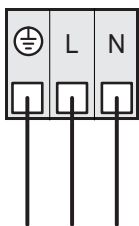
F2050-12 ja F2050-16

Syöttökaapeli (W1) sisältyy toimitukseen F2050-12 ja F2050-16.

1. Valitse kaapelin hitsatuilla johdinpäillä varustettu pää.
2. Työnnä syöttökaapeli takana olevan kaapeliläpiviennin läpi ja edelleen kaapelipidikkeen läpi.



3. Liitä syöttökaapeli liitinrimaan X1 (TB1). Kiristysmomentti 1 Nm. (Maadoitus = keltainen/vihreä, L = ruskea, N = sininen)



ULKOLÄMPÖTILAN ANTURI

Ulkolämpötilan anturi BT28 (Tho-A) on asennettu F2050:n takapuolelle.

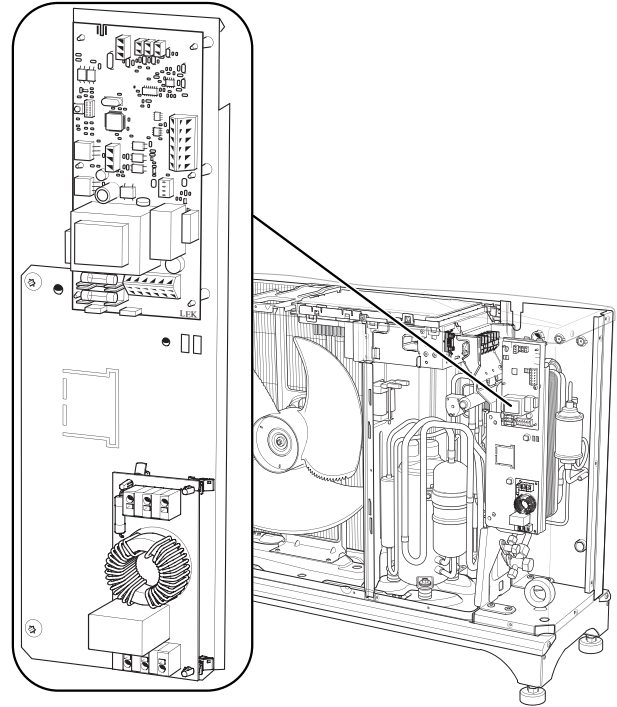
TIEDONSIIRTO

Kytkeä sisäyksikköön / ohjausyksikköön, katso käsikirja nibe.fi.

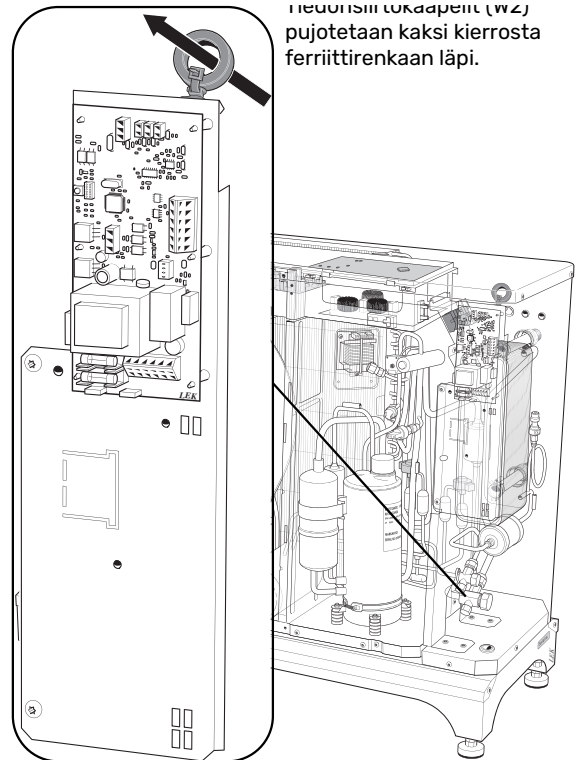
Kaapelien asennus tiedonsiirto F2050-6/-10

Tiedonsiirtokaapeli (asentaja toimittaa) johdetaan tiedonsiirron kaapeliläpiviennin (UB2) läpi, kytketään liitinrimaan AA23-X4 ja kiinnitetään kahdella nippusiteellä.

F2050-6



F2050-10

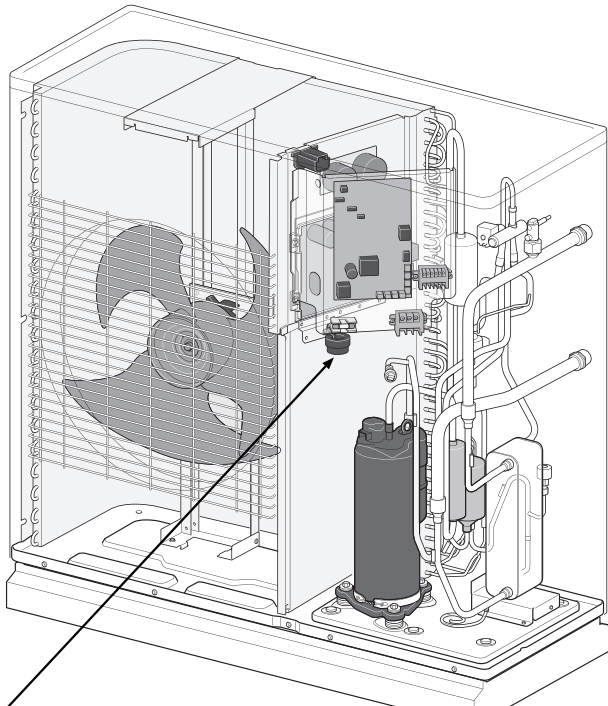


Tiedonsiirtokaapeli (W2) pujotetaan kaksi kierrosta ferrittirenkaan läpi.

Kaapelien asennus tiedonsiirto F2050-12/-16

Tiedonsiirtokaapeli (asentaja toimittaa) johdetaan tiedonsiirron kaapeliläpiviennin (UB2) läpi, kytketään liitinrimaan X2(TB):4-6 ja kiinnitetään kahdella nippusiteellä.

F2050-12 / -16



Tiedonsiirtokaapelit (W2) pujotetaan kaksi kierrosta ferriittirenkaan läpi.

Ohjelmistoversio

Jotta F2050 kommunikoi sisäyksikön/ohjausmoduulin kanssa, sinun on ehkä päivitettävä uudempaan sisäyksikön / ohjausyksikön ohjelmistoversioon.

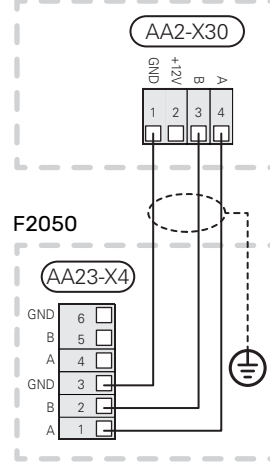
Liitäntä F2050-6/-10 sisäyksikköön

Tiedonsiirtokaapeli (W2) tuodaan takapuolelta "kaapeliläpivienni, tiedonsiirto" (UB2) läpi.

F2050 voi kommunikoida sisäyksiköiden kanssa, kun sisäyksikkö liitetään tiedonsiirron liitinrimaan (AA23-X4:1-3).

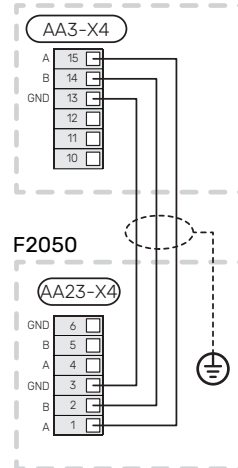
VVM S

Sisäyksikkö



VVM

Sisäyksikkö



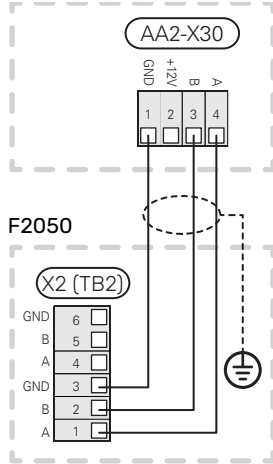
Liitäntä F2050-12/-16 sisäyksikköön

Tiedonsiirtokaapeli (W2) tuodaan takapuolelta "kaapeliläpivienti, tiedonsiirto" (UB2) läpi.

F2050 voi kommunikoida sisäyksiköiden kanssa, kun sisäyksikkö liitetään tiedonsiirron liitinrimaan (X2(TB2):1-3).

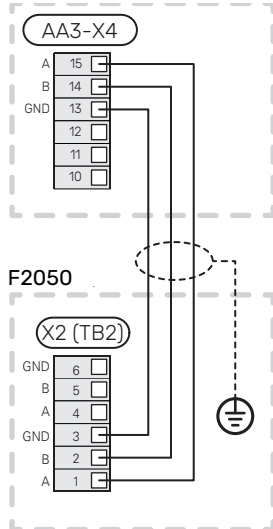
VVM S

Sisäyksikkö



VVM

Sisäyksikkö



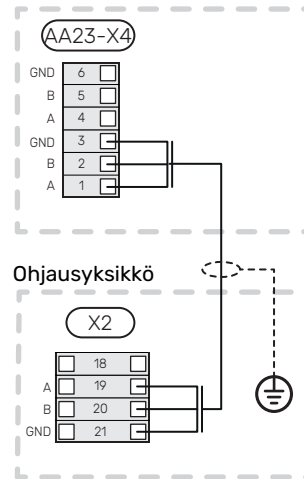
Liitäntä F2050-6/-10 ohjausyksikköön

SMO 20

F2050 voi kommunikoida ohjausmoduulin (SMO 20) kanssa, kun tiedonsiirron liitinrima (AA23-X4:1, 2, 3) F2050:ssa kytketään tiedonsiirron liitinrimaan SMO 20:ssa, X2-19(A), -20(B), -21(GND).

Johtimen kuorintapituus on 6 mm.

F2050



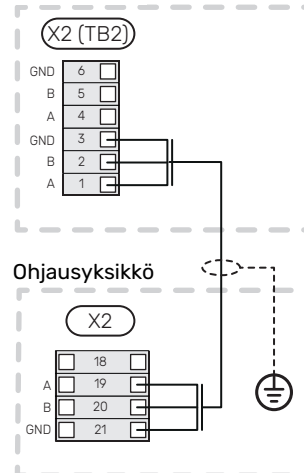
Liitäntä F2050-12/-16 ohjausyksikköön

SMO 20

F2050 voi kommunikoida ohjausmoduulin (SMO 20) kanssa, kun tiedonsiirron liitinrima (X2(TB2):1-3) F2050:ssa kytketään tiedonsiirron liitinrimaan SMO 20:ssa, X2-19(A), -20(B), -21(GND).

Johtimen kuorintapituus on 6 mm.

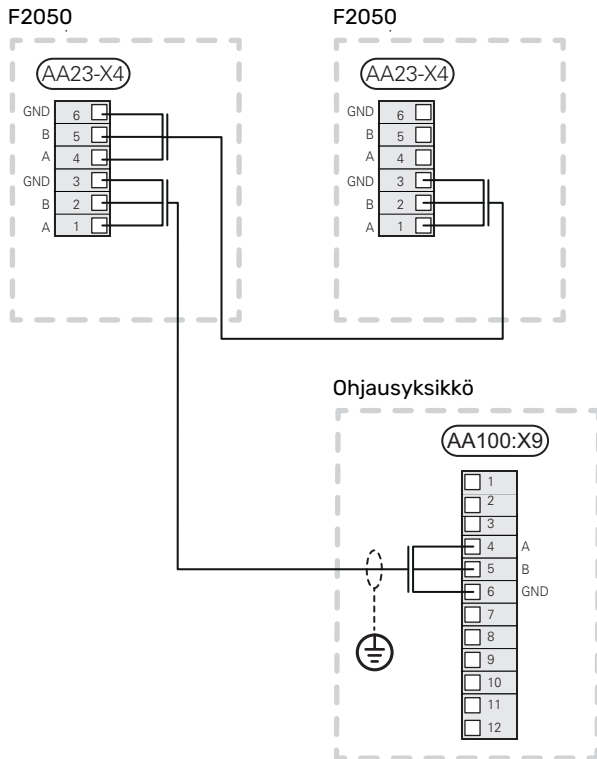
F2050



Kaskadikytkentä

F2050-6/-10 ja ohjausyksikkö

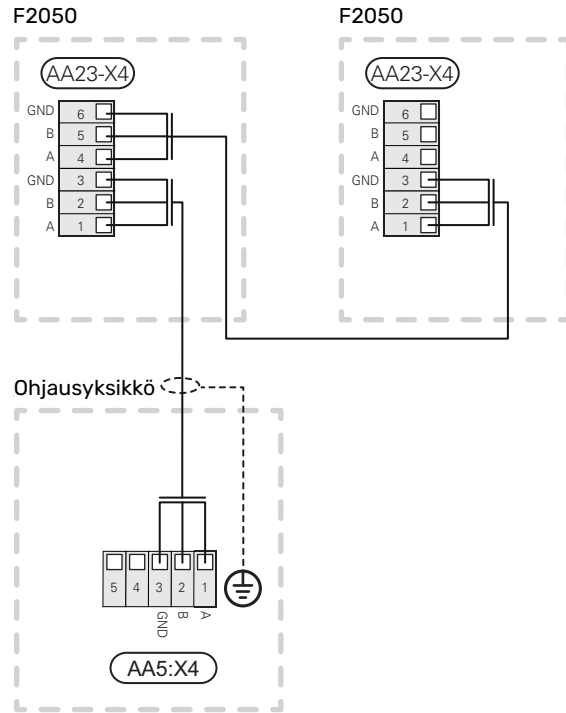
F2050 (yksi tai useampi) voi kommunikoida ohjausmoduulin (SMO S40) kanssa, kun tiedonsiirron liitinrima (AA23-X4:1, 2, 3) F2050:ssa kytketään tiedonsiirron liitinrimaan SMO S40:ssa, AA100:X9-4(A), -5(B), -6(GND).



F2050-6/-10 ja ohjausyksikkö

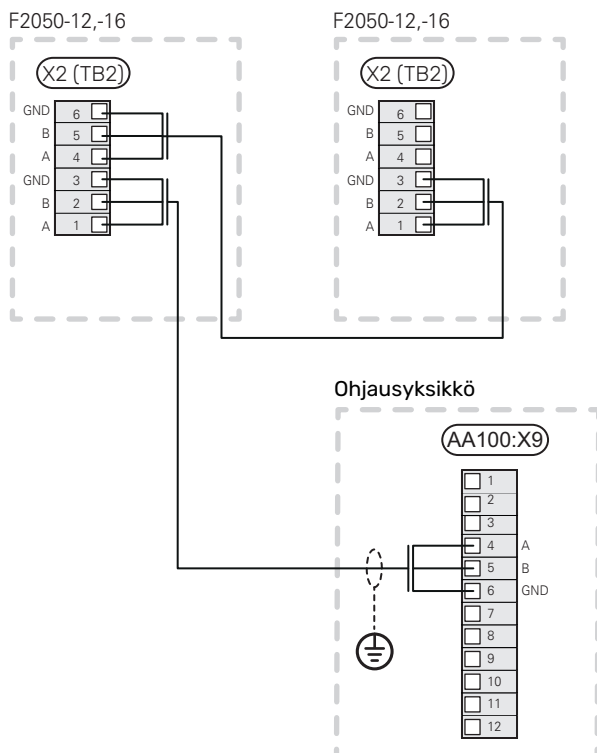
F2050 (yksi tai useampi) voi kommunikoida ohjausmoduulin (SMO 40) kanssa, kun tiedonsiirron liitinrima (AA23-X4:1, 2, 3) F2050:ssa kytketään tiedonsiirron liitinrimaan SMO 40:ssa, AA5:X4-1(A), -2(B), -3(GND).

Johtimen kuorintapituus on 6 mm.



F2050-12/-16 ja ohjausyksikkö

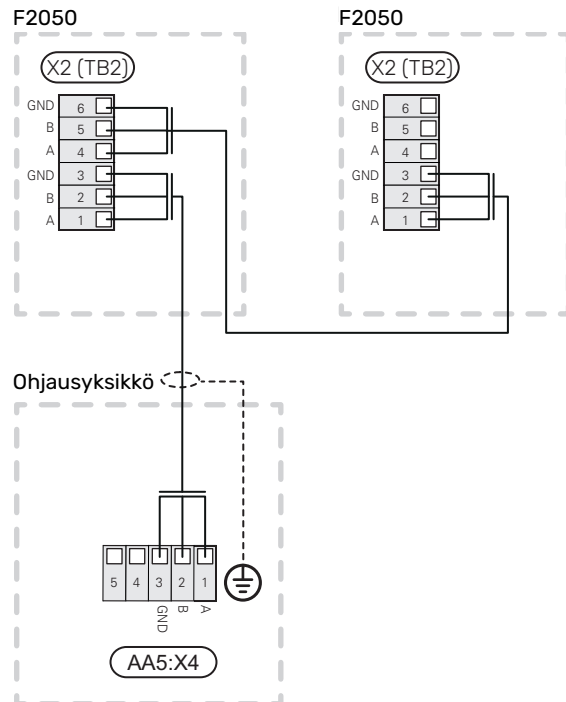
F2050 (yksi tai useampi) voi kommunikoida ohjausmoduulin (SMO S40) kanssa, kun tiedonsiirron liitinrima (X2(TB2):1, 2, 3) F2050:ssa kytketään tiedonsiirron liitinrimaan SMO S40:ssa, AA100:X9-4(A), -5(B), -6(GND).



F2050-12/-16 ja ohjausyksikkö

F2050 (yksi tai useampi) voi kommunikoida ohjausmoduulin (SMO 40) kanssa, kun tiedonsiirron liitinrima (X2(TB2):1, 2, 3) F2050:ssa kytketään tiedonsiirron liitinrimaan SMO 40:ssa, AA5:X4-1(A), -2(B), -3(GND).

Johtimen kuorintapituus on 6 mm.



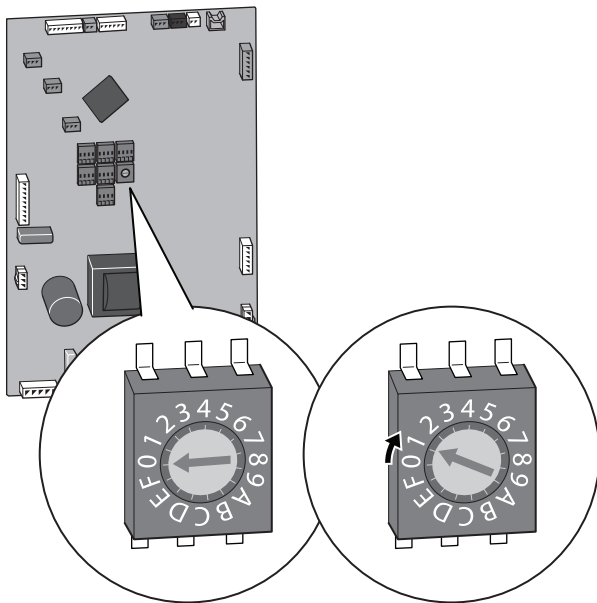
Osoitteistus kaskadikytkenässä F2050-6/-10

Tiedonsiirtokortissa (AA23-S3) valitaan tiedonsiirto-osoite F2050:lle ohjausmoduulin suhteen. Oletuksena F2050:n osoite on **1**. Kaskadikytkenässä kaikilla F2050:lla on oltava uniikki osoite. Osoite koodataan binäärisesti.

Osoite	S3:1	S3:2	S3:3
1	Pois	Pois	Pois
2	Päällä	Pois	Pois
3	Pois	Päällä	Pois
4	Päällä	Päällä	Pois
5	Pois	Pois	Päällä
6	Päällä	Pois	Päällä
7	Pois	Päällä	Päällä
8	Päällä	Päällä	Päällä

Osoitteistus kaskadikytkenässä F2050-12/-16

Valvontakortissa (PWB1) on kytkin, jolla valitaan tiedonsiirto-osoite F2050 ohjausyksikköön. Oletuksena F2050:n osoite on **0**. Kaskadikytkenässä kaikilla F2050:lla on oltava uniikki osoite.



Kierrä valvontakortin kytkin (PWB1) haluttuun arvoon, katso taulukko. Lämpöpumpun 1 arvoksi asetetaan "0" ja lämpöpumpun 2 arvoksi asetetaan "1" jne.

Ilma/vesilämpöpumppu	PWB1:SW7
1 (EB101)	0 (Oletus)
2 (EB102)	1
3 (EB103)	2
4 (EB104)	3
5 (EB105)	4
6 (EB106)	5
7 (EB107)	6
8 (EB108)	7

Käynnistys ja säädöt

Valmistelut

- Tarkasta ennen käynnistystä, että lämmityspiiri on täytetty ja ilmattu hyvin.
- Tarkasta putkiston tiiviys.



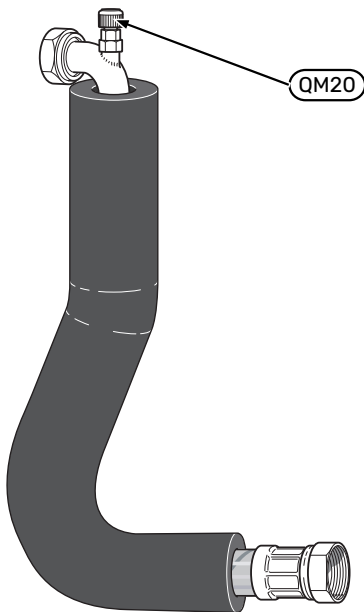
HUOM!

Älä käynnistä F2050-lämpöpumppua, jos järjestelmässä oleva vesi on voinut jäätyä.

Täyttö ja ilmaus

Lämmitysjärjestelmän täyttö ja ilmaus.

1. Lämmitysjärjestelmä täytetään vedellä vaadittuun paineeseen.
2. Ilmaa järjestelmä mukana toimitetun letkun ilmausnipan (QM20) ja mahdollisen kiertovesipumpun avulla.



Kompressorilämmitin F2050-10

F2050-10 on varustettu kompressorilämmittimellä, joka lämmittää kompressorin ennen käynnistystä ja kun kompressori on kylmä.



HUOM!

Kompressorilämmittimen pitää olla kytkettynä 6 - 8 tuntia ennen ensimmäistä käynnistystä, katso sisäyksikön käyttöohjeen kappale Käynnistys ja tarkastukset.

Käynnistys ja tarkastus

1. Kompressorilämmittimen (CH) pitää toimia vähintään 6 – 8 tunnin ajan ennen kuin kompressori voidaan käynnistää. Tämä varmistetaan kytkemällä ohjausjännite ja irtikytkemällä tiedonsiirtokaapeli.
2. F2050 pitää osoitteistaa, jos sillä tulee olla muu osoite kuin 1 tai 0. Katso luku "Osoitteistus kaskadikytkennässä F2050-6/-10"/"Osoitteistus kaskadikytkennässä F2050-12/-16".
3. Tiedonsiirtokaapeli tiedonsiirron liitinrimassa (AA23-X4) F2050-6/-10:ssa tai (X2(TB2)) F2050-12/-16:ssa ei saa olla kytketty.
4. Työkatkaisin kytketään päälle.
5. Tarkasta, että F2050 on jännitteellinen.
6. 6 – 8 tunnin jälkeen tiedonsiirtokaapeli (W2) kytketään tiedonsiirron liitinrimaan (AA23-X4) F2050-6/-10:ssa tai (X2(TB2)) F2050-12/-16:ssa.
7. Käynnistä mahdollinen sisäyksikkö. Noudata sisäyksikön asennusohjeen käynnistys- ja tarkastusohjeita.

Lämpöpumppu käynnistyy 30 minuutin kuluttua siitä, kun ulkoyksikkö on kytketty päälle ja tiedonsiirtokaapeli (W2) on kytketty, jos tarvetta on.

Jos halutaan ohjelmoitu *hiljainen käynti*, se pitää ohjelmoida sisäyksikköön tai ohjausyksikköön.



HUOM!

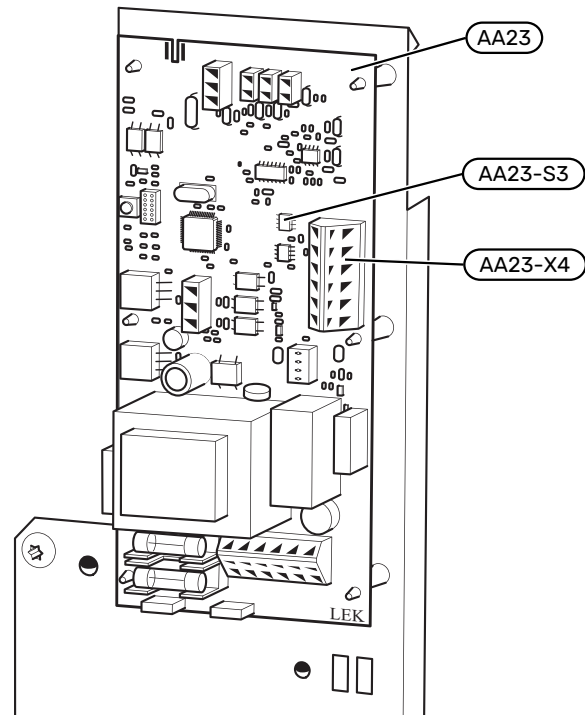
Odota vähintään kaksi minuuttia virransyötön katkaisun jälkeen ennen kuin aloitat sähkötyöt.



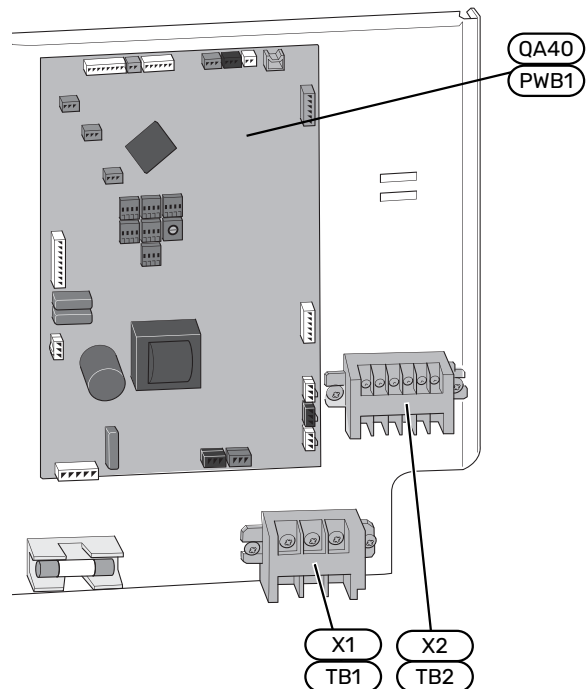
MUISTA!

Hiljainen käyttö tulee ohjelmoida vain ajoittain, koska maksimiteho rajoitetaan nimellisarvoihin.

F2050-6/-10



F2050-12/-16



Jälkisäädöt, lämpöjohtopuoli

Alkuaikoina lämmitysvedestä vapautuu ilmaa ja ilmaukset ovat ehkä tarpeen. Jos lämpöpumpusta, kiertopumpusta tai lämmittimistä kuuluu lorinaa, koko järjestelmä on ilmattava uudelleen. Kun järjestelmä on asettunut (paine on oikea ja kaikki ilma poistettu), lämpöautomaattiikka voidaan säätää haluttuihin arvoihin.

Säätö, latausvirta

Käyttövesilämmityksen säätöohjeet löytyvät kyseisen sisäyksikön asennusohjeesta. Katso luvuista "Yhteensopivat sisäyksiköt ja ohjausyksiköt" ja "Lisätarvikkeet" lista sisäyksiköistä, ohjausyksiköistä ja lisävarusteista, joita voidaan käyttää F2050:n kanssa.

Ohjaus – Lämpöpumppu EB101

S-sarja – sisäyksikkö / ohjausmoduuli

Nämä asetukset tehdään sisäyksikön/ohjausyksikön näytössä.

VALIKKO 7.3.2 - ASENETTU LÄMPÖPUMPPU

Tässä teet asennettua lämpöpumppua koskevat asetukset.

VALIKKO 7.3.2.1 - LÄMPÖPUMPPUASETUKSET

Tässä teet asennettuja lämpöpumppuja koskevat asetukset.

Jäähdytys sallittu

Vaihtoehto: päälle/pois

Hiljainen tila sallittu

Vaihtoehto: päälle/pois

Maksimitaajuus 1

Säätöalue: 25 – 120 Hz

Maksimitaajuus 2

Säätöalue: 25 – 120 Hz

Kompressorivaihe

Säätöalue F2050 1 x 230 V: L1, L2, L3

Havaitse kompressorivaihe

Vaihtoehto: F2050 1 x 230 V: päälle/pois

Virranrajoitus

Vaihtoehto: F2050 1 x 230 V: päälle/pois

Suurin virta:

Säätöalue F2050 1 x 230 V: 6 – 32 A

Pysäytyslämpötila kompressori

Säätöalue -20 – -2 °C

Estoalue 1 ja 2

Säätöalue lämmitys: 25 – 120 Hz

Säätöalue jäähdytys: 25 – 120 Hz

Jäähdytys sallittu: Tässä asetat onko jäähdytystoiminto aktivoitu ulkoyksikössä.

Hiljainen tila sallittu: Tässä valitaan aktivoidaanko lämpöpumpun hiljainen tila. Huomaa, että voit tässä ohjelmoida milloin hiljainen tila on aktiivinen. Toimintoa tulee käyttää vain rajoitetun ajan, koska F2050 ei ehkä saavuta mitoitettua tehoa.

Havaitse kompressorivaihe: Tässä näytetään missä vaiheessa lämpöpumppu on havaittu, jos sinulla on F2050 230V~50Hz. Vaiheen tunnistus tapahtuu tavallisesti automaattisesti sisäyksikön/ohjausyksikön käynnistyksen yhteydessä. Tämän asetuksen voit muuttaa käsin.

Virranrajoitus: Tässä aktivoidaan ulkoyksikön virranrajoitustoiminto, jos sinulla on F2050 230V~50Hz. Kun toiminto on aktiivinen, voit rajoittaa maksimivirran arvon.

Estoalue 1-2: Tässä voit valita taajuusalueen, jolla ulkoyksikkö ei saa toimia. Tätä toimintoa voi käyttää, jos tietyt kompressorinopeudet aiheuttavat häiritsevää melua. Säätöalue vaihtelee lämpöpumppumallin ja koon mukaan.

Säätöalue: päälle/pois

F-sarja – sisäyksikkö / ohjausmoduuli

Nämä asetukset tehdään sisäyksikön/ohjausyksikön näytössä.

VALIKKO 5.11.1.1 - LÄMPÖPUMP

Tässä teet asennettua lämpöpumppua koskevat asetukset.

Jäähdytys sallittu

Säätöalue: pois / päälle

Hiljainen tila sallittu

Säätöalue: kyllä / ei

Havaitse kompressorivaihe

Säätöalue F2050 1 x 230 V: pois/päälle

Virranrajoitus

Säätöalue: 6 – 32 A

Tehdasasetus: 32 A

Estoalue 1

Säätöalue: kyllä / ei

Estoalue 2

Säätöalue: kyllä / ei

Jäähdytys sallittu: Tässä asetat onko jäähdytystoiminto aktivoitu lämpöpumpussa.

Hiljainen tila sallittu: Tässä valitaan aktivoidaanko lämpöpumpun hiljainen tila. Huomaa, että voit tässä ohjelmoida milloin hiljainen tila on aktiivinen.

Toimintoa tulee käyttää vain rajoitetun ajan, koska F2050 ei ehkä saavuta mitoitettua tehoa.

Havaitse kompressorivaihe: Tässä näytetään missä vaiheessa lämpöpumppu on havaittu, jos sinulla on F2050 230V~50Hz. Vaiheen tunnistus tapahtuu tavallisesti automaattisesti sisäyksikön/ohjausyksikön käynnistyksen yhteydessä. Tämän asetuksen voit muuttaa käsin.

Virranrajoitus: Tässä aktivoidaan lämpöpumpun virranrajoitustoiminto, jos sinulla on F2050 230V~50Hz. Kun toiminto on aktiivinen, voit rajoittaa maksimivirran arvon.

Estoalue 1: Tässä voit valita taajuusalueen, jolla lämpöpumppu ei saa toimia. Tätä toimintoa voi käyttää, jos tietyt kompressorinopeudet aiheuttavat häiritsevää melua.

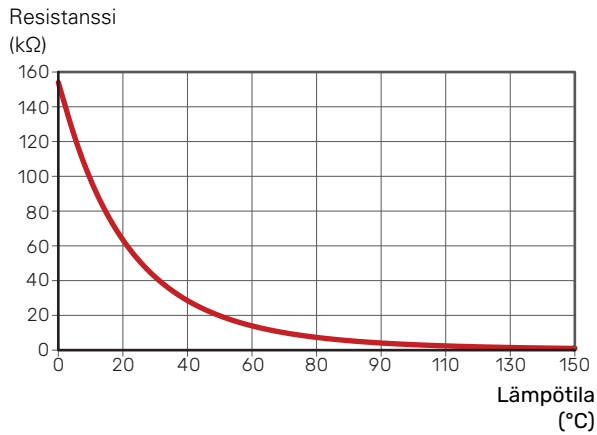
Estoalue 2: Tässä voit valita taajuusalueen, jolla lämpöpumppu ei saa toimia.

Huolto

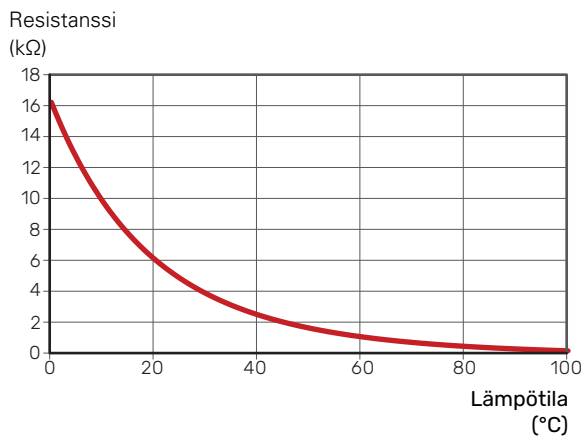
Lämpötila-anturin tiedot

TIEDOT LÄMPÖTILA-ANTURILLE F2050-6:SSA

Tho-D

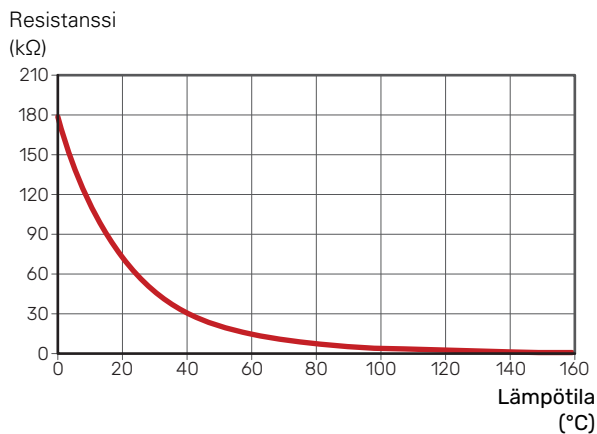


Tho-A, R

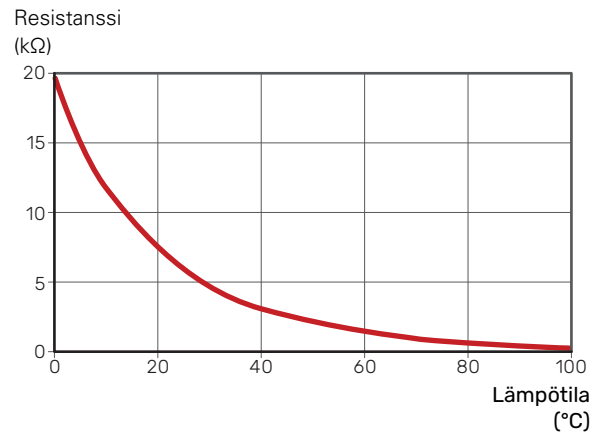


TIEDOT LÄMPÖTILA-ANTURILLE F2050-10:SSA

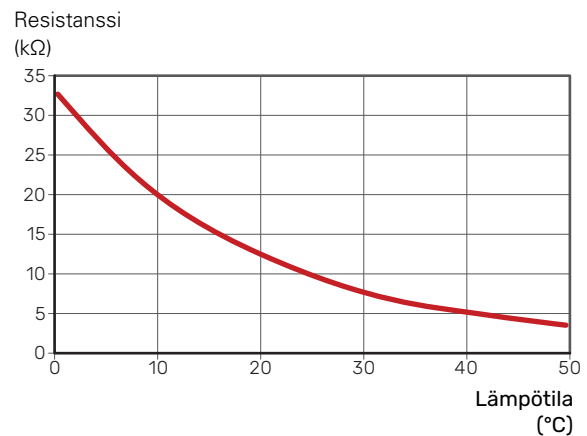
Tho-D



Tho-S, Tho-R1, Tho-R2

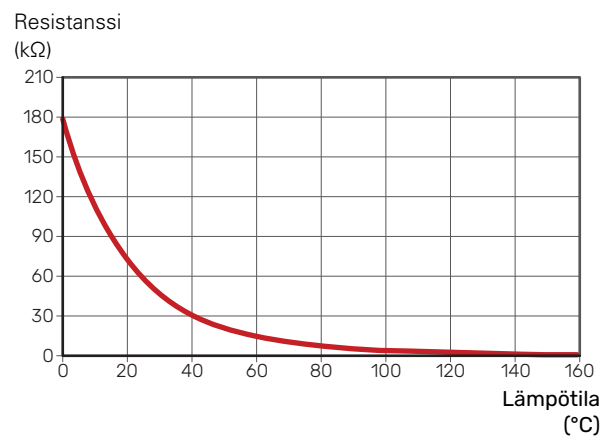


BT28 (Tho-A)



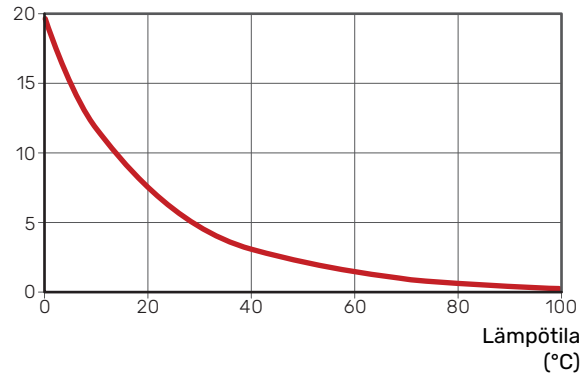
TIEDOT LÄMPÖTILA-ANTURILLE F2050-12, -16:SSA

Tho-D



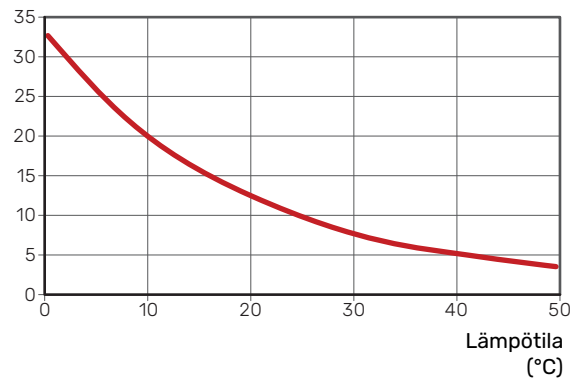
Tho-S, Tho-R1, Tho-R2

Resistanssi
(k Ω)



BT28 (Tho-A)

Resistanssi
(k Ω)



TIEDOT LÄMPÖTILA-ANTURILLE BT3, BT12, BT15

Lämpötila (°C)	Resistanssi (k Ω)	Jännite (VDC)
-10	56,20	3,047
0	33,02	2,889
10	20,02	2,673
20	12,51	2,399
30	8,045	2,083
40	5,306	1,752
50	3,583	1,426
60	2,467	1,136
70	1,739	0,891
80	1,246	0,691

Häiriöt

Useimmissa tapauksissa sisäyksikkö / ohjausmoduuli havaitsee toimintahäiriön (toimintahäiriö voi heikentää viihtyvyyttä) ja osoittaa sen näytössä näkyvällä hälytyksellä ja toimenpideohjeilla.

Vianetsintä



HUOM!

Jos korjaustoimenpiteet edellyttävä kiinniruuvtujen luukkujen avaamista, jännitteensyöttö pitää katkaista turvakytkimellä valtuutetun asentajan toimesta/valvonnassa.



MUISTA!

Hälytys kuitataan sisäyksikössä / ohjausyksikössä.

Jos käyttöhäiriö ei näy näytössä, noudata seuraavia ohjeita:

PERUSTOIMENPITEET

Aloita tarkastamalla seuraavat:

- Lämpöpumpun syöttökaapeli on kytketty.
- Talon ryhmä- tai päävarokkeet.
- Talon vikavirtakytkin.
- Lämpöpumpun varoke / vikavirtasuoja. (FC1 / FB1, FB1 vain jos KVR on asennettu.)
- Sisämoduulin/ohjausmoduulin varokkeet.
- Sisämoduulin/ohjausmoduulin lämpötilarajoin.
- Tarkista, että vieraat esineet ei estä ilmavirtaa F2050:een.
- Ettei F2050:ssa ole näkyviä vaurioita.

F2050 EI KÄYNNISTY

- Ei tarvetta.
 - Sisäyksikkö/ohjausmoduuli ei tuota lämpöä, kylmää eikä käyttövettä.
- Kompressori estetty lämpötilaehojen vuoksi.
 - Odota kunnes lämpötila on tuotteen työalueella.
- Minimiaikaa kompressorikäynnistyksien välillä ei ole saavutettu.
 - Odota vähintään 30 minuuttia ja tarkasta, että kompressori on käynnistynyt.
- Hälytys lauennut.
 - Noudata näytön ohjeita.

F2050 EI KOMMUNIKOI

- Varmista, että F2050:n osoite on oikea.
- Varmista, että tiedonsiirtokaapeli on oikein kytketty ja toimiva.

KÄYTTÖVESI LIIAN KYLMÄÄ TAI EI KÄYTTÖVETTÄ



MUISTA!

Käyttövesiasetukset tehdään aina sisäyksikössä tai ohjausyksikössä.

Nämä vianetsintäohjeet pätevät vain, kun lämpöpumppu on liitetty lämminvesivaraajaan.

- Suuri lämpimän käyttöveden kulutus.
 - Odota kunnes käyttövesi on lämmennyt.
- Virheellisiä käyttövesiasetuksia sisäyksikössä tai ohjausmoduulissa.
 - Katso sisäyksikön/ohjausmoduulin asennuskäsikirja.
- Tukkeutunut suodatinpalloventtiili.
 - Sulje laitteisto. Tarkasta ja puhdista suodatinpalloventtiili.

MATALA HUONELÄMPÖTILA

- Termostaatteja kiinni useissa huoneissa.
 - Avaa termostaatit niin monessa huoneessa kuin mahdollista.
- Virheellisiä asetuksia sisäyksikössä tai ohjausyksikössä.
 - Katso sisäyksikön/ohjausmoduulin asennuskäsikirja.
- Pattereissa/lattialämmityspiireissä ilmaa.
 - Poista ilma järjestelmästä.

KORKEA HUONELÄMPÖTILA

- Virheellisiä asetuksia sisäyksikössä tai ohjausyksikössä.
 - Katso sisäyksikön/ohjausmoduulin asennuskäsikirja.

SUURI MÄÄRÄ VETTÄ F2050:N ALLA

- Edellyttää lisävarusteen KVR 10.
- Jos KVR 10 on asennettu, tarkasta, että vedenpoisto on auki.

Hälytyslista

Hälytys S-sarja	Hälytys F-sarja	Hälytysteksti näytössä	Kuvaus	Mahdollinen syy
103	3	Anturivika BT3	Anturivika, tulovesianturi F2050:ssa (BT3).	<ul style="list-style-type: none"> Katkos tai oikosulku anturitulossa Anturi ei toimi (katso "Häiriöt") Viallinen valvontakortti (PWB1) F2050:ssa
108	12	Anturivika BT12	Anturivika, menovesianturi F2050:ssa (BT12).	<ul style="list-style-type: none"> Katkos tai oikosulku anturitulossa Anturi ei toimi (katso "Häiriöt") Viallinen valvontakortti (PWB1) F2050:ssa
	15	Anturivika BT15	Anturivika, nesteputken anturi (BT15) F2050:ssa.	<ul style="list-style-type: none"> Katkos tai oikosulku anturitulossa Anturi ei toimi (katso "Häiriöt") Viallinen valvontakortti (PWB1) F2050:ssa
147	277	Anturivika Tho-R	Anturivika, lämmönsiirrin F2050:ssa (Tho-R).	<ul style="list-style-type: none"> Katkos tai oikosulku anturitulossa Anturi ei toimi (katso "Häiriöt") Viallinen valvontakortti (PWB1) F2050:ssa
148	278	Anturivika Tho-A	Anturivika, ulkolämpötilan anturi F2050:ssa (Tho-A).	<ul style="list-style-type: none"> Katkos tai oikosulku anturitulossa Anturi ei toimi (katso "Häiriöt") Viallinen valvontakortti (PWB1) F2050:ssa
149	279	Anturivika Tho-D	Anturivika, kuumakaasu F2050:ssa (Tho-D).	<ul style="list-style-type: none"> Katkos tai oikosulku anturitulossa Anturi ei toimi (katso "Häiriöt") Viallinen valvontakortti (PWB1) F2050:ssa
150	280	Anturivika Tho-S	Anturivika, imukaasu F2050:ssa (Tho-S).	<ul style="list-style-type: none"> Katkos tai oikosulku anturitulossa Anturi ei toimi (katso "Häiriöt") Viallinen valvontakortti (PWB1) F2050:ssa
151	281	Anturivika LPT	Anturivika, matalapaineanturi F2050:ssa.	<ul style="list-style-type: none"> Katkos tai oikosulku anturitulossa Anturi ei toimi (katso "Häiriöt") Viallinen valvontakortti (PWB1) F2050:ssa Vika kylmäainepiirissä
215	162	Korkea lauhduttimen meno	Liian korkea lämpötila lauhduttimesta. Itsepalauttava.	<ul style="list-style-type: none"> Pieni virtaus lämmityskäytössä Liian korkeaksi lämpötilat
216	163	Korkea lauhduttimen tulolämpötila.	Liian korkea lauhduttimen lämpötila. Itsepalauttava.	<ul style="list-style-type: none"> Muu lämmönlähde luo lämpötilan
221	183	Sulatus käynnissä	ei hälytys vaan käyntitila.	<ul style="list-style-type: none"> Asetetaan, kun lämpöpumppu suorittaa sulatuksen
229	220	HP-hälytys	Korkeapaineestaatti (63H1) lauennut 5 kertaa 60 minuutin sisällä tai 60 minuutin ajan jatkuvasti.	<ul style="list-style-type: none"> Ilmankierto riittämätön tai lämmönsiirrin tukossa Katkos tai oikosulku korkeapaineestaatin (63H1) tulossa Korkeapaineestaatti viallinen Paisuntaventtiiliä ei ole liitetty oikein Huoltoventtiili suljettu Viallinen valvontakortti (PWB1) F2050:ssa Pieni virtaus tai ei virtausta lämmityskäytössä Kiertovesipumppu viallinen Viallinen varoke, F (4A)
230	221	LP-HÄLYTYS	Liian alhainen arvo matalapaineanturilta 3 kertaa 60 minuutin sisällä.	<ul style="list-style-type: none"> Katkos tai oikosulku matalapaineanturin tulossa Matalapaineanturi viallinen Viallinen valvontakortti (PWB1) F2050:ssa Katkos tai oikosulku imukaasuanturin (Tho-S) tulossa Viallinen imukaasuanturi (Tho-S)
232	223	OU-tiedonsiirtovika	Ohjauksortin ja tiedonsiirtokortin välinen tiedonsiirto on katkennut. Ohjauksortin (PWB1) liittimessä (CNW2) pitää olla 22 V tasajännite.	<ul style="list-style-type: none"> Mahdollinen F2050:n turvakytin irtikytketty Virheellinen kaapeliasennus
233	224	Puhallinhälytys	Poikkeamat puhallinnopeudessa F2050:ssa.	<ul style="list-style-type: none"> Puhallin ei voi pyöriä vapaasti Viallinen valvontakortti (PWB1) F2050:ssa Viallinen puhallinmoottori F2050:n valvontakortti (PWB1) likainen Varoke (F2) lauennut

Hälytys S-sarja	Hälytys F-sarja	Hälytysteksti näytössä	Kuvaus	Mahdollinen syy
238	230	Jatkuvasti korkea kuumakaasun lämpötila	Kuumakaasuunturin (Tho-D) lämpötilapoikkeama kaksi kertaa 60 minuutin sisällä tai 60 minuutin ajan jatkuvasti.	<ul style="list-style-type: none"> • Anturi ei toimi (katso "Ulkolämpötilan anturi") • Ilmankierto riittämätön tai lämmönsiirrin • Tukkeutunut • Jos vika pysyy jäähdytyskäytössä, kylmäainemäärä saattaa olla riittämätön • Viallinen valvontakortti (PWB1) F2050:ssa
247	254	Yhteysvika	Tiedonsiirtovirhe lisävarustekortin suhteen	<ul style="list-style-type: none"> • F2050 jännitteetön • Vika tiedonsiirtokaapelissa
251	261	Korkea lämpötila lämmönsiirrimessä	Lämmönsiirrinanturin (Tho-R1/R2) lämpötilapoikkeama viisi kertaa 60 minuutin sisällä tai 60 minuutin ajan jatkuvasti	<ul style="list-style-type: none"> • Anturi ei toimi (katso "Häiriöt") • Ilmankierto riittämätön tai lämmönsiirrin tukossa • Viallinen valvontakortti (PWB1) F2050:ssa • Liian suuri kylmäainemäärä
252	262	Tehotransistori liian lämmin	Kun IPM (Intelligent power module) näyttää FO-signaalin (Fault Output) viisi kertaa 60 minuutin sisällä.	• Voi esiintyä, kun 15 V sähkönsyöttö invertterille (PCB) on epävakaa.
253	263	Invertterivika	Jännite invertteristä raja-arvojen ulkopuolella neljä kertaa 30 minuutin sisällä.	<ul style="list-style-type: none"> • Häiriöitä sähkönsyötössä • Huoltoventtiili suljettu • Riittämätön kylmäainemäärä • Kompressorivika • F2050:n invertteripiirikortti viallinen
254	264	Invertterivika	Invertterin piirikortin ja valvontakortin välinen tiedonsiirto katkennut.	<ul style="list-style-type: none"> • Katkos liitännöissä korttien välillä • F2050:n invertteripiirikortti viallinen • Viallinen valvontakortti (PWB1) F2050:ssa
255	265	Invertterivika	Jatkuva poikkeama tehotransistorissa 15 minuutin ajan.	<ul style="list-style-type: none"> • Viallinen puhallinmoottori • F2050:n invertteripiirikortti viallinen
256	266	Riittämätön kylmäaine	Riittämätön kylmäaine havaittu jäähdytyskäytön käynnistyksen yhteydessä.	<ul style="list-style-type: none"> • Huoltoventtiili suljettu • Kosketushäiriö anturissa (BT15, BT3) • Viallinen anturi (BT15, BT3) • Liian vähän kylmäainetta
257	267	Invertterivika	Kompressorin käynnistys epäonnistui	<ul style="list-style-type: none"> • F2050:n invertteripiirikortti viallinen • Viallinen valvontakortti (PWB1) F2050:ssa • Kompressorivika
258	268	Invertterivika	Ylivirta, invertteri A/F-moduuli	• Äkillinen sähkökatkos
260	271	Kylmä ilma	BT28:n lämpötila alittaa käynnin sallivan asetusarvon	<ul style="list-style-type: none"> • Kylmä sää • Anturivika
261	272	Lämmin ulkoilma	BT28:n lämpötila ylittää käynnin sallivan asetusarvon	<ul style="list-style-type: none"> • Lämmin sää • Anturivika
269	294	Epäyhteensopiva ilma-vesilämpöpumppu	Lämpöpumppu ja sisäyksikkö eivät toimi oikein teknisten parametrien vuoksi.	• Ulko- ja sisäyksikkö ei ole yhteensopivia.
316	404	Anturivika BP4	Anturivika, korkeapaineanturi lämmitys/matalapaineanturi jäähdytys F2050:ssa (BP4).	<p>Katkos tai oikosulku anturitulossa</p> <p>Anturi ei toimi (katso "Häiriöt")</p> <p>Viallinen valvontakortti (PWB1) F2050:ssa</p>

Lisätarvikkeet

Kaikkia lisävarusteita ei ole saatavana kaikilla markkina-alueilla.

Lisätietoja lisävarusteista ja täydellisen lisävarusteluettelon löydät osoitteesta nibe.fi.

VEDENPOISTOPUTKI KVR

Kondenssivesiputki, eri pituisia.

KVR 10 sovitettu (F2050-6 och F2050-10):

KVR 10-10

1 metriä

Tuotenro 067 614

KVR 10-30

3 metriä

Tuotenro 067 616

KVR 10-60

6 metriä

Tuotenro 067 618

KVR 13 sovitettu (F2050-12 och F2050-16):

KVR 13-10

1 metriä

Tuotenro 067 973

KVR 13-30

3 metriä

Tuotenro 067 974

KVR 13-60

6 metriä

Tuotenro 067 975

JALUSTA JA KANNATTIMET

Jalusta GSU 30

F2050-6, -10

Tuotenro 067 653

Jalusta GSU 40

F2050-12, -16

Tuotenro 067 965

Seinäteline BAU 30

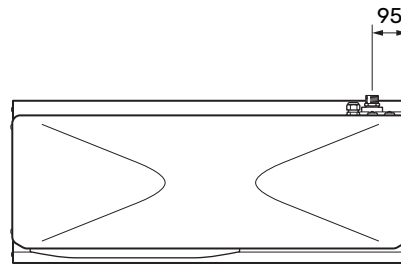
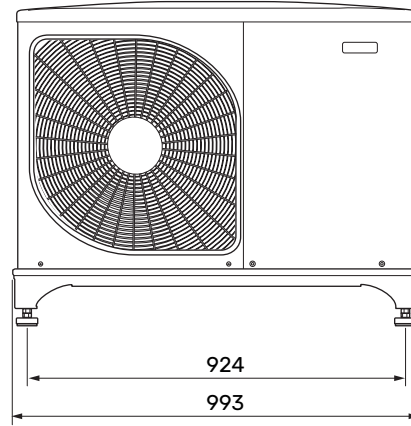
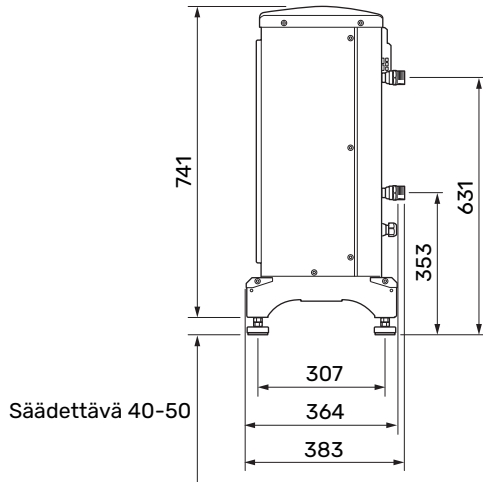
F2050-6, -10:n seinäasennukseen

Tuotenro 067 832

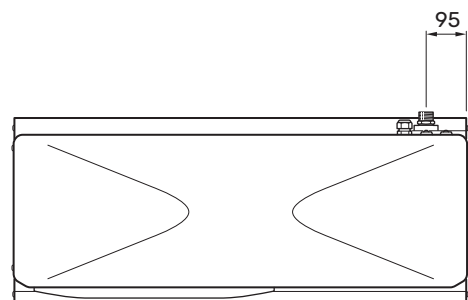
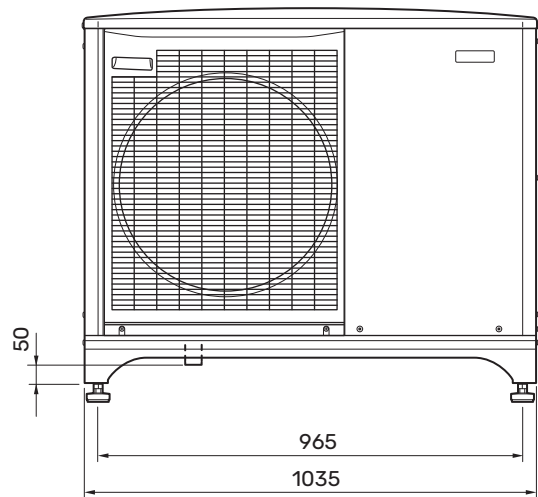
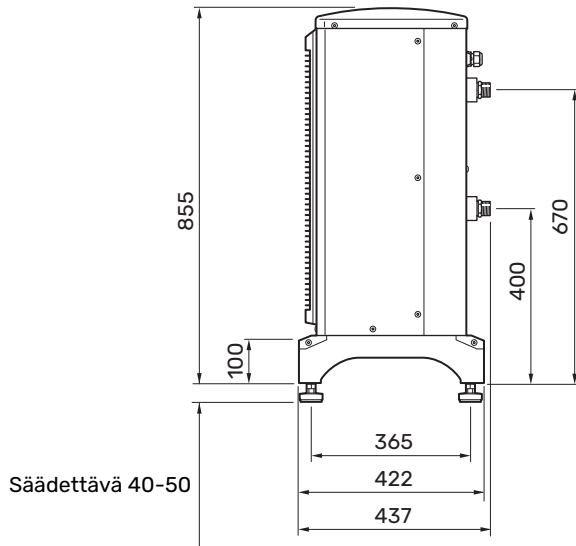
Tekniset tiedot

Mitat

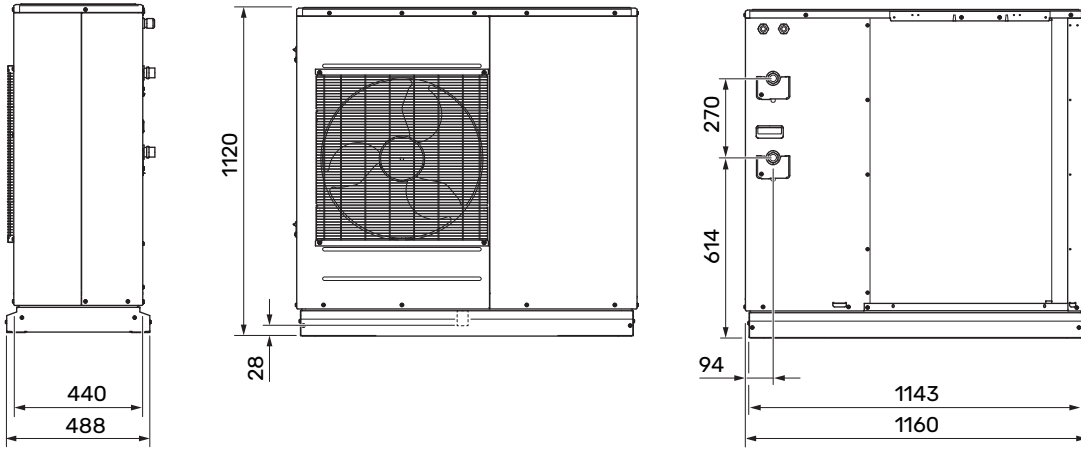
F2050-6



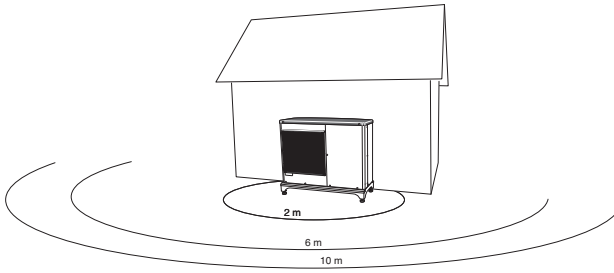
F2050-10



F2050-12/-16



Äänenpainetasot



F2050 sijoitetaan useimmiten talon seinustalle, mistä on seurauksena suunnattu melun leviäminen. Siksi on aina pyrittävä valitsemaan asennuspaikaksi se talon puoli, jossa melusta on vähiten haittaa naapureille.

Äänenpainetasoihin vaikuttavat seinät, muurit, maanpinnan korkeuserot ym. ja niitä pitää sen vuoksi pitää suuntaa antavina.

F2050 sovitaa puhaltimen nopeuden ympäristön lämpötilan ja höyrystyslämpötilan suhteen.

		Ääniteho ¹	Äänenpaine etäisyydellä (m) ²									
			1	2	3	4	5	6	7	8	9	10
F2050-6	Äänen nimellisarvo	53	48,0	42,0	38,5	36,0	34,0	32,5	31,1	30,0	28,9	28,0
	Äänen enimmäisarvo	62	57,0	51,0	47,5	45,0	43,0	41,5	40,1	39,0	37,9	37,0
	Äänen enimmäisarvo, hiljainen tila	53	48,0	42,0	38,5	36,0	34,0	32,5	31,1	30,0	28,9	28,0
F2050-10	Äänen nimellisarvo	53	48,0	42,0	38,5	36,0	34,0	32,5	31,1	30,0	28,9	28,0
	Äänen enimmäisarvo	65	60,0	54,0	50,5	48,0	46,0	44,5	43,1	42,0	40,9	40,0
	Äänen enimmäisarvo, hiljainen tila 60 Hz	53	48,0	42,0	38,5	36,0	34,0	32,5	31,1	30,0	28,9	28,0
F2050-12	Äänen nimellisarvo	60	55,0	49,0	45,5	43,0	41,0	39,5	38,1	37,0	35,9	35,0
	Äänen enimmäisarvo	60	55,0	49,0	45,5	43,0	41,0	39,5	38,1	37,0	35,9	35,0
	Äänen enimmäisarvo, hiljainen tila 47 Hz	56	51,0	45,0	41,5	39,0	37,0	35,5	34,1	33,0	31,9	31,0
	Äänen enimmäisarvo, hiljainen tila 30 Hz	54	49,0	43,0	39,5	37,0	35,0	33,5	32,1	31,0	29,9	29,0
F2050-16	Äänen nimellisarvo	63	58,0	52,0	48,5	46,0	44,0	42,5	41,1	40,0	38,9	38,0
	Äänen enimmäisarvo	63	58,0	52,0	48,5	46,0	44,0	42,5	41,1	40,0	38,9	38,0
	Äänen enimmäisarvo, hiljainen tila 45 Hz	58	53,0	47,0	43,5	41,0	39,0	37,5	36,1	35,0	34,0	33,0
	Äänen enimmäisarvo, hiljainen tila 30 Hz	55	50,0	44,0	40,5	38,0	36,0	34,5	33,1	32,0	31,0	30,0

¹ Äänitehotaso ($L_w(A)$), EN12102 mukaan

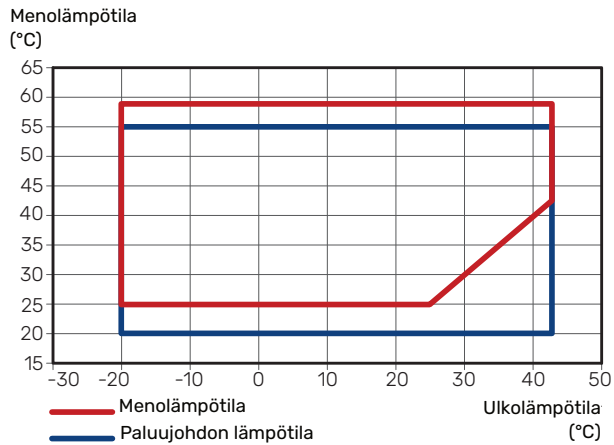
² Äänenpaine laskettuna suuntakertoimella $Q=4$

Tekniset tiedot

TOIMINTA-ALUE LÄMMITYS

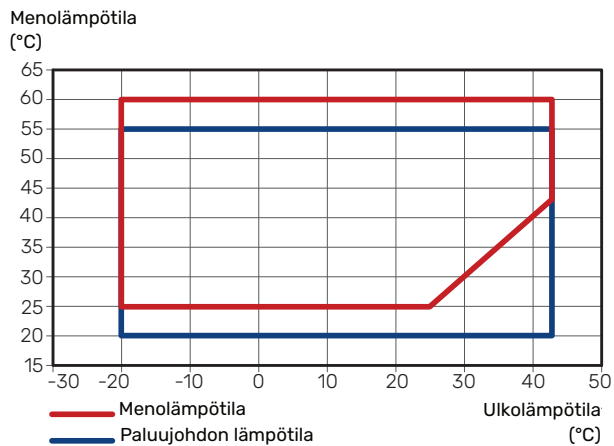
F2050-6

Lyhytaikaisesti, esimerkiksi käynnistyksen aikana, menolämpötila voi olla alhaisempi.



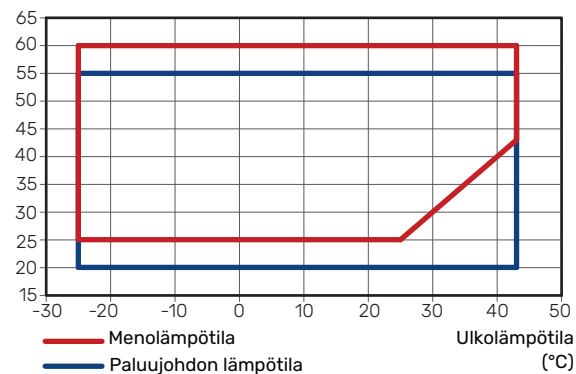
F2050-10

Lyhytaikaisesti, esimerkiksi käynnistyksen aikana, menolämpötila voi olla alhaisempi.



F2050-12/-16

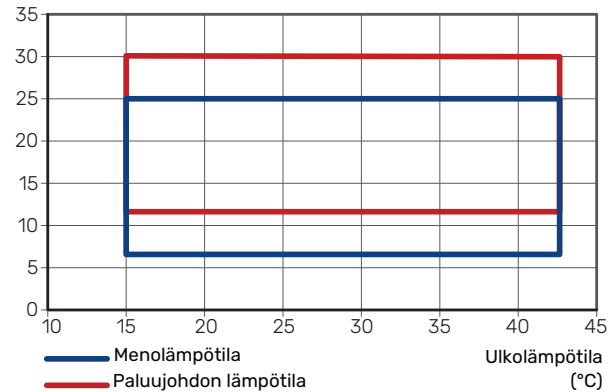
Menolämpötila (°C)



TOIMINTA-ALUE JÄÄHDYTYS

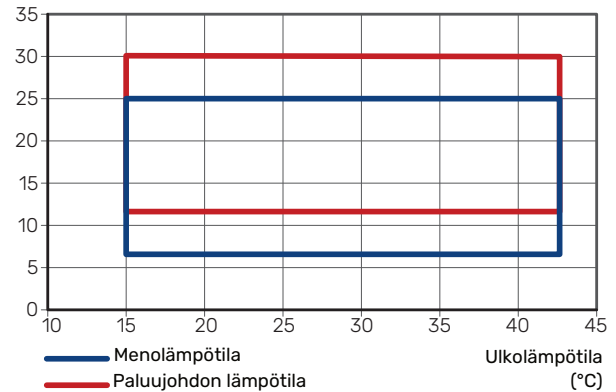
F2050-6/-10

Menolämpötila (°C)



F2050-12/-16

Menolämpötila (°C)



TEHO

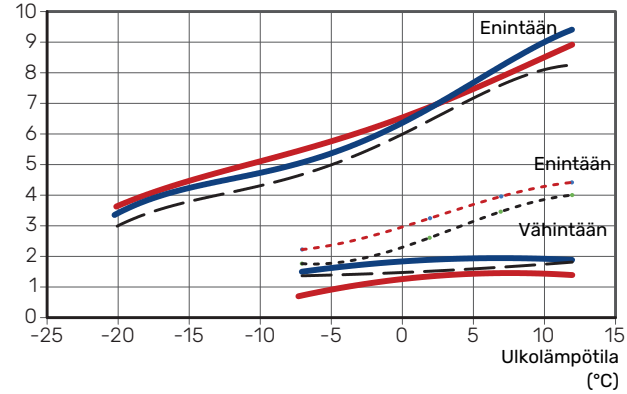
Teho eri menolämpötiloissa jatkuvassa käytössä (il-man sulatuksia).

Teho lämmityskäytössä

Suurin ja pienin antoteho jatkuvassa käytössä.

F2050-6

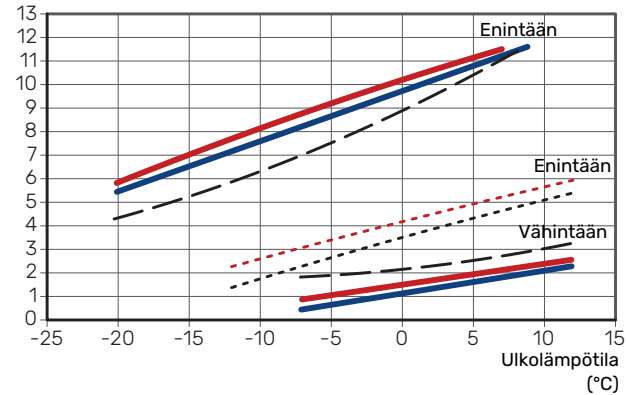
Lämmitysteho (kW)



- Menolämpötila 35 °C
- Menolämpötila 45 °C
- Menolämpötila 55 °C
- Hiljainen tila, menolämpötila 35 °C
- Hiljainen tila, menolämpötila 55 °C

F2050-10

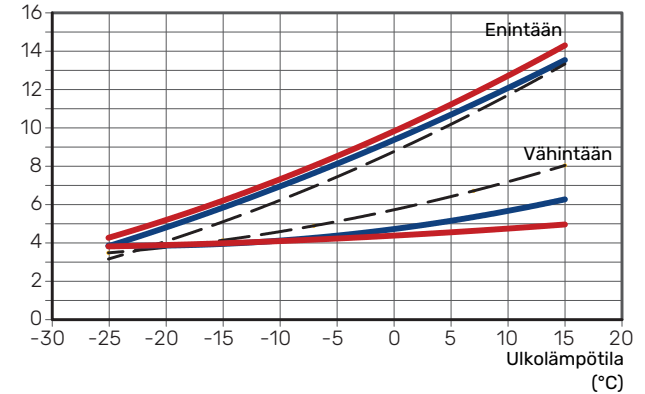
Lämmitysteho (kW)



- Menolämpötila 35 °C
- Menolämpötila 45 °C
- Menolämpötila 55 °C
- Hiljainen tila, menolämpötila 35 °C
- Hiljainen tila, menolämpötila 55 °C

F2050-12

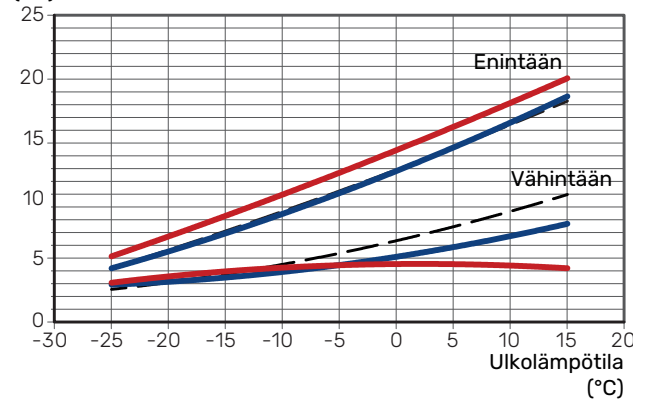
Lämmitysteho (kW)



- Menolämpötila 35 °C
- Menolämpötila 45 °C
- Menolämpötila 55 °C

F2050-16

Lämmitysteho (kW)



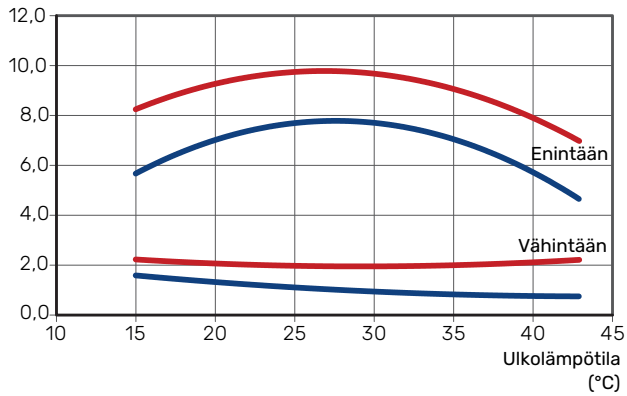
- Menolämpötila 35 °C
- Menolämpötila 45 °C
- Menolämpötila 55 °C

Teho jäähdytyksessä

Suurin ja pienin antoteho jatkuvassa käytössä.

F2050-6

Jäähdytysteho (kW)

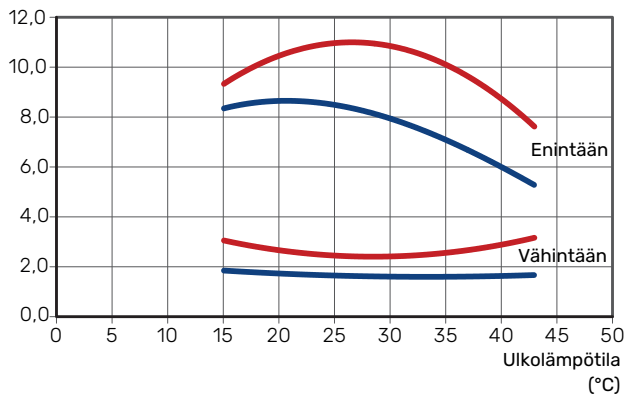


Menolämpötila 18 °C

Menolämpötila 7 °C

F2050-10

Jäähdytysteho (kW)

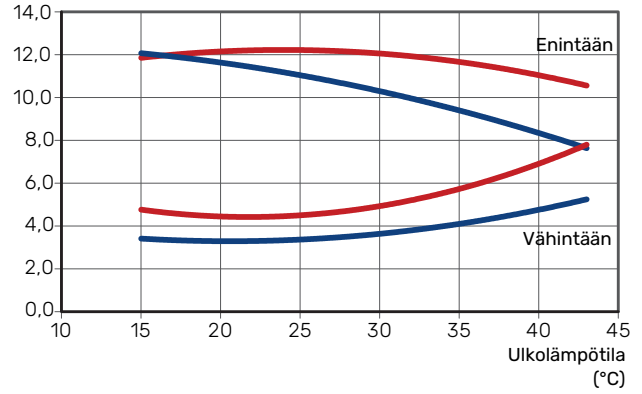


Menolämpötila 18 °C

Menolämpötila 7 °C

F2050-12

Jäähdytysteho (kW)

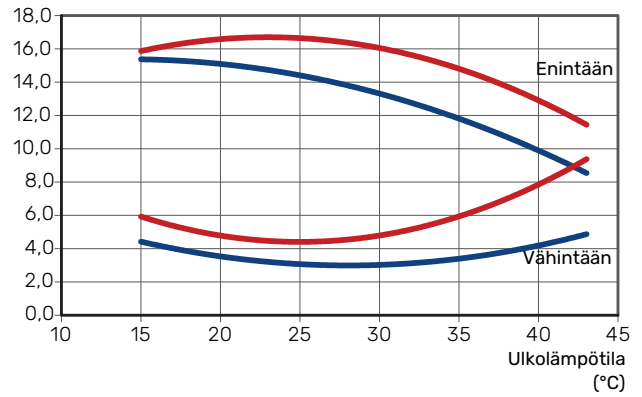


Menolämpötila 18 °C

Menolämpötila 7 °C

F2050-16

Jäähdytysteho (kW)



Menolämpötila 18 °C

Menolämpötila 7 °C

F2050		6	10	12	16
Tehotiedot EN 14 511 mukaan, osakuorma¹					
Lämmitys	-7 / 35 °C	5,55 / 2,05 / 2,71	7,18 / 2,93 / 2,45	6,61 / 2,32 / 2,85	10,50 / 3,62 / 2,90
Antoteho/ottoteho/COP (kW/kW/-) nimellisvirtauksella	2 / 35 °C	2,31 / 0,56 / 4,13	3,46 / 0,83 / 4,17	4,57 / 1,15 / 3,97	5,21 / 1,19 / 4,38
Ulkolämpötila /menolämpötila.	2 / 45 °C	2,02 / 0,67 / 3,01	3,24 / 1,12 / 3,24	6,80 / 2,20 / 3,10	9,18 / 3,21 / 2,86
	7 / 35 °C	2,65 / 0,49 / 5,41	4,00 / 0,75 / 5,33	5,36 / 1,01 / 5,31	6,31 / 1,20 / 5,26
	7 / 45 °C	2,43 / 0,65 / 3,74	5,00 / 1,28 / 3,91	5,00 / 1,43 / 3,50	6,75 / 1,69 / 4,00
Jäähdytys	35 / 7 °C	5,32 / 1,94 / 2,74	7,07 / 2,40 / 2,95	9,00 / 3,21 / 2,80	12,5 / 4,31 / 2,90
Antoteho/ottoteho/EER (kW/kW/-) maksimivirtauksella	35 / 18 °C	7,55 / 2,11 / 3,58	10,79 / 3,00 / 3,60	12,50 / 3,68 / 3,70	16,5 / 4,34 / 3,80
Ulkolämpötila /menolämpötila.					
SCOP EN 14825 mukaan					
Nimellinen lämmitysteho (P _{designh}) väli-ilmastossa 35 °C / 55 °C (Eurooppa)	kW	5,2 / 5,6	6,3 / 6,5	7,5 / 7,5	11,5 / 11,5
Nimellinen lämmitysteho (P _{designh}) kylmä ilmastossa 35 °C / 55 °C	kW	5,8 / 5,7	6,5 / 6,2	11,0 / 11,0	16,0 / 16,0
Nimellinen lämmitysteho (P _{designh}) kuuma ilmastossa 35 °C / 55 °C	kW	5,6 / 5,5	6,8 / 6,6	9,0 / 9,0	12,0 / 12,0
SCOP väli-ilmastossa, 35 °C / 55 °C (Eurooppa)		5,08 / 3,56	4,59 / 3,36	4,87 / 3,49	4,58 / 3,42
SCOP kylmä ilmastossa, 35 °C / 55 °C		4,10 / 3,05	3,95 / 2,94	3,85 / 2,95	3,47 / 2,75
SCOP kuuma ilmastossa, 35 °C / 55 °C		6,70 / 4,53	6,59 / 4,49	6,47 / 4,34	5,77 / 4,21
Energiamerkintä, keski-ilmastossa²					
Tuotteen tehokkuusluokka huonelämmitys 35 C / 55 C ³		A+++ / A++	A+++ / A++	A+++ / A++	A+++ / A++
Järjestelmän tehokkuusluokka huonelämmitys 35 C / 55 C ⁴		A+++ / A++			
Sähkötiedot					
Nimellisjännite		230 V – 50 Hz, 230 V 2 – 50 Hz			
Maks. käyttövirta, lämpöpumppu	A _{rms}	15	16	21	28
Maks. käyttövirta, kompressorit	A _{rms}	14	15	20	27
Maksimiteho puhallin	W	50	86	39	46
Varoke	A _{rms}	16	16	25	30
Kotelointiluokka		IP24			
Kylmäainepiiri					
Kylmäaineen tyyppi		R32			
GWP kylmäaine		675			
Täytösmäärä	kg	1,3	1,84	2,0	2,9
Kompressorin tyyppi		Twin Rotary			
CO ₂ -ekvivalentti (jäähdytyspiiri on ilmatiiviisti suljettu.)	t	0,88	1,24	1,35	1,96
Katkaisuarvo, ylipaineensäädin (BP1)	MPa (bar)	-	4,15 (41,5)	4,15 (41,5)	4,15 (41,5)
Ilmavirta					
Maksimi-ilmavirta	m ³ /h	2 530	3 000	3 180	3 600
Työskentelyalue					
Min/maks. ilman lämpötila, lämmitys	°C	-20 / 43	-20 / 43	-25 / 43	-25 / 43
Min/maks. ilman lämpötila, jäähdytys	°C	15 / 43			
Sulatusjärjestelmä		Käänteinen jakso			
Lämminvesipiiri					
Suurin järjestelmäpaine, lämmitysvesi	MPa (bar)	0,6 (6,0)	0,6 (6,0)	0,45 (4,5)	0,45 (4,5)
Suosittelun virtausalue, lämmitys	l/s	0,08 – 0,32	0,12 – 0,38	0,15 – 0,42	0,25 – 0,79
Suosittelun virtausväli, jäähdytyskäyttö	l/s	0,11 – 0,29	0,15 – 0,38	0,20 – 0,42	0,32 – 0,80
Alin mitoitettava virtaus sulatus (100 % pumpun nopeus)	l/s	0,19	0,19	0,26	0,40
Maks./min. lämmitysveden lämpötila, jatkuva käyttö	°C	25 / 58	25 / 58	25 / 60	25 / 60
Lämmitysvesiliitäntä F2050 ulkokierre		G1" (Ø28 mm)			
Liitäntä, lämmitysveden joustoletku		G1" (Ø28 mm)			
Pienin suositeltava putken koko (järjestelmä)	DN (mm)	20 (22)			
Mitat ja painot					
Leveys	mm	993	1 035	1 160	1 160
Syvyys	mm	383	422	440	440
Korkeus (ml. säätöjalat)	mm	781 (+10/-0)	895 (+10/-0)	1 120	1 120
Nettopaino	kg	76	83	104	118
Muut					
Tuotenumero		064 328	064 318	064 361	064 362

¹ Tehotiedot ml. sulatukset EN 14511:n mukaan lämmitysvesivirralla, joka vastaa DT=5 K kun 7 / 45.

- 2 Järjestelmän ilmoitettu tehokkuus ottaa huomioon myös sen lämpötilasäätimen. Jos järjestelmää täydennetään ulkoisella lisälämmönlähteellä tai aurinkolämmöllä, järjestelmän kokonaishyötysuhde on laskettava uudelleen.
- 3 Tuotteen huonelämmityksen tehokkuusluokka-asteikko A+++ – D. Ohjausyksikkömalli SMO S.
- 4 Järjestelmän huonelämmityksen tehokkuusluokka-asteikko A+++ – G. Ohjausyksikkömalli SMO S.

Energiamerkintä

INFOSIVU

Valmistaja		NIBE			
Malli		F2050-6	F2050-10	F2050-12	F2050-16
Lämpötilasovellus	°C	35 / 55	35 / 55	35 / 55	35 / 55
Hyötysuhdeluokka huonelämmityksessä, keskimääräinen ilmasto		A+++ / A++	A+++ / A++	A+++ / A++	A+++ / A++
Nimellislämmitysteho ($P_{designh}$), keskimääräinen ilmasto	kW	5 / 6	6 / 6	7,5 / 7,8	11,5 / 11,5
Vuotuinen energiankulutus huonelämmityksessä, keskimääräinen ilmasto	kWh	2 116 / 3 250	2 834 / 3 961	3 183 / 4 613	5 182 / 6 950
Kauden keskihyötysuhde huonelämmityksessä, keskimääräinen ilmasto	%	200 / 139	181 / 132	192 / 137	180 / 134
Äänitehotaso L_{WA} sisällä	dB	-	-	-	-
Nimellislämmitysteho ($P_{designh}$), kylmä ilmasto	kW	6 / 6	7 / 6	11,0 / 11,0	16,0 / 16,0
Nimellislämmitysteho ($P_{designh}$), lämmin ilmasto	kW	6 / 5	7 / 7	9,0 / 9,0	12,0 / 12,0
Vuotuinen energiankulutus huonelämmityksessä, kylmä ilmasto	kWh	3 487 / 4 604	4 059 / 5 204	7 051 / 9 187	11 360 / 14 350
Vuotuinen energiankulutus huonelämmityksessä, lämmin ilmasto	kWh	1 110 / 1 617	1 379 / 1 964	1 860 / 2 768	2 780 / 3 810
Kauden keskihyötysuhde huonelämmityksessä, kylmä ilmasto	%	161 / 119	155 / 114	151 / 115	136 / 107
Kauden keskihyötysuhde huonelämmityksessä, lämmin ilmasto	%	265 / 178	260 / 177	256 / 171	228 / 165
Äänitehotaso L_{WA} ulkona	dB	53	53	60	63

PAKETIN ENERGIATEHOKKUUSTIEDOT

Malli		F2050-6	F2050-10	F2050-12	F2050-16
Malli ulkoyksikkö		SMO	SMO	SMO S40	SMO S40
Lämpötilasovellus	°C	35 / 55	35 / 55	35 / 55	35 / 55
Lämpötilasäädin, luokka		VI			
Lämpötilasäädin, vaikutus tehokkuuteen	%	4,0			
Paketin huonelämmityksen kausikeskihyötysuhde, keskimääräinen ilmasto	%	204 / 143	185 / 136	196 / 141	184 / 138
Paketin huonelämmityksen tehokkuusluokka, keskimääräinen ilmasto		A+++ / A++	A+++ / A++	A+++ / A++	A+++ / A++
Paketin huonelämmityksen kausikeskihyötysuhde, kylmä ilmasto	%	165 / 123	159 / 118	155 / 119	140 / 111
Paketin huonelämmityksen kausikeskihyötysuhde, lämmin ilmasto	%	269 / 182	264 / 181	260 / 175	232 / 169

Järjestelmän ilmoitettu tehokkuus ottaa huomioon myös sen lämpötilasäätimen. Järjestelmän kokonaistehokkuus pitää laskea uudelleen, jos järjestelmä varustetaan ulkoisella lisälämmönlähteellä tai aurinkolämmöllä.

TEKNINEN DOKUMENTAATIO

Malli				F2050-6					
Lämpöpumpun tyyppi		<input checked="" type="checkbox"/> Ilma-vesi <input type="checkbox"/> Poistoilma-vesi <input type="checkbox"/> Neste-vesi <input type="checkbox"/> Vesi-vesi							
Matalalämpötilalämpöpumppu		<input type="checkbox"/> Kyllä <input checked="" type="checkbox"/> Ei							
Sisäänrakennettu lisäsähkövastus		<input type="checkbox"/> Kyllä <input checked="" type="checkbox"/> Ei							
Lämpöpumppu lämmitys- ja käyttöveden tuotantoon		<input type="checkbox"/> Kyllä <input checked="" type="checkbox"/> Ei							
Ilmasto		<input checked="" type="checkbox"/> Keskimääräinen <input type="checkbox"/> Kylmä <input type="checkbox"/> Lämmin							
Lämpötilasovellus		<input checked="" type="checkbox"/> Keski (55 °C) <input type="checkbox"/> Matala (35 °C)							
Sovellettavat standardit		EN14511 / EN14825 / EN12102							
Nimellinen antolämmitysteho		Prated	5,6	kW	Huonelämmityksen kausikeskihyötysuhde.		η_s	139	%
Huonelämmityksen ilmoitettu kapasiteetti osakuormalla ja ulkolämpötilassa T_j				Huonelämmityksen ilmoitettu COP osakuormalla ja ulkolämpötilassa T_j					
$T_j = -7\text{ °C}$	Pdh	5,0	kW	$T_j = -7\text{ °C}$	COPd	1,95	-		
$T_j = +2\text{ °C}$	Pdh	2,9	kW	$T_j = +2\text{ °C}$	COPd	3,51	-		
$T_j = +7\text{ °C}$	Pdh	1,9	kW	$T_j = +7\text{ °C}$	COPd	4,99	-		
$T_j = +12\text{ °C}$	Pdh	1,7	kW	$T_j = +12\text{ °C}$	COPd	6,33	-		
$T_j = \text{biv}$	Pdh	5,0	kW	$T_j = \text{biv}$	COPd	1,95	-		
$T_j = \text{TOL}$	Pdh	4,6	kW	$T_j = \text{TOL}$	COPd	1,75	-		
$T_j = -15\text{ °C}$ (jos TOL < -20 °C)	Pdh		kW	$T_j = -15\text{ °C}$ (jos TOL < -20 °C)	COPd		-		
Bivalenssilämpötila		T_{biv}	-7	°C	Alin ulkolämpötila		TOL	-10	°C
Kapasiteetti jaksotuksessa		P_{cyc}		kW	COP jaksotuksessa		COP_{cyc}		-
Huononemiskerroin		Cdh	0,96	-	Suurin menoveden lämpötila		WTOL	58	°C
<i>Tehonkulutus muissa kuin aktiivitilassa</i>				<i>Lisälämpö</i>					
Poistila		P_{OFF}	0,007	kW	Nimellislämmitysteho		P_{sup}	1,0	kW
Termostaatin poisasento		P_{TO}	0,011	kW					
Valmiustila		P_{SB}	0,011	kW	Syötetyn energian tyyppi		Sähkö		
Kampikammio lämmitin		P_{CK}	0,000	kW					
<i>Muut tiedot</i>									
Kapasiteettisäästö		Muuttuva			Nimellisilmavirta (ilma-vesi)			2 340	m ³ /h
Äänen tehotaso, sisällä/ulkona		L_{WA}	- / 53	dB	Nimellinen lämmitysvesivirtaus				m ³ /h
Vuotuinen energiankulutus		Q_{HE}	3 250	kWh	Lämmönkeruuvirtaus neste-vesi tai vesi-vesi-lämpöpumput				m ³ /h
Yhteystiedot		NIBE Energy Systems - Box 14 - Hannabadsvägen 5 - 285 21 Markaryd - Sweden							

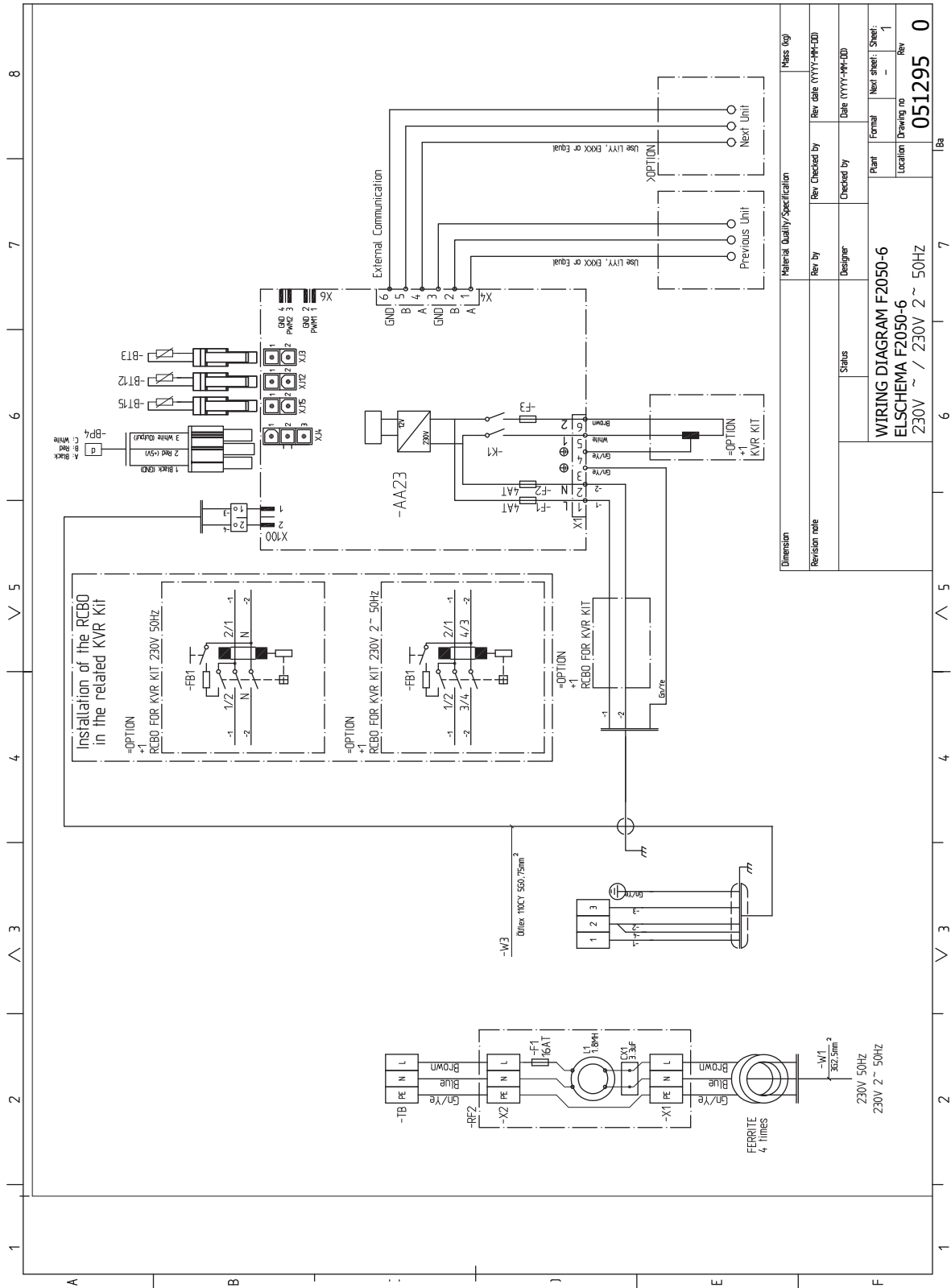
Malli				F2050-10			
Lämpöpumpun tyyppi	<input checked="" type="checkbox"/> Ilma-vesi <input type="checkbox"/> Poistoilma-vesi <input type="checkbox"/> Neste-vesi <input type="checkbox"/> Vesi-vesi						
Matalalämpötilälämpöpumppu	<input type="checkbox"/> Kyllä <input checked="" type="checkbox"/> Ei						
Sisäänrakennettu lisäsähkövastus	<input type="checkbox"/> Kyllä <input checked="" type="checkbox"/> Ei						
Lämpöpumppu lämmitys- ja käyttöveden tuotantoon	<input type="checkbox"/> Kyllä <input checked="" type="checkbox"/> Ei						
Ilmasto	<input checked="" type="checkbox"/> Keskimääräinen <input type="checkbox"/> Kylmä <input type="checkbox"/> Lämmin						
Lämpötilasovellus	<input checked="" type="checkbox"/> Keski (55 °C) <input type="checkbox"/> Matala (35 °C)						
Sovellettavat standardit	EN14511 / EN14825 / EN12102						
Nimellinen antolämmitysteho	Prated	6,5	kW	Huonelämmityksen kausikeskihyötysuhde.	η_s	132	%
Huonelämmityksen ilmoitettu kapasiteetti osakuormalla ja ulkolämpötilassa T_j				Huonelämmityksen ilmoitettu COP osakuormalla ja ulkolämpötilassa T_j			
$T_j = -7\text{ °C}$	Pdh	5,8	kW	$T_j = -7\text{ °C}$	COPd	1,98	-
$T_j = +2\text{ °C}$	Pdh	3,5	kW	$T_j = +2\text{ °C}$	COPd	3,17	-
$T_j = +7\text{ °C}$	Pdh	2,3	kW	$T_j = +7\text{ °C}$	COPd	4,98	-
$T_j = +12\text{ °C}$	Pdh	2,2	kW	$T_j = +12\text{ °C}$	COPd	5,50	-
$T_j = \text{biv}$	Pdh	5,8	kW	$T_j = \text{biv}$	COPd	1,98	-
$T_j = \text{TOL}$	Pdh	5,8	kW	$T_j = \text{TOL}$	COPd	1,69	-
$T_j = -15\text{ °C}$ (jos TOL < -20 °C)	Pdh		kW	$T_j = -15\text{ °C}$ (jos TOL < -20 °C)	COPd		-
Bivalenssilämpötila				Alin ulkolämpötila			
T_{biv}		-7	°C	TOL		-10	°C
Kapasiteetti jaksotuksessa				COP jaksotuksessa			
P_{psych}			kW	$\text{COP}_{\text{psych}}$			-
Huononemiskerroin				Suurin menoveden lämpötila			
C_{dh}		0,98	-	WTOL		60	°C
Tehonkulutus muissa kuin aktiivitilassa				Lisälämpö			
Poistila	P_{OFF}	0,003	kW	Nimellislämmitysteho	P_{sup}	0,7	kW
Termostaatin poisasento	P_{TO}	0,008	kW				
Valmiustila	P_{SB}	0,008	kW	Syötetyn energian tyyppi	Sähkö		
Kampikammioilämmitin	P_{CK}	0,000	kW				
Muut tiedot							
Kapasiteettisäättö	Muuttuva			Nimellisilmavirta (ilma-vesi)		3 000	m ³ /h
Äänen tehotaso, sisällä/ulkona	L_{WA}	- / 53	dB	Nimellinen lämmitysvesivirtaus			m ³ /h
Vuotuinen energiankulutus	Q_{HE}	3 961	kWh	Lämmönkeruuvirtaus neste-vesi tai vesi-vesi-lämpöpumput			m ³ /h
Yhteystiedot	NIBE Energy Systems – Box 14 – Hannabadsvägen 5 – 285 21 Markaryd – Sweden						

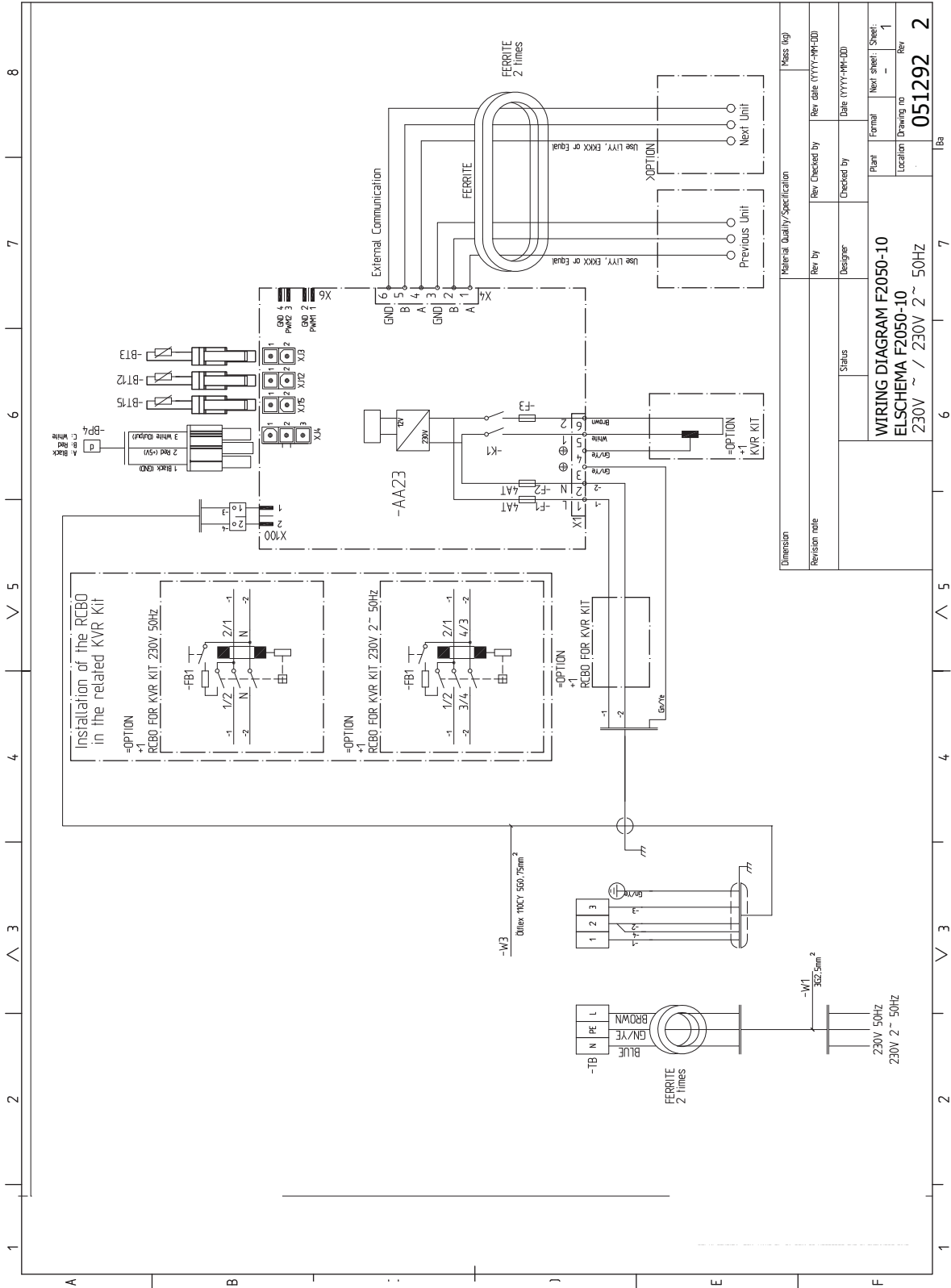
Malli				F2050-12			
Lämpöpumpun tyyppi	<input checked="" type="checkbox"/> Ilma-vesi <input type="checkbox"/> Poistoilma-vesi <input type="checkbox"/> Neste-vesi <input type="checkbox"/> Vesi-vesi						
Matalalämpötilalämpöpumppu	<input type="checkbox"/> Kyllä <input checked="" type="checkbox"/> Ei						
Sisäänrakennettu lisäsähkövastus	<input type="checkbox"/> Kyllä <input checked="" type="checkbox"/> Ei						
Lämpöpumppu lämmitys- ja käyttöveden tuotantoon	<input type="checkbox"/> Kyllä <input checked="" type="checkbox"/> Ei						
Ilmasto	<input checked="" type="checkbox"/> Keskimääräinen <input type="checkbox"/> Kylmä <input type="checkbox"/> Lämmin						
Lämpötilasovellus	<input checked="" type="checkbox"/> Keski (55 °C) <input type="checkbox"/> Matala (35 °C)						
Sovellettavat standardit	EN 14825:2022 / EN 12102-1:2022						
Nimellinen antolämmitysteho	Prated	7,8	kW	Huonelämmityksen kausikeskihyötysuhde.	η_s	137	%
Huonelämmityksen ilmoitettu kapasiteetti osakuormalla ja ulkolämpötilassa T_j				Huonelämmityksen ilmoitettu COP osakuormalla ja ulkolämpötilassa T_j			
$T_j = -7\text{ °C}$	Pdh	6,9	kW	$T_j = -7\text{ °C}$	COPd	2,00	-
$T_j = +2\text{ °C}$	Pdh	4,4	kW	$T_j = +2\text{ °C}$	COPd	3,45	-
$T_j = +7\text{ °C}$	Pdh	3,3	kW	$T_j = +7\text{ °C}$	COPd	4,85	-
$T_j = +12\text{ °C}$	Pdh	4,0	kW	$T_j = +12\text{ °C}$	COPd	6,90	-
$T_j = \text{biv}$	Pdh	6,9	kW	$T_j = \text{biv}$	COPd	2,00	-
$T_j = \text{TOL}$	Pdh	5,4	kW	$T_j = \text{TOL}$	COPd	1,40	-
$T_j = -15\text{ °C}$ (jos TOL < -20 °C)	Pdh		kW	$T_j = -15\text{ °C}$ (jos TOL < -20 °C)	COPd		-
Bivalenssilämpötila				Alin ulkolämpötila			
	T_{biv}	-7	°C		TOL	-10	°C
Kapasiteetti jaksotuksessa				COP jaksotuksessa			
	P_{psych}		kW		$\text{COP}_{\text{psych}}$		-
Huononemiskerroin				Suurin menoveden lämpötila			
	Cdh	0,95	-		WTOL	60	°C
Tehonkulutus muissa kuin aktiivitilassa				Lisälämpö			
Poistila				Nimellislämmitysteho			
	P_{OFF}	0,028	kW		P_{sup}	2,4	kW
Termostaatin poisasento							
	P_{TO}	0,031	kW				
Valmiustila				Syötetyn energian tyyppi			
	P_{SB}	0,031	kW	Sähkö			
Kampikammioilämmitin							
	P_{CK}	0,000	kW				
Muut tiedot							
Kapasiteettisääto		Muuttuva		Nimellisilmavirta (ilma-vesi)		3 180	m ³ /h
Äänen tehotaso, sisällä/ulkona		L_{WA}	- / 60	Nimellinen lämmitysvesivirtaus			m ³ /h
Vuotuinen energiankulutus		Q_{HE}	4 613	Lämmönkeruuvirtaus neste-vesi tai vesi-vesi-lämpöpumput			m ³ /h
Yhteystiedot				NIBE Energy Systems – Box 14 – Hannabadsvägen 5 – 285 21 Markaryd – Sweden			

Malli				F2050-16			
Lämpöpumpun tyyppi	<input checked="" type="checkbox"/> Ilma-vesi <input type="checkbox"/> Poistoilma-vesi <input type="checkbox"/> Neste-vesi <input type="checkbox"/> Vesi-vesi						
Matalalämpötilälämpöpumppu	<input type="checkbox"/> Kyllä <input checked="" type="checkbox"/> Ei						
Sisäänrakennettu lisäsähkövastus	<input type="checkbox"/> Kyllä <input checked="" type="checkbox"/> Ei						
Lämpöpumppu lämmitys- ja käyttöveden tuotantoon	<input type="checkbox"/> Kyllä <input checked="" type="checkbox"/> Ei						
Ilmasto	<input checked="" type="checkbox"/> Keskimääräinen <input type="checkbox"/> Kylmä <input type="checkbox"/> Lämmin						
Lämpötilasovellus	<input checked="" type="checkbox"/> Keski (55 °C) <input type="checkbox"/> Matala (35 °C)						
Sovellettavat standardit	EN 14825:2022 / EN 12102-1:2022						
Nimellinen antolämmitysteho	Prated	11,5	kW	Huonelämmityksen kausikeskihyötysuhde.	η_s	134	%
Huonelämmityksen ilmoitettu kapasiteetti osakuormalla ja ulkolämpötilassa T_j				Huonelämmityksen ilmoitettu COP osakuormalla ja ulkolämpötilassa T_j			
$T_j = -7\text{ °C}$	Pdh	10,5	kW	$T_j = -7\text{ °C}$	COPd	2,06	-
$T_j = +2\text{ °C}$	Pdh	6,3	kW	$T_j = +2\text{ °C}$	COPd	3,18	-
$T_j = +7\text{ °C}$	Pdh	4,1	kW	$T_j = +7\text{ °C}$	COPd	4,83	-
$T_j = +12\text{ °C}$	Pdh	4,6	kW	$T_j = +12\text{ °C}$	COPd	7,42	-
$T_j = \text{biv}$	Pdh	10,5	kW	$T_j = \text{biv}$	COPd	2,06	-
$T_j = \text{TOL}$	Pdh	9,4	kW	$T_j = \text{TOL}$	COPd	1,79	-
$T_j = -15\text{ °C}$ (jos TOL < -20 °C)	Pdh		kW	$T_j = -15\text{ °C}$ (jos TOL < -20 °C)	COPd		-
Bivalenssilämpötila				Alin ulkolämpötila			
	T_{biv}	-7	°C		TOL	-10	°C
Kapasiteetti jaksotuksessa				COP jaksotuksessa			
	P_{psych}		kW		COP _{psych}		-
Huononemiskerroin				Suurin menoveden lämpötila			
	Cdh	0,95	-		WTOL	60	°C
Tehonkulutus muissa kuin aktiivitilassa				Lisälämpö			
Poistila				Nimellislämmitysteho			
	P_{OFF}	0,028	kW		P_{sup}	2,1	kW
Termostaatin poisasento							
	P_{TO}	0,031	kW				
Valmiustila				Syötetyn energian tyyppi			
	P_{SB}	0,031	kW	Sähkö			
Kampikammio lämmitin							
	P_{CK}	0,000	kW				
Muut tiedot							
Kapasiteettisäättö		Muuttuva		Nimellisilmavirta (ilma-vesi)		3 600	m ³ /h
Äänen tehotaso, sisällä/ulkona		L_{WA}	- / 63	Nimellinen lämmitysvesivirtaus			m ³ /h
Vuotuinen energiankulutus		Q_{HE}	6 950	Lämmönkeruuvirtaus neste-vesi tai vesi-vesi-lämpöpumput			m ³ /h
Yhteystiedot		NIBE Energy Systems – Box 14 – Hannabadsvägen 5 – 285 21 Markaryd – Sweden					

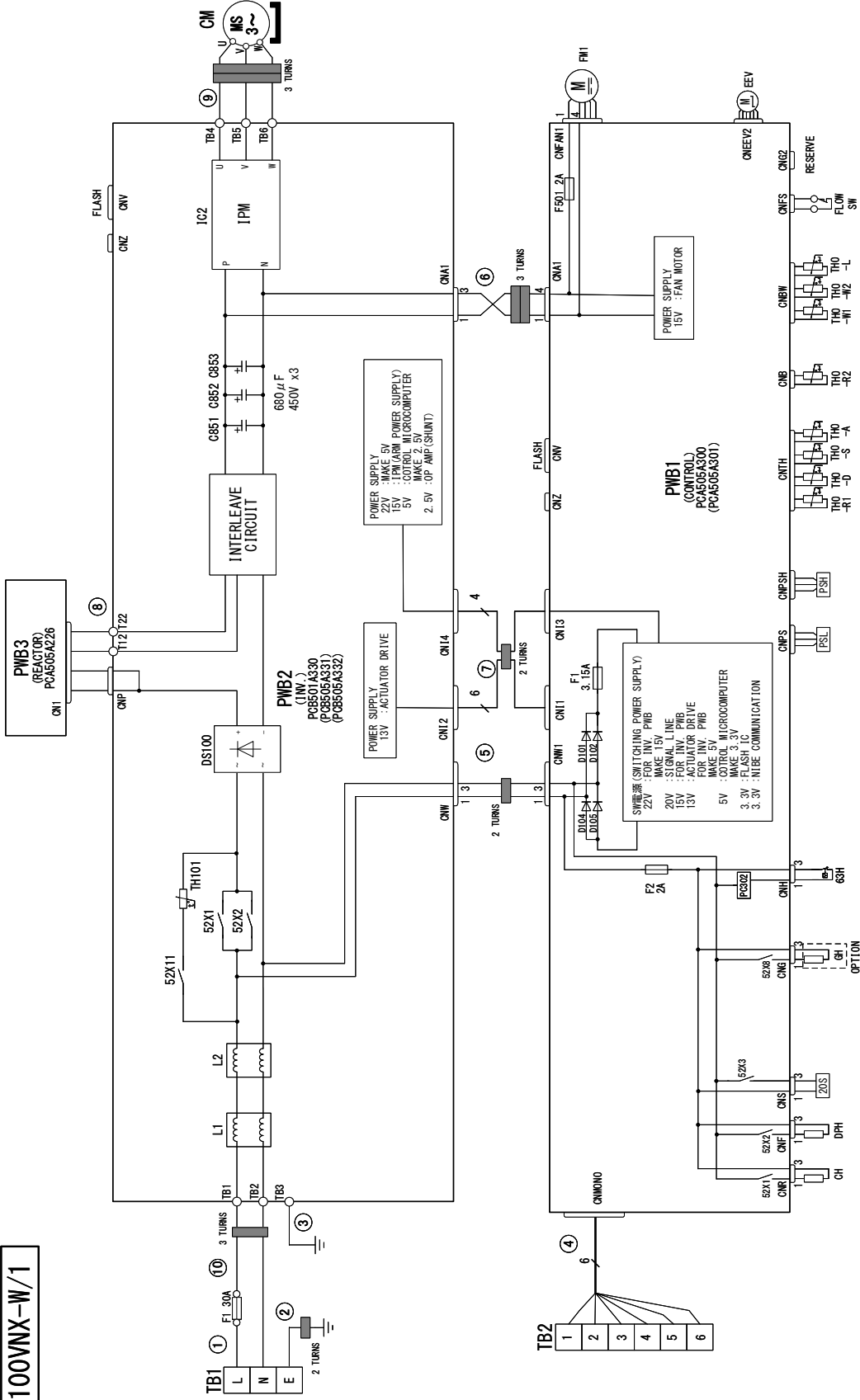
Sähkökytkentaakavio

F2050-6





FDCM100VNX-W/1



Asiahakemisto

A

- Anturien sijainti, 21
 - Anturi jne., 23
 - Anturin sijainti F2050:ssa, 23
 - Liitin kortissa (AA23), 22
 - Liitin kortissa (PWB1), 21
- Anturi jne., 23
- Anturin sijainti F2050:ssa, 23
- Asennus, 8
- Asennusten tarkastus, 6
- Asennustila, 10

E

- Energiamerkintä, 53
 - Infosivu, 53
 - Paketin energiatehokkuustiedot, 53
 - Tekninen dokumentaatio, 54
- Etulevyn irrotus, 13

F

- F2050 ei kommunikoi, 40
- F2050 ei käynnisty, 40

H

- Huolto, 38
- Huoltotoimenpiteet
 - Lämpötila-anturin tiedot, 39
- Häiriöt, 40
 - Hälytyslista, 41
 - Lämpötila-anturin tiedot, 38
 - Vianetsintä, 40
- Hälytyslista, 41

J

- Jälkisäädöt, lämmitysjärjestelmä, 34

K

- Kaapeliin asennus tiedonsiirto, 28–29
- Kartongin irrotus, 13
- Kaskadikytkentä, 31
- Komponenttien sijainti
 - Anturien sijainti, 21
- Kompressorilämmitin, 33
- Kondenssivesi, 10
- Korkea huonelämpötila, 40
- Kuljetus, 8
- Käynnistys ja säädöt, 33
 - Jälkisäädöt, lämmitysjärjestelmä, 34
 - Kompressorilämmitin, 33
 - Lämmitysjärjestelmän täyttö ja ilmaus, 33
 - Säätö, latausvirtaus, 35
 - Valmistelut, 33
- Käynnistys ja tarkastukset, 34
- Käyttövesi liian kylmää tai ei käyttövettä, 40
- Käyttöönotto ja säätö
 - Käynnistys ja tarkastukset, 34

L

- Laitteiston asennus
 - Symbolien selitykset, 24
- Latauspumppu, 25
- Liitin kortissa (AA23), 22
- Liitin kortissa (PWB1), 21
- Liitännät, 28
- Liitäntä ohjausmoduuliin, 30
- Liitäntä sisäyksikköön, 29–30

- Liitäntävaihtoehdot, 26
- Lisätarvikkeiden liitäntä, 26
- Lisävarusteet, 43
- Lämmitysjärjestelmän täyttö ja ilmaus, 33
- Lämpöpumppuasetukset - 5.11.1.1, 37
- Lämpöpumpun asetukset - Valikko 7.3.2, 36
- Lämpöpumpun rakenne, 14
 - Komponenttien sijainti, 14
 - Komponenttiluettelo, 18
 - Sähkökomponentit, 20
 - Sähkökytkentä, 19
- Lämpötila-anturin tiedot, 38–39

M

- Matala huonelämpötila, 40
- Merkintä, 4
- Mitat ja tilavaraukset, 44
- Mukana toimitetut komponentit, 11

O

- Ohjaus - Lämpöpumppu EB101, 36
 - Lämpöpumppuasetukset - 5.11.1.1, 37
 - Lämpöpumpun asetukset - Valikko 7.3.2, 36
- Ohjelmistoversio, 29
- Osaluettelo, 18
- Osoitteistus peräkkäiskytkennässä, 32

P

- Painehäviö lämpöjohtopuoli, 25
- Peltien irrottaminen, 12
- Perustoimenpiteet, 40
- Putkiliitännät, 24
 - Latauspumppu, 25
 - Liitäntävaihtoehdot, 26
 - Painehäviö lämpöjohtopuoli, 25
 - Putkiliitännät letku, 26
 - Putkiliitäntä, lämmitysvesi, 24
 - Symbolien selitykset, 24
 - Vesitilavuudet, 24
 - Yleistä, 24
- Putkiliitännät letku, 26
- Putkiliitäntä, lämmitysvesi, 24

S

- Sarjanumero, 5
- Sokkelin asennus, 11
- Suuri määrä vettä F2050:n alla, 40
- Symbolien selitykset, 24
- Symbolit, 4
- Sähkökytkennät
 - Liitännät, 28
 - Lisätarvikkeiden liitäntä, 26
 - Sähköliitäntä, 28
 - Tiedonsiirto, 28
 - Ulkolämpötilan anturi, 28
 - Yleistä, 27
- Sähkökytkentä, 19
- Sähkökytkentäkaavio, 58
- Sähköliitännät, 27
 - Kaapeliin asennus tiedonsiirto, 28–29
 - Kaskadikytkentä, 31
 - Liitäntä ohjausmoduuliin, 30
 - Liitäntä sisäyksikköön, 29–30
 - Ohjelmistoversio, 29
 - Osoitteistus peräkkäiskytkennässä, 32

Sähköliitäntä, 28
Säätö, latausvirtaus, 35

T

Tekniset tiedot, 44, 47
Mitat ja tilavaraukset, 44
Sähkökytkentäkaavio, 58
Tekniset tiedot, 47
Äänenpainetasot, 46
Toimitus ja käsittely, 8
Asennus, 8
Asennustila, 10
Kartongin irrotus, 13
Kondenssivesi, 10
Kuljetus, 8
Mukana toimitetut komponentit, 11
Peltien irrottaminen, 12
Sokkelin asennus, 11
Turvallisuusohjeita, 4
Symbolit, 4
Turvallisuustiedot
Merkintä, 4
Tärkeitä tietoja
Asennustarkastus, 6
Yhteensopivat sisäyksiköt ja ohjausyksiköt, 7
Tärkeää, 4
Tärkeää tietoa
Sarjanumero, 5
Turvallisuusohjeita, 4

U

Ulkolämpötilan anturi, 28

V

Valmistelut, 33
Vianetsintä, 40
Korkea huonelämpötila, 40
Käyttövesi liian kylmää tai ei käyttövettä, 40
Matala huonelämpötila, 40
Perustoimenpiteet, 40
Suuri määrä vettä F2050:n alla, 40
Vianmäärittäminen
F2050 ei kommunikoi, 40
F2050 ei käynnisty, 40

Y

Yhteensopivat sisäyksiköt ja ohjausyksiköt, 7
Yhteys, 28
Yleistä, 27
Yläpellin irrottaminen, 12

Ä

Äänenpainetasot, 46

Yhteystiedot

AUSTRIA

KNV Energietechnik GmbH
Gahberggasse 11, 4861 Schörfling
Tel: +43 (0)7662 8963-0
mail@knv.at
knv.at

FINLAND

NIBE Energy Systems Oy
Juurakkotie 3, 01510 Vantaa
Tel: +358 (0)9 274 6970
info@nibe.fi
nibe.fi

GREAT BRITAIN

NIBE Energy Systems Ltd
3C Broom Business Park,
Bridge Way, S41 9QG Chesterfield
Tel: +44 (0)330 311 2201
info@nibe.co.uk
nibe.co.uk

POLAND

NIBE-BIAWAR Sp. z o.o.
Al. Jana Pawła II 57, 15-703 Białystok
Tel: +48 (0)85 66 28 490
biawar.com.pl

CZECH REPUBLIC

Družstevní závody Dražice - strojírna
s.r.o.
Dražice 69, 29471 Benátky n. Jiz.
Tel: +420 326 373 801
nibe@nibe.cz
nibe.cz

FRANCE

NIBE Energy Systems France SAS
Zone industrielle RD 28
Rue du Pou du Ciel, 01600 Reyrieux
Tél: 04 74 00 92 92
info@nibe.fr
nibe.fr

NETHERLANDS

NIBE Energietechnik B.V.
Energieweg 31, 4906 CG Oosterhout
Tel: +31 (0)168 47 77 22
info@nibenl.nl
nibenl.nl

SWEDEN

NIBE Energy Systems
Box 14
Hannabadsvägen 5, 285 21 Markaryd
Tel: +46 (0)433-27 30 00
info@nibe.se
nibe.se

DENMARK

Vølund Varmeteknik A/S
Industrivej Nord 7B, 7400 Herning
Tel: +45 97 17 20 33
info@volundvt.dk
volundvt.dk

GERMANY

NIBE Systemtechnik GmbH
Am Reiherpfahl 3, 29223 Celle
Tel: +49 (0)5141 75 46 -0
info@nibe.de
nibe.de

NORWAY

ABK-Qviller AS
Brobekkeveien 80, 0582 Oslo
Tel: (+47) 23 17 05 20
post@abkqviller.no
nibe.no

SWITZERLAND

NIBE Wärmetechnik c/o ait Schweiz AG
Industriepark, CH-6246 Altishofen
Tel. +41 (0)58 252 21 00
info@nibe.ch
nibe.ch

Ellei maatasi ole tässä luettelossa, ota yhteys NIBE:een tai lue lisätietoja osoitteesta nibe.eu.

NIBE Energy Systems
Hannabadsvägen 5
Box 14
SE-285 21 Markaryd
info@nibe.se
nibe.eu

IHB FI 2409-1 731654

Tämä esite on NIBE Energy Systemsin julkaisu. Kaikki tuotekuvat ja tiedot perustuvat julkaisun hyväksymishetkellä voimassa olleisiin tietoihin.

NIBE Energy Systems ei vastaa tämän esitteen mahdollisista asia- tai painovirheistä.

©2024 NIBE ENERGY SYSTEMS

