

Asentajan käsikirja



Sisäyksikkö

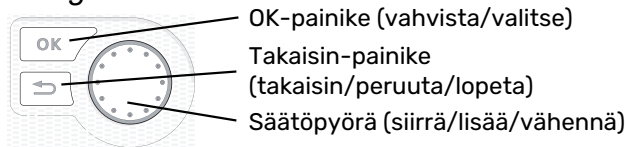
NIBE VVM 310 EMK



IHB FI 2235-1
731200

Pikaopas

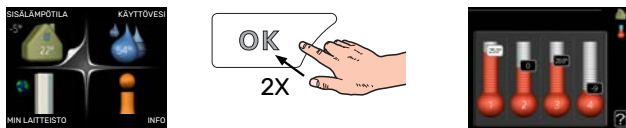
Navigointi



Yksityiskohtainen selostus painikkeiden toiminnoista löytyy sivulla 35.

Valikoiden selaaminen ja asetusten tekeminen on selostettu sivulla 37.

Aseta sisäilmasto



Pääset sisälämpötilan asetustilaan painamalla päävalikossa kaksi kertaa OK-painiketta.

Lisää käyttövesimäärää



Voit lisätä tilapäisesti käyttövesimäärää kiertämällä valitsinta niin, että valikko 2 (vesipisara) on valittu ja painamalla sitten kaksi kertaa OK-painiketta.

Sisällys

1	Tärkeää _____	4	7	Ohjaus - Johdanto _____	35
	Turvallisuustiedot _____	4		Näyttö _____	35
	Symbolit _____	4		Valikkojärjestelmä _____	35
	Merkintä _____	4			
	Sarjanumero _____	4	8	Ohjaus - Valikot _____	39
	Kierrätys _____	5		Valikko 1 - SISÄILMASTO _____	39
	Asennusten tarkastus _____	5		Valikko 2 - KÄYTTÖVESI _____	40
	Ulkoyksiköt _____	6		Valikko 3 - INFO _____	40
				Valikko 4 - MIN LAITTEISTO _____	41
2	Toimitus ja käsittely _____	7		Valikko 5 - HUOLTO _____	42
	Kuljetus _____	7	9	Huolto _____	51
	Asennus _____	7		Huoltotoimenpiteet _____	51
	Mukana toimitetut komponentit _____	7	10	Häiriöt _____	54
	Peltien irrottaminen _____	8		Info-valikko _____	54
3	Rakenne VVM 310 _____	9		Hälytysten käsittely _____	54
	Komponenttiluettelo _____	10		Vianetsintä _____	54
				Vain lisäsähkö _____	56
4	Putkiliitännät _____	11	11	Lisätarvikkeet _____	57
	Yleiset putkiliitännät _____	11			
	Mitat ja putkiliitännät _____	14	12	Tekniset tiedot _____	58
	Ilma/vesilämpöpumpun kytkeminen _____	15		Mitat _____	58
	Liitântä ilman lämpöpumpua _____	15		Tekniset tiedot _____	59
	Ilmastointijärjestelmä _____	15		Sähkökytkentäkaavio _____	60
	Kylmä ja lämmin vesi _____	15			
	Asennusvaihtoehto _____	15		Asiahakemisto _____	65
5	Sähköliitännät _____	17		Yhteystiedot _____	67
	Yleistä _____	17			
	Liitännät _____	20			
	Asetukset _____	23			
	Liitântämahdollisuudet _____	24			
	Lisävarusteiden liitântä _____	28			
6	Käynnistys ja säädöt _____	29			
	Valmistelut _____	29			
	Täyttö ja ilmaus _____	29			
	Käynnistys ja tarkastus _____	30			
	Lämpökäyrän asetukset _____	32			
	2-putkijäähdytysjärjestelmä _____	33			
	Käyttövesikierron asetukset _____	33			
	Allas _____	33			
	SG Ready _____	33			

Tärkeää

Turvallisuustiedot

Tässä käsikirjassa selostetaan asennus- ja huoltotoimenpiteitä, jotka tulisi teettää ammattilaisella.

Käsikirja tulee jättää asiakkaalle.

Tätä laitetta saavat käyttää yli 8-vuotiaat lapset ja henkilöt, joiden fyysiset, aistivaraist tai henkiset kyvyt ovat rajoittuneet tai joilla ei ole riittävästi kokemusta tai tietoa, jos heille on opastettu tai kerrottu laitteen turvallinen käyttö ja he ymmärtävät laitteen käyttöön liittyvät vaarateki- jät. Älä anna lasten leikkiä laitteella. Lapset eivät saa puhdistaa tai huoltaa laitetta valvomatta.

Tämä on alkuperäinen käsikirja. Sitä ei saa kääntää ilman NIBE:n lupaa.

Pidätämme oikeudet rakennemuutoksiin.

©NIBE 2022.

Järjestelmän- paine	Maks.	Min
Lämmitysvesi	0,3 MPa (3 bar)	0,05 MPa (0,5 bar)
Käyttövesi	1,0 MPa (10 bar)	0,01 MPa (0,1 bar)

Vettä voi tippua varoventtiilin poistovesiputkesta. Poistovesiputki on johdettava sopivaan viemäriin, jotta kuumien veden roiskeet eivät voi aiheuttaa vahinkoa. Poistovesiputki tulee vetää laskevana koko pituudeltaan vesitaskujen välttämiseksi, eikä se saa päästä jäätymään. Poistovesiputken pitää olla vähintään saman kokoinen kuin varoventtiilin liitäntä. Putken pää pitää jättää näkyville eikä sitä saa asettaa sähkökomponenttien läheisyyteen.

VVM 310 kytketään turvakytkimellä. Johdinalan tulee vastata käytettävää varoketta.

Symbolit

Tässä käsikirjassa mahdollisesti esiintyvien symbolien selitys.



HUOM!

Tämä symboli merkitsee ihmistä tai konetta uhkaavaa vaaraa.



MUISTA!

Tämä symboli osoittaa tärkeän tiedon, joka pitää ottaa huomioon laitteistoa asennettaessa tai huollettaessa.



VIHJE!

Tämä symboli osoittaa vinkin, joka helpottaa tuotteen käsittelyä.

Merkintä

Tässä käsikirjassa mahdollisesti esiintyvien symbolien selitys.



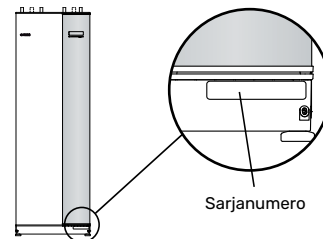
Ihmistä tai konetta uhkaava vaara.



Lue käyttöohje.

Sarjanumero

Valmistenumero löytyy etuluukun oikeasta alakulmasta, infovalikosta (valikko 3.1) ja tyyppikilvestä (PZ1).



MUISTA!

Tarvitset tuotteen sarjanumeron (14 numeroinen) huolto- ja tukiyhteydenotoissa.

Kierrätys



Anna tuotteen asentaneen asentajan tai jäteaseman huolehtia pakkauksen hävittämisestä.

Kun tuote poistetaan käytöstä, sitä ei saa hävittää tavallisen talousjätteen mukana. Se tulee toimittaa jäteasemalle tai jälleenmyyjälle, joka tarjoaa tämäntyyppisen palvelun.

Tuotteen asianmukaisen hävittämisen laiminlyönti aiheuttaa käyttäjälle voimassa olevan lainsäädännön mukaiset hallinnolliset seuraamukset.

Asennusten tarkastus

Lämmitysjärjestelmä on tarkastettava ennen käyttöönottoa voimassa olevien määräysten mukaan. Tarkastuksen saa tehdä vain tehtävään pätevä henkilö.

Täytä myös käyttöohjekirjan sivu, jossa ovat laitteiston tiedot.

✓	Kuvaus	Huomaus	Allekirjoitus	Päiväys
	Lämmitysvesi, katso luku "Järjestelmäperiaate"			
	Järjestelmä huuhdeltu			
	Järjestelmä ilmattu			
	Kalvopaisuntasäiliö			
	Mudanerotin			
	Varoventtiili			
	Sulkuventtiilit			
	Järjestelmänpaine			
	Kytkeyty periaatekaavion mukaisesti			
	Käyttövesi, katso luku "Kylmä ja lämmin vesi"			
	Sulkuventtiilit			
	Sekoitusventtiili			
	Varoventtiili			
	Sähkö, katso luku "Sähköliitännät"			
	Kytkeyty tiedonsiirto			
	Sisäyksikön varokkeet			
	Kiinteistön varokkeet			
	Ulkolämpötilan anturi			
	Huoneanturi			
	Virrantunnistin			
	Turvakytkin			
	Vikavirtasuoja			
	Varatilatermostaatin asetus			
	Muut			
	Liitetty			

Ulkoyksiköt

YHTEENSOPIVAT ILMALÄMPÖPUMPUT

F2040

F2040-12

Tuotenro 064 092

F2040-16

Tuotenumero 064 108

F2050

F2050-6

Tuotenro 064 328

F2050-10

Tuotenro 064 318

F2120

F2120-16 3x400V

Tuotenro 064 139

S2125

S2125-8 1x230V

Tuotenro 064 220

S2125-8 3x400V

Tuotenro 064 219

S2125-12 1x230V

Tuotenumero 064 218

S2125-12 3x400V

Tuotenro 064 217

NIBE SPLIT HBS 05

AMS 10-12

Tuotenro 064 110

HBS 05-12

Tuotenro 067 480

AMS 10-16

Tuotenro 064 035

HBS 05-16

Tuotenro 067 536

NIBE SPLIT

AMS 20-6

Tuotenro 064 235

HBS 20-6

Tuotenro 067 668

AMS 20-10

Tuotenro 064 319

HBS 20-10

Tuotenro 067 819

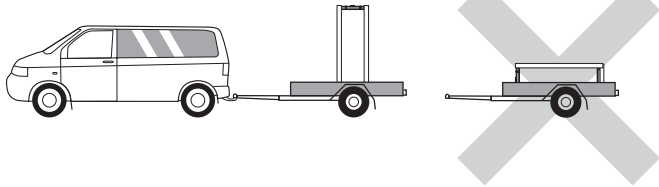
Tarkasta ohjelmistoversio yhteensopivissa vanhemmissa NIBE ilmalämpöpumpuissa, katso sivu 16.

Toimitus ja käsittely

Kuljetus

VVM 310 on kuljetettava ja sitä on säilytettävä pystyasennossa ja kuivassa.

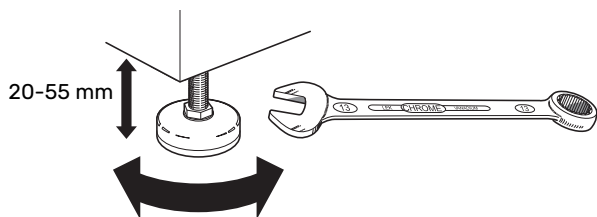
Sisäänkuljetusta varten VVM 310 voidaan kuitenkin kallistaa varovasti selälleen.



Asennus

- Aseta VVM 310 sisätiloihin tukevalle alustalle, joka kestää lämpöpumpun painon.

Säädä laite vaakasuoraan ja vakaaseen asentoon säätöjaloilla.

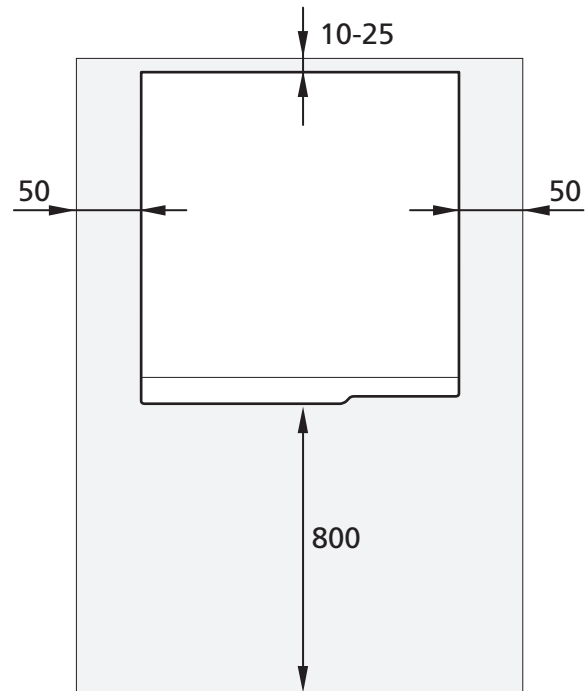


- VVM 310:n sijoituspaikan on oltava lämmitetty tila.
- Koska VVM 310:n yhteydessä käyttöveden varoventtiilistä saattaa valua vettä,¹ VVM 310:n sijoitustilassa pitää olla lattiakaivo.

¹ Ei sisälly toimitukseen.

ASENNUSTILA

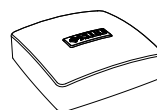
Jätä laitteen eteen 800 mm vapaata tilaa. Kaikki VVM 310:n huoltotyöt voidaan suorittaa etupuolelta.



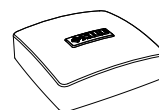
HUOM!

Jätä 10 – 25 mm vapaata tilaa VVM 310 ja takana olevan seinän väliin kaapeleiden ja putkien asennusta varten.

Mukana toimitetut komponentit



Ulkolämpötilan anturi



Huoneanturi



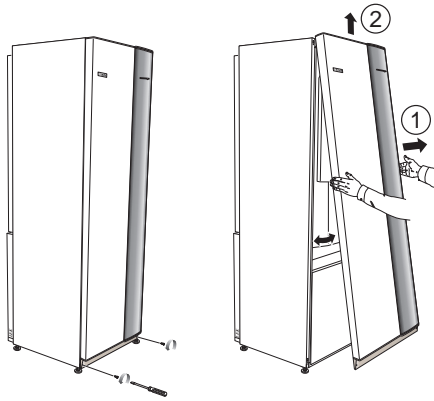
Virrantunnistin

SIJOITUS

Varustesarja on tuotteen päällä.

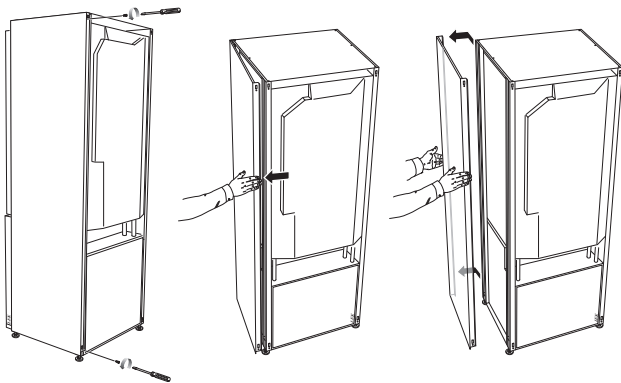
Peltien irrottaminen

ETUPELTI



1. Irrota ruuvit etuluukun alareunasta.
2. Nosta luukkua ulospäin alareunasta ja ylöspäin.

SIVUPELLIT



Sivupellit voidaan irrottaa asennuksen helpottamiseksi.

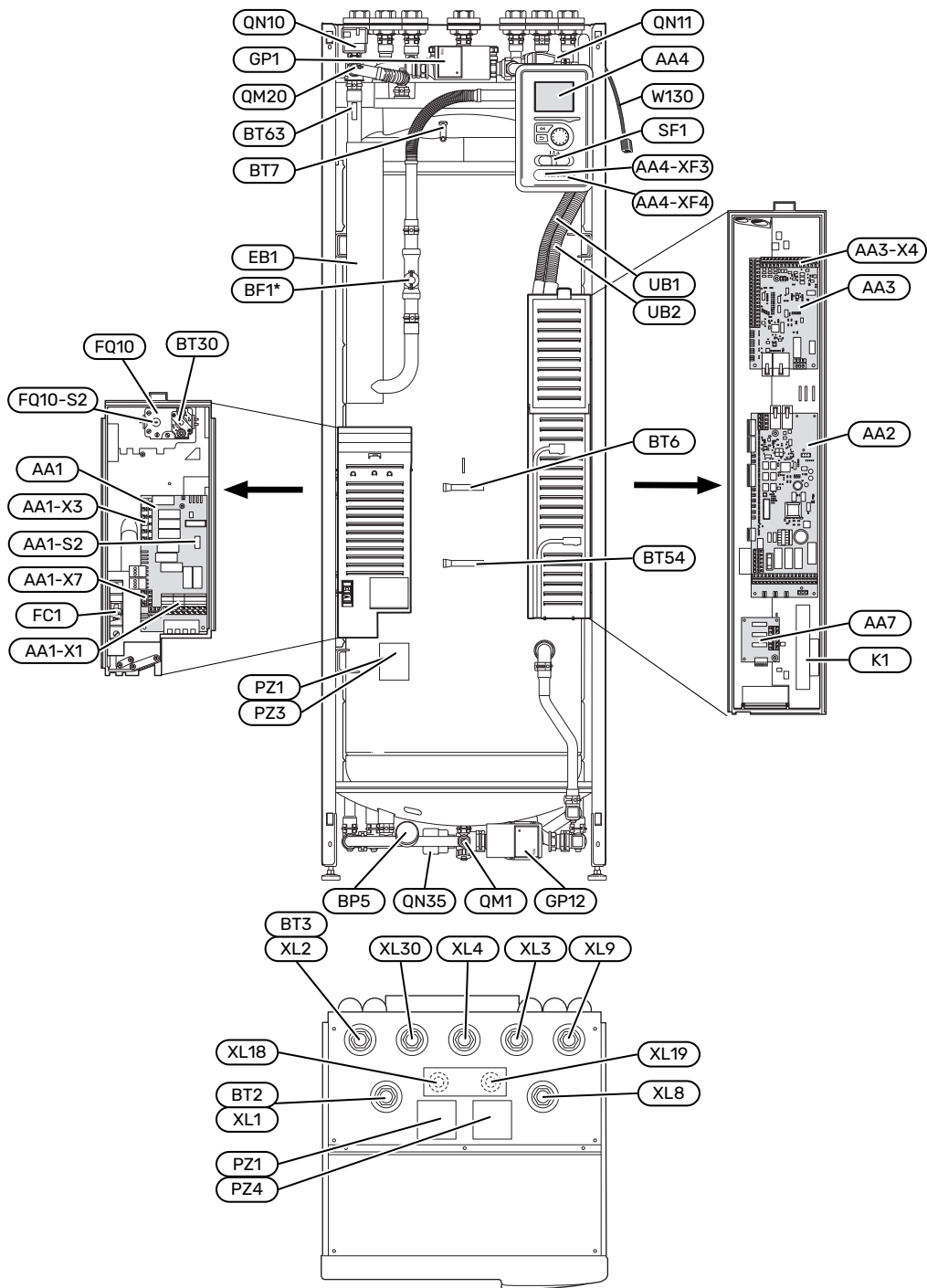


MUISTA!

Sivupeltien irrotusta varten tarvitaan 50 mm vapaata tilaa.

1. Irrota ruuvit ylä- ja alareunasta.
2. Käännä peltiä hieman ulospäin.
3. Siirrä peltiä taaksepäin ja hieman sivulle.
4. Vedä pelti sivuun.
5. Vedä peltiä eteen.
6. Asennus tapahtuu päinvastaisessa järjestyksessä.

Rakenne VVM 310



*Vain VVM 310 EMK. Saatavana lisävarusteena EMK 310 muilla markkinoilla.

Komponenttiluettelo

PUTKILIITÄNNÄT

XL1	Liitäntä, lämmitysvesi meno
XL2	Liitäntä, lämmitysvesi paluu
XL3	Liitäntä, kylmävesi
XL4	Liitäntä, käyttövesi
XL8	Liitäntä, paluu lämpöpumpusta
XL9	Liitäntä, meno lämpöpumppuun
XL18	Liitäntä, korkea lämpötila sisään
XL19	Liitäntä, korkea lämpötila ulos
XL30	Liitäntä, paisuntasäiliö

LVI-KOMPONENTIT

GP1	Lämpöjohtopumppu
GP12	Latauspumppu
QM1	Tyhjennysventtiili, lämmitysjärjestelmä
QM20	Ilmausventtiili, lämmitysjärjestelmä
QN10	Vaihtuventtiili, lämmitysjärjestelmä/lämminvesivarauja, menojohto
QN11	Shunttiventtiili, lisälämpö
QN35	Vaihtuventtiili, lämmitysjärjestelmä/lämminvesivarauja, paluujohto

ANTURI JNE.

BP5	Painemittari, lämmitysjärjestelmä
BT2	Lämpötila-anturi, menojohto ¹
BT3	Lämpötila-anturi, lämmitysvesi paluu ¹
BT6	Lämpötila-anturi, käyttöveden tuotanto, ohjaava
BT7	Lämpötilan anturi, käyttövesi näyttävä
BT30	Termostaatti, varatila
BT54	Ulkoisen lämmönlähteen anturi, säiliö
BT63	Lämpötila-anturi, lämmitysvesi meno sähkövastuksen jälkeen

¹ Ei näy kuvassa

SÄHKÖKOMPONENTIT

AA1	Sähkövastuskortti AA1-S2 Piirikortin DIP-kytkin AA1-X1 Liitinrima, syöttö AA1-X3 Liitinrima, sähkövastus AA1-X7 Liitinrima, sähkövastus
AA2	Peruskortti
AA3	Tulokortti AA3-X4 Liitinrima, virrantunnistin
AA4	Näyttö AA4-XF3 USB-liitäntä AA4-XF4 Huoltoliitäntä
AA7	Lisärelekortti
BF1	Virtausmittari ¹
EB1	Sähkövastus
FC1	Automaattivaroke
FQ10	Lämpötilarajoitin
FQ10-S2	Lämpötilarajoittimen palautus
K1	Apurele, varatila
SF1	Katkaisin
W130	Verkkokaapeli NIBE Uplink

¹ Koskee VVM 310 EMK. Saatavana lisävarusteena EMK 310 muilla markkinoilla.

MUUT


PZ1	Tyypikilpi
PZ3	Laitekilpi
PZ4	Kilpi, putkiliitäntä
UB1	Kaapeliläpivienti
UB2	Kaapeliläpivienti

Merkinnät standardin EN 81346-2 mukaan.

Putkiliitännät

Yleiset putkiliitännät

Putkiasennukset on tehtävä voimassa olevien määräysten mukaisesti.

 **HUOM!**
Lämmitysvesipuoli ja käyttövesipuoli on varustettava tarvittavilla turvavarusteilla voimassa olevien määräysten mukaisesti.

Putken koon on oltava vähintään taulukossa esitetyn suositellun putkihalkaisijan suuruinen. Kukin järjestelmä on kuitenkin mitoitettava erikseen, jotta se pystyy käsittelemään suositellut järjestelmävirtaukset.

PIENIMMÄT JÄRJESTELMÄVIRTAUKSET

Laitteisto on mitoitettava kestämään pienin sulatusvirtaus 100 % pumpputeholla, katso taulukko.

Ilma/vesilämpöpumppu	Pienin virtaus jäätymissuujauksessa (100%pumppu-nopeus (l/s))	Pieninsuositeltu putkikoko (DN)	Pieninsuositeltu putkikoko (mm)
AMS 10-12/ HBS 05-12	0,29	20	22
AMS 10-16/ HBS 05-16	0,39	25	28


Ilma/vesilämpöpumppu	Pienin virtaus jäätymissuujauksessa (100%pumppu-nopeus (l/s))	Pieninsuositeltu putkikoko (DN)	Pieninsuositeltu putkikoko (mm)
AMS 20-6/ HBS 20-6	0,19	20	22
AMS 20-10/ HBS 20-10			

Ilma/vesilämpöpumppu	Pienin virtaus jäätymissuujauksessa (100%pumppu-nopeus (l/s))	Pieninsuositeltu putkikoko (DN)	Pieninsuositeltu putkikoko (mm)
F2040-12	0,29	20	22
F2040-16	0,39	25	28

Ilma/vesilämpöpumppu	Pienin virtaus jäätymissuujauksessa (100%pumppu-nopeus (l/s))	Pieninsuositeltu putkikoko (DN)	Pieninsuositeltu putkikoko (mm)
F2050-6	0,19	20	22
F2050-10			

Ilma/vesilämpöpumppu	Pienin virtaus jäätymissuujauksessa (100%pumppu-nopeus (l/s))	Pieninsuositeltu putkikoko (DN)	Pieninsuositeltu putkikoko (mm)
F2120-16 (3x400V)	0,38	25	28


Ilma/vesilämpöpumppu	Pienin virtaus jäätymissuujauksessa (100%pumppu-nopeus (l/s))	Pieninsuositeltu putkikoko (DN)	Pieninsuositeltu putkikoko (mm)
S2125-8 (1x230V)	0,32	25	28
S2125-8 (3x400V)			
S2125-12 (1x230V)			
S2125-12 (3x400V)			


 **HUOM!**
Alimitoitettu järjestelmä voi vahingoittaa tuotetta ja aiheuttaa toimintahäiriöitä.


VVM 310 yhdessä yhteensopivan ilma-vesilämpöpumpun (katso luku "Ulkoyksiköt") kanssa muodostaa täydellisen lämmön ja käyttöveden tuotantoon tarkoitetun laitteiston.

Järjestelmä edellyttää patteripiirin matalalämpötilamitoituksen. Alimmassa mitoitettavassa ulkolämpötilassa (MUT) korkein suositeltu menolämpötila on 55 °C ja paluulämpötila 45 °C, mutta VVM 310 kestää jopa 70 °C menolämpötilan.

NIBE suosittelee, että VVM 310 asennetaan mahdollisimman lähelle lämpöpumppua. Lisätietoa komponenttien sijainnista on luvussa "Asennusvaihtoehto".

 **MUISTA!**
Varmista, että tuleva vesi on puhdasta. Omaa kaivoa käytettäessä järjestelmään on ehkä asennettava vedensuodatin.

 **MUISTA!**
Lämmitysjärjestelmän korkeimpiin kohtiin on asennettava ilmausventtiilit.

 **HUOM!**
Putkisto on huuhdeltava ennen sisäyksikön asennusta epäpuhtauksien aiheuttamien vahinkojen välttämiseksi.

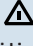


HUOM!

Vettä voi tippua varoventtiilin poistovesiputkesta. Poistovesiputki on johdettava sopivaan viemäriin, jotta kuuman veden roiskeet eivät voi aiheuttaa vahinkoa. Poistovesiputki tulee vetää laskevana koko pituudeltaan vesitaskujen välttämiseksi, eikä se saa päästä jäätymään. Poistovesiputken pitää olla vähintään saman kokoinen kuin varoventtiilin liitäntä. Putken pää pitää jättää näkyville eikä sitä saa asettaa sähkökomponenttien läheisyyteen.



HUOM!

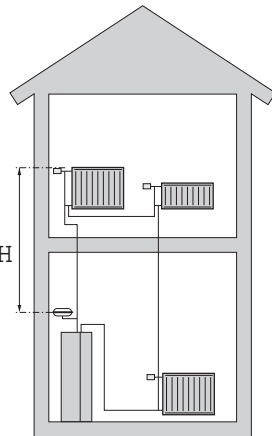
Katkaisinta (SF1) ei saa asettaa asentoon "I" tai  ennen kuin VVM 310 on täytetty vedellä. Lämpötilarajoinin, termostaatti ja sähkövastus voivat muuten vahingoittua.

JÄRJESTELMÄTILAVUUS

VVM 310:n sisätilavuus paisuntasäiliön laskentaa varten on 250 l. Paisuntasäiliön tilavuuden pitää olla vähintään 5 % kokonaistilavuudesta.

Esimerkkitalulukko

Kokonaistilavuus (l) (sisäyksikkö ja lämmitysjärjestelmä)	Tilavuus (l) paisuntasäiliö
500	25
700	35
1000	50



HUOM!

Paisuntasäiliö ei sisälly toimitukseen. Varusta tuote paisuntasäiliöllä.

Paisuntasäiliön esipaine pitää mitoittaa säiliön ja ylimmäksi asennetun lämpöpatterin välisen suurimman korkeuseron (H) mukaan. 0,5 baarin (5 mvp) esipaineella suurin sallittu korkeusero on 5 m.

Jos esipaine ei riitä, sitä voidaan nostaa lisäämällä painetta paisuntasäiliöön venttiilin kautta. Paisuntasäiliön esipaine on kirjattava tarkastuslistaan sivulla 5.

Esipaineen muutos vaikuttaa säiliön kykyyn mukautua veden tilavuuden muutoksiin.

SYMBOLIAVAIN

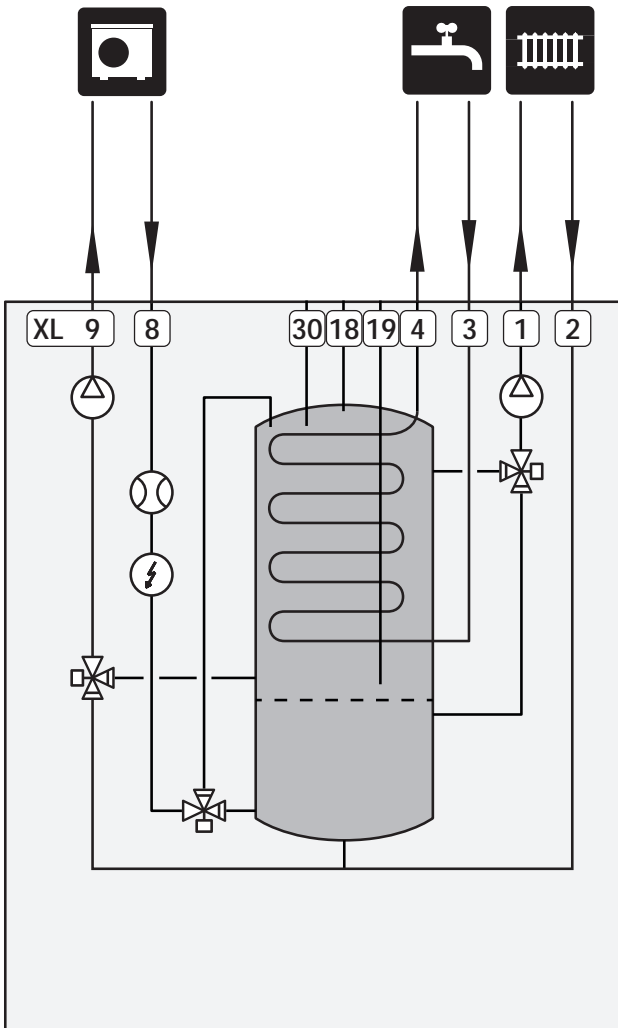
Symboli	Merkitys
	Sulkuventtiili
	Takaiskuventtiili
	Sekoitusventtiili
	Kiertovesipumppu
	Sähkövastus
	Kalvopaisuntasäiliö
	Suodatinpalloventtiili
	Virtausmittari/energiamittari
	Magneettiventtiili
	Painemittari
	Säätöventtiili
	Varoventtiili
	Vaihtoventtiili/shuntti
	Manuaalinen vaihtoventtiili/shuntti
	Lattialämmitysjärjestelmä
	Sisäyksikkö
	Jäähdytysjärjestelmä
	Ilma/vesilämpöpumppu
	Patterijärjestelmä
	Käyttövesi
	Käyttövesikierto

JÄRJESTELMÄPERIAATE

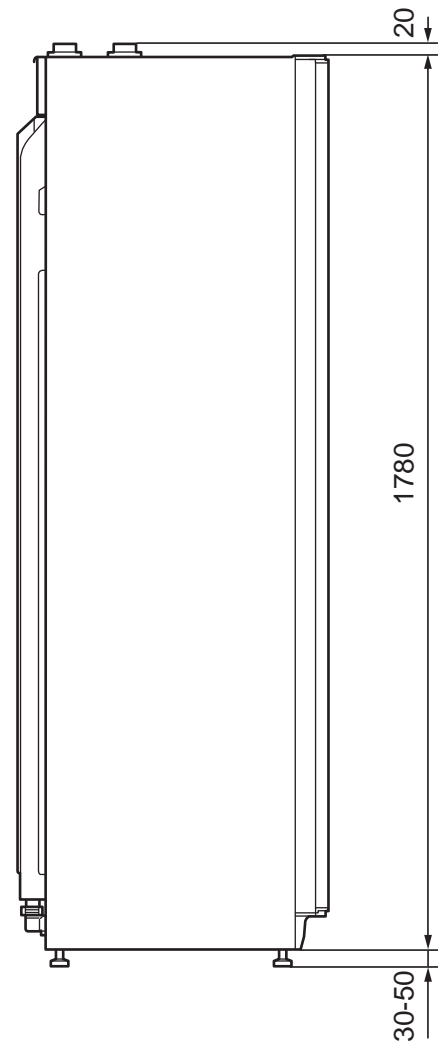
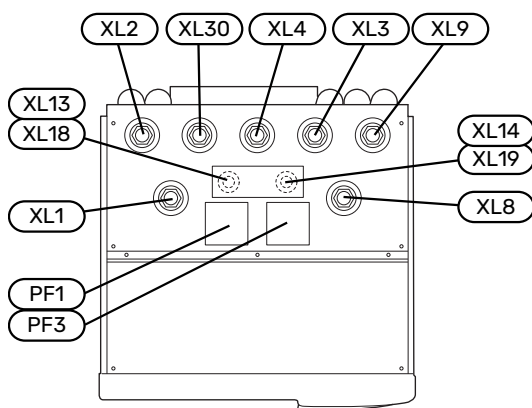
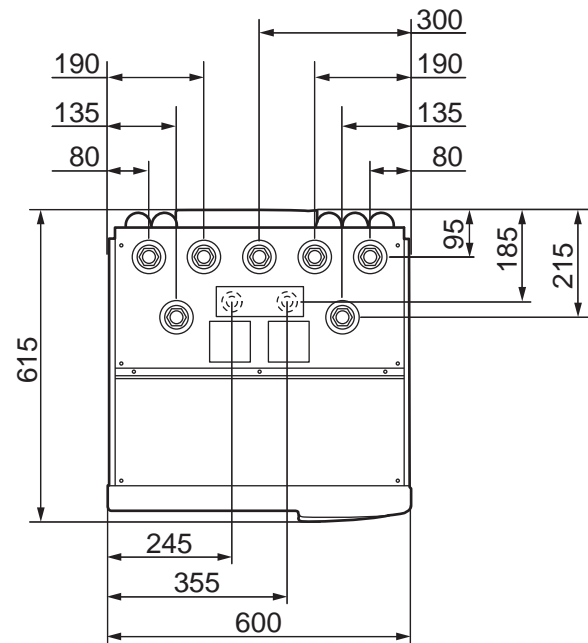
VVM 310 koostuu lämminvesivaraajasta, sähkövastuksesta, kiertovesipumpuista, paisuntasäiliöstä ja ohjausjärjestelmästä. VVM 310 liitetään lämmitysjärjestelmään.

VVM 310 on sovitettu liitäänsä ja tiedonsiirtoon yhteensopivan NIBE-ilmavesilämpöpumpun kanssa, katso luku "Ulko-yksiköt" ja yhdessä ne muodostavat täydellisen lämmityslaitteiston.

Kun ulkona on kylmä, ilmalämpöpumppu työskentelee yhdessä VVM 310:n kanssa. Jos ulkolämpötila laskee alle lämpöpumpun pysäytyslämpötilan, kaikki lämmitys tapahtuu VVM 310:lla.



Mitat ja putkiliitännät



PUTKILIITÄNNÄT

- XL1 Liitäntä, lämmitysveden menojohto G20 sis.
- XL2 Liitäntä, lämmitysveden paluujohto G20 sis.
- XL3 Liitäntä, kylmävesi G20 sis.
- XL4 Liitäntä, käyttövesi G20 sis.
- XL8 Liitäntä, paluu lämpöpumpusta G20 sis.
- XL9 Liitäntä, meno lämpöpumppuun G20 sis.
- XL13 Liitäntä, aurinkokeräin menojohto Ø22 mm
- XL14 Liitäntä, aurinkokeräin paluujohto Ø22 mm
- XL18 Liitäntä, korkea lämpötila sisään Ø22 mm
- XL19 Liitäntä, korkea lämpötila ulos Ø22 mm
- XL30 Liitäntä, paisuntasäiliö G20 sis.

Ilma/vesilämpöpumpun kytkeminen

Lista yhteensopivista ilma/vesilämpöpumpuista on luvussa "Yhteensopivat ilma/vesilämpöpumput".

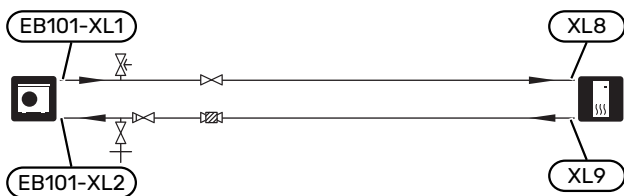


MUISTA!

Katso ilma/vesilämpöpumpun asentajan käsikirja.

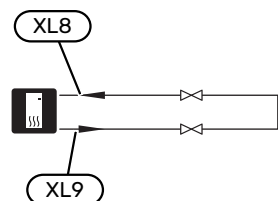
Asenna seuraavat:

- varoventtiili
Joissakin lämpöpumpumalleissa on tehtaalla asennettu varoventtiili.
- tyhjennysventtiili
Jotta lämpöpumppu voidaan tyhjentää pidemmän sähkökatkoksen sattuessa. Vain lämpöpumpuille, joissa ei ole kaasunerotinta.
- takaiskuventtiili
Takaiskuventtiiliä tarvitaan vain silloin, kun tuotteiden sijainti toisiinsa nähden voi aiheuttaa itsekiertoa.
Jos lämpöpumppu on jo varustettu takaiskuventtiilillä, liisäventtiiliä ei tarvitse asentaa.
- sulkuventtiili
Mahdollisen tulevan huollon helpottamiseksi.
- suodatinpalloventtiili tai suodatin
Asennetaan ennen liitäntää "LP paluu" (XL2) (alempi liitäntä) lämpöpumpussa.
Likasuodattimella varustetuissa laitteistoissa suodatin on yhdistetty ylimääräiseen sulkuventtiiliin.



Liitäntä ilman lämpöpumppua

Liitä yhteen lämpöpumpusta tulevat (XL8) ja lämpöpumppuun menevät putket (XL9).



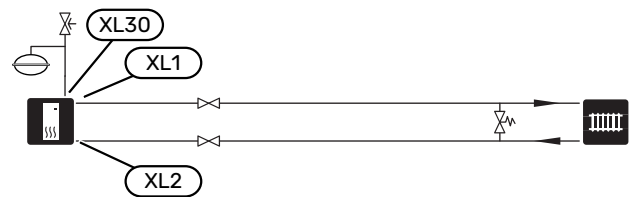
Ilmastointijärjestelmä

Lämmitysjärjestelmä säätelee sisälämpötilaa VVM 310:n ohjausjärjestelmän ja esim. pattereiden, lattialämmityksen, puhallinkonvektoreiden jne. avulla.

LÄMMITYSJÄRJESTELMÄN KYTKEMINEN

Asenna seuraavat:

- paisuntasäiliö liitäntään XL30
- varoventtiili
Suositeltu avautumispaine on 0,25 MPa (2,5 bar), katso tiedot suurimmasta avautumispaineesta teknisistä tiedoista. Varoventtiili asennetaan kuvan mukaisesti.
- sulkuventtiilit
Sulkuventtiili asennetaan mahdollisimman lähelle VVM 310:a.
- Liitäntä termostaateilla varustettuun järjestelmään edellyttää, että kaikkiin pattereihin/ lattialämmityspiireihin asennetaan ohitusventtiili tai että poistetaan muutama termostaatti riittävän virtauksen ja lämmönluovutuksen takaamiseksi.



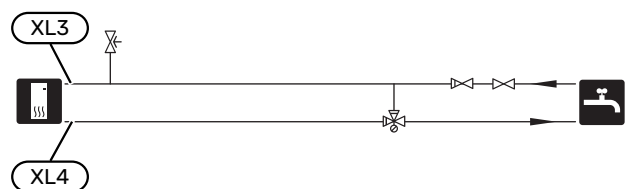
Kylmä ja lämmin vesi

Käyttövesiasetukset tehdään valikossa 5.1.1.

KYLMÄVEDEN JA KÄYTTÖVEDEN LIITTÄMINEN

Asenna seuraavat:

- sulkuventtiili
- takaiskuventtiili
- varoventtiili
Varoventtiilin avautumispaineen on oltava maks. 1,0 MPa (10,0 bar) ja se asennetaan tulevaan vesijohtoon kuvan mukaisesti.
- sekoitusventtiili
Asenna sekoitusventtiili, jos muutat käyttöveden tehdasasetusta. Noudata kansallisia määräyksiä.



Asennusvaihtoehto

VVM 310 voidaan asentaa monella eri tavalla, joista alla annetaan muutama esimerkki.

Lisätietoja vaihtoehdosta osoitteessa nibe.fi/ammattilaiset/kytkentamallit-ja-kaaviot/ sekä käytettävän lisävarusteen asennusohjeessa. Katso sivulta 57 luettelo lisävarusteista, joita voi käyttää VVM 310:n yhteydessä.

YHTEENSOPIVAT NIBE ILMALÄMPÖPUMPUT

Yhteensopivan NIBE ilmavesilämpöpumpun täytyy olla varustettu näytöllisellä ohjauksortilla, jonka ohjelmistoversio on vähintään seuraavan listan mukainen. Ohjauksortin versio näkyy lämpöpumpun näytössä (jos sellainen on) käynnistyksen aikana.

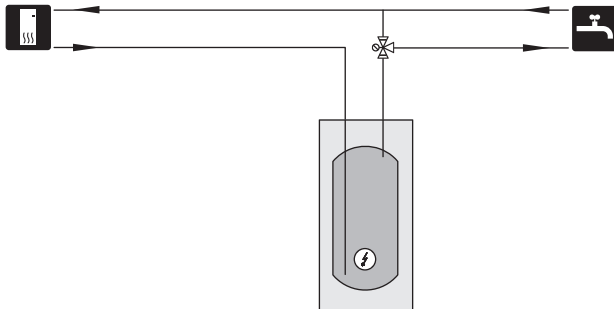
Tuote	Ohjelmistoversio
F2020	118
F2025	55
F2026	55
F2030	kaikki versiot
F2040	kaikki versiot
F2120	kaikki versiot
S2125	kaikki versiot
NIBE SPLIT HBS 05: AMS 10-6 + HBS 05-6 AMS 10-8 + HBS 05-12 AMS 10-12 + HBS 05-12 AMS 10-16 + HBS 05-16	kaikki versiot
NIBE SPLIT HBS 20: AMS 20-6 + HBS 20-6	kaikki versiot

LISÄLÄMMINVESIVARA AJA

Lämminvesivaraaja sähkövastuksella

Sähkövastuksilla varustetuissa lämminvesivaraajissa vesi lämmitetään ensisijaisesti lämpöpumpulla. Lämminvesivaraajan sähkövastusta käytetään lämpimänäpitoon ja se käynnistyy, kun lämpöpumpun teho ei riitä.

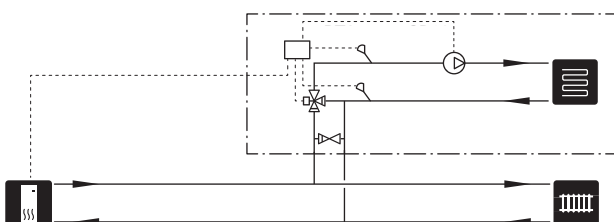
Lämminvesivaraajan liitetään virtaussuunnassa VVM 310:n jälkeen.



LISÄLÄMMITYSJÄRJESTELMÄ

Lisävarustetta ECS 40/ECS 41 voidaan käyttää, kun talossa on useampia lämmitysjärjestelmiä, jotka edellyttävät eri menolämpötiloja.

Shunttiventtiili säätää esim. lattialämmitysjärjestelmään menevän veden lämpötilaa.

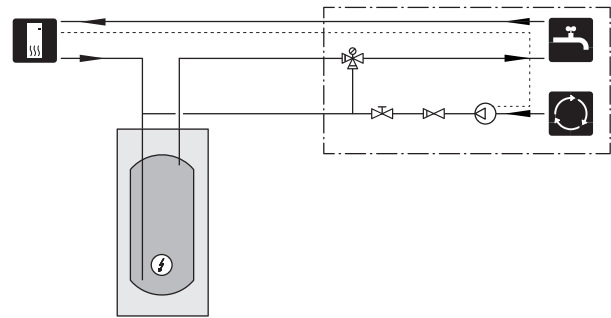


KÄYTTÖVESIKIERRON KYTKENTÄ

Kiertovesipumppua voidaan ohjata VVM 310:lla käyttöveden kierrätystä varten. Kiertävän veden lämpötilan on oltava niin korkea, että se estää sekä bakteerikasvun että palovammat, noudata kansallisia määräyksiä.

Käyttövesikierron paluu liitetään erilliseen lämminvesivaraajaan.

Kiertovesipumppu aktivoidaan AUX-lähdön kautta valikossa 5.4.

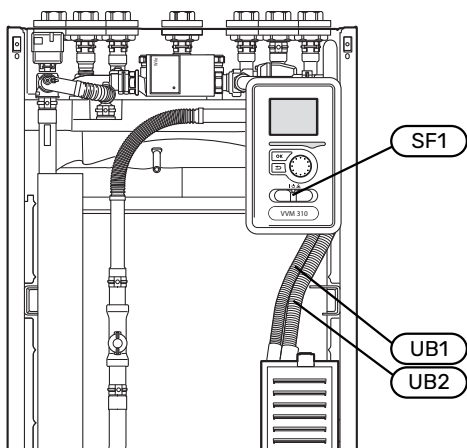


Sähköliitännät

Yleistä

Kaikki sähkölaitteet paitsi ulkoanturi, huoneanturi ja virtamuuntajat on valmiiksi kytketty tehtaalla.

- Sisäyksikkö on kytkettävä irti ennen kiinteistön mahdollista eristystestiä.
- Jos kiinteistö on varustettu vikavirtasuojilla, voidaan VVM 310 kytkeä erilliseen vikavirtasuojaan.
- VVM 310:n sähkökytkentäkaavio on luvussa Sähkökytkentäkaavio.
- Tiedonsiirto- ja anturikaapeleita ulkoisiin liitännöihin ei saa asentaa vahvavirtajohtojen läheisyyteen.
- Ulkoisen liitännän tiedonsiirto- ja anturikaapelien minimipoikkileikkauksen pitää olla 0,5 mm² – 50 m, esim. EKKX, LiYY tai vastaava.
- Kun kaapelit vedetään VVM 310-malliin, tulee käyttää läpivientejä UB1 ja UB2 (merkitty kuvassa). Malleissa UB1 ja UB2 kaapelit vedetään sisäyksikön läpi takaa eteen.



HUOM!

Katkaisinta (SF1) ei saa kiertää asentoon "I" tai "△", ennen kuin kattila on täytetty ja patteripiiri on il-mattu. Lämpötilarajoinin, termostaatti ja sähkövas-tus ym. voivat muuten vahingoittua.



HUOM!

Jos syöttökaapeli vahingoittuu, sen saa vaihtaa vain NIBE, valmistajan huoltoedustaja tai vastaava pätevä ammattilainen vaaran välttämiseksi.



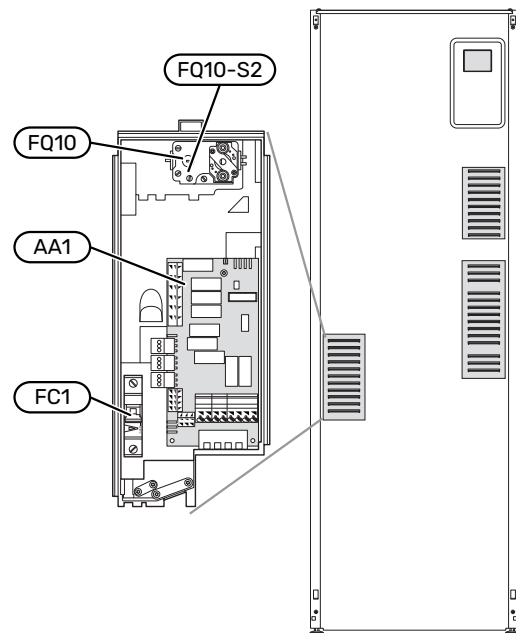
HUOM!

Sähköasennukset ja mahdolliset huollot saa tehdä vain valtuutetun sähköasentajan valvonnassa. Katkaise virta turvakytkimellä ennen mahdollista huoltoa. Sähköasennukset ja johtimien veto on tehtävä voimassa olevien määräysten mukaisesti.



MUISTAI!

Kun VVM 310-yksikköä käytetään vanhemman ulkoyksikön kanssa, ulkoyksikön ohjelmaversio pitää olla 55 tai uudempi. Katso taulukko kappaleessa Yhteensopivat NIBE ilmalämpöpumput sivulla 16.



AUTOMAATTIVAROKE

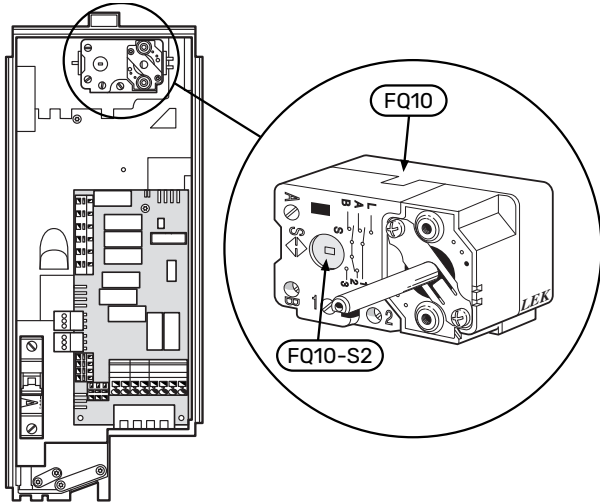
Sisäyksikkö ja suuri osa sen sisäisistä komponenteista on suojattu sisäisesti automaattivarokkeella (FC1).

LÄMPÖTILARAJOITIN

Lämpötilanrajoitin (FQ10) katkaisee sähkövastuksen virransyötön, jos lämpötila nousee välille 90 - 100 °C, ja palautetaan manuaalisesti.

Palautus

Lämpötilanrajoitin (FQ10) on etuluukun takana. Palauta lämpötilanrajoitin painamalla sen painiketta (FQ10-S2) pienellä ruuvitaltalla. Paina kevyesti lämpötilanrajoittimen nuppia, maks. 15 N (n. 1,5 kg).



LUOKSEPÄÄSY, SÄHKÖKYTKENTÄ

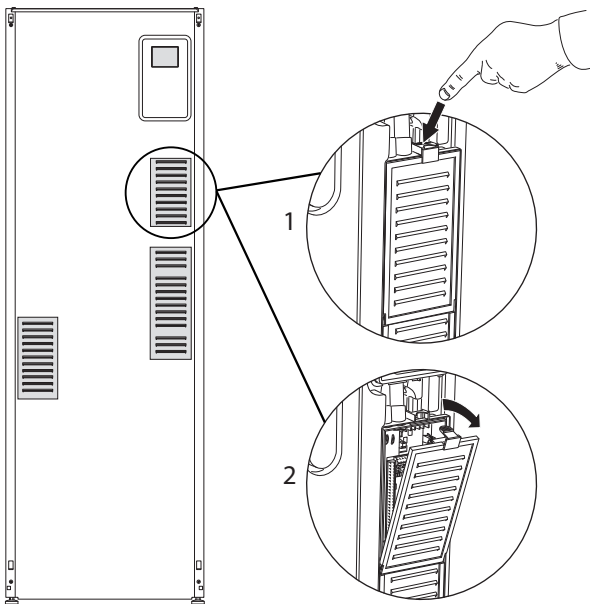
Sähkökaappien muovikansi avataan ruuvitaltalla.



HUOM!

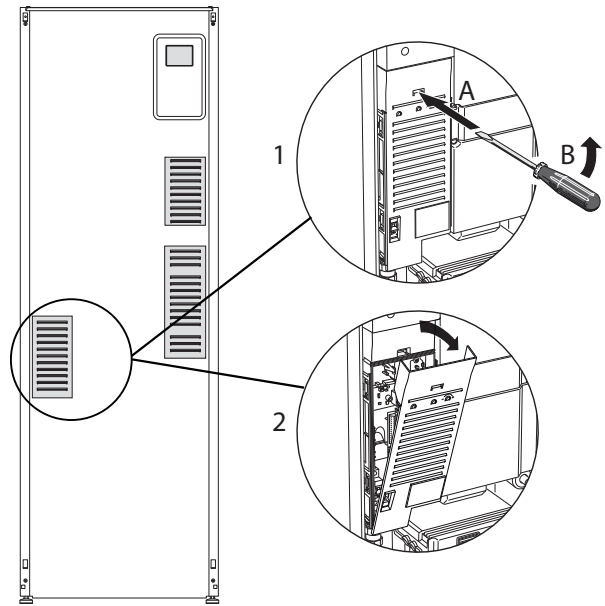
Tulokortin kansi avataan ilman työkaluja.

Luukun irrotus, tulokortti



1. Paina salpa alas.
2. Kallista luukkua ja ota se pois.

Luukun irrotus, sähkövastuskortti



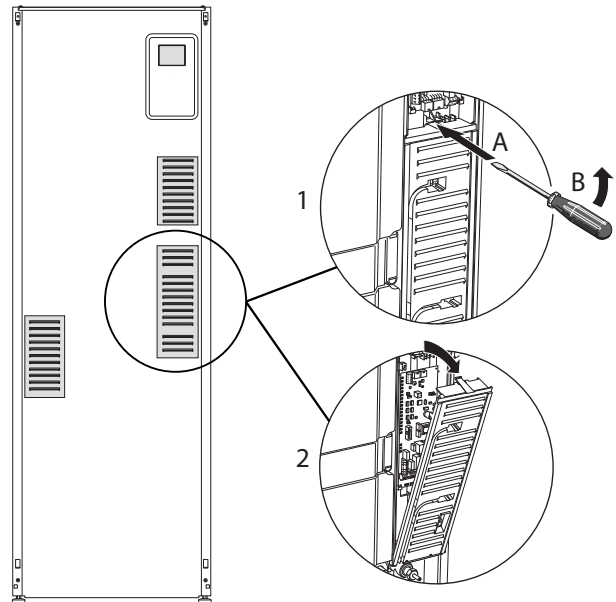
1. Työnnä ruuvitaltta (A) sisään ja käännä salpaa varovasti alaspäin (B).
2. Kallista luukkua ja ota se pois.

Luukun irrotus, peruskortti



MUISTA!

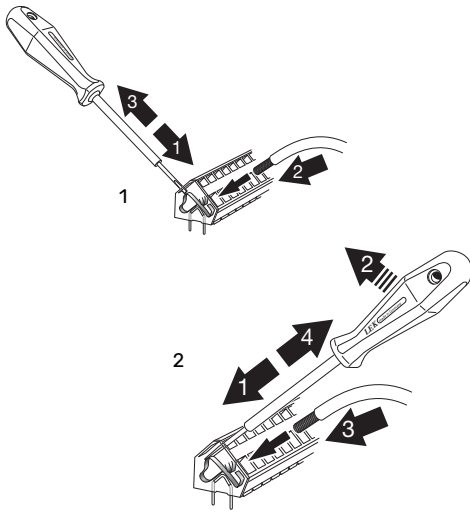
Peruskortin luukun irrotusta varten pitää tulokortin luukku ensin irrottaa.



1. Työnnä ruuvitaltta (A) sisään ja käännä salpaa varovasti alaspäin (B).
2. Kallista luukkua ja ota se pois.

KAAPELIPIDIKE

Käytä sopivaa työkalua kaapeleiden irrottamiseen/kiinnittämiseen sisäyksikön liittimistä.



Liitännät



HUOM!

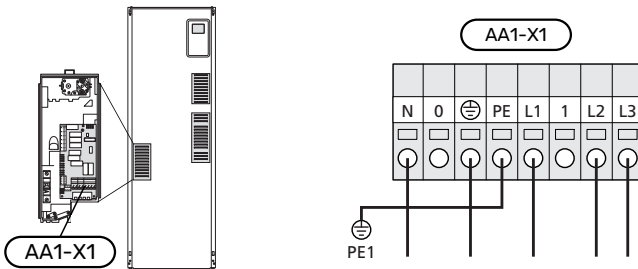
Häiriöiden välttämiseksi tiedonsiirto- ja/tai anturi-kaapeleita ei saa asentaa 20 cm lähemmäksi vahvavirtajohtoja.

SÄHKÖLIITÄNTÄ

VVM 310:n syöttökaapeli kytketään turvakytkimeen. Johdinnan tulee vastata käytettävää varoketta. Mukana toimitettu syöttökaapeli (pituus n. 2 m) on kytketty liittimeen X1 sähkövastuskortissa (AA1). Asennukset on tehtävä voimassa olevien määräysten ja asetusten mukaisesti. Liitäntäkaapeli on VVM 310:n takapuolella.

Liitäntä

3x400V

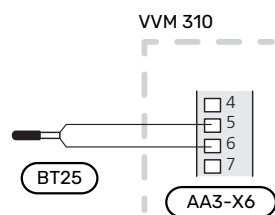


TARIFFIOHJAUS

Jos sähkövastuksen jännitteensyöttö katkeaa tietyksi ajaksi, täytyy samanaikaisesti tapahtua esto AUX-tulon kautta, katso "Liitäntämahdollisuudet - Mahdolliset valinnat AUX-tuloille".

ULKOINEN MENOLÄMPÖTILAN ANTURI

Jos ulkoista menolämpötilan anturia BT25 täytyy käyttää, se kytketään liittimiin X6:5 ja X6:6 tulokortissa AA3. Käytä 2-napaista kaapelia, jonka poikkipinta-ala on vähintään 0,5 mm².



OHJAUSJÄRJESTELMÄN ULKOINEN OHJAUSJÄNNITE

Jos ohjausjärjestelmä saa erillisen syötön sisäyksikön muista komponenteista (esim. tariffikytkennän yhteydessä), kytketään erillinen syöttökaapeli.



HUOM!

Merkitse sähkökaappiin varoitus ulkoisesta jännitteestä.

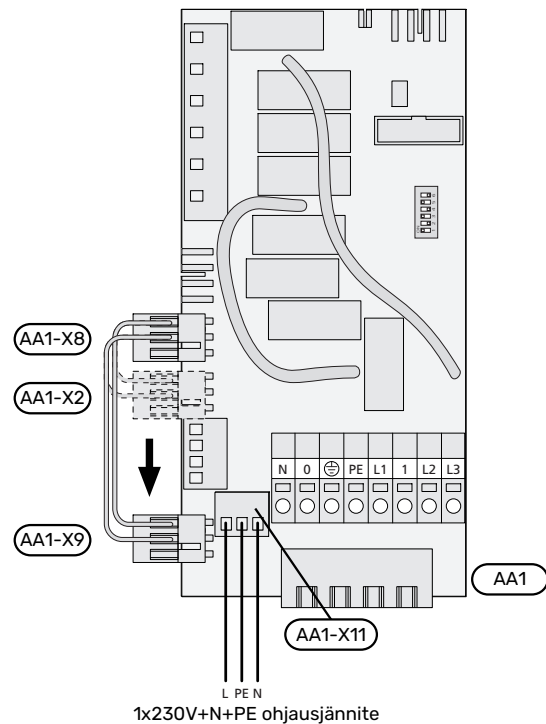


HUOM!

Huoltoa varten kaikki syöttöpiirit on katkaistava.

Jos ohjausjärjestelmän ulkoinen ohjausjännite kytketään sähkövastuskortin (AA1) liittimeen VVM 310 reunakosketin AA1:X2 pitää siirtää liittimeen AA1:X9 (kuvan mukaan).

Ohjausjännite(1x230V ~ 50Hz) kytketään liittimeen AA1:X11 (kuvan mukaan).



Tariffiohjaus

Jos sähkövastuksen jännitteensyöttö katkeaa tietyksi ajaksi, täytyy samanaikaisesti valita "Tariffiesto" valittavien tulojen kautta, katso luku "Valittavat tulot".

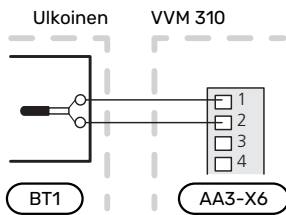
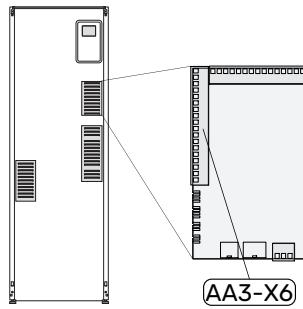
ANTURILIITÄNTÄ

Ulkolämpötilan anturi

Ulkoanturi (BT1) tulee sijoittaa varjoisaan paikkaan pohjois- tai luoteisseinälle, jottei esimerkiksi aamuaurinko vaikuta siihen.

Ulkoanturi kytketään liittimiin X6:1 ja X6:2 tulokortissa (AA3).

Mahdollinen kaapeliputki on tiivistettävä, jotta kosteutta ei tiivisty ulkoanturin koteloon.



Huoneanturi

VVM 310:n mukana toimitetaan huoneanturi (BT50). Huoneanturilla on useita toimintoja:

1. Näyttää todellisen huonelämpötilan VVM 310:n näytössä.
2. Tarjoaa mahdollisuuden muuttaa huoneenlämpötilaa, °C.
3. Mahdollistaa huoneenlämpötilan hienosäätämisen.

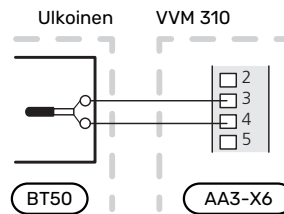
Asenna anturi neutraaliin paikkaan, jonka lämpötila halutaan tietää.

Sopiva paikka on esim. vapaa käytävän seinä n. 1,5 m korkeudelle lattiasta. On tärkeää, että anturi voi mitata huonelämpötilan oikein, eikä sitä sijoiteta esim. syvennykseen, hyllyjen väliin, verhon taakse, lämmönlähteen yläpuolelle tai läheisyyteen, ulko-ovesta tulevaan vetoon tai suoraan auringonpaisteeseen. Myös suljetut patteriventtiilit voivat aiheuttaa ongelmia.

VVM 310 toimii ilman huoneanturia, mutta jos halutaan lukea talon sisälämpötila VVM 310:n näytössä, anturi pitää asentaa. Huoneanturi kytketään liittimiin X6:3 ja X6:4 tulokortissa (AA3).

Jos käytetään huoneanturiohjausta, se aktivoidaan valikossa 1.9.4.

Jos huoneanturia käytetään huoneessa, jossa on lattialämmitys, siinä tulee olla vain näyttötoiminto, ei huonelämpötilan ohjausta.

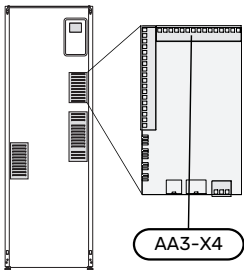


MUISTA!

Talon lämpötilan muuttuminen kestää aikansa. Esimerkiksi lattialämmityksen yhteydessä lyhyt aikajakso ei aiheuta merkittävää huonelämpötilan muutosta.

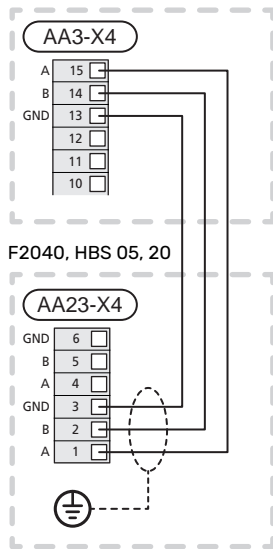
TIEDONSIIRTO

Jos VVM 310 kytketään lämpöpumppuun, se kytketään liittimeen X4:13, X4:14 ja X4:15 tulokortissa (AA3).



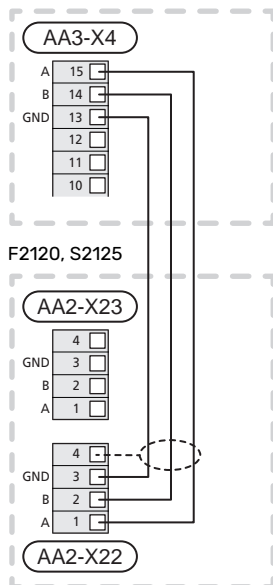
VVM 310 ja F2040, F2050 / NIBE SPLIT HBS 05, 20

VVM 310

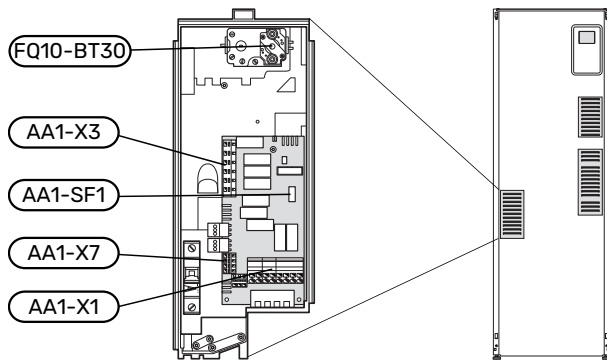


VVM 310 ja F2120, S2125

VVM 310



Asetukset



SÄHKÖVASTUS -ENIMMÄISTEHO

Sähkövastuksen teho on jaettu 9 portaaseen taulukon mukaisesti.

Sähkövastuksen maksimiteho on 12 kW. Tehdasasetus on 8 kW.

Sähkövastuksen maksimiteho asetetaan valikossa 5.1.12.

Sähkövastuksen tehoportaat

Sähkövastus (kW)	Maks. (A) L1	Maks. (A) L2	Maks. (A) L3
0	0,0	0,0	0,0
1,33	5,8	0,0	0,0
2,67	11,16	0,0	0,0
4	5,8	11,6	0,0
5,33	11,6	11,6	0,0
6,66	11,6	11,6	5,8
8	11,6	11,6	11,6
9,33	11,6	17,4	11,6
10,66	11,6	17,4	17,4
12	17,4	17,4	17,4

Taulukossa näkyy suurin vaihevirta eri sähköportailta.

Jos virrantunnistimet on kytketty, sisäyksikkö valvoo vaihevirtoja.



HUOM!

Jos virrantunnistimia ei ole kytketty, sisäyksikkö laskee virtojen suuruuden, kun sähköporras kytketään. Jos virrat ylittävät varokekoon, sähköportaan kytketymistä ei sallita. Katso kappale Valvontakytkin sivulla 24.

VARATIILA

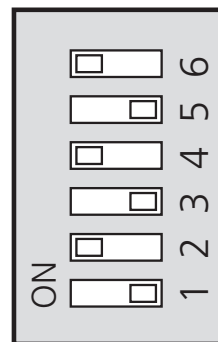
Kun sisäyksikkö asetetaan varatilaan (SF1 asennossa Δ), vain tärkeimmät toiminnot ovat toiminnassa.

- Käyttövettä ei tuoteta.
- Valvontakytkintä ei ole kytketty.
- Kiinteä menolämpötila, katso Varatilatermostaatti.

Teho varatilassa

Sähkövastuksen teho varatilassa asetetaan sähkövastuskortin (AA1) dip-kytkimellä (SF1) alla olevan taulukon mukaan. Tehdasasetus on 8 kW.

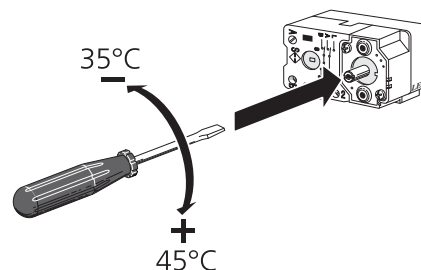
kW	1	2	3	4	5	6
1,33	päällä	pois	pois	pois	pois	pois
2,67	pois	päällä	pois	pois	pois	pois
4	päällä	pois	pois	päällä	pois	pois
5,33	pois	päällä	pois	päällä	pois	pois
6,66	päällä	pois	pois	päällä	pois	päällä
8	pois	päällä	pois	päällä	pois	päällä
9,33	päällä	päällä	pois	päällä	pois	päällä
10,66	päällä	päällä	päällä	päällä	pois	päällä
12	päällä	päällä	päällä	päällä	päällä	päällä



Kuvassa näkyy dip-kytkin (AA1-SF1) tehdasasetuksessa, ts. 8 kW.

Varatilatermostaatti

Varatilan menolämpötila asetetaan termostaatilla (FQ10-BT30). Sen arvoksi voi asettaa joko 35 (esiasetus, esim. lattialämmitys) tai 45 °C (esim. patterit).



Liitäntämahdollisuudet

VALVONTAKYTKIN

Sisäänrakennettu valvontakytkin

VVM 310 on varustettu sisäänrakennetulla valvontakytkimellä, joka rajoittaa sähkövastuksen tehoportaita laskemalla voiko seuraavan sähkövastusportaan kytkeä kyseiseen vaiheeseen ilman, että päävaroke laukeaa. Jos virta ylittää päävarokkeen arvon, sähkövastusportaan päällekytkentää ei sallita. Kiinteistön päävarokkeen koko asetetaan valikossa 5.1.12 - "Tehovahti".

Valvontakytkin ja virrantunnistin

Kun kiinteistössä on lisäsähköä käytettäessä monta sähkökuluttajaa kytkeytyneenä, on olemassa vaara, että kiinteistön päävarokkeet laukeavat. VVM 310 on varustettu sisäänrakennetulla valvontakytkimellä, joka virrantunnistimen avulla ohjaa sähkövastuksen tehoportaita jakamalla kulutuksen eri vaiheille tai kytkemällä sähkövastuksen pois, jos jokin vaihe ylikuormittuu. Se kytketään päälle, kun muu virrankulutus laskee.



MUISTA!

Aktivoi vaihetunnistus valikossa 5.1.12 jos virrantunnistin on asennettu.

Virtamuuntajan kytkentä



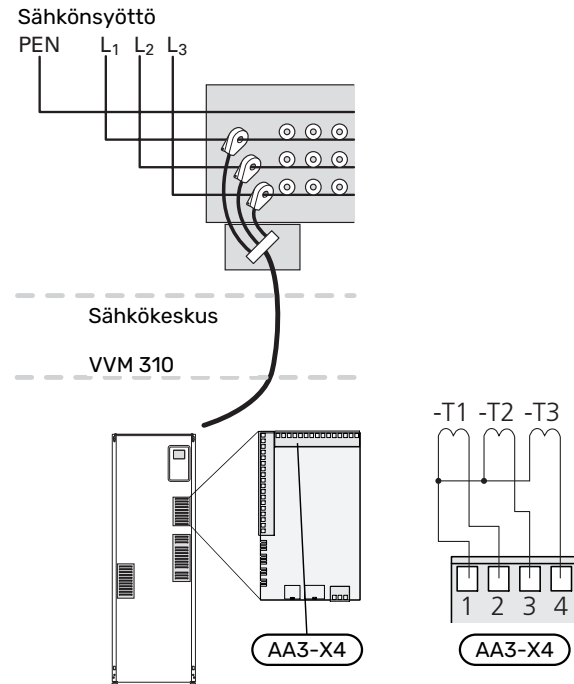
HUOM!

Jos lämpöpumppu on taajuusohjattu, se rajoitetaan, kun kaikki sähköportaat on irtikytetty.

Virran mittausta varten on asennettava virtatunnistin kuhunkin kiinteistön sähkökeskukseen tulevaan vaihejohtoon. Tämä on suositeltavaa tehdä sähkökeskuksessa.

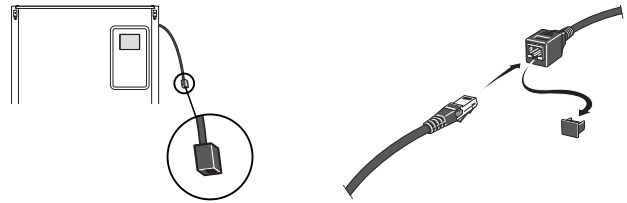
Kytke virrantunnistin moninapaiseen kaapeliin sähkökeskuksen vieressä olevassa kotelossa. Kotelon ja VVM 310:n välisen moninapaisen kaapelin johdinalan täytyy olla vähintään 0,5 mm².

Kytke kaapeli tulokorttiin (AA3) liitinrimassa X4:1-4, jossa X4:1 on yhteinen liitin kolmelle virrantunnistimelle.



NIBE UPLINK

Kytke verkkokaapeli (suora, Cat.5e UTP) RJ45-liittimellä sisäyksikön takapuolella olevaan RJ45-liittimeen.



ULKOISET LIITÄNTÄMAHDOLLISUUDET (AUX)

VVM 310:ssa on ohjelmallisesti ohjatut AUX-tulot ja lähdöt ulkoisen koskettoiminnon (koskettimen on oltava potenti-aalivapaa) tai anturin kytkentään.

Valikossa 5.4 - "pehmeät lähdöt/tulot" valitset mihin AUX-liitäntään kukin toiminto on kytketty.



Tietyt toiminnot vaativat lisävarusteen.



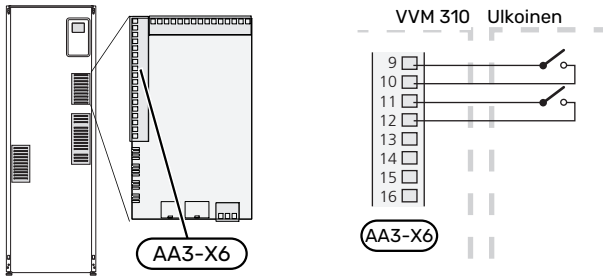
VIHJE!

Osa seuraavista toiminnoista voidaan aktivoida ja ohjelmoida valikkoasetuksilla.

Valittavat tulot

Tulokortin (AA3) valittavat tulot näille toiminnoille ovat:

AUX1	AA3-X6:9-10
AUX2	AA3-X6:11-12
AUX3	AA3-X6:13-14
AUX4	AA3-X6:15-16
AUX5	AA3-X6:17-18



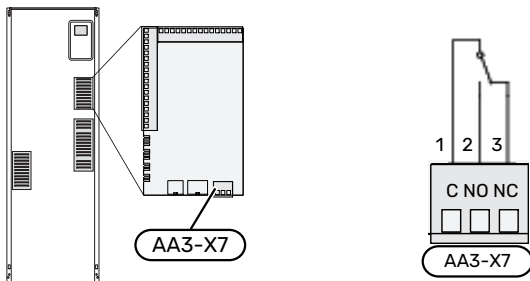
Yllä olevassa esimerkissä käytetään tuloja AUX1 (X6:9-10) ja AUX2 (X6:11-12) tulokortissa (AA3).

Valittavat lähdöt

Valittava lähtö on AA3-X7.

Lähtö on potentiaalivapaa vaihtava rele.

Jos katkaisin (SF1) on asennossa "⏻" tai "⚠", rele on hälytystilassa.



MUISTA!

Relelähdön suurin sallittu kuorma on 2 A resistiivisellä kuormalla (230V AC).



VIHJE!

Lisävaruste AXC vaaditaan, jos AUX-tuloon halutaan kytkeä useita toimintoja.

AUX-tulojen vaihtoehdot

Lämpötila-anturi

Vaihtoehdot ovat:

- jäähdytys/lämmitys/käyttövesi, määrittää milloin on aika vaihtaa jäähdytys-, lämmitys- ja käyttövesikäytön välillä (valittavissa jos lämpöpumppu saa tuottaa kylmää).
- jäähdytyksen menolämpötila-anturi (BT64) (käytetään, kun "aktiivinen jäähdytys 4-putki" on aktivoitu lähdössä AA3-X7)

Vahti

Vaihtoehdot ovat:

- hälytys ulkoisista yksiköistä.
Hälytys kytketään ohjaukseen, ja toimintahäiriöt näytetään infohälytyksenä näytössä. Potentiaalivapaa signaali tyyppiä NO tai NC.
- takkavahti lisävarusteeseen ERS.
Takkavahti on savupiippuun liitetty termostaatti. Kun alipaine on liian matala, ERS:n (NC) puhaltimet pysäytetään.
- painevahti lämmitysjärjestelmälle (NC).

Ulkoinen toimintojen aktivointi

Ulkoinen kosketintointo voidaan kytkeä VVM 310:een eri toimintojen aktivointia varten. Toiminto on aktiivinen, kun kosketin on suljettuna.

Mahdolliset aktivoitavat toiminnot:

- lisäkäyttövesi "tilapäinen luksus"
- lisäkäyttövesi "säästö"
- "ulkoinen säätö"

Kun kosketin on kiinni, lämpötila muuttuu C-asteina (jos huoneanturi on kytketty ja aktivoitu). Ellei huoneanturia ole kytketty tai aktivoitu, asetetaan "lämpötila":n haluttu muutos (lämpökäyrän muutos) valittavien portaiden määrällä. Arvo on säädettävissä välillä 10 ja +10. Ulkoinen lämmitysjärjestelmien 2 - 8 säätö vaatii lisävarusteen.

- lämmitysjärjestelmä 18:lle

Muutoksen arvo asetetaan valikossa 1.9.2, "ulkoinen säätö".

- SG ready



MUISTA!

Tätä toimintoa voi käyttää vain sähköverkossa, joka tukee "SG Ready"-standardia.

"SG Ready" vaatii kaksi AUX-tuloa.

"SG Ready" on nerokas ohjaustapa, jossa sähkötoimittajasi voi vaikuttaa sisäilman, käyttöveden ja/tai allasveden lämpötilaan (jos sellainen on) tai estää lisälämmön ja/tai lämpöpumpun kompressorin tiettyinä vuorokaudenaikoina (voidaan valita valikossa 4.1.5, kun toiminto on aktivoitu). Aktivoi toiminto kytkemällä potentiaalivapaa kosketintointo kahteen tuloon, joka valitaan valikossa 5.4 (SG Ready A ja SG Ready B).

Suljettu tai avoin kosketin aiheuttaa jonkin seuraavista:

- Esto (A: Kiinni, B: Auki)

"SG Ready" on aktiivinen. Lämpöpumpun kompressorin ja lisälämpö estetään.

- Normaali-tila (A: Avoin, B: Avoin)

"SG Ready" ei ole aktiivinen. Ei vaikuta järjestelmään.

- Matalahintatila (A: Avoin, B: Suljettu)

"SG Ready" on aktiivinen. Järjestelmä keskittyy kustannussäästöihin ja voi esim. hyödyntää edullista energian hintaa sähköntoimittajalta tai mahdollista ylikapasiteettia omasta virtalähteestä (vaikutus järjestelmään voidaan asettaa valikossa 4.1.5).

- Ylikapasiteettitila (A: Suljettu, B: Suljettu)

"SG Ready" on aktiivinen. Järjestelmän annetaan käydä täydellä kapasiteetilla kun sähköntoimittajalla on ylikapasiteettia (todella alhainen hinta) (vaikutus järjestelmään voidaan asettaa valikossa 4.1.5).

(A = SG Ready A ja B = SG Ready B)

+Adjust

+Adjust:n avulla laitteisto kommunikoi lattialämmityksen ohjauskeskuksen* kanssa ja mukauttaa lämmityskäyrän ja lasketun menolämpötilan lattialämmitysjärjestelmän tarpeiden mukaan.

Aktivoi lämmitysjärjestelmä, johon +Adjust vaikuttaa merkitsemällä toiminto ja painamalla OK.

*Vaatii +Adjust-tuen



MUISTA!

Tämä lisävaruste voi vaatia VVM 310:n ohjelmiston päivityksen. Version voi tarkastaa valikossa 3.1 "Huoltotiedot". Lataa päivitystiedosto menemällä osoitteeseen nibeuplink.com ja napsauttamalla välilehteä Ohjelmisto.



MUISTA!

Jos järjestelmässä on sekä lattialämmitys että pattereita, pitää käyttää NIBE ECS 40/41 optimaalisen toiminnan varmistamiseksi.

Ulkoinen toimintojen esto

Ulkoinen kosketintoiminto voidaan kytkeä VVM 310:een eri toimintojen estoa varten. Kosketin tulee olla potentiaalivapaa ja suljettu kosketin aiheuttaa eston.



HUOM!

Esto aiheuttaa jäätymisriskin.

Mahdolliset estettävät toiminnot:

- käyttövesi (käyttöveden tuotanto). Mahdollinen käyttövesikierto (LVK) on edelleen toiminnassa.
- lämmitys (lämmitystarpeen esto)

• jäähdytys (jäähdytystarpeen esto)

• sisäisesti ohjattu lisälämpö

• kompressorin lämpöpumpussa EB101

• tariffi-esto (lisälämpö, kompressorin, lämmityksen, jäähdytys ja käyttövesi estetään)

AUX-lähdön vaihtoehdot



MUISTA!

Relelähdön suurin sallittu kuorma on 2 A resistiivisellä kuormalla (230V AC).



VIHJE!

Lisävaruste AXC vaaditaan, jos AUX-tuloon halutaan kytkeä useita toimintoja.

Ilmaisut

• hälytys

• summahälytys

• jäähdytystilan ilmaisu (vain jos jäähdytyslisävaruste on asennettu)

• loma

• älykoti:n poissaolotila (täydentää valikon 4.1.7 toimintoja)

Ohjaus

• käyttövesikierron kiertovesipumppu

• aktiivinen jäähdytys 4-putkijärjestelmässä

• ulkoinen kiertovesipumppu

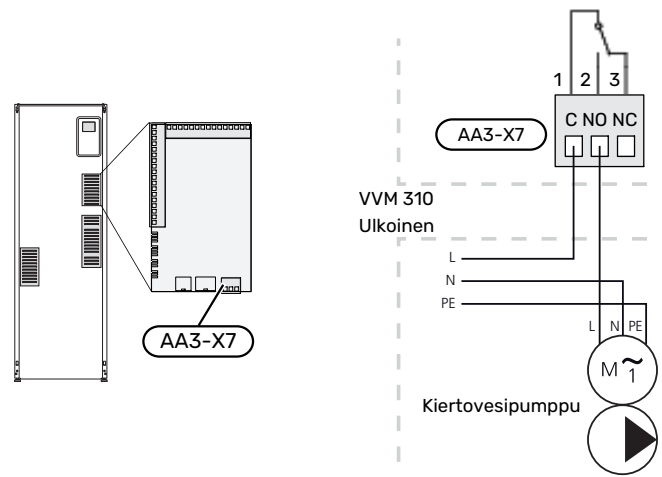
• lisälämmönlähde latauspiirissä



HUOM!

Merkitse sähkökaappiin varoitus ulkoisesta jännitteestä.

Ulkoinen kiertovesipumppu kytketään AUX-tuloon kuvan mukaisesti.



Aktiivinen 4-putkijäähdytys

Aktiivinen 4-putkijäähdytys ilmalämpöpumpun kanssa aktiivoidaan pehmolähdön kautta.

Ilmalämpöpumpun kompressori tuottaa aktiivisen jäähdytyksen.

Kun 4-putkijäähdytys on valittu pehmolähdöksi, valikkoryhmä 1.9.5 näkyy näytössä ja "jäähdytys" on aktivoitava ilmalämpöpumpulle valikossa 5.11.X.1 tai ilmalämpöpumpun DIP-kytkin asetetaan jäähdytysasentoon.

Jäähdytyskäyttötila aktivoituu ulkolämpötila-anturin (BT1) ja mahdollisen huoneanturin (BT50), huoneyksikön tai erillisen jäähdytyshuoneanturin (BT74) lämpötilan perusteella (jos esimerkiksi kahta erilaista huonetta jäähdytetään tai lämmitetään samanaikaisesti). Jäähdytystarpeen yhteydessä aktivoidaan jäähdytyksen vaihtoventtiili (EQ1-QN12) ja kiertovesipumppu (EQ1-GP12) sisäyksikössä (VVM).

Jäähdytyksen tuotantoa säädetään jäähdytysanturin (BT64) ja valitun jäähdytyskäyrän määrittämän jäähdytyksen asetusarvon perusteella. Jäähdytyksen asteminuutit lasketaan ulkoisen jäähdytyksen menolämpötila-anturin (BT64) arvon ja jäähdytyksen asetusarvon perusteella.

Toiminto suljetaan, jos lisävaruste "aktiivinen 4-putkijäähdytys" aktivoidaan. Jäähdytys tuotetaan silloin lisävarusteella.

Lisävarusteiden liitännät

Ohjeet lisävarusteiden kytkentään ovat lisävarusteen asennusohjeessa. Katso sivulta 57 lista lisävarusteista, joita voidaan käyttää VVM 310:n kanssa.

Tässä näytetään tiedonsiirron kytkentä yleisimpiin lisävarusteisiin.

PIIRIKORTIN SISÄLTÄVÄ LISÄVARUSTE AA5

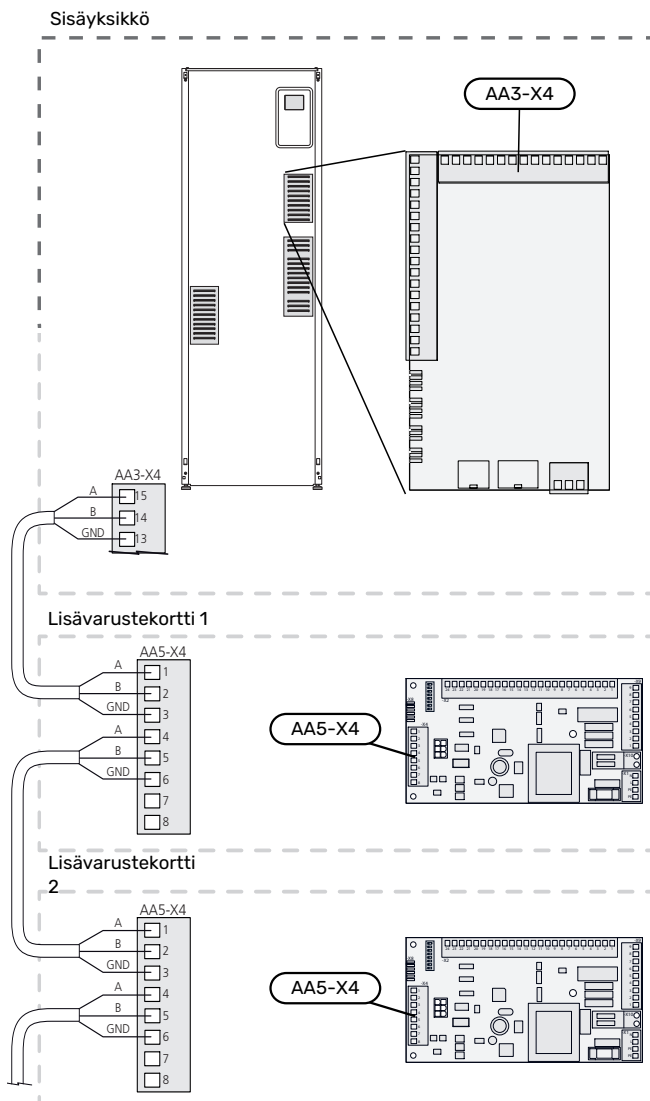
Piirikortin sisältävät lisävarusteet AA5 kytketään sisäyksikön tulokortin AA3 liitinriimaan X4:13-15.

Jos olet kytkemässä useita lisävarusteita tai niitä on jo asennettu, sinun täytyy noudattaa alla olevia ohjeita.

Ensimmäinen lisävarustekortti kytketään suoraan sisäyksikön liitinriimaan AA3-X4. Seuraavat kortit asennetaan sarjaan edellisen kanssa.

Käytä kaapelia LiYY, EKKX tai vastaava.

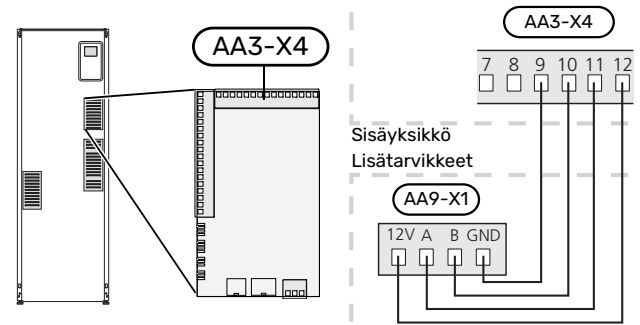
Katso ohjeet lisävarusteen asennusohjeesta.



PIIRIKORTIN SISÄLTÄVÄ LISÄVARUSTE AA9

Lisävarustekortti AA9 i Modbus 40/ SMS 40/ RMU 40 kytketään sisäyksikön liitinriimaan X4:9-12 tulokortissa AA3. Käytä kaapelia LiYY, EKKX tai vastaavaa.

Katso ohjeet lisävarusteen asennusohjeesta.



Käynnistys ja säädöt

Valmistelut

1. Varmista, että katkaisin (SF1) on asennossa "⏻".
2. Varmista, että mahdollinen tyhjennysventtiili on kokonaan kiinni ja että lämpötilarajoitin (FQ10) ei ole lauennut.
3. Yhteensopivassa NIBE ilma-vesilämpöpumpussa pitää olla ohjaukortti, jonka ohjelmaversio on vähintään sivulla 16 olevan listan mukainen. Ohjaukortin versio näkyy lämpöpumpun näytössä (jos sellainen on) käynnistytksen aikana.

Täyttö ja ilmaus

KÄYTTÖVESISILMUKAN TÄYTTÖ

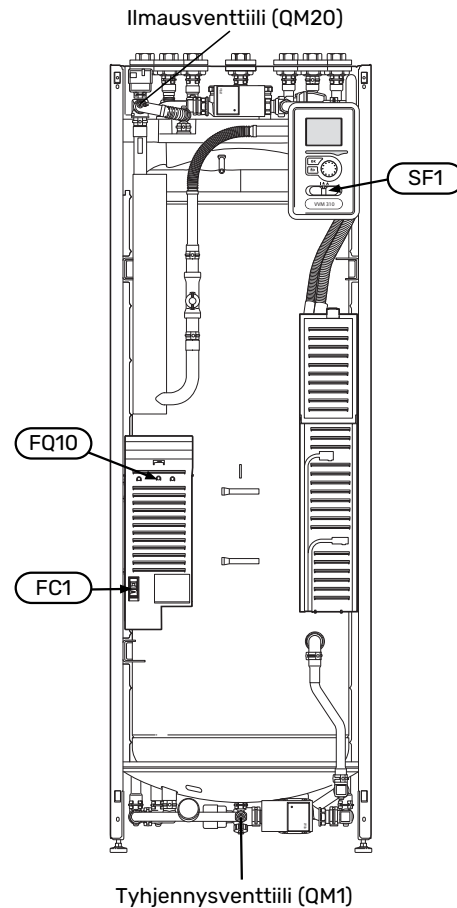
1. Avaa kuumavesihana.
2. Avaa ulkoinen sulkuventtiili. Tämän venttiilin on oltava käytön aikana kokonaan auki.
3. Kun lämminvesihanasta tulee vettä, käyttövesikierukka on täynnä ja hanan voi sulkea.

LÄMMITYSJÄRJESTELMÄN

1. Avaa ilmausventtiili (QM20).
2. Avaa ulkoinen täyttöventtiili. Kattilaosa ja loput lämmitysjärjestelmästä täyttyy vedellä.
3. Sulje ilmausventtiilit, kun ilmausventtiilistä (QM20) virtaavassa vedessä ei ole ilmaa. Painemittarin näyttämän paineen tulisi jonkun ajan kuluttua alkaa nousta. Kun ulkoisen varoventtiilin avautumispaine saavutetaan, varoventtiilistä alkaa tulla vettä. Sulje silloin täyttöventtiili .
4. Avaa ulkoista varoventtiiliä, kunnes paine VVM 310:ssä laskee normaalille työalueelle (n. 1 bar) ja tarkasta, että järjestelmässä ei ole ilmaa avaamalla ilmausventtiilit (QM20).

LÄMMITYSJÄRJESTELMÄN ILMAUS

1. Katkaise VVM 310:n jännitteensyöttö.
2. Ilmaa VVM 310 ilmausventtiiliin (QM20) kautta ja muu lämmitysjärjestelmä sen omien ilmausventtiileiden avulla.
3. Toista täyttö ja ilmaus, kunnes kaikki ilma on poistunut ja paine on oikea.



LÄMMITYSJÄRJESTELMÄN TYHJENNYS

Katso myös luku "Lämmitysjärjestelmän tyhjennys".

Käynnistys ja tarkastus

ALOITUSOPAS



HUOM!

Lämmitysjärjestelmä on täytettävä vedellä ja ilmatava ennen kuin katkaisin käännetään asentoon "I".

1. Käännä katkaisin (SF1) VVM 310:ssa asentoon "I".
2. Noudata näytön aloitusoppaan ohjeita. Ellei aloitusopas käynnisty, kun käynnistät VVM 310:n, voit käynnistää sen käsin valikossa 5.7.



VIHJE!

Katso luvusta "Ohjaus - Johdanto" ohjausjärjestelmän tarkempi kuvaus (käyttö, valikot jne.).

Käyttöönotto

Aloitusopas käynnistyy, kun laitteisto käynnistetään ensimmäistä kertaa. Aloitusoppaassa neuvotaan mitä tulee tehdä ensimmäisen käynnistykseen yhteydessä sekä käydään läpi laitteiston perusasetukset.

Aloitusopas varmistaa, että käynnistys suoritetaan oikein eikä sitä saa sen vuoksi ohittaa.

Käynnistysoppaan aikana vaihtoventtiilejä ja shunttia käytetään edestakaisin VVM 310:n ilmauksen helpottamiseksi.



MUISTA!

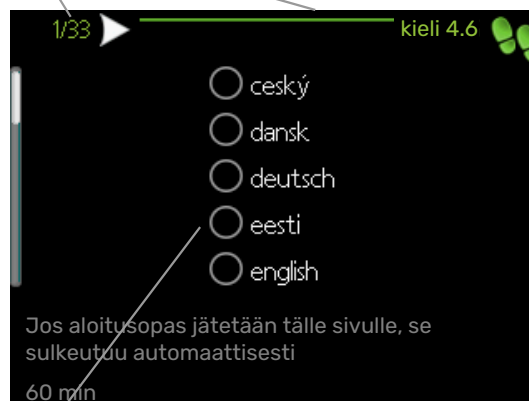
Kun aloitusopas on käynnissä, yksikään VVM 310:n toiminnoista ei käynnisty automaattisesti.

Opas ilmestyy VVM 310:n jokaisen käynnistykseen yhteydessä, kunnes se estetään viimeisellä sivulla.

Aloitusoppaassa liikkuminen

A. Sivu

B. Nimi ja valikonnumero



C. Vaihtoehto / asetus

A. Sivu

Tästä näet miten pitkällä olet aloitusoppaassa.

Voit selata aloitusoppaan sivuja seuraavasti:

1. Kierrä valitsinta, kunnes nuoli vasemmassa yläkulmassa (sivunumeron vieressä) on merkitty.
2. Siirry seuraavalle sivulle aloitusoppaassa painamalla OK-painiketta.

B. Nimi ja valikonnumero

Tästä näet mihin ohjausjärjestelmän valikkoon tämä aloitusoppaan sivu perustuu. Suluissa olevat numerot ovat valikon numero ohjausjärjestelmässä.

Lisätietoa kyseisestä valikosta löydät sen ohjevalikosta tai käyttöohjeesta

C. Vaihtoehto / asetus

Näin teet järjestelmän asetukset.

KÄYNNISTYS ILMAN LÄMPÖPUMPPUA

Sisäyksikköä voidaan käyttää ilman lämpöpumppua sähkökattilana niin, että sähkövastuksella tuotetaan käyttövesi ja lämmitysvesi esim. ennen kuin lämpöpumppu on asennettu.

Liitä yhteen lämpöpumpusta tulevat (XL8) ja lämpöpumppuun menevät putket (XL9).

Mene valikkoon 5.2.2 Järjestelmäasetukset ja deaktivoi lämpöpumppu.



HUOM!

Valitse toimintatila "auto", jos sisäyksikköä käytetään sähkökattilana ilman lämpöpumppua.

JÄLKISÄÄTÖ, ILMAUS

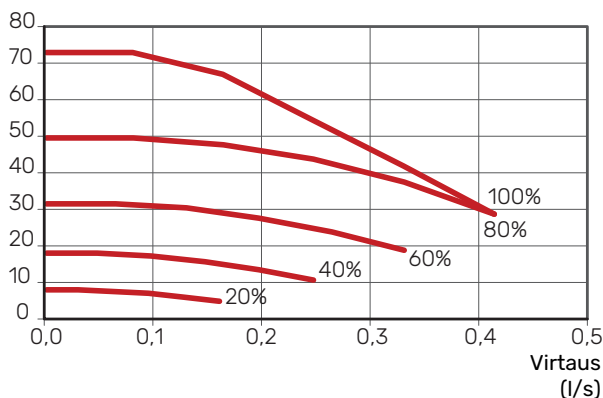
Alkuaikoina lämmitysvedestä vapautuu ilmaa ja ilmaukset ovat ehkä tarpeen. Jos lämpöpumpusta kuuluu lorinaa, koko järjestelmä on ilmattava uudelleen. Järjestelmä ilmataan ilmausventtiileillä (QM20). Ilmauksen yhteydessä VVM 310 pitää olla kiinni.

PUMPUN NOPEUS

Molemmat VVM 310:n kiertovesipumput ovat taajuusohjattuja ja säätävät nopeuden ohjauksen avulla ja lämmöntarpeen perusteella.

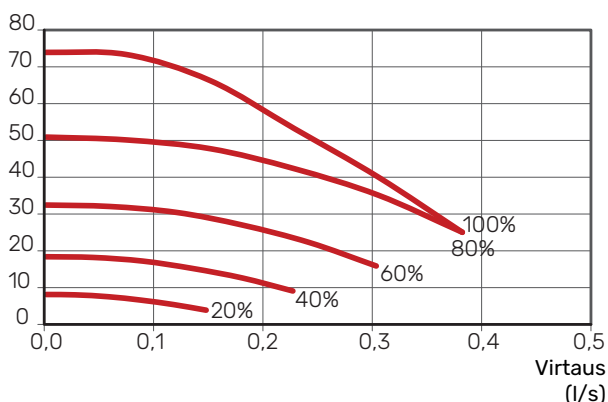
Käytettävissä oleva paine, kiertovesipumppu, GP1

Käytettävissä oleva paine (kPa)



Käytettävissä oleva paine, latauspumppu, GP12

Käytettävissä oleva paine (kPa)

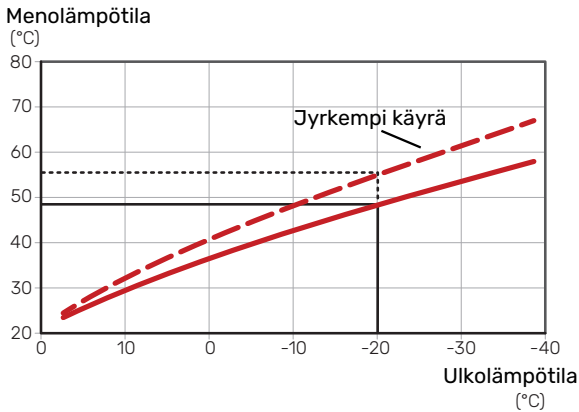


Lämpökäyrän asetukset

Valikossa "lämpökäyrä" voit nähdä talosi ns. lämpökäyrän. Käyrän tehtävä on varmistaa tasainen sisälämpötila kaikissa ulkolämpötiloissa ja säästää siten energiaa. Tämän lämpökäyrän perusteella VVM 310 määrittää lämmitysjärjestelmään menevän veden lämpötilan, menolämpötilan, ja siten sisälämpötilan.

LÄMPÖKÄYRÄN JYRKKEYS

Lämpökäyrän jyrkkyys ilmaisee, kuinka monta astetta menolämpötilaa nostetaan/lasketaan, kun ulkolämpötila laskee/nousee. Jyrkemmällä käyrällä lämmityksen menolämpötila on korkeampi tietyssä ulkolämpötilassa.

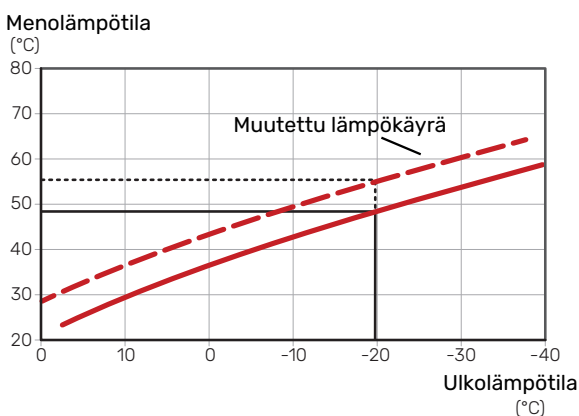


Käyrän ihannejyrkkyys riippuu paikallisista ilmasto-olosuhteista, talon lämmitysjärjestelmästä (patterit, puhallinkonvektorit tai lattialämmitys) sekä siitä, kuinka hyvin talo on eristetty.

Lämpökäyrä asetetaan lämmitysjärjestelmän asennuksen yhteydessä, mutta sitä on ehkä säädettävä jälkepäin. Sen jälkeen lämpökäyrää ei normaalisti tarvitse muuttaa.

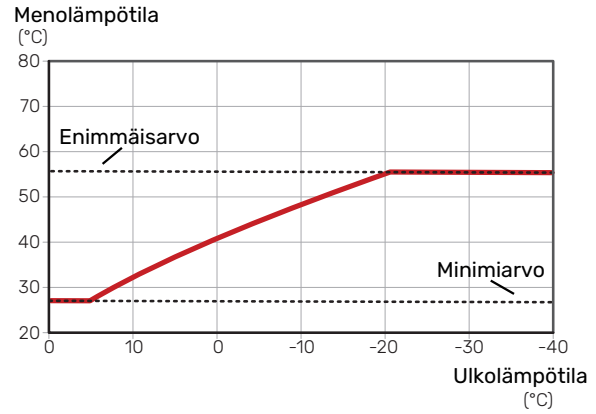
KÄYRÄN MUUTOS

Käyrän muutos tarkoittaa, että menolämpötila muuttuu yhtä paljon kaikissa ulkolämpötiloissa, esim. +2 muutos nostaa menolämpötilaa 5 °C kaikissa ulkolämpötiloissa.



MENOLÄMPÖTILA - KORKEIN JA ALIN ARVO

Koska menolämpötila ei voi nousta korkeammaksi kuin asetettu maksimiarvo eikä laskea alemmaksi kuin asetettu minimiarvo, lämpökäyrä kääntyy vaakasuuntaan näissä lämpötiloissa.



MUISTA!

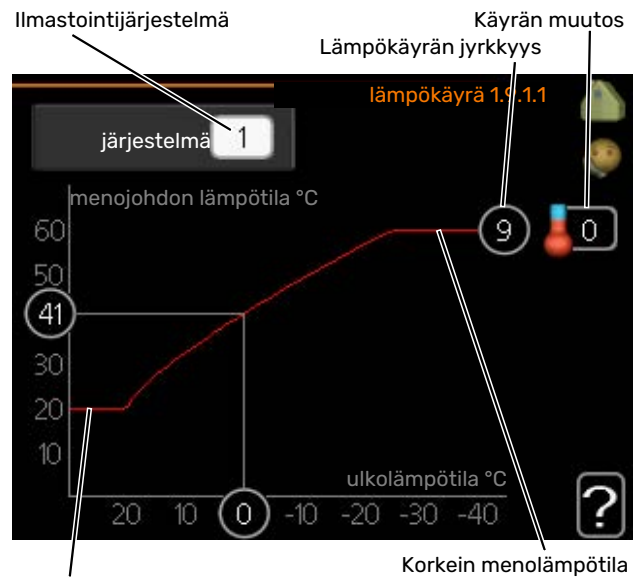
Lattialämmitysjärjestelmissä korkein menolämpötila asetetaan tavallisesti välille 35 – 45 °C.



MUISTA!

Lattiajäähdytyksen yhteydessä pienin menolämpötila täytyy rajoittaa kondensoitumisen välttämiseksi.

KÄYRÄN SÄÄTÄMINEN



1. Valitse järjestelmä (jos niitä on useampia), jonka lämpökäyrä muutetaan.
2. Valitse käyrä ja muutos.



MUISTA!

Jos sinun on säädettävä "pienin menolämpötila" ja/tai "suurin menojohdon lämpötila", se tehdään muissa valikoissa.

"pienin menolämpötila":n asetukset valikossa 1.9.3.

"suurin menojohdon lämpötila":n asetukset valikossa 5.1.2.



MUISTA!

Käyrä 0 tarkoittaa, että "oma käyrä" käytetään.

"oma käyrä"-asetukset tehdään valikossa 1.9.7.

LÄMPÖKÄYRÄN LUKEMINEN

1. Kierrä valitsinta, niin että ulkolämpötilan akselin rengas merkitään.
2. Paina OK-painiketta.
3. Seuraa harmaata viivaa käyrään saakka ja lue vasemmalta vaakaviivan päästä menolämpötila valitus- ulkolämpötilassa.
4. Nyt voit lukea eri lämpötilat kiertämällä valitsinta oikealle tai vasemmalle ja lukea vastaavan menojohdon lämpötilan.
5. Poistu lukutilasta painamalla OK- tai takaisin-painiketta.

2-putkijäähdytysjärjestelmä

VVM 310:ssa on sisäänrakennettu toiminto jäähdytyksen ohjaukseen 2-putkisessa järjestelmässä 17 :een saakka, tehdasasetus on 18 . Tämä edellyttää, että ulkoyksikössä on jäähdytystoiminto. (Katso ilmalämpöpumpun asentajan käsikirja.) Jos ulkoyksikkö saa toimia jäähdytyskäytössä, jäähdytysvalikot on aktivoitu sisäyksikön (VVM) näytössä.

Jos jäähdytyskäyttötila olisi sallittu, keskilämpötilan on oltava korkeampi kuin "jäähdytyksen käynnistyksen" asetusarvo valikossa 4.9.2

Jäähdytysjärjestelmän jäähdytysasetukset tehdään sisäilmastoalikoissa 1.

Käyttövesikierron asetukset

käyttöaika

Säätöalue: 1 – 60 min

Tehdasasetus: 60 min

seisonta

Säätöalue: 0 – 60 min

Tehdasasetus: 0 min

Tässä voit asettaa käyttövesikierron jopa kolmelle ajanjaksonlle päivässä. Ajanjakson aikana käyttövesikierron kiertovesipumppu toimii asetusten mukaan

"käyttöaika" määrittää kuinka kauan käyttövesikierron pumppu käy käyttökertaa kohti.

"seisonta" määrittää kuinka kauan käyttövesikierron pumppu seisoo käyttökertojen välillä.



HUOM!

Lämminvesikierto aktivoidaan valikossa 5.4 "pehmotulot/lähdöt".

Allas

(VAATII LISÄVARUSTEEN)

käynnistyslämpötila

Säätöalue: 5,0 – 80,0 °C

Tehdasasetus: 22,0 °C

pysäytyslämpötila

Säätöalue: 5,0 – 80,0 °C

Tehdasasetus: 24,0 °C

Tässä valitaan onko allasohjaus aktiivinen ja missä lämpötiloissa (käynnistys- ja pysäytyslämpötila) allaslämmitys tapahtuu.

Kun altaan lämpötila on laskenut asetetun käynnistyslämpötilan alle eikä käyttövesi- tai lämmitystarvetta ole, VVM 310 alkaa lämmittää allasvettä.

Poista merkintä "aktivoitu" allaslämmityksen kytkemiseksi pois päältä.



MUISTA!

Käynnistyslämpötila ei voi olla korkeampi kuin pysäytyslämpötila.

SG Ready

Tätä toimintoa voi käyttää vain sähköverkossa, joka tukee "SG Ready"-standardia.

Tässä teet "SG Ready"-toiminnon asetukset.

Säästötila tarkoittaa, että sähkön hinta on alhainen ja järjestelmä käyttää sitä kustannusten laskemiseen.

Ylikapasiteettitila tarkoittaa, että sähkön hinta on todella alhainen ja järjestelmä käyttää sitä kustannusten minimoimiseen.

vaik. huonelämpötila

Tässä valitaan voidaanko huonelämpötilaan vaikuttaa "SG Ready":n aktivoinnin yhteydessä.

"SG Ready":n matalahintatilassa sisälämpötilan rinnakkais-siirtoa suurennetaan "+1". Jos huoneanturi on asennettu ja aktivoitu, haluttua huonelämpötilaa nostetaan 1 °C.

"SG Ready":n ylikapasiteettitilassa sisälämpötilan rinnakkais-siirtoa suurennetaan "+2". Jos huoneanturi on asennettu ja aktivoitu, haluttua huonelämpötilaa nostetaan 2 °C.

vaik käyttövesi

Tässä valitaan voidaanko käyttöveden lämpötilaan vaikuttaa "SG Ready":n aktivoinnin yhteydessä.

"SG Ready":n matalahintatilassa käyttöveden pysäytyslämpötila asetetaan mahdollisimman korkeaksi pelkässä kompressorikäytössä (sähkövastusta ei sallita).

"SG Ready":n ylikapasiteettitilassa käyttöveden lämpötila asetetaan "aktivoi tilap. luksus" (sähkövastus sallitaan).

vaik jäähdytys (vaatii lisävarusteen)

Tässä valitaan voidaanko jäähdytyskäytön huonelämpötilaan vaikuttaa "SG Ready":n aktivoinnin yhteydessä.

"SG Ready":n matalahintatilassa ja jäähdytyskäytössä sisälämpötilaan ei vaikuteta.

"SG Ready":n ylikapasiteettitilassa ja jäähdytyskäytössä sisälämpötilan rinnakkaissiirtoa pienennetään "-1". Jos huoneanturi on asennettu ja aktivoitu, haluttua huonelämpötilaa lasketaan 1 °C.

vaik allaslämpötila (vaatii lisävarusteen)

Tässä valitaan voidaanko altaan lämpötilaan vaikuttaa "SG Ready":n aktivoinnin yhteydessä.

"SG Ready":n matalahintatilassa haluttua altaan lämpötilaa (käynnistys- ja pysäytyslämpötila) suurennetaan 1 °C.

"SG Ready":n ylikapasiteettitilassa haluttua altaan lämpötilaa (käynnistys- ja pysäytyslämpötila) suurennetaan 2 °C.

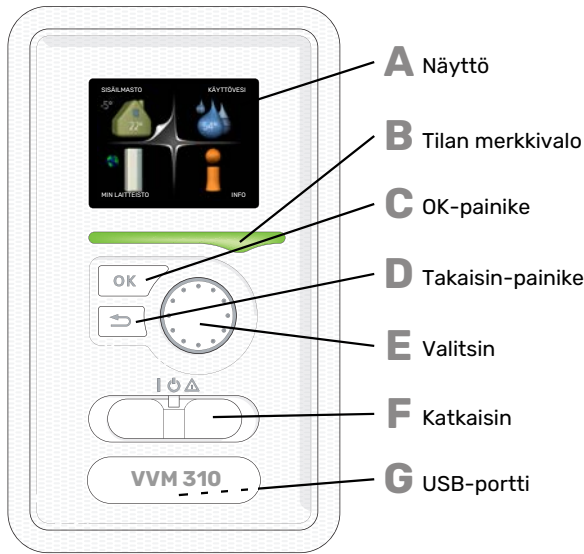


HUOM!

Toiminnon on oltava kytketty kahteen AUX-tuloon ja aktivoitu valikossa 5.4.

Ohjaus - Johdanto

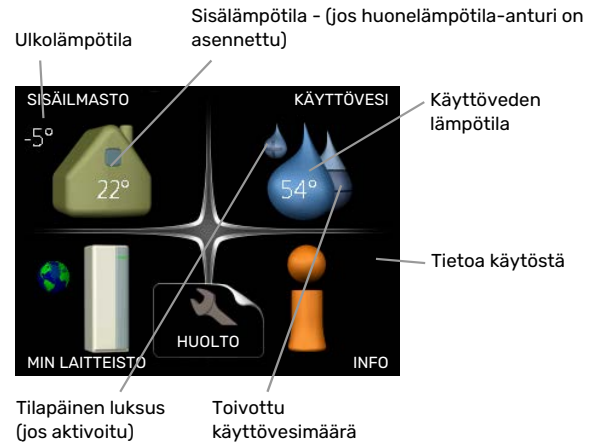
Näyttö



- A NÄYTTÖ**
Näytössä näytetään ohjeita, asetukset ja käyttötietoja. Voit helposti liikkua valikoissa ja selata vaihtoehtoja asetusten muuttamiseksi tai saadaaksesi haluamasi tiedot.
- B TILAN MERKKIVALO**
Merkkivalo ilmaisee sisäyksikön tilan. Se:
- palaa vihreänä normaalitilassa.
 - palaa keltaisena, kun varatila on aktivoitu.
 - palaa punaisena hälytyksen lauettua.
- C OK-PAINIKE**
OK-painiketta käytetään seuraaviin:
- vahvista alivalikon/vaihtoehtojen/asetuksen/aloitussop-paan sivun valinta.
- D TAKAISIN-PAINIKE**
Takaisin-painiketta käytetään:
- palataksesi edelliseen valikkoon.
 - vahvistamattoman asetuksen peruuttamiseen.
- E VALITSIN**
Valitsinta voi kiertää oikealle tai vasemmalle. Voit:
- siirtyä valikoissa ja vaihtoehtojen välillä.
 - suurentaa tai pienentää arvoa.
 - vaihtaa sivua monisivunäytössä (esim. ohjeteksti ja huoltotiedot).
- F KATKAISIN (SF1)**
Katkaisin on kolme tilaa:
- Päällä (I)
 - Valmiustila (P)
 - Varatila (A)
- Varatilaa tulee käyttää vain silloin, kun sisäyksikössä on jokin vika. Tässä tilassa kompressori pysäytetään ja sähkövastus on aktivoitu. Sisäyksikön näyttö on sammutettu ja merkkivalo palaa keltaisena.
- G USB-PORTTI**
USB-portti on tuotenimen muovilevyn alla.
USB-porttia käytetään ohjelmiston päivitykseen.
Käy osoitteessa nibeuplink.com ja napsauta välilehteä "ohjelmisto" uusimman ohjelmiston lataamiseksi.

Valikkojärjestelmä

Kun sisäyksikön ovi avataan, näytössä näkyvät valikkojärjestelmän neljä päävalikkoa sekä tietyt perustiedot.



VALIKKO 1 - SISÄILMASTO

Sisälämpötilan asetukset ja ohjelmointi. Katso lisätietoa ohjevalikosta tai käyttöohjeesta.

VALIKKO 2 - KÄYTTÖVESI

Käyttövesituotannon asetukset ja ohjelmointi. Katso lisätietoa ohjevalikosta tai käyttöohjeesta.

VALIKKO 3 - INFO

Lämpötilan ja muiden käyttötietojen näyttö sekä hälytyslokiin käsiksi pääsy. Katso lisätietoa ohjevalikosta tai käyttöohjeesta.

VALIKKO 4 - MIN LAITTEISTO

Kellonajan, päiväyksen, kielen, näytön, käyntitilan jne. asetukset. Katso lisätietoa ohjevalikosta tai käyttöohjeesta.

VALIKKO 5 - HUOLTO

Lisäasetukset. Nämä asetukset eivät ole loppukäyttäjän käytettävissä. Valikko tulee näkyviin, kun takaisin-painike pidetään aloitusvalikossa painettuna 7 sekunnin ajan. Katso sivu 42.

NÄYTÖN KUVAKKEET

Näytössä voivat näkyä seuraavat kuvakkeet käytön aikana.

Symboli	Kuvaus
	Tämä symboli näkyy infomerkin vieressä, jos valikossa 3.1 on tietoa, joka sinun tulee huomioida.
	Nämä kaksi symbolia näkyvät, kun ulkoyksikön kompressori tai VVM 310:n sähkövastus on estetty. Eston syynä voi olla esim. valikossa 4.2 valittu käyttötila, se että esto on ohjelmoitu valikossa 4.9.5 tai on ilmennyt hälytys, joka estää niiden toiminnan.
	Kompressori esto.
	Lisäenergian esto.
	Tämä symboli näkyy, kun käyttöveden luksustila tai tilapäinen lämpötilan korotus on aktivoitu.
	Tämä symboli näkyy, kun "loma-asetus" on aktiivinen valikossa 4.7.
	Tämä symboli ilmaisee, että VVM 310:llä on yhteys NIBE Uplink:iin.
	Tämä kuvake osoittaa puhaltimen nopeuden, jos sitä on muutettu normaalinopeudesta. Vaatii lisävarusteen.
	Tämä symboli näkyy laitteistoissa, joissa on aktiivinen aurinkolisävaruste.
	Tämä symboli ilmaisee, että uima-allaslämmitys on aktiivinen. Vaatii lisävarusteen.
	Tämä symboli ilmaisee, että jäähdytys on aktiivinen. Vaatii lämpöpumpun jäähdytystoiminnolla.

KÄYTTÖ

Kohdistinta siirretään kiertämällä valitsinta oikealle tai vasemmalle. Merkityt kohdat ovat aina vaaleita ja/tai niissä on ylöskäännetty taite.



VALITSE VALIKKO

Valikkojärjestelmässä liikutaan merkitsemällä päävalikko ja painamalla sitten OK-painiketta. Näyttöön tulee uusi ikkuna alivalikoineen.

Valitse yksi alivalikoista merkitsemällä se ja painamalla OK-painiketta.

VALITSE VAIHTOEHTO



Useita vaihtoehtoja sisältävässä valikossa valittu vaihtoehto näytetään vihreällä ruksilla.



Toisen vaihtoehdon valitsemiseksi:

1. Merkitse haluttu vaihtoehto. Yksi vaihtoehdoista on esivalittu (valkoinen).
2. Vahvasta valinta painamalla OK-painiketta. Valitun vaihtoehdon viereen tulee vihreä ruksi.



ASETA ARVO

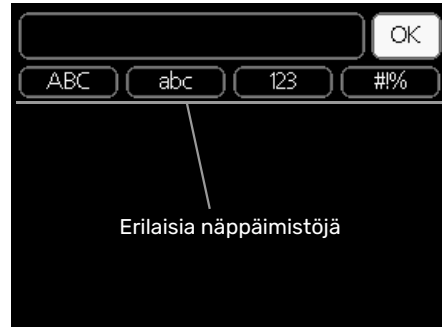


Muutettava arvo

Yhden arvon asettamiseksi:

1. Merkitse valitsimella asetettava arvo.
2. Paina OK-painiketta. Arvon tausta muuttuu vihreäksi, mikä tarkoittaa, että olet säätötilassa.
3. Suurena arvoa kiertämällä valitsinta oikealle ja pienennä arvoa kiertämällä sitä vasemmalle.
4. Vahvasta asetettu arvo painamalla OK-painiketta. Palaa alkuperäiseen arvoon painamalla takaisin-painiketta.

KÄYTTÄ VIRTUAALINÄPPÄIMISTÖÄ



Tietyissä valikoissa teksti pitää syöttää virtuaalinäppäimistöllä.

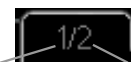


Valikosta riippuen käytettävissä on erilaisia merkitöjä, jotka valitset valintanupilla. Jos haluat vaihtaa merkitöä, paina takaisin-painiketta. Jos valikossa on vain yksi merkitö, näppäimistö näytetään suoraan.

Kun olet valmis, merkitse "OK" ja paina OK-painiketta.

SELAA IKKUNOITA

Valikossa voi olla useita ikkunoita. Siirry ikkunoiden välillä kiertämällä valitsinta.



Nykyinen valikkoikkuna Valikon ikkunoiden lukumäärä

Selaa aloitusoppaan ikkunoita



Nuoli aloitusoppaan sivujen selaamiseen

1. Kierrä valitsinta, kunnes nuoli vasemmassa yläkulmassa (sivunumeron vieressä) on merkitty.
2. Siirry seuraavaan kohtaan aloitusoppaassa painamalla OK-painiketta.

OHJEVALIKKO



Monissa valikoissa on symboli, joka osoittaa että käytettävissä on lisäohjeita.

Ohjeteksteihin käsiksi pääsy:

1. Merkitse ohjekuvake kiertämällä valitsinta.
2. Paina OK-painiketta.

Ohjetekstit koostuvat usein useammasta sivusta, joita voit selata valitsimella.

Ohjaus - Valikot

Valikko 1 - SISÄILMASTO

1 - SISÄILMASTO	1.1 - lämpötila	1.1.1 - lämmitys	
		1.1.2 - jäähdytys *	
		1.1.3 - suht.ilmankosteus *	
	1.2 - ilmanvaihto *		
	1.3 - ohjelmointi	1.3.1 - lämmitys	
		1.3.2 - jäähdytys *	
		1.3.3 - ilmanvaihto *	
	1.9 - lisäasetukset	1.9.1 - käyrä	1.9.1.1 lämpökäyrä
			1.9.1.2 - jäähdytyskäyrä *
		1.9.2 - ulkoinen säätö	
		1.9.3 - pienin menolämpötila	1.9.3.1 - lämmitys
			1.9.3.2 - jäähdytys *
		1.9.4 - huoneanturiasetukset	
		1.9.5 - jäähdytysasetukset *	
		1.9.6 - puhaltimen palautumisaika *	
	1.9.7 - oma käyrä	1.9.7.1 - lämmitys	
		1.9.7.2 - jäähdytys *	
	1.9.8 - pisteensiirto		
	1.9.9 - yöjäähdytys *		
	1.9.11 - +Adjust		

* Vaatii lisävarusteen.

Valikko 2 - KÄYTTÖVESI

2 - KÄYTTÖVESI	2.1 - tilapäinen luksus	
	2.2 - mukavuustila	
	2.3 - ohjelmointi	
	2.9 - lisäasetukset	2.9.2 - käyttövesikierto

Valikko 3 - INFO

3 - INFO	3.1 - huoltotiedot	
	3.2 - kompressoritiedot	
	3.3 - lisäyksen tiedot	
	3.4 - hälytysloki	
	3.5 - sisälämpötilaloki	

* Vaatii lisävarusteen.

Valikko 4 - MIN LAITTEISTO

4 - MIN LAITTEISTO	4.1 - plustoiminnot	4.1.1 - allas *
		4.1.3 - internet
		4.1.3.1 - NIBE Uplink
		4.1.3.8 - tcp/ip-asetukset
		4.1.3.9 - proxy-asetukset
		4.1.4 - sms *
		4.1.5 - SG Ready
		4.1.6 - smart price adaption™
		4.1.7 - älykoti
		4.1.8 - smart energy source™
		4.1.8.1 - asetukset
		4.1.8.2 - hetkellinen hinta
		4.1.8.3 - CO2 impact
		4.1.8.4 - tariffijaksot, sähkön hinta
		4.1.8.6 - tariffijakso, ulkoinen shuntti
		4.1.8.7 - tariffijakso, ulkoinen porras
		4.1.8.8 - tariffijaksot, OPT10
		4.1.10 - aurinkosähkö *
	4.2 - käyttötila	
	4.3 - omat kuvakkeet	
	4.4 - aika ja päiväys	
	4.6 - kieli	
	4.7 - loma-asetus	
	4.9 - lisäasetukset	4.9.1 - käyttöpriorisointi
		4.9.2 - autom.tilan asetukset
		4.9.3 - asteminuuttiasetukset
		4.9.4 - tehdasasetukset käyttäjä
		4.9.5 - Eston ohjelmointi
		4.9.6 - ohjelma hilj. tila
		4.9.7 - työkalu

* Vaatii lisävarusteen.

Valikko 1-4 on kuvattu käyttäjän käsikirjassa.

Valikko 5 - HUOLTO

YLEISKUVAUS

5 - HUOLTO	5.1 - käyttöasetukset	5.1.1 - käyttövesiasetukset	
		5.1.2 - suurin menojohdon lämpötila	
		5.1.3 - maks. poikkeama menolämp.	
		5.1.4 - Hälytystoimenpiteet	
		5.1.5 - puhallinnop. poistoilma *	
		5.1.10 - käyttötila lämpöjohtopumppu	
		5.1.11 - kiertovesipumpun nopeus	
		5.1.12 - sisäinen sähkölisäys	
		5.1.13 - asetettu maks.teho (BBR)	
		5.1.14 - Virtausaset. lämmitysjärj.	
		5.1.18 - virtausaset. latausp.	
		5.1.22 - heat pump testing	
		5.1.23 - kompr.käyrä	
		5.1.25 - aika suodatinhälytys*	
	5.2 - järjestelmäasetukset	5.2.2 - asennettu lämpöpumppu	
		5.2.4 - lisävarusteet	
	5.3 - lisävarusteasetukset	5.3.2 - shunttiohjattu lisälämpö *	
		5.3.3 - lisäilmastointijärjestelmä *	
		5.3.4 - aurinkolämpö *	
		5.3.7 - ulkoinen lisälämpö *	
		5.3.11 - modbus *	
		5.3.12 - poisto-/tuloilmamoduuli *	
		5.3.14 - F135 *	
		5.3.16 - kosteusmittari *	
		5.3.18 - allas*	
		5.3.19 - akt jää 4-putki*	
		5.3.21 - virtausanturi/energiamittari*	
	5.4 - pehmeät lähdöt/tulot		
	5.5 - tehdasasetus huolto		
	5.6 - pakko-ohjaus		
	5.7 - aloitusopas		
	5.8 - pikakäynnistys		
	5.9 - lattiankuivaustoiminto		
	5.10 - muutosloki		
	5.11 -lämpöpumppuasetukset	5.11.1 - EB101	5.11.1 - lämpöpump
			5.11.1.2 - lat.pumppu (GP12)
	5.12 - maa		

* Vaatii lisävarusteen.

Mene päävalikkoon ja siirry huoltovalikkoon painamalla Takaisin-painiketta 7 sekunnin ajan.

Alivalikot

Valikossa **HUOLTO** on oranssi teksti, mikä tarkoittaa, että se on tarkoitettu asentajan käyttöön. Tässä valikossa on useita alivalikoita. Valikoiden oikealla puolella näkyvät kunkin valikon tilatiedot.

käyttöasetukset Sisäyksikön käyttöasetukset.

järjestelmäasetukset Sisäyksikön järjestelmäasetukset, lisätarvikkeiden aktivointi jne.

lisävarusteasetukset Lisätarvikkeiden käyttöasetukset.

pehmeät lähdöt/tulot Tulokortin (AA3) ohjelmallisesti ohjattujen tulojen ja lähtöjen asetukset.

tehdasasetus huolto Kaikkien käyttäjän käytettävissä olevien asetusten (mukaan lukien lisäasetusvalikko) palautus tehdasarvoihin.

pakko-ohjaus Sisäyksikön komponenttien pakko-ohjaus.

aloitusopas Sisäyksikön ensimmäisen käynnistyksen yhteydessä näytettävän aloitusoppaan käsinkäynnistys.

pikakäynnistys Kompessorin pikakäynnistys.



HUOM!

Virheelliset asetukset huoltovalikoissa voivat vahingoittaa laitteistoa.

VALIKKO 5.1 - KÄYTTÖASETUKSET

Tämän alavalikoissa tehdään sisäyksikön käyttöasetukset.

VALIKKO 5.1.1 - KÄYTTÖVESIASETUKSET

säästö

Säätöalue käynnistyslämpötila säästö: 5 – 55 °C

Tehdasasetus käynnistyslämpötila säästö: 46 °C

Säätöalue pysäytyslämpötila säästö: 5 – 60 °C

Tehdasasetus pysäytyslämpötila säästö: 49 °C

normaali

Säätöalue käynnistyslämpöt. normaali: 5 – 55 °C

Tehdasasetus käynnistyslämpöt. normaali: 49 °C

Säätöalue pysäytyslämpöt. normaali: 5 – 60 °C

Tehdasasetus pysäytyslämpöt. normaali: 52 °C

luksus

Säätöalue käynnistyslämpötila luksustila: 5 – 70 °C

Tehdasasetus käynnistyslämpötila luksustila: 55 °C

Säätöalue pysäytyslämpötila luksus: 5 – 70 °C

Tehdasasetus pysäytyslämpötila luksus: 58 °C

Tässä asetetaan käyttöveden käynnistys- ja pysäytyslämpötilat eri mukavuusvaihtoehdoille valikossa 2.2.

VALIKKO 5.1.2 - SUURIN MENOJOHDON LÄMPÖTILA

lämmitysjärjestelmä

Säätöalue: 5-80 °C

Tehdasasetus: 60 °C

Tässä asetetaan lämmitysjärjestelmän korkein menolämpötila. Jos talossa on enemmän kuin yksi lämmitysjärjestelmä, kullekin järjestelmälle voidaan asettaa erilliset menolämpötilat. Lämmitysjärjestelmän 2 - 8 menolämpötila ei voi olla korkeampi kuin lämmitysjärjestelmän 1 korkein menolämpötila.



MUISTA!

Lattialämmitysjärjestelmissä suurin menojohdon lämpötila asetetaan tavallisesti 35 ja 45 °C väliille.

Tarkasta lattian suurin sallittu lämpötila lattiatoimittajaltasi.

VALIKKO 5.1.3 - MAKS. POIKKEAMA MENOLÄMP.

maks. ero kompr.

Säätöalue: 1 – 25 °C

Tehdasasetus: 10 °C

maks. ero lisäläm.

Säätöalue: 1 – 24 °C

Tehdasasetus: 7 °C

Tässä asetetaan suurin sallittu ero lasketun ja todellisen menolämpötilan välillä kompressorin- ja lisäyskäytössä. Maks. ero lisäys ei saa koskaan olla suurempi kuin maks. ero kompressorin.

maks. ero kompr.

Jos menojohdon lämpötila *ylittää* lasketun menolämpötilan asetetulla arvolla, asetetaan asteminuuttilukemaksi +2. Jos tarvitaan vain lämmitystä, lämpöpumpun kompressorin pysähtyy.

maks. ero lisäläm.

Jos "lisäys" on valittu ja aktivoitu valikossa 4.2 ja menojohdon lämpötila *ylittää* lasketun menolämpötilan asetetulla arvolla, lisälämmönlähde pysäytetään.

VALIKKO 5.1.4 - HÄLYTYSTOIMENPITEET

Tässä voit valita miten sisäyksikkö ilmoittaa, että näytössä näkyy hälytys.



MUISTA!

Ellei hälytystoimenpidettä valita, energiankulutus saattaa kasvaa hälytyksen yhteydessä.

VALIKKO 5.1.5 -PUHALLINOP. POISTOILMA (VAATII LISÄVARUSTEEN)

normaali ja nopeus 1-4

Säätöalue: 0 – 100 %

Tehdasasetus normaali: 65 %

Tehdasasetus nopeus 1: 0 %

Tehdasasetus nopeus 2: 30 %

Tehdasasetus nopeus 3: 80 %

Tehdasasetus nopeus 4: 100 %

Tässä asetetaan puhaltimen neljän valittavan tilan nopeudet.



MUISTA!

Väärin säädetty ilmavirta voi vahingoittaa taloa ja suurentaa energiankulutusta.

VALIKKO 5.1.10 - KÄYTTÖTILA LÄMPÖJOHTOPUMPPU

käyttötila

Säätöalue: auto,

Tehdasasetus: auto

Tässä asetetaan lämpöjohtopumpun käyttötila.

auto: Kiertovesipumppu käy VVM 310:n toimintatilan mukaan.

VALIKKO 5.1.11 - KIERTOVIKESIPUMPUN NOPEUS

nop odotustilassa

Säätöalue: 1 – 100 %

Tehdasasetus: 30 %

alin sallittu nopeus

Säätöalue: 1 – 50 %

Tehdasasetus: 1 %

korkein sallittu nopeus

Säätöalue: 50 – 100 %

Tehdasasetus: 100 %

nop. akt. jäähd (vaatii lisävarusteen)

Säätöalue: 1 – 100 %

Tehdasasetus: 70 %

nop. pass. jäähd (vaatii lisävarusteen)

Säätöalue: 1 – 100 %

Tehdasasetus: 70 %

käyttötila

Säätöalue: auto / käsinojhaus

Tehdasasetus: auto

auto: Kiertovesipumpun nopeus säädetään optimaalista käyttöä varten.

käsinojhaus: Kiertovesipumpun nopeus on asetettavissa välillä 0 – 100 %.

Jos jäähdytysmoduuli on asennettu tai lämpöpumpussa on sisäänrakennettu jäähdytystoiminto, voit myös asettaa kiertovesipumpun nopeuden aktiivisessa ja passiivisessa jäähdytyskäytössä (kiertovesipumppu käy manuaalisessa tilassa).

VALIKKO 5.1.12 - SISÄINEN SÄHKÖLISÄYS

maks.kytk.sähköteho

Säätöalue: 0–12 kW

Tehdasasetus: 8 kW

varokekoko

Säätöalue: 1 – 400 A

Tehdasasetus: 16 A

Tässä asetetaan VVM 310:n sisäisen sähkövastuksen maksimiteho sekä laitteiston varokekoko.

Tässä voit tarkistaa, mikä virrantunnistin on asennettu mihinkin vaiheeseen (edellyttää, että virrantunnistimet on asennettu, katso sivu 24). Merkitse "tunnista vaihejärjestys" ja paina OK-painiketta.

Tarkastuksen tulos tulee näkyviin heti valikkoon "tunnista vaihejärjestys".

VALIKKO 5.1.13 - ASETETTU MAKS.TEHO (BBR)

asetettu maks.teho (vain tämä laite)

Säätöalue: 0,000 – 30,000 kW

Tehdasasetus: 15,000 kW

Tätä asetusta ei tule käyttää, jos yllä olevia rakennusmääräysvaatimuksia ei ole.

Tiettyjen määräysten täyttämiseksi laitteistossa on mahdollisuus rajoittaa sen suurin ottoteho. Tässä valikossa asetetaan arvo, joka vastaa lämpöpumpun suurinta kytkentätehoa lämmitys-, käyttövesi- ja jäähdytyskäytössä. Varmista, onko laitteistossa ulkoisia sähkökomponentteja, jotka täytyy ottaa huomioon. Kun arvo on lukittu, käynnistyy viikon peruutusai-ka. Tämän jälkeen tehon suurentamiseksi laitteiston osia on vaihdettava.

VALIKKO 5.1.14 - VIRTAUSASET. LÄMMITYSJÄRJ.

tehdasaset.

Säätöalue: patteri, lattialämmitys, pat. + lattialäm., MUT °C

Tehdasasetus: patteri

Säätöalue MUT: -40,0 – 20,0 °C

Tehdasasetus MUT: -18,0 °C

oma aset.

Säätöalue dT MUT:ssa: 2,0 – 20,0

Tehdasasetus dT MUT:ssa: 10,0

Säätöalue MUT: -40,0 – 20,0 °C

Tehdasasetus MUT: -18,0 °C

Tässä asetetaan, millaiseen lämmönjakojärjestelmään kiertovesipumppu (GP1) on kytketty.

dT MUT:ssa on tulo- ja menolämpötilojen välinen ero asteina mitoitettussa ulkolämpötilassa.

VALIKKO 5.1.18 - VIRTAUSASET. LATAUSP.

Tässä asetetaan latauspumpun virtaus. Aktivoi virtaustesti erotuksen mittaamiseksi (lämpöpumpun meno- ja paluulämpötilojen välinen ero). Testi on hyväksytty, jos erotus on näytössä näkyvien raja-arvojen välissä.

Jos lämpötilaero ei ole raja-arvojen sisällä, säädä latauspumpun virtausta pienentämällä/suurentamalla painehäviötä, kunnes testitulokset on OK.

VALIKKO 5.1.22 - HEAT PUMP TESTING



HUOM!

Tämä valikko on tarkoitettu VVM 310:n testaukseen eri standardien mukaisesti.

Valikon käyttö muuhun tarkoitukseen voi aiheuttaa sen, että laitteisto ei toimi oikein.

Tässä valikossa on useita alivalikoita, yksi kutakin standardia kohti.

VALIKKO 5.1.23 - KOMPR.KÄYRÄ



MUISTA!

Tämä valikko näytetään vain, jos VVM 310 on liitetty lämpöpumppuun, jossa on invertteriohjattu kompressori.

Tässä asetetaan tuleeko lämpöpumpun kompressorin noudata tiettyä käyrää tietyn tarpeen yhteydessä vai tuleeko sen toimia esimääritettyjen käyrien mukaisesti.

Aseta käyrä tarpeelle (lämmitys, käyttövesi jne.) poistamalla valinnan "auto", kiertämällä säätöpyörää, kunnes lämpötila on merkitty ja painamalla OK. Nyt voit asettaa missä lämpötiloissa maksimi- ja minimitaajuudet esiintyvät.

Tässä valikossa on useita ikkunoita (yksi kutakin tarvetta varten). Voit vaihtaa ikkunaa vasemmassa yläkulmassa olevien nuolien avulla.

VALIKKO 5.1.25 - AIKA SUODATINHÄLYTYS

kk suod.hälytysten välillä

Säätöalue: 1 – 24

Tehdasasetus: 3

Tässä asetetaan liitetyn lisävarusteen suodattimen puhdistusmuistutuksen aikavälin kuukausina.

VALIKKO 5.2 - JÄRJESTELMÄASETUKSET

Tässä voit tehdä laitteiston järjestelmäasetukset, esim. aktiivoida liitetyt lämpöpumput ja valita mitä lisävarusteita on asennettu.

VALIKKO 5.2.2 - ASENNETTU LÄMPÖPUMPPU

Jos ilmavesilämpöpumppu on liitetty sisäyksikköön, se aktiivoidaan tässä.

VALIKKO 5.2.4 - LISÄVARUSTEET

Tässä voit määrittää asennetut lisävarusteet.

Lisätarvikkeet voidaan aktivoida kahdella tavalla. Voit joko merkitä vaihtoehdon luettelossa tai käyttää automaattitoimintaa "etsi asennettuja lisävarusteita".

etsi asennettuja lisävarusteita

Merkitse "etsi asennettuja lisävarusteita" ja paina OK-painiketta VVM 310-lämpöpumppuun liitettyjen lisätarvikkeiden automaattisen haun käynnistämiseksi.

VALIKKO 5.3 - LISÄVARUSTEASETUKSET

Tämän alavalikoissa tehdään asennettujen ja aktivoitujen lisätarvikkeiden käyttöasetukset.

VALIKKO 5.3.2 - SHUNTTIOHJATTU LISÄLÄMPÖ

priorisoitu lisä

Säätöalue: päälle/pois

Tehdasasetus: pois

käynnistysero lisälämpö

Säätöalue: 0 – 2000 GM

Tehdasasetus: 400 GM

minimikäyntiaika

Säätöalue: 0 – 48 h

Tehdasasetus: 12 h

alin lämpötila

Säätöalue: 5 – 90 °C

Tehdasasetus: 55 °C

shunttivahvistus

Säätöalue: 0,1 - 10,0

Tehdasasetus: 1,0

shuntin odotusaika

Säätöalue: 10 - 300 s

Tehdasasetus: 30 s

Tässä asetetaan ulkoisen shuntatun lisälämmön käynnistysehdot, minimikäyntiaika ja minimilämpötila. Ulkoinen shuntattu lisälämmönlähde on esim. puu-/öljy-/pellettikatila.

Shuntille voidaan asettaa shunttivahvistus ja odotusaika.

Jos valitset "priorisoitu lisä", käytetään ulkoisen lisälämmönlähteen lämpöä lämpöpumpun sijaan. Shuntti säätää niin kauan kuin lämpöä on käytettävissä, muuten shuntti on kiinni.



VIHJE!

Katso toiminnan kuvaus lisätarvikkeen asennuskäsikirjasta.

VALIKKO 5.3.3 - LISÄILMASTOINTIJÄRJESTELMÄ

käytä lämmitystilassa

Säätöalue: päälle/pois

Tehdasasetus: päällä

käytä jäähdytystilassa

Säätöalue: päälle/pois

Tehdasasetus: pois

shunttivahvistus

Säätöalue: 0,1 - 10,0

Tehdasasetus: 1,0

shuntin odotusaika

Säätöalue: 10 - 300 s

Tehdasasetus: 30 s

Ohjattu pumppu GP10

Säätöalue: päälle/pois

Tehdasasetus: pois

Tässä valitset, minkä lämmitysjärjestelmän (2 - 8) haluat asettaa.

käytä lämmitystilassa: Jos lämpöpumppu on kytketty jäähdytysjärjestelmään, siinä voi tapahtua tiivistymistä. Tarkasta, että "käytä lämmitystilassa" on valittu sille järjestelmälle, jota ei ole sovitettu jäähdytykselle. Tämä asetus tarkoittaa, että muiden lämmitysjärjestelmien alishuntit sulkeutuvat, kun jäähdytyskäyttö aktivoidaan.

käytä jäähdytystilassa: Valitse "käytä jäähdytystilassa" lämmitysjärjestelmille, joita ei ole sovitettu jäähdytykselle. 2-putkijäähdytykselle voit valita sekä "käytä jäähdytystilassa" että "käytä lämmitystilassa", 4-putkijäähdytykselle voit valita vain yhden vaihtoehdon.



MUISTA!

Tämä asetus näkyy vain, jos lämpöpumppu on aktivoitu jäähdytyskäytölle valikossa 5.2.4.

shunttivahvistus, shuntin odotusaika: Tässä asetetaan shunttivahvistus ja odotusaika asennetuille lämmitysjärjestelmille.

Ohjattu pumppu GP10: Tässä asetetaan kiertovesipumpun nopeus.

Katso toiminnan kuvaus lisätarvikkeen asennuskäsikirjasta.

VALIKKO 5.3.4 - AURINKOLÄMPÖ

käyn. delta-T

Säätöalue: 1 - 40 °C

Tehdasasetus: 8 °C

pys. delta-T

Säätöalue: 0 - 40 °C

Tehdasasetus: 4 °C

varaajan maks. lämpötila

Säätöalue: 70 - 85 °C

Tehdasasetus: 85 °C

aur.kennon maks. lämp.

Säätöalue: 80 - 200 °C

Tehdasasetus: 125 °C

maks. solar-allaslämpötila

Säätöalue: 10 - 80 °C

Tehdasasetus: 30 °C

pakkasenkestävyys

Säätöalue: -20 - +20 °C

Tehdasasetus: 2 °C

käyn. aurinkokennojäähdytys

Säätöalue: 80 - 200 °C

Tehdasasetus: 110 °C

käyn. delta-T, pys. delta-T: Tässä asetetaan millä aurinkokeräimen ja aurinkosäiliön lämpötilaerolla kiertovesipumppu käynnistyy.

varaajan maks. lämpötila, aur.kennon maks. lämp.: Tässä asetetaan aurinkosäiliön ja aurinkokeräimen maksimilämpötila, jossa kiertovesipumppu pysähtyy. Tällä suojataan aurinkosäiliö ylikuumenemiselta.

maks. solar-allaslämpötila: Tässä voit asettaa maksimilämpötilan, jossa aurinkokeräin lopettaa altaan lämmityksen (tarvittaessa). Altaan lämmitys on mahdollista vain, jos lämpöä on ylimääräistä käyttö- ja lämmitysvesitarpeen täytyttyä.

Jos laitteistossa on toiminnot jäätyminenestolle ja/tai aurinkokeräimen jäähdytykselle, voit aktivoida ne tässä. Kun toiminto on aktiivinen, voit tehdä niihin liittyvät asetukset.

jäätymissuojaus

pakkasenkestävyys: Tässä asetetaan aurinkokeräimen lämpötila, jossa kiertovesipumppu käynnistyy jäätyksen estämiseksi.

aurinkokeräimen jäähdytys

käyn. aurinkokennojäähdytys: Jos aurinkokeräimen lämpötila on korkeampi kuin tämä asetus ja aurinkosäiliön lämpötila on korkeampi kuin asetettu maksimilämpötila, aktivoidaan ulkoinen jäähdystoiminto.

Katso toiminnan kuvaus lisätarvikkeen asennuskäsikirjasta.

VALIKKO 5.3.7 - ULKOINEN LISÄLÄMPÖ

Tässä teet ulkoista lisälämpöä koskevat asetukset. Ulkoinen lisälämpö on esim. öljy-, kaasui- ja sähkökattila.

Jos ulkoinen lisälämpö ei ole porrashajattu, voit käynnistysehtojen lisäksi asettaa myös lyhimmän toiminta-ajan.

Jos ulkoinen lisälämpö on porrashajattu, voit valita milloin lisälämpö käynnistyy, asettaa sallittujen lisälämpöportaiden enimmäismäärän ja sen, käytetäänkö binaarista porrastusta.

Jos valitset "priorisoitu lisä", käytetään ulkoista lisälämmönlähdettä lämpöpumpun sijasta.

Katso toiminnan kuvaus lisätarvikkeen asennuskäsikirjasta.

VALIKKO 5.3.11 - MODBUS

osoite

Tehdasasetus: osoite 1

word swap

Tehdasasetus: ei aktivoitu

Modbus 40 versiosta 10 lähtien osoitealue on 1 - 247. Vanhemmilla versioilla on kiinteä osoite (1).

Tässä valitset haluatko "word swap" esiasetetun "big endian" sijaan.

Katso toiminnan kuvaus lisätarvikkeen asennuskäsikirjasta.

VALIKKO 5.3.12 - POISTO-/TULOILMAMODUULI

kk suod.hälytysten välillä

Säätöalue: 1 - 24

Tehdasasetus: 3

alin jäteilmän lämpötila

Säätöalue: 0 - 10 °C

Tehdasasetus: 5 °C

ohitus ylikuum. yhteydessä

Säätöalue: 2 - 10 °C

Tehdasasetus: 4 °C

ohitus lämmit. yhteydessä

Säätöalue: päälle/pois

Tehdasasetus: pois

katkaisuarvo poistoilmalämp.

Säätöalue: 5 - 30 °C

Tehdasasetus: 25 °C

tuote

Säätöalue: ERS S10, ERS 20/ERS 30

Tehdasasetus: ERS 20 / ERS 30

korjaa tasovahti

Säätöalue: pois, estetty, tasovahti

Tehdasasetus: tasovahti

kk suod.hälytysten välillä: Aseta kuinka usein suodatinhälytys näytetään.

alin jäteilmän lämpötila: Aseta alin jäteilmän lämpötila lämmönsiirtimen jäätyksen estämiseksi. Tulopuhaltimen nopeus laskee, jos jäteilmän lämpötila (BT21) on pienempi kuin asetettu arvo.

ohitus ylikuum. yhteydessä: Jos huoneanturi on asennettu, aseta missä yllilämpötilassa ohituspellin (QN37) pitää avautua.

ohitus lämmit. yhteydessä: Määritä annetaanko ohituspellin (QN37) avautua myös lämmöntuotannon aikana.

katkaisuarvo poistoilmalämp.: Jos huoneanturia ei ole asennettu, aseta missä poistoilmän lämpötilassa ohituspellin (QN37) pitää avautua.

tuote: Tässä asetetaan mikä ERS-malli on asennettu.

korjaa tasovahti: Kun "tasovahti" on valittu, tuote hälyttää ja puhaltimet pysähtyvät, kun tulot suljetaan. Kun "estetty" on valittu, näytetään teksti käyntitiedoissa, kun tulo on suljettu. Puhaltimet seisovat, kunne tulo avataan.



VIHJE!

Katso toiminnan kuvaus ERS:n ja HTS:n asennusohjeesta.

VALIKKO 5.3.14 - F135

latauspumpun nopeus

Säätöalue: 1 – 100 %

Tehdasasetus: 70 %

kv jäähd. yht

Säätöalue: päälle/pois

Tehdasasetus: pois

Tässä voit asettaa latauspumpunopeudet F135:lle. Voit myös valita ladataanko käyttövettä F135:lla samalla kun ulkoyksikkö jäähdyyttää.



MUISTA!

"akt jää 4-putki" on valittava kohdassa "lisävarusteet" tai "pehmeät lähdöt/tulot", jotta "käyttövettä" jähdytyksen yhteydessä voidaan aktivoida. Lämpöpumpun on lisäksi oltava jähdytyskäytössä.

VALIKKO 5.3.16 - KOSTEUSMITTARI

lämmitysjärjestelmä 1 HTS

Säätöalue: 1–4

Tehdasasetus: 1

RH raj. huon. järj.

Säätöalue: päälle/pois

Tehdasasetus: pois

estä kond., järj.

Säätöalue: päälle/pois

Tehdasasetus: pois

RH raj. huon. järj.

Säätöalue: päälle/pois

Tehdasasetus: pois

Enintään neljä kosteusmittaria (HTS 40) voidaan asentaa.

Tässä valitset rajoittaako järjestelmä suhteellista ilmankosteutta (RH) lämmitys- tai jähdytyskäytössä.

Voit myös rajoittaa jähdytyksen alinta menolämpötila, jotta kosteuden tiivistyminen jähdytysjärjestelmän putkiin ja komponentteihin estetään.

Katso toiminnan kuvaus HTS 40:n asennusohjeesta.

VALIKKO 5.3.18 - ALLAS

Tässä valitset järjestelmän pumpun.

VALIKKO 5.3.19 - AKT JÄÄ 4-PUTKI

Tässä valitset järjestelmän pumpun.

VALIKKO 5.3.21 - VIRTAUSANTURI/ENERGIAMITTARI

Virtausanturi

asetettu tila

Säätöalue: EMK150 / EMK300/310 / EMK500

Tehdasasetus: EMK150

energiaa pulssia kohti

Säätöalue: 0 – 10000 Wh

Tehdasasetus: 1000 Wh

pulssia per kWh

Säätöalue: 1 – 10000

Tehdasasetus: 500

Energiankulutusmittari

asetettu tila

Säätöalue: energia per pulssi / pulssia per kWh

Tehdasasetus: energia per pulssi

energiaa pulssia kohti

Säätöalue: 0 – 10000 Wh

Tehdasasetus: 1000 Wh

pulssia per kWh

Säätöalue: 1 – 10000

Tehdasasetus: 500

Enintään kaksi virtausanturia (EMK) energiamittaria voidaan kytkeä tulokorttiin AA3, liitintirimaan X22 ja X23. Valitse ne valikossa 5.2.4 - lisävarusteet.

Virtausanturi (energiamittarisarja EMK)

Virtausanturilla (EMK) mitataan miten paljon energiaa lämmitysjärjestelmä tuottaa käyttövettä ja talon lämmitykseen.

Virtausanturin tehtävä on valvoa latauspiirin virtausta ja lämpötilaeroa. Arvo näytetään yhteensopivan tuotteen näytössä.

Ohjelmistoversiosta 9085 lähtien voit valita järjestelmään kytketyn virtausanturin (EMK).

energiaa pulssia kohti: Tässä valikossa asetetaan pulssia vastaava energiamäärä.

pulssia per kWh: Tässä asetetaan kuinka monta pulssia lähetetään VVM 310:een kWh kohti.



MUISTA!

VVM 310:n ohjelmistoversiosta oltava 9085 tai uudempi. Lataa päivitystiedosto menemällä osoitteeseen nibeuplink.com ja napsauttamalla välilehteä Ohjelmisto.

Energiankulutusmittari (sähkömittari)

Energiamittari lähettää pulssisignaalin aina kun tietty energiamäärä on kulutettu.

energiaa pulssia kohti: Tässä valikossa asetetaan pulssia vastaava energiamäärä.

pulssia per kWh: Tässä asetetaan kuinka monta pulssia lähetetään VVM 310.een kWh kohti.

VALIKKO 5.4 -PEHMEÄT LÄHDÖT/TULOT

Tässä voit valita mihin tulokortin (AA3) tuloon/lähtöön ulkoinen kosketustoiminto (sivu 24) kytketään.

Valinnaiset tulot liitinrimassa AUX 1-5 (AA3-X6:9-18) ja lähtö AA3-X7 tulokortissa.

VALIKKO 5.5 - TEHDASASETUS HUOLTO

Tässä voit palauttaa kaikki asetukset (mukaan lukien käyttäjän asetukset) tehdasarvoihin.



MUISTA!

Palautuksen jälkeen aloitusopas näkyy näytössä seuraavan käynnistyksen yhteydessä.

VALIKKO 5.6 - PAKKO-OHJAUS

Tässä voit pakko-ohjata sisäyksikön eri osia ja kytkettyjä lisävarusteita.



HUOM!

Pakko-ohjaus on tarkoitettu vain vianetsintään. Toiminnon virheellinen käyttö voi vahingoittaa lämmitysjärjestelmän komponentteja.

VALIKKO 5.7 - ALOITUSOPAS

Aloituspöytä käynnistyy automaattisesti, kun lämpöpumppu käynnistetään ensimmäistä kertaa. Tässä voit käynnistää sen käsin.

Katso sivulla 30 lisätiedot aloitusoppaasta.

VALIKKO 5.8 - PIKÄKÄYNNISTYS

Tässä voit käynnistää kompressorin.



MUISTA!

Kompressorin käynnistys edellyttää lämmitys-, jäähdytys- tai käyttövesitarpeen olemassa oloa.



HUOM!

Älä pikäkäynnistä kompressoria liian monta kertaa peräkkäin lyhyen ajan sisällä, kompressori ja sen ympärillä olevat varusteet voivat vaurioitua.

VALIKKO 5.9 - LATTIANKUIVAUSTOIMINTO

pituus jakso 1 - 7

Säätöalue: 0 - 30 päivää

Tehdasasetus, jakso 1 - 3, 5 - 7: 2 päivää

Tehdasasetus, jakso 4: 3 päivää

lämpötila jakso 1 - 7

Säätöalue: 15 - 70 °C

Tehdasasetus:

lämpötila jakso 1	20 °C
lämpötila jakso 2	30 °C
lämpötila jakso 3	40 °C
lämpötila jakso 4	45 °C
lämpötila jakso 5	40 °C
lämpötila jakso 6	30 °C
lämpötila jakso 7	20 °C

Tässä asetetaan lattiankuivaustoiminto.

Voit määrittää enintään 7 ajanjaksoa, joissa on eri menolämpötilat. Jos ajanjaksoja on vähemmän kuin 7, muiden jaksoiden pituudeksi asetetaan 0 päivää.

Lattiakuivaustoiminto aktivoidaan merkitsemällä ruutu "aktiivitu". Alareunassa on laskuri, joka näyttää kuinka monta vuorokautta toiminto on ollut aktiivinen.



HUOM!

Kun lattiankuivaustoiminto on aktiivinen, kiertovesipumppu käy 100% teholla valikon 5.1.10 asetuksesta riippumatta.



VIHJE!

Jos käyttötilaa "vain lisäys" käytetään, valitse valikossa 4.2.



VIHJE!

On mahdollista tallentaa lattiankuivausloki, joka näyttää milloin betonilaatta on saavuttanut oikean lämpötilan. Katso luku "Lattiankuivauskirjaus" sivulla 53.

VALIKKO 5.10 -MUUTOSLOKI

Tästä voi lukea ohjausjärjestelmään tehdyt muutokset.

Jokaisesta muutoksesta näytetään päiväys, aika, tunniste (asetuskohtainen) ja uusi arvo.



MUISTA!

Muutosloki tallennetaan käynnistyksen yhteydessä eikä sitä poisteta tehdasasetusten palautuksen yhteydessä.

VALIKKO 5.11 - LÄMPÖPUMPPUASETUKSET

Tämän alavalikoissa tehdään asennetun lämpöpumpun asetukset.

VALIKKO 5.1.11 - EB101

Tässä määrität asennettua lämpöpumppua ja latauspumppua koskevat asetukset.

VALIKKO 5.11.1.1 - LÄMPÖPUMP

Tässä määrität asennettua lämpöpumppua koskevat asetukset. Katso asetukset lämpöpumpun asentajan käsikirjasta.

VALIKKO 5.11.1.2 - LAT.PUMPPU (GP12)

käyttötila

Säätöalue: auto / ajoittainen

Tehdasasetus: auto

Tässä asetetaan latauspumpun käyttötila.

auto: Latauspumppu käy VVM 310:n käyttötilan mukaan.

ajoittainen: Latauspumppu käynnistyy ja pysähtyy 20 sekuntia ennen ja jälkeen lämpöpumpun kompressorin.

nop. käytössä

lämmitys, käyttövesi, allas, jäähdytys

Säätöalue: auto / käsinohjaus

Tehdasasetus: auto

Manuaaliset asetukset

Säätöalue: 1-100 %

Tehdasasetus: 70 %

alin sallittu nopeus

Säätöalue: 1-100 %

Tehdasasetus: 1 %

nop odotustilassa

Säätöalue: 1-100 %

Tehdasasetus: 30 %

korkein sallittu nopeus

Säätöalue: 80-100 %

Tehdasasetus: 100 %

Tässä asetetaan latauspumpun nopeus eri käyttötiloissa. Valitse "auto", jos latauspumpun nopeus säädetään automaattisesti (tehdasasetus) optimaalista käyttöä varten.

Jos "auto" on aktivoitu lämmityskäyttöä varten, voit myös tehdä asetuksen "alin sallittu nopeus" ja "korkein sallittu nopeus", joka rajoittaa latauspumpun nopeuden eikä salli sen käydä asetettua arvoa suuremmalla nopeudella.

Latauspumpun manuaalista käyttöä varten deaktivoi "auto" kyseistä käyttötilaa varten ja aseta arvo 1 ja 100 % välille (aikaisemmin asetettu "korkein sallittu nopeus" ja "alin sallittu nopeus" arvo ei enää päde).

Nopeus odotustilassa (käytetään vain jos "käyttötilaksi" on valittu "auto") tarkoittaa, että latauspumppu toimii asetetulla nopeudella, kun ei tarvita kompressoria eikä sähkövastusta.

5.12 - MAA

Tässä valitset tuotteen asennusmaan. Tämä mahdollistaa maakohtaiset asetukset.

Kielivalinta ei riipu maavalinnasta.



MUISTAI!

Tämä valinta lukitaan 24 tunnin, näytön käynnistyksen tai ohjelmapäivityksen jälkeen.

Huolto

Huoltotoimenpiteet



HUOM!

Huollon saa suorittaa vain tarvittavan pätevyyden omaava henkilö.

VVM 310:n korjaamiseen saa käyttää vain NIBE:n toimittamia varaosia.

VARATIILA

Varatilaa käytetään käyttöhäiriöiden ja huollon yhteydessä. Käyttövesikapasiteetti on tässä tilassa pienempi.

Varatila aktivoidaan kääntämällä katkaisin (SF1) asentoon "Δ". Tämä tarkoittaa, että:

- Merkkivalo palaa keltaisena.
- Näyttö on sammutettu ja ohjaustietokone on kytketty pois.
- Sähkövastuksen lämpötilaa ohjataan termostaatilla (FQ10-BT30). Sen arvoksi voi asettaa joko 35 tai 45 °C.
- Vain kiertovesipumput ja sähkövastus ovat aktiivisia. Sähkövastusteho varatilassa asetetaan sähkövastuskortilla (AA1). Katso ohjeet sivulta 23.

KÄYTTÖVESIKIERUKAN TYHJENNYS

Käyttövesikierukka on helpoin tyhjentää irrottamalla kylmävesiputki kierukan tuloliitännästä.



HUOM!

Putkesta saattaa valua kuumaa vettä, palovamma-vaara.

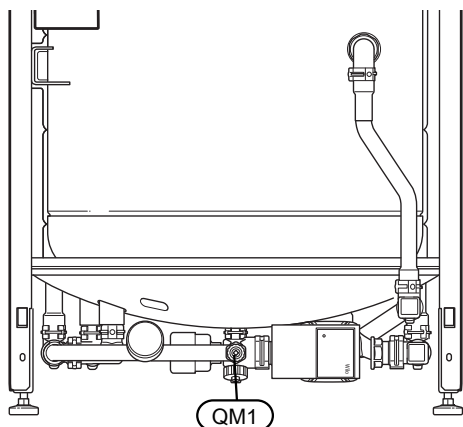
LÄMMITYSJÄRJESTELMÄN TYHJENNYS

Lämmitysjärjestelmän kaivatessa huoltoa on usein helpointa tyhjentää ensin järjestelmä tyhjennysventtiiliin (QM1) kautta.



HUOM!

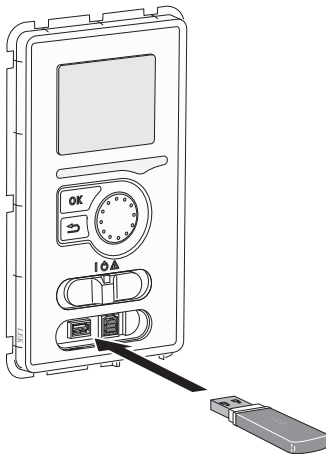
Lämmitysjärjestelmän tyhjennyksen yhteydessä siitä saattaa tulla kuumaa vettä. Palovammavaara.



LÄMPÖTILA-ANTURIN TIEDOT

Lämpötila (°C)	Resistanssi (kOhm)	Jännite (VDC)
-10	56,20	3,047
0	33,02	2,889
10	20,02	2,673
20	12,51	2,399
30	8,045	2,083
40	5,306	1,752
50	3,583	1,426
60	2,467	1,136
70	1,739	0,891
80	1,246	0,691

USB-HUOLTOLIITÄNTÄ



Näyttöyksikkö on varustettu USB-portilla, jota voidaan käyttää ohjelmiston päivitykseen ja rekisteröityjen tietojen tallentamiseen VVM 310:lle.



Kun USB-muisti kytketään, näyttöön tulee uusi valikko (7).

Valikko 7.1 - "päivitä ohjelmisto"



Tässä voit päivittää VVM 310:n ohjelmiston.



HUOM!

Jotta seuraavat toiminnot toimisivat, USB-muistilla on pitää olla ohjelmatiedostot VVM 310:a varten NIBE:itä.

Näytön yläreunassa näkyvässä tietoruudussa näytetään tiedot (aina englanniksi) luultavimmasta päivityksestä, jonka päivitysohjelma on valinnut USB-muistilta.

Tämä tieto kertoo mille tuotteelle ohjelmisto on tarkoitettu, ohjelman version sekä yleistä tietoa ohjelmasta. Jos haluat käyttää jotain muuta tiedostoa, voit valita sen napsauttamalla "valitse toinen tiedosto".

käynnistä päivitys

Valitse "käynnistä päivitys" jos haluat käynnistää päivityksen. Näyttöön tulee kysely haluatko varmasti päivittää ohjelmiston. Vastaa "kyllä" jatkaaksesi tai "ei" päivityksen peruuttamiseksi.

Jos vastasit "kyllä" aikaisempaan kysymykseen, päivitys käynnistyy ja sen edistyminen näytetään näytössä. Kun päivitys on valmis, VVM 310 käynnistyy uudelleen.



VIHJE!

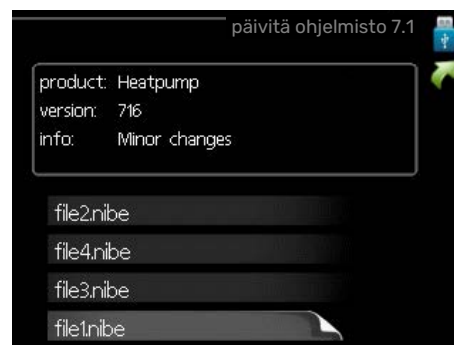
Ohjelmiston päivitys ei nollaa VVM 310:n valikkoasetuksia.



MUISTA!

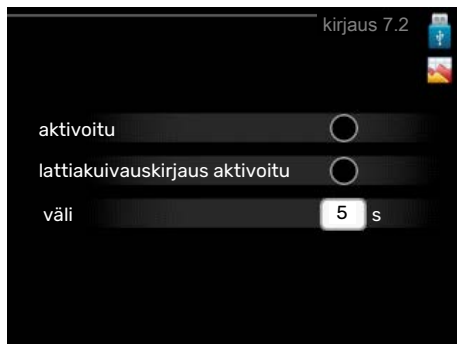
Jos päivitys keskeytetään ennen kuin se on valmis (esim. sähkökatkoksen vuoksi), ohjelmisto voidaan palauttaa aikaisempaan versioon pitämällä OK-painike painettuna käynnistyksen aikana, kunnes vihreä valo syttyy (noin 10 sekuntia).

valitse toinen tiedosto



Valitse "valitse toinen tiedosto" ellei halua käyttää ehdotettua ohjelmistoa. Kun selaat tiedostoja, merkityn ohjelmiston tiedot näytetään tietoruudussa. Kun olet valinnut tiedoston OK-painikkeella, palaat edelliselle sivulle (valikko 7.1), jossa voit käynnistää päivityksen.

Valikko 7.2 - kirjaus



Säätöalue: 1 s – 60 min

Tehdasasetusväli: 5 s

Tässä voit määrittää, tallennetaanko mittausarvot VVM 310:sta lokiin USB-muistilla.

1. Aseta rekisteröintien aikaväli.
2. Merkitse "aktivoitu".
3. Mittausarvot tallennetaan nyt VVM 310:sta tiedostoon USB-muistilla asetetuin aikavälein, kunnes "aktivoitu" merkintä poistetaan.



MUISTA!

Poista merkintä "aktivoitu" ennen kuin otat ulos USB-muistin.

Lattiakuivauskirjaus

Tässä voit tallentaa lattiakuivauslokin USB-muistille ja nähdä milloin betoni laatta on saavuttanut oikean lämpötilan.

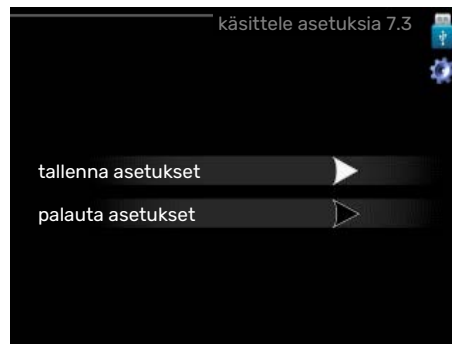
- Varmista, että "lattiakuivaustoiminto" on aktivoitu valikossa 5.9.
- Merkitse "lattiakuivauskirjaus aktivoitu".
- Nyt luodaan lokitiedosto, josta nähdään lämpötilat ja sähkövastusteho. Kirjaus jatkuu, kunnes "lattiakuivauskirjaus aktivoitu" deaktivoidaan tai kunnes "lattiakuivaustoiminto" lopetetaan.



MUISTA!

Poista "lattiakuivauskirjaus aktivoitu" merkintä ennen kuin otat ulos USB-muistin.

Valikko 7.3 - käsittele asetuksia



Tässä voit käsitellä (tallentaa tai noutaa) kaikkia valikkoasetuksia (käyttäjä- ja huoltovalikot) VVM 310:ssa USB-muistilla.

Painikkeella "tallenna asetukset" tallennat valikkoasetukset USB-muistille myöhempää palautusta varten tai jos haluat kopioida asetukset toiseen VVM 310 -lämpöpumppuun.



MUISTA!

Kun tallennat valikkoasetukset USB-muistille, ne kirjoitetaan aikaisemmin tallennettujen asetusten päälle.

Painikkeella "palauta asetukset" palautetaan kaikki valikkoasetukset USB-muistilta.



MUISTA!

Valikkoasetusten palautusta USB-muistilta ei voi peruuttaa.

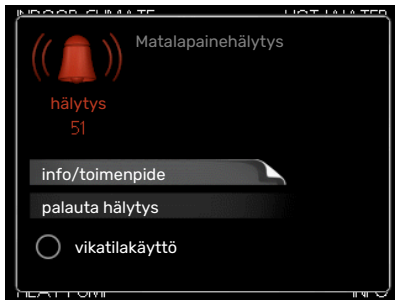
Häiriöt

Useimmissa tapauksissa VVM 310 havaitsee toimintahäiriön (toimintahäiriö voi aiheuttaa mukavuuden heikkenemisen) ja osoittaa sen näytössä näkyvällä hälytyksellä ja toimenpideohjeilla.

Info-valikko

Sisäyksikön valikkojärjestelmän valikkoon 3.1 on kerätty kaikki mittaesarvot. Tutustuminen tämän valikon arvoihin auttaa usein löytämään vian aiheuttajan.

Hälytysten käsittely



Hälytys tarkoittaa, että on ilmennyt jonkinlainen toimintahäiriö. Tämä osoitetaan sillä, että tilamerkkivalo ei enää pala vihreänä vaan punaisena ja näytössä näkyy hälytyskello.

HÄLYTYS

Punainen hälytys tarkoittaa, että on ilmennyt toimintahäiriö, jota sisäyksikkö ei pysty poistamaan itse. Voit nähdä hälytyksen tyyppin ja kuitata hälytyksen kiertämällä valitsinta ja painamalla OK-painiketta. Voit myös asettaa sisäyksikön vikatilakäyttö-tilaan.

info/toimenpide Tässä voit lukea mistä hälytys johtuu ja vinkkejä hälytyssyyntä poistamiseksi.

palauta hälytys Monissa tapauksissa tuote palaa normaalitilaan, kun valitaan "palauta hälytys". Jos merkkivalo muuttuu vihreäksi, kun olet valinnut "palauta hälytys", hälytys on poissa. Jos merkkivalo edelleen palaa punaisena ja hälytysvalikko näkyy näytössä, hälytyksen syy on edelleen aktiivinen.

vikatilakäyttö "vikatilakäyttö" on eräänlainen varatila. Tämä tarkoittaa, että sisäyksikkö tuottaa lämmitys- ja käyttövetä ongelmasta huolimatta. Se voi tarkoittaa, että lämpöpumpun kompressori ei ole käytössä. Siinä tapauksessa lämmitys- ja käyttövesi tuotetaan sähkövastuksella.



MUISTA!

Jotta vikatilakäyttö voidaan valita, jonkun hälytystoimenpiteen täytyy valittu valikossa 5.1.4.



MUISTA!

"vikatilakäyttö" valitseminen ei ole sama kuin hälytyksen aiheuttaneen ongelman korjaaminen. Merkkivalo palaa siksi edelleen punaisena.

Vianetsintä

Jos käyttöhäiriö ei näy näytössä, noudata seuraavia ohjeita:

Perustoimenpiteet

Aloita tarkastamalla seuraavat:

- Katkaisimen (SF1) asento.
- Talon ryhmä- tai päävarokkeet.
- Talon vikavirtakytkin.
- Automaattivaroke VVM 310 (FC1):lle.
- Lämpötilarajoitin VVM 310 (FQ10):lle.
- Oikein asetettu valvontakytkin.

Käyttövesi liian kylmää tai ei käyttövettä

- Suljettu tai pienelle säädetty ulkoinen käyttöveden täyttöventtiili.
 - Avaa venttiili.
- Sekoitusventtiilin (jos asennettu) asetus liian alhainen.
 - Säädä sekoitusventtiili.
- VVM 310 väärässä käyttötilassa.
 - Mene valikkoon 4.2. Jos tila "auto" on valittu, valitse "lisäyksen pysäytys":lle suurempi arvo valikossa 4.9.2.
 - Jos tila "käsinohjaus" on valittu, valitse lisäksi "lisäys".
 - Käyttövesi tuotetaan VVM 310 tilassa "käsinohjaus". Jos lämpöpumppua ei ole, "lisäys" on oltava aktivoitu.
- Suuri lämpimän käyttöveden kulutus.
 - Odota kunnes käyttövesi on lämmennyt. Tilapäisesti suurempi käyttövesikapasiteetti (tilapäinen luksus) voidaan aktivoida valikossa 2.1.
- Liian suuri käyttövesivirtaus.
 - Pienennä käyttövesivirtausta, katso käyttövesikapasiteetin tekniset tiedot luvusta Tekniset tiedot.
- Liian alhainen käyttövesiasetus.
 - Mene valikkoon 2.2 ja valitse korkeampi mukavuustila.
- Pieni käyttövesikulutus Smart Control -toiminto aktiivisena.
 - Jos käyttöveden kulutus on ollut vähäistä, järjestelmä tuottaa tavallista vähemmän käyttövettä. Käynnistä tuote uudelleen.
- Liian alhainen tai ei käyttöveden käyttöpriorisointia.
 - Mene valikkoon 4.9.1 ja suurenaa käyttöveden priorisointiaikaa. Huomaa, että jos käyttövesiaikaa pidennetään, lämmitysaika lyhenee, mikä voi laskea huonelämpötilaa.
- Lomatila aktivoitu valikossa 4.7.
 - Mene valikkoon 4.7 ja valitse Pois.

Matala huonelämpötila

- Termostaatteja kiinni useissa huoneissa.
 - Avaa termostaatit niin monessa huoneessa kuin mahdollista. Säädä huonelämpötila valikossa 1.1 sen sijaan, että suljet termostaatteja.
 - Lisätietoja termostaattien optimaalisesta säädöstä käyttöohjeen luvussa "Säästövinkejä".
- VVM 310 väärässä käyttötilassa.
 - Mene valikkoon 4.2. Jos tila "auto" on valittu, valitse "lämmityksen pysäytys":lle suurempi arvo valikossa 4.9.2.
 - Jos tila "käsinohjaus" on valittu, valitse lisäksi "lämmitys". Ellei tämä riitä, aktivoi myös "lisäys".
- Lämpöautomaatiikan asetusarvo liian alhainen.

- Mene valikkoon 1.1 "lämpötila" ja siirrä lämpökäyrää ylöspäin. Jos huonelämpötila on alhainen vain kylmällä säällä, suurenaa lämpökäyrän jyrkkyyttä valikossa 1.9.1 "lämpökäyrä".
- Liian alhainen tai ei lämmityksen käyttöpriorisointia.
 - Mene valikkoon 4.9.1 ja suurenaa lämmityksen priorisointiaikaa. Huomaa, että jos lämmitysaikaa lisätään, käyttövesiaika lyhenee, mikä voi vähentää käyttöveden määrää.
- Lomatila aktivoitu valikossa 4.7.
 - Mene valikkoon 4.7 ja valitse Pois.
- Ulkoinen kosketin huonelämpötilan muutokselle aktivoitu.
 - Tarkasta mahdolliset ulkoiset koskettimet.
- Ilmaa lämmitysjärjestelmässä.
 - Poista ilma lämmitysjärjestelmästä (katso sivu29).
- Suljettuja venttiilejä lämmitysjärjestelmässä tai lämpöpumpussa.
 - Avaa venttiilit.

Korkea huonelämpötila

- Lämpöautomaatiikan asetusarvo liian korkea.
 - Mene valikkoon 1.1 (lämpötila) ja siirrä lämpökäyrää alaspäin. Jos huonelämpötila on korkea vain kylmällä säällä, pienennä lämpökäyrän jyrkkyyttä valikossa 1.9.1 (lämpökäyrä).
- Ulkoinen kosketin huonelämpötilan muutokselle aktivoitu.
 - Tarkasta mahdolliset ulkoiset koskettimet.

Alhainen järjestelmäpaine

- Liian vähän vettä lämmitysjärjestelmässä.
 - Täytä vettä lämmitysjärjestelmään ja etsi mahdollisia vuotoja (katso sivu 29)

Lämpöpumpun kompressori ei käynnisty

- Lämmitys- tai käyttövesitarvetta ei ole, eikä jäähdystarvetta (jäähdytykseen tarvitaan lisävarusteita).
 - VVM 310 ei pyydä lämmitystä, käyttövettä eikä jäähdytystä.
- Kompressori estetty lämpötilaehtoien vuoksi.
 - Odota kunnes lämpötila on tuotteen työalueella.
- Minimiaikaa kompressorikäynnistyksien välillä ei ole saavutettu.
 - Odota vähintään 30 minuuttia ja tarkasta, että kompressori on käynnistynyt.
- Hälytys lauennut.
 - VVM 310 tilapäisesti estetty, katso valikko 3.2 kompressorin tiedot.

Vain lisäsähkö

Ellet onnistu korjaamaan vikaa eikä taloon saada lämpöä, voit apua odottaessasi asettaa laitteiston tilaan "vain lisäys". Tämä tarkoittaa, että talon lämmitykseen käytetään ainoastaan lisälämmönlähdettä.

ASETA LAITTEISTO LISÄLÄMMÖNLÄHDETIILAAN

1. Siirry valikkoon 4.2 käyttötila.
2. Merkitse "vain lisäys" valitsimella ja paina sitten OK.
3. Palaa päävalikoihin painamalla Takaisin-painiketta.

Lisätarvikkeet

Kaikkia lisävarusteita ei ole saatavana kaikilla markkina-alueilla.

Lisätietoja lisävarusteista ja täydellisen lisävarusteluettelon löydät osoitteesta nibe.fi.

AKTIIVINEN JÄÄHDYTYS ACS 310*

ACS 310 on lisävaruste, jonka avulla VVM 310 voi ohjata kylmän tuotantoa.

Tuotenro 067 248

*Lisävaruste edellyttää, että NIBE -ilmalämpöpumppu on asennettu.

LIITÄNTÄSARJA SCA 35

SCA 35 :n avulla VVM 310 voidaan liittää aurinkolämmitysjärjestelmään.

Tuotenro 067 245

ENERGIAMITTARISARJA EMK 300

Tämä lisävaruste asennetaan lämpöpumpun ulkopuolelle ja sillä mitataan miten paljon energiaa käytetään allasveden, käyttöveden ja talon lämmitysveden lämmitykseen/jäähdytykseen.

Tuotenumero 067 314

ENERGIAMITTARISARJA EMK 310*

Tämä lisävaruste asennetaan lämpöpumpun sisäpuolelle ja sillä mitataan miten paljon energiaa VVM 310-lämpöpumppu tuottaa käyttöveden ja talon lämmitysveden lämmitykseen.

Tuotenro 067 246

*Saksassa, Sveitsissä ja Itävallassa sisältyy myös EMK 310.

LISÄSHUNTTIRYHMÄ ECS

Tätä lisävarustetta käytetään, kun VVM 310 asennetaan taloon, jossa on useita lämmitysjärjestelmiä, jotka edellyttävät eri menolämpötiloja.

ECS 40 (Maks 80 m²) ECS 41 (n. 80-250 m²)

Tuotenro 067 287

Tuotenro 067 288

KOSTEUSMITTARI HTS 40

Tällä lisävarusteella näytetään ja säädetään ilmankosteutta ja lämpötiloja sekä lämmitys- että jäähdytyskäytössä.

Tuotenro 067 538

POISTOILMAMODUULI F135*

F135 on poistoilmamoduuli, joka on kehitetty erityisesti koneellisen poistoilman lämmöntalteenoton ja ilma-vesilämpöpumpun yhdistämiseen. Sisäyksikkö/ohjausmoduuli ohjaa F135.

Tuotenro 066 075

*Lisävaruste edellyttää, että NIBE -ilmalämpöpumppu on asennettu.

LTO-LAITE ERS

Tätä lisävarustetta käytetään talon lämmittämiseen poistoilmasta talteenotetulla lämpöenergialla. Yksikkö tuulettaa talon ja lämmittää tarvittaessa tuloilman.

ERS S10-400¹

Tuotenumero 066 163

ERS 30-400¹

Tuotenumero 066 165

¹ Esilämmittimiä saatetaan tarvita.

TIEDONSIIRTOMODUULI AURINKOSÄHKÖÄ VARTEN EME 20

EME 20 käytetään NIBEn aurinkokennojen invertterin ja VVM 310:n väliseen tiedonsiirtoon ja ohjaukseen.

Tuotenumero 057 188

MITTAUSSARJA AURINKOSÄHKÖLLE EME 10

EME 10 käytetään aurinkotuotetun sähkön käytön optimoimiseen. EME 10 mittaa invertteriltä muuntajan kautta tulevan virran ja toimii kaikkien invertterien kanssa.

Tuotenumero 067 541

ALLASLÄMMITYS POOL 310*

POOL 310 on lisävaruste, joka mahdollistaa allasveden lämmityksen VVM 310:lla.

Tuotenro 067 247

*Lisävaruste edellyttää, että NIBE -ilmalämpöpumppu on asennettu.

HUONEYKSIKKÖ RMU 40

Huoneyksikkö on sisäisellä huoneanturilla varustettu lisävaruste, joka mahdollistaa VVM 310:n ohjauksen ja valvonnan muualta kuin sen sijoituspaikasta.

Tuotenro 067 064

LISÄVARUSTEKORTTI AXC 40

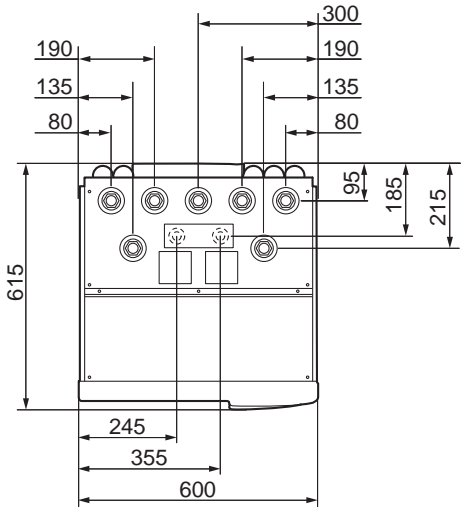
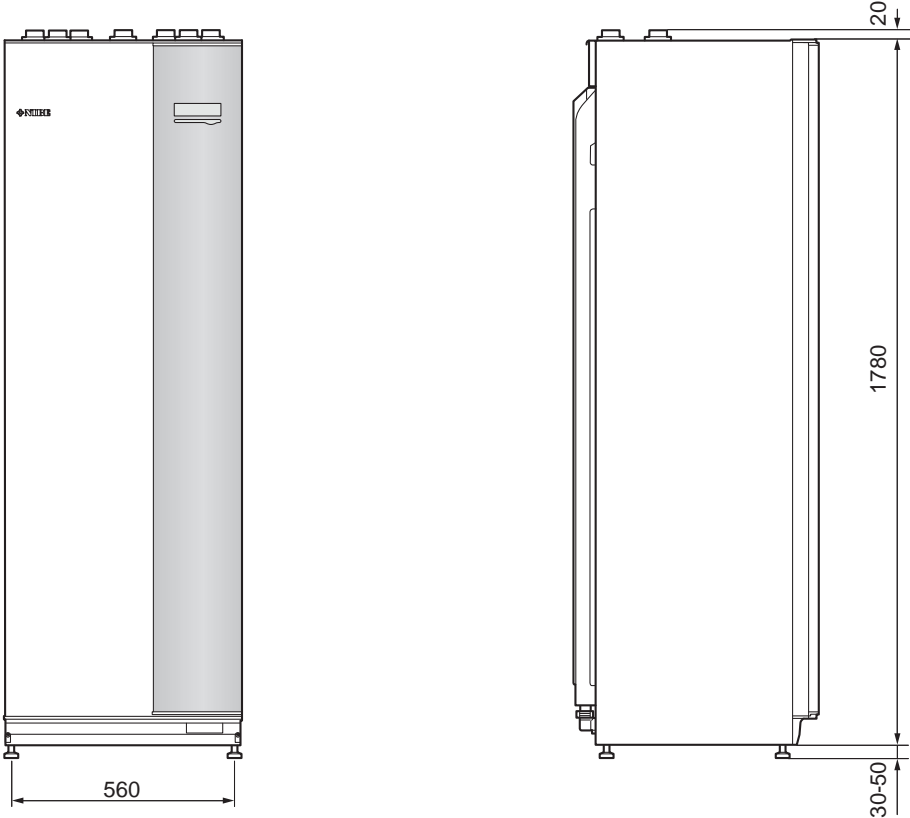
Lisävarustekortti vaaditaan, jos askelohjattu lisälämpö (esim. ulkoinen sähkökattila) tai shunttiohjattu lisälämpö (esim. puu-/öljy-/kaasu-/pellettikattila) liitetään VVM 310-lämpöpumppuun.

Lisävarustekortti vaaditaan myös silloin, kun esim. ulkoinen kierto-vesipumppu liitetään VVM 310-lämpöpumppuun ja summahälytyksen ilmaisu on aktivoitu.

Tuotenro 067 060

Tekniset tiedot

Mitat



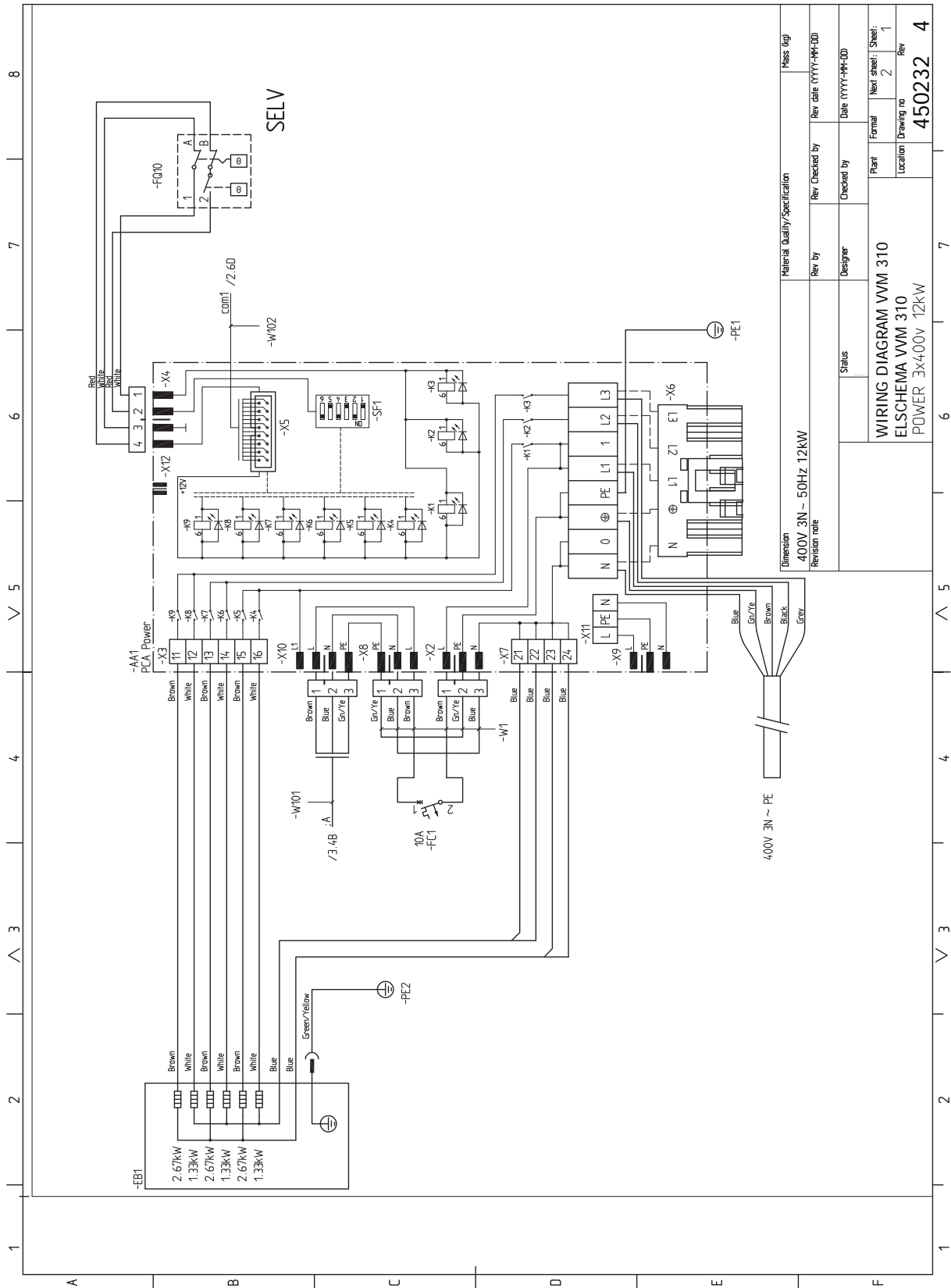
Tekniset tiedot

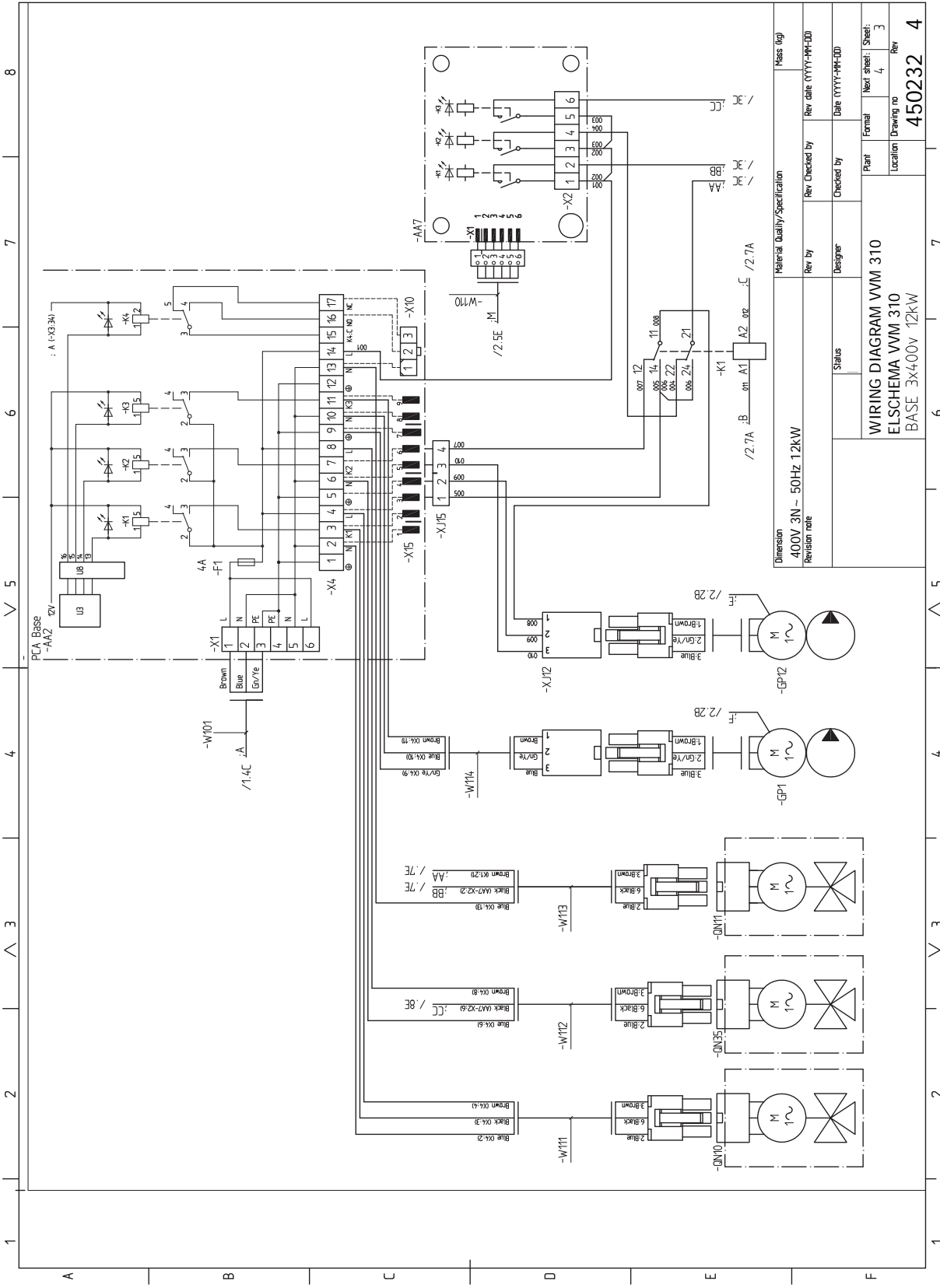
3 x 400 V		
Sähkö tiedot		
Suurin lisälämpöteho (sisäinen)	kW	12
Suurin lämmitysteho VVM 310:sta lisälämmön kanssa (esim. ELK 15)	kW	27
Suurin liitettävä ulkoinen lisälämpö	kW	15
Nimellisjännite		400V 3N-50Hz
Suurin virta	A	19,4
Varoke	A	20
Teho, kiertovesipumppu	W	3 - 45
Teho, latauspumppu	W	3 - 45
Kotelointi		IPX1B
Läminvesipiiri		
Energialuokka, kiertovesipumppu		matalaenergia
Energialuokka, latauspumppu		matalaenergia
Suurin järjestelmäpaine, lämmitysvesi	MPa	0,3 (3 bar)
Maks. KV-lämp	°C	70
Putkiliitännät		
Lämmitysvesi		G20 sis.
Käyttövesiliitäntä		G20 sis.
Kylmävesiliitäntä		G20 sis.
Lämpöpumppuliitännät		G20 sis.
Liitäntä paisuntasäiliölle		G20 sis.
Muut		
Sisäyksikkö		
Tilavuus, lämminvesikierukka	litraa	17
Kokonaistilavuus, sisäyksikkö	litraa	270
Tilavuus, puskurisäiliö	litraa	50
Varopaine, lämminvesikierukka	MPa (bar)	1,0 (10 bar)
Suurin sallittu paine, sisäyksikkö	MPa (bar)	0,3 (3 bar)
Kapasiteetti, käyttövesituotanto, katso EN 16147		
Käyttövesimäärä (40 °C)	litraa	270
Mitat ja painot		
Leveys	mm	600
Syvyys	mm	615
Korkeus (ilman säätöjalkoja)	mm	1 800
Korkeus (ml. säätöjalat)	mm	1 830 - 1 850
Vaadittu vapaa korkeus	mm	1 910
Paino (ilman pakkausta ja ilman vettä)	kg	144
Tuotenumero		
Tuotenumero, EMK 310 sisältyy (koskee vain Saksaa, Sveitsiä ja Itävaltaa)		069 084
Tuotenumero		069 430

*Päätee luksustilassa, kulutus 8 l/min ja tuleva käyttövesi 10° C. Pienemmällä kulutuksella saadaan suurempi käyttövesimukavuus.

Sähkökytkentäkaavio

3 X 400 V





Material Quality/Specification		Mass (kg)	
Dimension	400V 3N - 50Hz 12kW	Rev by	Rev date (YYYY-MM-DD)
Revision note		Designer	Checked by
		Status	Date (YYYY-MM-DD)
		Plant	Formal
		Location	Next sheet: Sheet:
			4
		Drawing no	Rev
			450232
			4

1 2 3 4 5 6 7 8

1 2 3 4 5 6 7 8

1 2 3 4 5 6 7 8

1 2 3 4 5 6 7 8

1 2 3 4 5 6 7 8

1 2 3 4 5 6 7 8

1 2 3 4 5 6 7 8

1 2 3 4 5 6 7 8

1 2 3 4 5 6 7 8

1 2 3 4 5 6 7 8

1 2 3 4 5 6 7 8

1 2 3 4 5 6 7 8

1 2 3 4 5 6 7 8

1 2 3 4 5 6 7 8

1 2 3 4 5 6 7 8

1 2 3 4 5 6 7 8

1 2 3 4 5 6 7 8

1 2 3 4 5 6 7 8

1 2 3 4 5 6 7 8

1 2 3 4 5 6 7 8

1 2 3 4 5 6 7 8

1 2 3 4 5 6 7 8

1 2 3 4 5 6 7 8

1 2 3 4 5 6 7 8

1 2 3 4 5 6 7 8

1 2 3 4 5 6 7 8

1 2 3 4 5 6 7 8

1 2 3 4 5 6 7 8

1 2 3 4 5 6 7 8

1 2 3 4 5 6 7 8

1 2 3 4 5 6 7 8

1 2 3 4 5 6 7 8

1 2 3 4 5 6 7 8

1 2 3 4 5 6 7 8

1 2 3 4 5 6 7 8

1 2 3 4 5 6 7 8

1 2 3 4 5 6 7 8

1 2 3 4 5 6 7 8

1 2 3 4 5 6 7 8

1 2 3 4 5 6 7 8

1 2 3 4 5 6 7 8

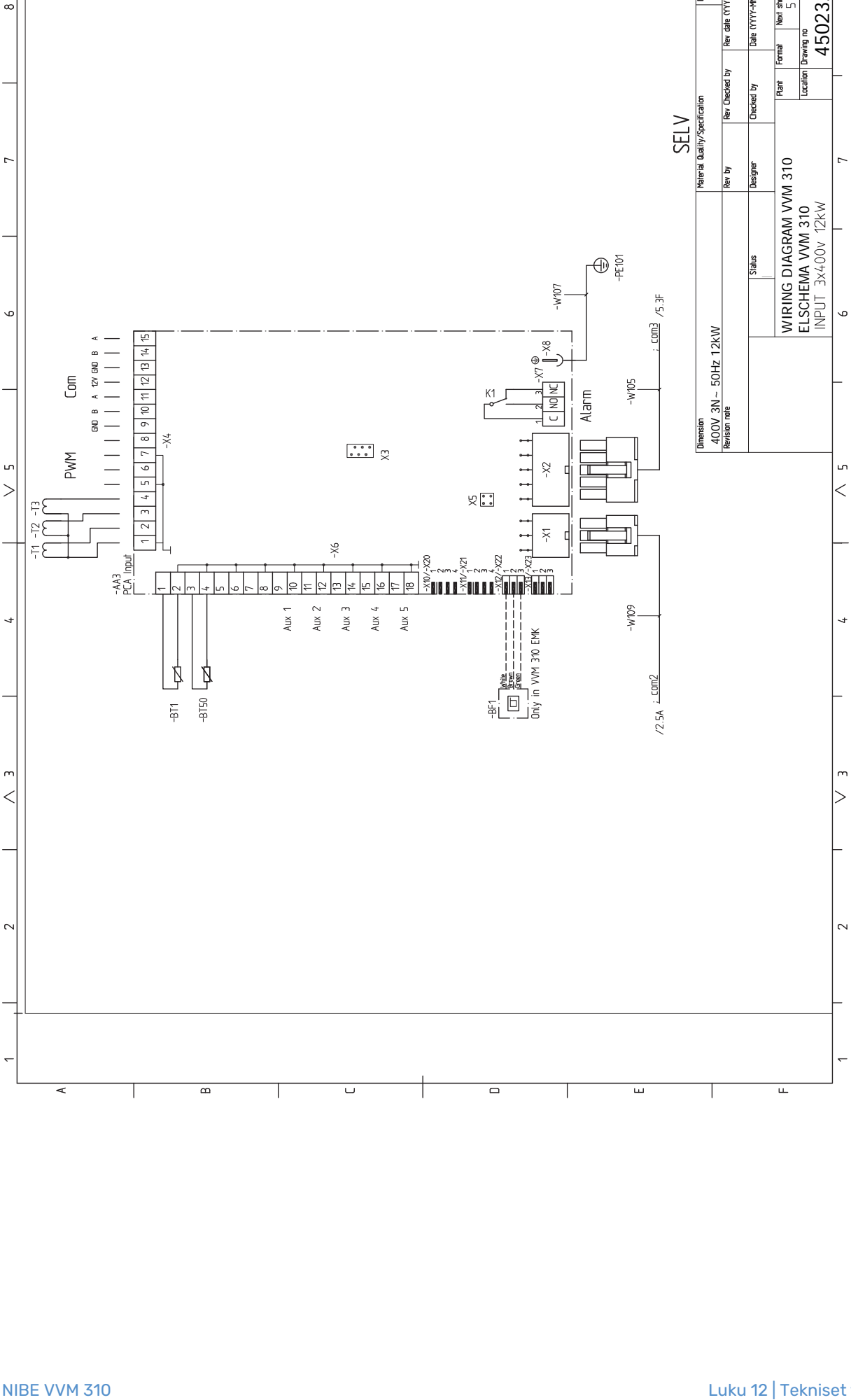
1 2 3 4 5 6 7 8

1 2 3 4 5 6 7 8

1 2 3 4 5 6 7 8

1 2 3 4 5 6 7 8

1 2 3 4 5 6 7 8

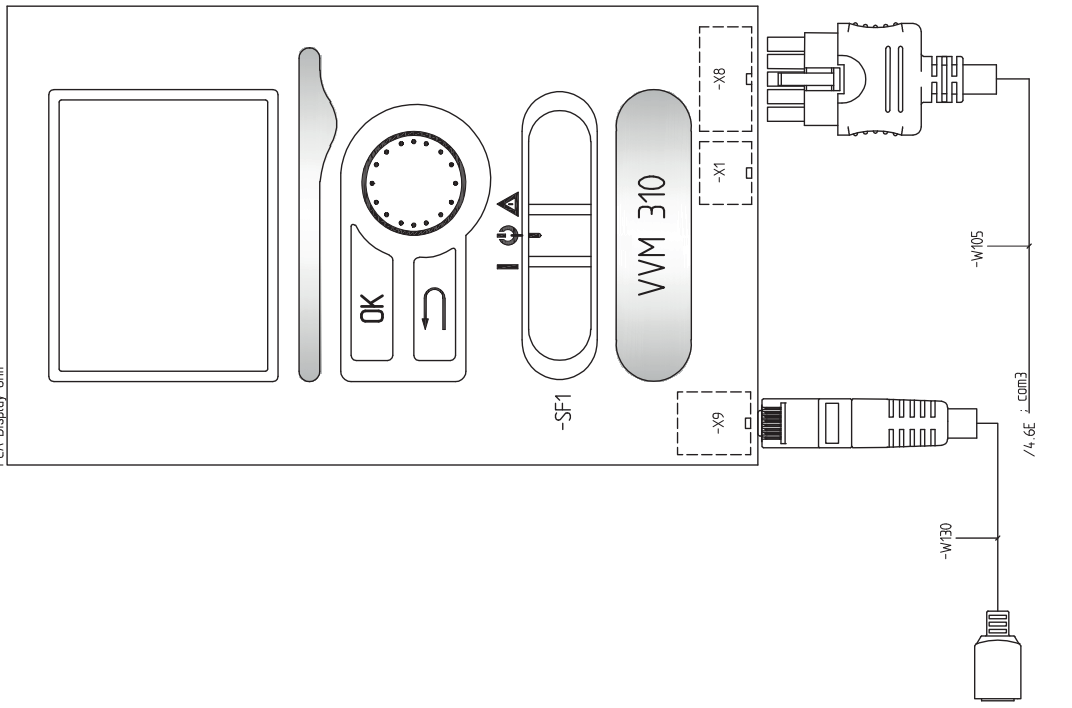


SELV

Material Quality/Specification		Mass (kg)	
Dimension	400V 3N - 50Hz 12kW	Rev by	Rev date (YYYY-MM-DD)
Revision note		Designer	Checked by
		Status	Date (YYYY-MM-DD)
		Plant	Formal
		Location	Next sheet: Sheet: 4
		Drawing no	Rev
		450232	4

1 2 3 4 5 6 7 8

-AA4
PCA Display Unit



SELV

Material Quality/Specification		Mass (kg)	
Dimension	400V 3N - 50Hz 12kW	Rev. Checked by	Rev. date (YYYY-MM-DD)
Revision note		Designer	Date (YYYY-MM-DD)
Status		Checked by	Plant
			Formal
			Next sheet: 5
			Location
			Drawing no
			Rev
			450232
			4

Asiahakemisto

A

Allas, 33
Aloitusopas, 30
Asennus, 7
Asennusten tarkastus, 5
Asennustila, 7
Asennusvaihtoehdot
 Käyttövesikierron kytkeminen, 16
 Liitäntä ilman lämpöpumppua, 15
 Lämminvesivaraaja sähkövastuksella, 16
Asennusvaihtoehto, 15
Aseta arvo, 37
Asetukset, 23
 Varatila, 23
Automaattivaroke, 17
AUX-tulojen mahdolliset valinnat, 25
AUX-tulojen mahdolliset valinnat (potentiaalivapaa vaihtava rele), 26

E

Esipaine, 12

H

Huolto, 51
 Huoltotoimenpiteet, 51
Huoltotoimenpiteet, 51
 Lämminvesivaraajan tyhjennys, 51
 Lämmitysjärjestelmän tyhjennys, 51
 Lämpötila-anturin tiedot, 51
 USB-huoltoliitäntä, 52
 Varatila, 51
Huonelämpötilan anturi, 21
Häiriöt, 54
 Hälytys, 54
 Hälytysten käsittely, 54
 Vain lisäsähkö, 56
 Vianetsintä, 54
Hälytys, 54
Hälytysten käsittely, 54

J

Jälkikäyttö, ilmaus, 31
Järjestelmäperiaate, 13
Jäähdytystilan ilmaus, 26

K

Kaapelipidike, 19
Katkaisin, 35
Kierrätys, 5
Kuljetus, 7
Kylmä- ja käyttövesi
 Kylmä- ja käyttöveden liittäminen, 15
Kylmä ja lämmin vesi, 15
Käynnistys ilman lämpöpumppua, 31
Käynnistys ja säädöt, 29
 Aloitusopas, 30
 Valmistelut, 29
Käynnistys ja tarkastukset, 30
 Pumpun nopeus, 31
Käyttö, 37
Käyttöveden kierrätys, 26
Käyttövesikierron asetukset, 33
Käyttövesikierron kytkentä, 16
Käyttövesisilmukan käyttö, 29

Käyttöönotto ja säätö

Allas, 33
Jälkikäyttö, ilmaus, 31
Käynnistys ilman lämpöpumppua, 31
Käynnistys ja tarkastukset, 30
Käyttövesikierron asetukset, 33
SG Ready, 33
Täyttö ja ilmaus, 29
Käytä virtuaalinäppäimistöä, 37

L

Liitännät, 20
Liitäntä ilman lämpöpumppua, 15
Liitännämahdollisuudet, 24
 AUX-tulojen vaihtoehdot, 25
Liitännävaihtoehdot
 Kaksi tai useampia lämmitysjärjestelmiä, 16
Lisäkiertovesipumppu, 26
Lisätarvikkeiden liitäntä, 28
Lisävarusteet, 57
Luoksepääsy, sähkökytkentä, 18
Luukun irrotus, peruskortti, 18
Luukun irrotus, sähkövastuskortti, 18
Luukun irrotus, tulokortti, 18
Lämminvesivaraajan tyhjennys, 51
Lämmitysjärjestelmä, 15
Lämmitysjärjestelmän, 29
Lämmitysjärjestelmän ilmaus, 29
Lämmitysjärjestelmän kytkeminen, 15
Lämmitysjärjestelmän tyhjennys, 51
Lämpötila-anturin tiedot, 51
Lämpötilarajoin, 18
 Palautus, 18

M

Merkintä, 4
Mitat ja putkiliitännät, 14
Mitat ja tilavaraukset, 58
Mukana toimitetut komponentit, 7

N

NIBE Uplink, 24
Näyttö, 35
Näyttöyksikkö, 35
 Katkaisin, 35
 Näyttö, 35
 OK-painike, 35
 Takaisin-painike, 35
 Tilamerkkivalo, 35
 Valitsin, 35

O

Ohjaus, 35, 39
 Ohjaus - Johdanto, 35
 Ohjaus - valikot, 39
Ohjaus - Johdanto, 35
 Näyttöyksikkö, 35
 Valikkojärjestelmä, 35
Ohjausjärjestelmän ulkoisen ohjausjännitteen kytkentä, 20
Ohjaus - valikot, 39
 Valikko 5 -HUOLTO, 42
Ohjevalikko, 38
OK-painike, 35

P

Peltien irrottaminen, 8

- Pumpun nopeus, 31
- Putki- ja ilmanvaihtoasennukset
 - Lämmitysjärjestelmä, 15
- Putki- ja ilmanvaihtoliitännät
 - Lämmitysjärjestelmän kytkeminen, 15
- Putkiliitännät, 11
 - Asennusvaihtoehto, 15
 - Järjestelmäperiaate, 13
 - Järjestelmätilavuus, 12
 - Kylmä- ja käyttövesi
 - Kylmä- ja käyttöveden liittäminen, 15
 - Mitat ja putkiliitännät, 14
 - Putkiliitäntä, lämmitysvesi, 15
 - Symbolien selitykset, 12
 - Yleistä putkiliitännöistä, 11
- Putkiliitäntä, lämmitysvesi, 15
- S**
- Sarjanumero, 4
- Selaa ikkunoita, 37
- SG Ready, 33
- Sisäyksikön rakenne, 9
 - Komponenttien sijainti, 9
- Symbolien selitykset, 12
- Symbolit, 4
- Sähkökytkennät
 - Asetukset, 23
 - Automaattivaroke, 17
 - Huonelämpötilan anturi, 21
 - Kaapelipidike, 19
 - Liitännät, 20
 - Liitäntämahdollisuudet, 24
 - Lisätarvikkeiden liitäntä, 28
 - Luoksepääsy, sähkökytkentä, 18
 - Luukun irrotus, peruskortti, 18
 - Luukun irrotus, sähkövastuskortti, 18
 - Luukun irrotus, tulokortti, 18
 - Lämpötilarajoin, 18
 - Ohjausjärjestelmän ulkoisen ohjausjännitteen kytkentä, 20
 - Sähköliitäntä, 20
 - Sähkövastus - enimmäisteho, 23
 - Tiedonsiirto, 22
 - Ulkoiset liitäntämahdollisuudet (AUX), 24
 - Ulkolämpötila-anturi, 21
 - Valvontakytkin, 24
 - Yleistä, 17
- Sähkökytkentäkaavio, 60
- Sähköliitännät, 17, 22
 - NIBE Uplink, 24
 - Tariffiohjaus, 20
 - Ulkoisen menolämpötilan anturi, 20
- Sähköliitäntä, 20
- Sähkövastus - enimmäisteho, 23
 - Sähkövastuksen tehoporaat, 23
- T**
- Takaisin-painike, 35
- Tariffiohjaus, 20
- Tekniset tiedot, 58–59
 - Mitat ja tilavaraukset, 58
 - Sähkökytkentäkaavio, 60
 - Tekniset tiedot, 59
- Tilamerkkivalo, 35
- Toimitus ja käsittely, 7
 - Asennus, 7
 - Asennustila, 7
 - Kuljetus, 7
 - Mukana toimitetut komponentit, 7
 - Peltien irrottaminen, 8
- Turvallisuusohjeita, 4
 - Sarjanumero, 4
 - Symbolit, 4
- Turvallisuustiedot
 - Merkintä, 4
- Tärkeitä tietoja
 - Asennustarkastus, 5
 - Kierrätys, 5
 - Merkintä, 4
 - Symbolit, 4
 - Ulkoyksiköt, 6
 - Yhteensopivat ilmalämpöpumput, 6
- Tärkeää, 4
- Tärkeää tietoa
 - Turvallisuusohjeita, 4
- Täyttö ja ilmaus, 29
 - Käyttövesikierukan täyttö, 29
 - Lämmitysjärjestelmän, 29
 - Lämmitysjärjestelmän ilmaus, 29
- U**
- Ulkoisen menolämpötilan anturi, 20
- Ulkoiset liitäntämahdollisuudet (AUX), 24
 - AUX-tulojen mahdolliset valinnat (potentiaalivapaa vaihtava rele), 26
 - Jäähdytystilan ilmaisu, 26
 - Käyttövesikierto, 26
 - Lisäkiertovesipumppu, 26
- Ulkolämpötila-anturi, 21
- Ulkoyksiköt, 6
- USB-huoltoliitäntä, 52
- V**
- Vain lisäsähkö, 56
- Valikko 5 -HUOLTO, 42
- Valikkojärjestelmä, 35
 - Aseta arvo, 37
 - Käyttö, 37
 - Käytä virtuaalinäppäimistöä, 37
 - Ohjevalikko, 38
 - Selaa ikkunoita, 37
 - Valitse vaihtoehto, 37
 - Valitse valikko, 37
- Valitse vaihtoehto, 37
- Valitse valikko, 37
- Valitsin, 35
- Valmistelut, 29
- Varatila, 23, 51
 - Teho varatilassa, 23
- Vianetsintä, 54
- Virtamuuntajan kytkentä, 24
- Y**
- Yhteensopivat ilmalämpöpumput, 6

Yhteystiedot

AUSTRIA

KNV Energietechnik GmbH
Gahberggasse 11, 4861 Schörfling
Tel: +43 (0)7662 8963-0
mail@knv.at
knv.at

FINLAND

NIBE Energy Systems Oy
Juurakkotie 3, 01510 Vantaa
Tel: +358 (0)9 274 6970
info@nibe.fi
nibe.fi

GREAT BRITAIN

NIBE Energy Systems Ltd
3C Broom Business Park,
Bridge Way, S41 9QG Chesterfield
Tel: +44 (0)330 311 2201
info@nibe.co.uk
nibe.co.uk

POLAND

NIBE-BIAWAR Sp. z o.o.
Al. Jana Pawła II 57, 15-703 Białystok
Tel: +48 (0)85 66 28 490
biawar.com.pl

CZECH REPUBLIC

Družstevní závody Dražice - strojírna
s.r.o.
Dražice 69, 29471 Benátky n. Jiz.
Tel: +420 326 373 801
nibe@nibe.cz
nibe.cz

FRANCE

NIBE Energy Systems France SAS
Zone industrielle RD 28
Rue du Pou du Ciel, 01600 Reyrieux
Tél: 04 74 00 92 92
info@nibe.fr
nibe.fr

NETHERLANDS

NIBE Energietechnik B.V.
Energieweg 31, 4906 CG Oosterhout
Tel: +31 (0)168 47 77 22
info@nibenl.nl
nibenl.nl

SWEDEN

NIBE Energy Systems
Box 14
Hannabadsvägen 5, 285 21 Markaryd
Tel: +46 (0)433-27 3000
info@nibe.se
nibe.se

DENMARK

Vølund Varmeteknik A/S
Industrivej Nord 7B, 7400 Herning
Tel: +45 97 17 20 33
info@volundvt.dk
volundvt.dk

GERMANY

NIBE Systemtechnik GmbH
Am Reiherpfahl 3, 29223 Celle
Tel: +49 (0)5141 75 46 -0
info@nibe.de
nibe.de

NORWAY

ABK-Qviller AS
Brobekkeveien 80, 0582 Oslo
Tel: (+47) 23 17 05 20
post@abkqviller.no
nibe.no

SWITZERLAND

NIBE Wärmetechnik c/o ait Schweiz AG
Industriepark, CH-6246 Altishofen
Tel. +41 (0)58 252 21 00
info@nibe.ch
nibe.ch

Ellei maatasi ole tässä luettelossa, ota yhteys NIBE:een tai lue lisätietoja osoitteesta nibe.eu.

NIBE Energy Systems
Hannabadsvägen 5
Box 14
SE-285 21 Markaryd
info@nibe.se
nibe.eu

IHB FI 2235-1 731200

Tämä esite on NIBE Energy Systemsin julkaisu. Kaikki tuotekuvat ja tiedot perustuvat julkaisun hyväksymishetkellä voimassa olleisiin tietoihin.

NIBE Energy Systems ei vastaa tämän esitteen mahdollisista asia- tai painovirheistä.

©2022 NIBE ENERGY SYSTEMS

