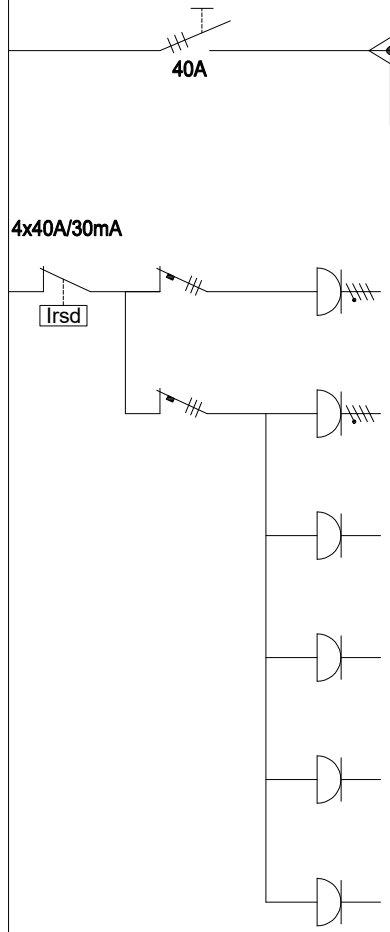


Piir. 3434751_001

- Pistorasiakeskus
- Tyyppi SISU 024
- Nimellisvirta In 32A
- Nimellisjännite Un 400V 50Hz
- Mitoituseristysjännite Un = Ui
- Oikosulunkestävyys Icw 6kA 1s
- Tasoituserroin 0,7
- Kotelointiluokka IP44
- Iskunkestävyys IK08
- Jakelujärjestelmä TN-S
- EMC käyttöympäristö A ja B
- Suojakatkasijat C-käyrä
- Vikavirtasuojat A-tyyppi
- Oven väri RAL 7047
- Materiaali Kuumasinkitty teräs
- Korroosioluokka C3
- Paino 8kg
- EN 61439-3
- Suun. HK/14.10.2025

PE N 3L



Nro	Nimitys	A/A	mm ²
Q1	Pääkytkin	In 32A	
	Haaroitusliitin 2x 1,5-25 mm ²		
1	Pistorasia 16A	C16	
2	Pistorasia 16A	C16	
3	Pistorasia 16A		
4	Pistorasia 16A		
5	Pistorasia 16A		
6	Pistorasia 16A		

