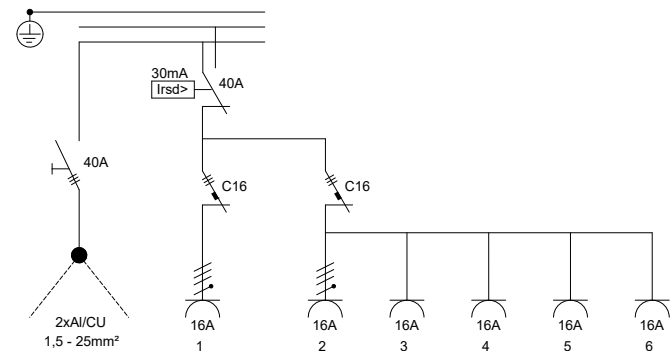
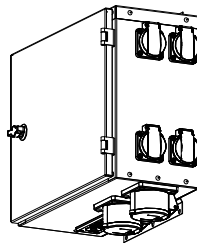
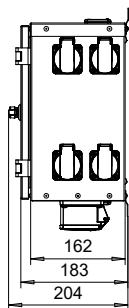
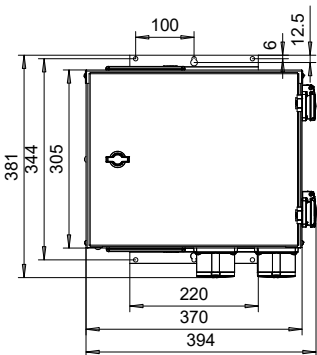


SISU 024



Keskuksen mitoitusvirta	InA 32A
Keskuksen mitoitusjännite	Un 400V (50Hz)
Mitoituseristysjännite	Ui=Un
Lyhytaikainen mitoituskestovirta	Icw 10kA 1s (vakiona)
Tasoituserroin	0,7
Kotelointiluokka	IP44
Iskunkestävyys	IK08
Suojausluokka	I (suojamaadoitus)
Jakelujärjestelmä	TN-S
EMC käyttöympäristöt	A ja B
Suojakatkaisijat	C-käyrä (vakiona)
Vikavirtasuoja	A-tyyppi (vakiona)
Paino	n.8kg
Kansien väri	RAL 7047
Korroosioluokka	C3
Materiaali	Kuumasinkitty teräs

TYYPPI	SÄHKÖNUMERO	LIITTÄMINEN SÄHKÖVERKKOON	PISTORASIAT (kpl)			VVS 30mA (kpl)	Varatila modulia (kpl)	
			Suko 230V 16A	CEE 5-nap. 400V/6h				
				16A	32A	63A		
SISU 024	34 347 51	2x25mm ² Al/Cu	4	2	-	-	1	0
SUOJAKATTO	34 347 67	Lisävaruste ulkoasennukseen						
PYLVÄSKIINNIKE	34 345 79	Lisävaruste pylväskiinnitykseen						



TESTATTUA TURVALLISUUTTA

VOHEK - pistorasiakeskukset on valmistettu eurooppalaisen EN 61439-3 standardin mukaan.

CE
EN 61439-3

