

# Finnsat FP-120T2C

## Käyttöohje



# Sisällysluettelo

1. Turvallisuusohjeet.....	2
2. Ominaisuudet.....	3
3. Etupaneeli ja liitännät .....	3
4 Päävalikon toiminnot .....	4
5. Lisävarusteet:.....	7
6. Tekniset tiedot.....	8
7. Akun turvallinen käyttö .....	8

## 1. Turvallisuusohjeet



Erilliskeräysmerkintä tarkoittaa, että laite on lajiteltava erikseen käytöstä poistettaessa. Tämä pätee sekä kyseiseen laitteeseen, että kaikkiin samalla symbolilla merkittyihin oheislaitteisiin. Älä hävitä näitä laitteita lajittelemattomana sekajätteenä, vaan toimita ne sähkö- ja elektroniikkalaiteromun keräys-/kierrätyspisteeseen (WEEE)

### 1.1 Käyttöehdot

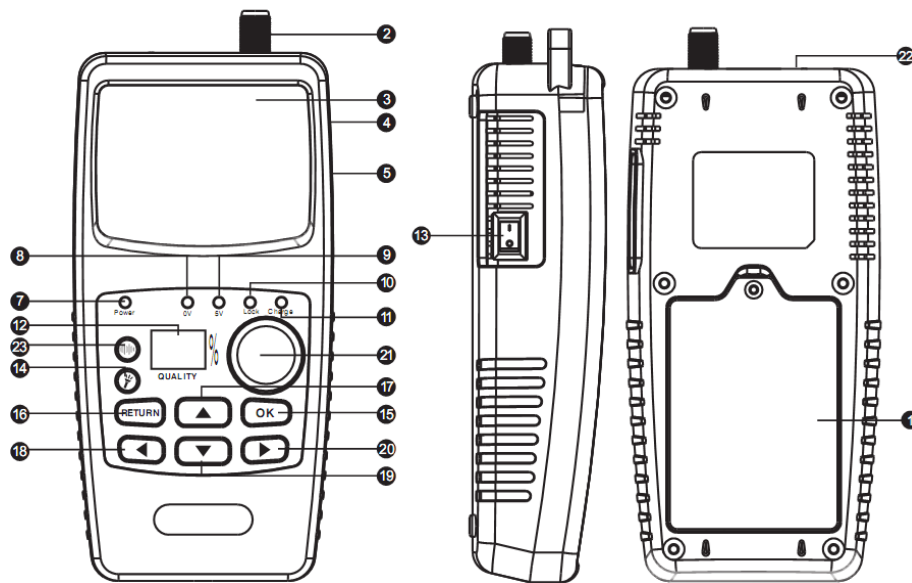
Pidätämme oikeuden tarkistaa tai poistaa kaiken sisällön tästä käyttöohjeesta milloin tahansa. Emme takaa tai ota mitään oikeudellista vastuuta ohjeen tarkkuudesta, valmiudesta tai hyödyllisyydestä. Tämän ohjeen sisältö saattaa muuttua ilman ilmoitusta.

	<b>VAARA</b> SÄHKÖISKUN VAARA ÄLÄ AVAA	
SÄHKÖISKUN VÄLTÄMISEKSI, ÄLÄ POISTA KANTTA/SUOJAA. EI SISÄLLÄ KÄYTTÄJÄN ITSE VAIHDETTAVISSA OLEVIA OSIA. JÄTÄ HUOLTAMINEN AMMATTIHENKILÖLLE.		

## 2. Ominaisuudet

- Tukee DVB-T, DVB-T2 ja DVB-C signaaleja
- Automaattinen kanavahaku SD ja HD TV-kanaville \*
- Sisäänrakennettu LED työvalo
- Signaalin laatuilmaisin 7-segmenttinäytöllä
- Signaalisummeri
- Mittayksiköt dBμV ja dBm

## 3. Etupaneeli ja liitännät



No	Kuvaus	Toiminto
1	Kansi	Akkukotelon kansi
2	ANT IN	RF signaalin tuloliitin
3	LCD näyttö	Näyttö valikoille ja TV-kuvalle
4	USB portti	USB muistin liitin
5	DC liitin	Latausliitin
6-11	Merkkivalot	Merkkivalot
12	7-seg. näyttö	Laatunäyttö ja TV kanavanumero
13	Virtakytkin	Testerin käynnistys ja sammutus
14	☞	LED työvalo ja Summeri On/Off
15	OK	Ok key
16	RETURN	Poistu valikosta tai toiminnosta
17	▲	Ylös
18	◀	Vasen
19	▼	Alas
20	▶	Oikea
21	Kompassi	Kompassi
22	Työvalo	LED työvalo
23		Pikanäppäin HAKU valikkoon

## 4 Päävalikon toiminnot

Käynnistyksen jälkeen näytetään PÄÄVALIKKO




### 4.1 ETSI

Tässä valikossa näytetään valitun DVB-signaalin teho ja laatu.



Siirrä kursoria ▲/▼ näppäimillä.

1. KANAVA: Valitse kanava ◀/▶
2. TAAJUUS(MHz): Valitun kanavan taajuus. Muokkaa painamalla ensin pitkään OK ja muuta arvoja näppäimillä ▲/▼, ◀/▶
3. Kaistanleveys (MHz): Kanavan kaistanleveys (DVB-T/T2). Vaihda ◀/▶ näppäimillä
4. Symbolrate(KS/s): Kanavan Symbol Rate (DVB-C) kanavilla
5. Haku: TV-kanavahaku, Valitsemalla "Manual" haetaan TV-kanavat vain valitulta kanavataajuudelta. "Auto" valinnalla haetaan TV-kanavat koko taajuusalueelta, tämä kestää muutaman minuutin. Manuaalihaun jälkeen näytetään kanavantaajuudelta löytynyt 1. TV-kanava. TV-kanavan vaihto ▲/▼ näppäimillä, äänenvoimakkuuden säätö ◀/▶ näppäimillä. Voit selata haettuja kanavia palaamalla päävalikkoon ja poistumalla siitä RETURN näppäimellä
6. SUMMERI: Signaali summeri on/off ◀/▶ tai  (14) Työvalo näppäimellä.

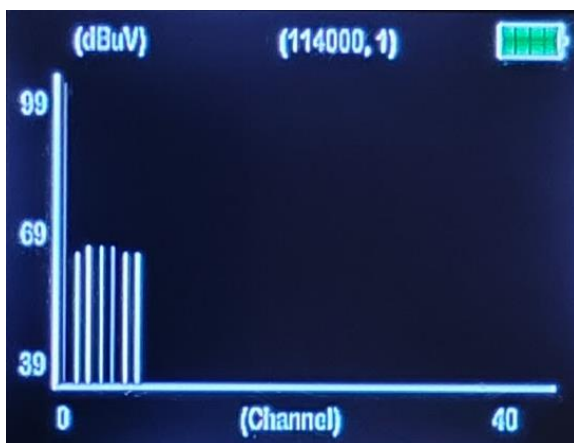
## 4.2 TARKISTA



Näytössä näytetään kanavien signaalivoimakkuus ja laatu. Kanavanvaihto ◀/▶, ja kuuden kanavan ryhmissä ▲/▼ näppäimillä.

## 4.3 HAKU

Kun valitset HAKU toiminnon, testerit hakee signaalin kaikilta kanavilta ja näyttää taajuuden ja tehon.



Kanavanvaihto ◀/▶, ja kuuden kanavan ryhmissä ▲/▼ näppäimillä.

#### 4.4 CH LISTA

Haettujen kanavien järjestyksen valinta LCN, Kanavanippu, SID tai Kanavan nimi.

Voit selata ja katsella haettuja kanavia palaamalla päävalikkoon ja poistamalla siitä RETURN näppäimellä



The screenshot shows a table titled "DVBT2 List" with a battery icon in the top right corner. The table has four columns: "No.", "CH", "Freq", and "BW". The first row is highlighted in yellow.

No.	CH	Freq	BW
1	21	474.0	8M
2	22	482.0	7M
3	23	490.0	8M
4	24	498.0	8M
5	25	506.0	8M
6	26	514.0	8M
7	27	522.0	8M
8	28	530.0	8M

#### 4.5 CH MUOKKAUS



Voit muokata, lisätä tai poistaa kanavataajuuksia DVB-T2 tai DVB-C listoilta. Käyttötarpeiden mukaan voit muokata kanavan asetuksia. Poistamalla kanavat, joita ei oman alueesi lähettimellä ole, pystyt siirtymään nopeammin kanavanipulta toiselle. Alkuperäiset oletuskanavaluettelot saa palautettua tekemällä Tehdasasetusten palautuksen Asetukset valikossa.

## 4.6 ASETUKSET



1. Verkon tyyppi: DVB-T2 tai DVB-C.
2. 5V jännitesyöttö On/Off
3. Valikkokieli
4. Tehdasasetusten palautus
5. Laitetietoja
6. Ohjelmiston päivitys
7. Näppäimistön taustavalo On/Off
8. Tehon yksikkö dB $\mu$ V tai dBm

## 5. Lisävarusteet:

- Virtalähde 12V
- Käyttöohje
- Kantohihna
- F-uross/IEC-naaras adapteri

## 6. Tekniset tiedot

T2/T	Taajuusalue	170 to 230Mhz(VHF) 470 to 862Mhz(UHF)
	Impedanssi	75Ω
	Tulotasoalue	30~90dBμV
	Demodulaattori	DVB-T: QPSK,16QAM,64QAM,256QAM
		DVB-T2: 16QAM,64QAM,256QAM
		DVB-T: EN 300 744
		DVB-T2: EN 302 755
Kaistanleveys	5MHz,6MHz,7MHz,8MHz	
C	Taajuusalue	47 to 862MHz
	Impedanssi	75Ω
	Tulotasoalue	30~90dBμV
	Symbol Rate	1.4M to 7.5Mbaud
	Demodulaattori	16QAM,32QAM,64QAM,128QAM,256QAM
		DVB-C:EN 300 429
Kaistanleveys	6MHz,8MHz	
Virtalähde	Tulojännite	AC 110V to 240V@50Hz/60Hz
	Lähtöjännite	DC 12V 1A
Others	Antennituloliitin	F-naaras
	Käyttölämpötila	-10°C ~ +50°C

## 7.Akun turvallinen käyttö

Finnsat FP-120T2C -testeri sisältää akun, joka koostuu kahdesta litiumionikennosta.

Malli: ICR18650

Tekniset tiedot: 7.2V, 2550mA, 18.36Wh

### Käyttö ja säilytys

- Älä koskaan päästä akkua täysin tyhjäksi. Liian pitkään täysin tyhjäksi jätetty akku voi vaurioitua pysyvästi ja tulla käyttökelvottomaksi.
- Jos laitetta ei käytetä pitkään aikaan, lataa akku 3 kuukauden välein.
- Älä koskaan yritä avata tai purkaa akkua.
- Älä altista akkua kuumuudelle.
- Älä altista akkua kosteudelle.
- Suositeltu pitkäaikaisen säilytyksen lämpötila 25 +/-5°C
- Estä lasten pääsy akun lähelle.

### Mahdolliset haitat terveydelle

- Akku ei ole terveydelle vaarallinen sen normaalissa käytössä, kun se on ehyt.
- Akun koteloinnin vaurioituminen ja altistuminen akun sisällölle saattaa aiheuttaa

terveyshaittoja:

- Hengitysteiden ärsytys. Jos olet hengittänyt akusta tulleita höyryjä, siirry raikkaaseen ilmaan ja hakeudu lääkäriin.
- Akun sisältämien ainesosien nieleminen voi aiheuttaa vakavia kemiallisia palovammoja suuhun, ruokatorveen ja ruoansulatuskanavaan. Tällaisessa tapauksessa huuhtelee suu hyvin, aiheuta oksennusrefleksi ja hakeudu lääkäriin.
- Ihon ärsytys ja palovammat. Ihokosketuksen tapahduttua, poista mahdolliset saastuneet vaatteet, huuhtelee ihoa runsaalla vedellä 15 minuutin ajan ja hakeudu lääkäriin.
- Silmien ärsytys ja palovammat. Silmäkosketustapauksessa huuhtelee silmiä 15 minuutin ajan juoksevalla vedellä ja hakeudu lääkäriin.
- Älä päästä akun ainesosia pohjaveteen, vesistöihin tai viemärijärjestelmään.

### **Turvallisuus palon sattuessa**

- Palava akku aiheuttaa myrkyllisiä savuja, kaasuja ja höyryjä.
- Sammuta akun palo vaahtosammuttimella, vedellä tai kuivalla hiekalla.

### **Käytöstä poisto**

- Akku on poistettava käytöstä seuraavissa tapauksissa:
  - Akussa näkyy fyysisiä vaurioita tai se on pullistunut
  - Akusta lähtee hajua
  - Akku kuumentuu selkeästi normaalia enemmän
  - Akku ääntää omituisesti
  - Akku vuotaa
- Akun käytöstä poisto edellyttää viranomais määräyksien noudattamista.
- Älä hävitä akkua normaalien jätteiden seassa.
- Irrallinen käytetty akku on toimitettava paristojen ja pienakkujen keräyspisteeseen.
- Käytetyllä akulla varustetun FP-120T2C -testerin voi toimittaa SER-keräyspisteeseen akulla tai ilman.
- Akkujen navat on teipattava tai suojattava. Vuotava akku tulee laittaa muovipussiin.

# Finnsat FP-120T2C

## Användarhandbok



## Innehållsförteckning

1. Säkerhetsinstruktioner.....	11
2. Funktioner.....	12
3. Frontpanel och anslutningar.....	12
4 Funktioner i huvudmenyn.....	12
5. Tillbehör:.....	16
6. Specifikationer.....	17
7. Säker användning av batteriet.....	17

## 1. Säkerhetsinstruktioner



En separat insamlingsetikett innebär att utrustningen ska sorteras separat när den tas ur bruk. Detta gäller både för den aktuella enheten och för all kringutrustning som är märkt med samma symbol. Släng inte dessa enheter som osorterat blandat avfall, utan lämna dem till en insamlings-/återvinningspunkt för elektrisk och elektronisk utrustning (WEEE)

### 1.1 Villkor för användning

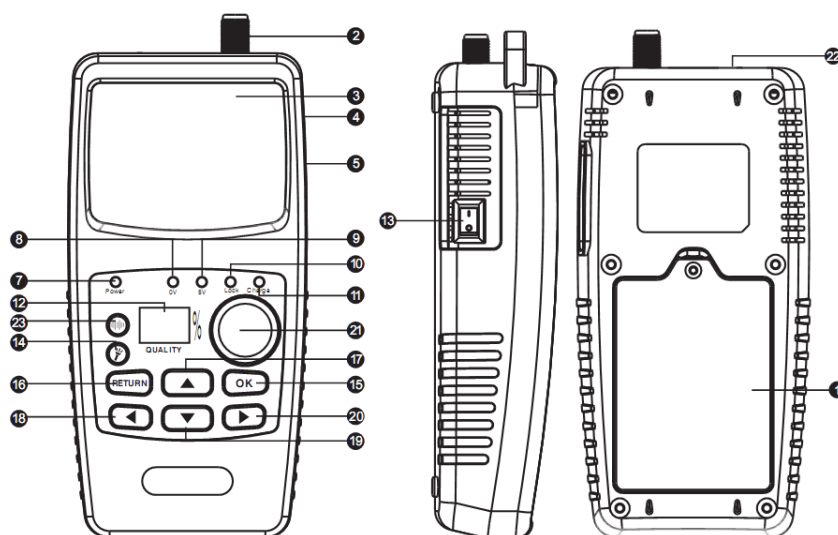
Vi förbehåller oss rätten att granska eller ta bort allt innehåll från denna manual när som helst. Vi garanterar inte eller tar något juridiskt ansvar för riktigheten, beredskapen eller användbarheten av denna instruktion. Innehållet i detta dokument kan ändras utan föregående meddelande.

	<b>VAARA</b> SÄHKÖISKUN VAARA ÄLÄ AVAA	
SÄHKÖISKUN VÄLTÄMISEKSI, ÄLÄ POISTA KANTTA/SUOJAA. EI SISÄLLÄ KÄYTTÄJÄN ITSE VAIHDETTAVISSA OLEVIA OSIA. JÄTÄ HUOLTAMINEN AMMATTIHENKILÖLLE.		

## 2. Funktioner

- Stödjer DVB-T-, DVB-T2 och DVB-C-signaler
- Automatisk kanalsökning efter SD- och HD-TV-kanaler\*
- Inbyggd LED-arbetslampa
- Signalkvalitetsindikator med 7-segmentsdisplay
- Ljudsignal för signalstyrka
- Måttenheter dB  $\mu$  V och dBm

## 3. Frontpanel och anslutningar



Brunn	Beskrivning	Funktion
1	Lock	Batterilucka
2	ANT IN	Kontakt för RF-signalingång
3	LCD-skärm	Display för menyer och TV-bild
4	USB-port	Anslutning för USB-minne
5	DC-anslutning	Laddkontakt
6-11	Indikatorer	Indikatorer
12	7-SEG.	Kvalitetsvisning och TV-kanalnummer
13	Strömbrytare	Starta och stänga av testaren
14		LED-arbetslampa och summer på/av
15	OK	Okej-tangenten
16	RETURN	Avsluta meny eller funktionen
17		Upp
18		Vänster
19		Ner
20		Höger
21	Kompass	Kompass
22	Arbetsbelysning	LED-arbetslampa
23		Kortkommando för SÖK-menyn

## 4 Funktioner i huvudmenyn

Efter start kommer HUVUDMENY PÄÄVALIKKO att visas



### 4.1 SÖK, ETSI

Den här menyn visar effekten och kvaliteten på den valda DVB-signalen.



Tryck på knapparna ▲/▼ för att flytta markören .

1. KANAVA: Valitse kanava ◀ / ▶
2. FREQUENCY (MHz): Frekvensen för den valda kanalen. Tryck länge på OK för att redigera och ändra värdena med ▲/▼, ◀/ ▶
3. Bandbredd (MHz): Kanalbandbredd (DVB-T/T2). Strömbrytare ◀ / ▶ Nycklar
4. Symbolrate (KS / s): Kanavan Symbol Rate (DVB-C) kanavilla
5. HAKU: TV-kanalsökning, Om du väljer "Manual" kommer TV-kanaler endast att söka efter TV-kanaler från den valda kanalfrekvensen. Med valet av "Auto" sök efter TV-kanaler från hela frekvensområdet tar detta några minuter. Efter en manuell sökning kommer den 1:a TV-kanalen som finns på kanalfrekvensen att visas. Byte av TV-kanal ▲/▼ med knappar, volymkontroll ◀ / ▶ knappar. För att bläddra bland de sökta kanalerna, gå tillbaka till huvudmenyn och avsluta den med RETURN-tangenten
6. SUMMERI: Signal summer on/off ◀ / ▶ tai ✎ (14) arbetslampa knappa.

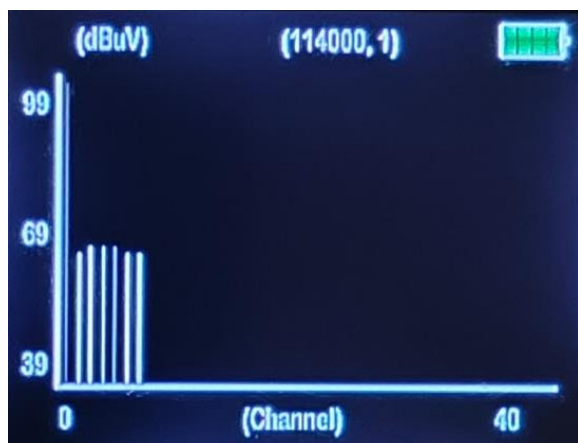
## 4.2 KONTROLLERA, TARKISTA



Displayen visar signalstyrkan och kvaliteten på kanalerna. Kanalbyte ◀ / ▶, och i sexkanalsgrupper ▲ / ▼ knappar.

## 4.3 SCAN, HAKU

När du väljer SCAN-funktionen söker testaren alla kanaler som en signal och visar frekvens och effekt.

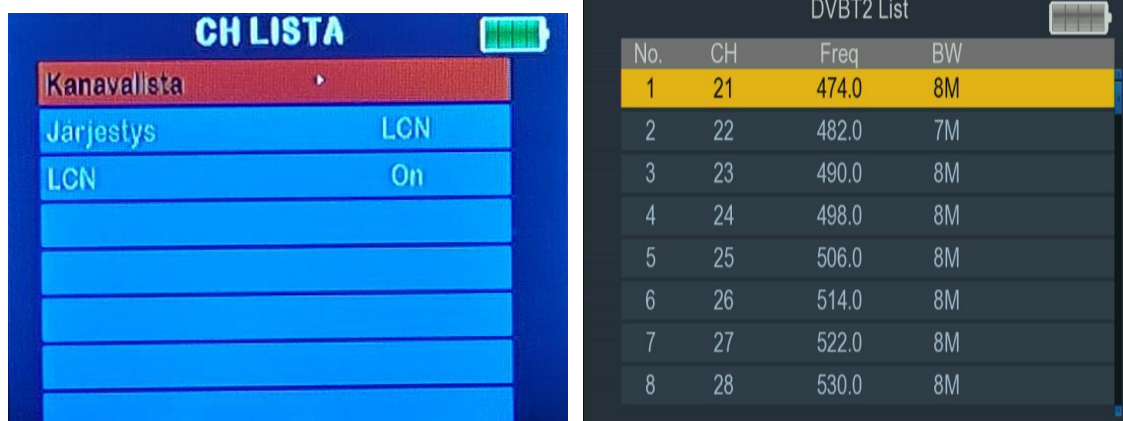


Kanalbyte ◀ / ▶, och i sexkanalsgrupper ▲ / ▼ knappar.

#### 4.4 CH LISTA

Välj ordningen på de sökta kanalerna LCN, Kanalpaket, SID eller Kanalnamn.

För att bläddra och visa de sökta kanalerna, gå tillbaka och avsluta huvudmenyn med RETURN-tangenten



#### 4.5 KANALER REDIGERING, CH MUOKKAUS



Du kan redigera, lägga till eller ta bort kanalfrekvenser från DVB-T2- eller DVB-C-listor. Beroende på dina användningsbehov kan du anpassa kanalinställningarna. Genom att ta bort kanaler som inte är tillgängliga på sändaren i ditt område kan du gå snabbare från en kanalbunt till en annan. De ursprungliga standardkanallistorna kan återställas genom att utföra en fabriksåterställning i menyinställningar.

## 4.6 INSTÄLLNINGAR, ASETUKSET



1. Nätverkstyp: DVB-T2 eller DVB-C.
2. 5V spänningsförsörjning På / Av
3. Språk i menyn
4. Återställning till fabriksinställningar
5. Information om enheten
6. Uppdatering av programvara
7. Tangentbordets bakgrundsbelysning på/av
8. Kraftenhet dB $\mu$ V eller dBm

## 5. Tillbehör:

- Nättdel 12V
- Användarhandbok
- Bärrem
- F-hane/IEC-hone adapter

## 6. Specifikationer

T2/T	Band	170 till 230 MHz (VHF) 470 till 862Mhz(UHF)
	Impedans	75Ω
	Inkomstnivåintervall	30~90dBμV
	Demodulator	DVB-T: QPSK, 16QAM, 64QAM, 256QAM
		DVB-T2:16QAM, 64QAM, 256QAM
		DVB-T 300 744
		DVB-T2:SV 302 755
Bandbredd	5MHz, 6MHz, 7MHz, 8MHz	
C	Band	47 till 862MHz
	Impedans	75Ω
	Inkomstnivåintervall	30~90dBμV
	Symbol Hastighet	1,4 miljoner till 7,5 mbaud
	Demodulator	16QAM, 32QAM, 64QAM, 128QAM, 256QAM
		DVB-C 300 429
Bandbredd	6MHz, 8MHz	
Strömkälla	Inspänning	AC 110V till 240V@50Hz/60Hz
	Utgående spänning	DC 12V 1A
Andra	Anslutning för antenningång	F-hona
	Drifttemperatur	-10° C ~ +50° C

## 7. Säker användning av batteriet

Finnsat FP-120T2C-testaren innehåller ett batteri som består av två litiumjonceller.

Modell: ICR18650

Specifikationer: 7.2V, 2550mA, 18.36Wh

### Användning och förvaring

- Låt aldrig batteriet ta helt slut. Ett batteri som lämnas helt urladdat för länge kan skadas permanent och bli oanvändbart.
- Om enheten inte ska användas under en längre tid, ladda batteriet var 3:e månad.
- Försök aldrig att öppna eller ladda ur batteriet.
- Utsätt inte batteripaketet för värme.
- Utsätt inte batteripaketet för fukt.
- Rekommenderad långtidslagringstemperatur 25 +/-5 °C
- Förhindra att barn kommer i närheten av batteriet.

### Möjliga hälsoskador

- Batteriet är inte farligt för hälsan vid normal användning när det är intakt.
- Skador på batterihöljet och exponering för innehållet i batteriet kan orsaka hälsorisker:

- Irritation i luftvägarna. Om du har andats in ångor från batteriet, gå till frisk luft och sök läkare.
- Förtäring av ingredienserna i batteriet kan orsaka allvarliga kemiska brännskador i munnen, matstrupen och mag-tarmkanalen. Skölj i så fall munnen väl, framkalla en kräkreflex och sök läkare.
- Hudirritation och brännskador. Efter hudkontakt, ta bort alla förorenade kläder, skölj huden med mycket vatten i 15 minuter och sök läkare.
- Ögonirritation och brännskador. Vid ögonkontakt, skölj ögonen i 15 minuter med rinnande vatten och sök läkare.
- Töm inte batterikomponenter i grundvatten, vattendrag eller avloppssystemet.

#### **Säkerhet i händelse av brand**

- Ett brinnande batteri avger giftiga ångor, gaser och ångor.
- Släck batteribranden med en skumbrandsläckare, vatten eller torr sand.

#### **Inaktivera**

- Batteriet måste inaktiveras i följande fall:
  - Batteriet visar fysisk skada eller buktar ut
  - Batteriet avger en lukt
  - Batteriet blir mycket varmare än normalt
  - Batteriet gör konstiga ljud
  - Batteriet läcker
- Att avveckla ett batteri kräver att officiella bestämmelser följs.
- Släng inte batteriet i vanligt avfall.
- Ett löst använt batteri måste lämnas till en samlingsplats för batterier och små ackumulatörer.
- FP-120T2C-testaren med ett använt batteri kan levereras till en WEEE-insamlingsplats med eller utan batteri.
- Batteriernas poler måste vara tejpade eller skyddade. Ett läckande batteri ska placeras i en plastpåse.