

# WWK-9103

## Ohjelmoitava vahvistin

### Käyttöohje

## Sisällysluettelo

1.	Sähkö- ja elektroniikkalaiteromun kierrätys .....	2
2.	Yleiset.....	3
3.	Turvallisuuteen liittyvät tiedot @ IMR3- 60dBc.....	3
4.	Ohjausyksikön asennus.....	4
5.	WWK-9103:n liittäminen .....	4
6.	Ohjelmointi .....	5
6.1	<i>Oletusasetuksien palautus</i> .....	5
7.	Asetukset .....	6
7.1	<i>Toimintaperiaate</i> .....	6
8.	Valikkorakenne.....	7
9.	Lohkokaavio .....	8
10.	Tekniset tiedot.....	9

## 1. Sähkö- ja elektroniikkalaiteromun kierrätys



Tämä tuotteessa tai sen pakkauksessa oleva symboli osoittaa, että tuote on direktiivin 2002/96/EY (WEEE) alainen, eikä sitä saa hävittää kotitalousjätteen mukana. Palauta käytetty tuote sähkö- ja elektroniikkalaiteromun keräyspisteeseen.

Sähkö- ja elektroniikkalaiteromun asianmukainen hävittäminen vähentää mahdollista vaaraa ympäristölle ja ihmisten terveydelle.



Jos haluat lisätietoja sähkö- ja elektroniikkalaiteromun kierrätyksestä ja käsittelystä, ota yhteyttä paikallisiin viranomaisiin, kunnallisiin palveluihin tai jätteenkäsittelykeskukseen.

## 2. Yleiset

Ohjelmoitava monialueinen vahvistin WWK-9103 on suunniteltu käytettäväksi antennijärjestelmissä, jotka vastaanottavat maanpäällisiä analogisia ja digitaalisia TV-ohjelmia omakotitaloissa, kerrostaloissa, rivitaloissa, hotelleissa, lomakeskuksissa, kouluissa, sairaaloissa jne. - jopa paikoissa, joissa vastaanotto-olosuhteet ovat vaikeat, joissa vastaanotetut signaalit ovat eri tasoisia ja tulevat eri suunnista. WWK-9103 mahdollistaa näiden signaalien vastaanottamisen, niiden tasojen tasaamisen ja vahvistamisen. WWK-vahvistinta voidaan käyttää itsenäisenä yksikkönä, sekä osana suurempaa pääteasemaa.

1. Selektiivinen, erillinen vahvistus 10 kanavasuotimelle UHF-alueella
2. Mahdollisuus laajentaa kanavasuodinta jopa 7 TV-kanavaiseksi (8... 56 MHz)
3. Esivahvistin tehonsyöttö UHF1-UHF3-tuloille
4. Valmis analogiselle ja digitaaliselle maanpäälliselle TV-signaalille – DVB-T/T2
5. Sisäänrakennettu LTE 800- ja 700-suodatus
6. Alhainen virrankulutus
7. Helppo asennus ja ohjelmointi

WWK-9103 on varustettu 10-kanavasuotimella P1... P10 UHF1-UHF3-tuloille. Jokaisella kanavalla on säädettävä suodatin, joka voidaan viritellä alueelle 21... 69 . Lisäksi jokaisen suotimen taajuuskaistaa voidaan laajentaa 8:sta 56 MHz:iin (1–7 TV-kanavaa). UHF1-UHF3-tulot mahdollistavat esivahvistimien syöttämisen +12 V tai +24 V jännitteellä.

5 tuloa: **FM, VHF, UHF1, UHF2, UHF3**

UHF-vahvistus = 55 dB

VHF-vahvistus = 48 dB

FM-vahvistus = 32 dB

UHF-lähtötaso = 117 dBμV @ IMR3 -60 dBc

## 3. Turvallisuuteen liittyvät tiedot @ IMR3- 60dBc

**Tärkeää:** laitteen saa avata vain pätevä henkilöstö.

1. Irrota laite pistorasiasta ennen työn aloittamista, koska jotkin jännitteiset osat ovat vaarallisia (sähköiskun vaara);
2. Jotta laitteen lämpötila pysyy normaalilla toiminta-alueella, varmista, että ilmavirta laitteen ympärillä ei ole tukossa (vältä ahtaita tiloja). Tuuletusaukkoja ei saa tukkia millään tavalla;
3. Varmista, ettei laitteen sisään pääse nestettä (suihkun ja/tai tippumisen seurauksena);
4. Älä asenna laitetta kosteaan paikkaan. Jos laitteeseen ilmestyy kondensoitumisen merkkejä, älä käytä sitä ennen kuin se on täysin kuiva.
5. Vaihtovirtajohdon ja RF-kaapeleiden on oltava hyvässä kunnossa, niitä ei saa kuormittaa, murskata tai puristaa.
6. Teknisen henkilöstön helposti ulottuvilla olevan pistorasian on oltava poissa lasten ulottuvilta.

### Maadoitus

1. Antennijohdotuksen on oltava eurooppalaisten standardien EN 50083 (kollektiivisten järjestelmien vaatimustenmukaisuus) ja EN 60065 (sähkösuojausvaatimukset) mukainen.

### Sulakkeen vaihto

2. Vaurioituneet sulakkeet saa vaihtaa vain pätevä henkilöstö.

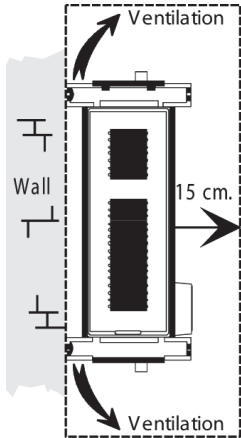
### Sähkömagneettinen yhteensopivuus (EMC)

3. Varmista, että kotelon pultit on kiristetty hyvin;
4. Kaapeleita ja liittimiä ei saa hapettaa.

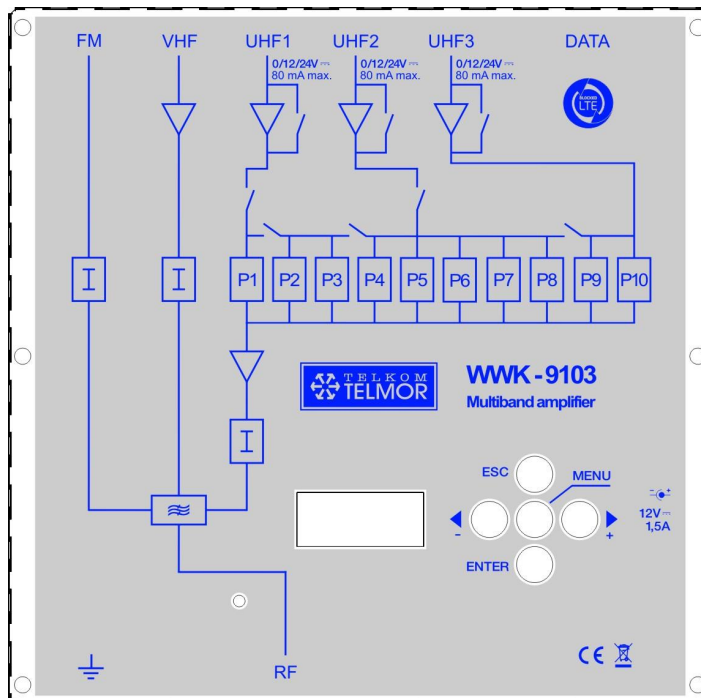
## 4. Ohjausyksikön asennus

On suositeltavaa asentaa laite riittävän tuuletettuun tilaan. Luonnollinen ilmanvaihto on järjestettävä tuuletusaukoilla. Jätä laitteen ympärille vähintään 15 cm tilaa maksimaalisen ilmanvaihdon varmistamiseksi.

Ohjausyksikön asennuksen tai kaapelointitöiden aikana **suosittelemme virtajohdon irrottamista**.



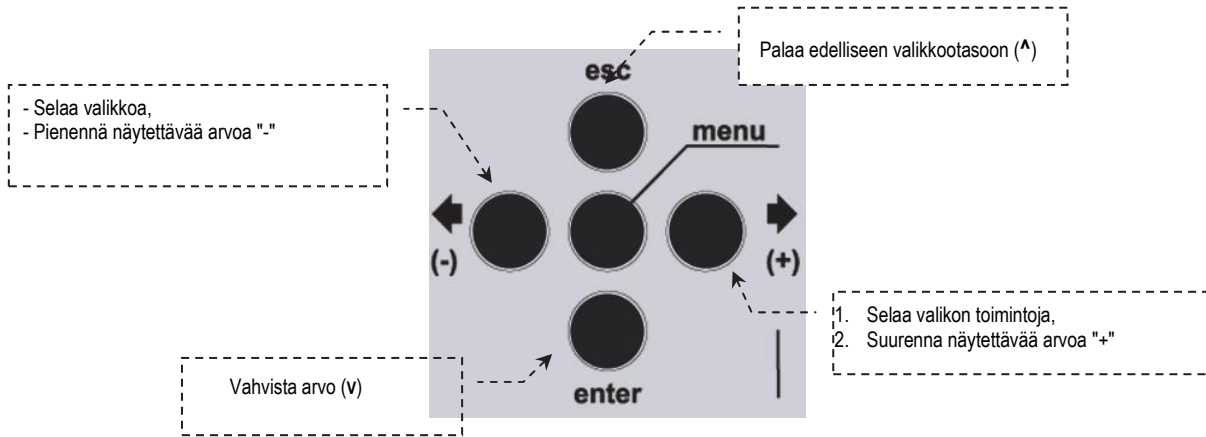
## 5. WWK-9103:n liittäminen



**Huomautus:** UHF-tuloissa on jännitesyöt, joka voidaan kytkeä päälle/pois. Mahdollinen jännite on 12 tai 24 V, enintään 80 mA.

## 6. Ohjelmointi

Laite ohjelmoidaan näytön ja 5-painikkeisen näppäimistön avulla. Yksittäisten parametrien ohjelmointimenettely on esitetty alla.



Oletusasetukset:

1. Ohjelmointitila on valmiustilassa:
2. Jos ohjelmointiin ei tehdä muutoksia, järjestelmä konfiguroidaan seuraavasti:
3. UHF1 -> 0 UHF-suodattimet
4. UHF2 -> 0 UHF-suodattimet
5. UHF3 ->10 UHF-suodattimet
6. Kaikki UHF-suodattimet on kytketty pois päältä (näytössä näkyy "off"),
7. Vaimentimet ovat 0-asennossa.

### 6.1 Oletusasetuksien palautus

Jos on tarpeen palata oletusasetuksiin:

1. Irrota virtajohto
2. Paina **esc-näppäintä** ja pidä se painettuna
3. Kytke virtajohto

Kaikki ohjelmointiparametrit poistetaan ja näytössä näkyy viesti "Default settings".



#### 4. Vapauta **esc**-painike

## 7. Asetukset

Virran kytkemisen jälkeen laite on valmiustilassa; näytössä näkyy merkki =.

### 7.1 Toimintaperiaate

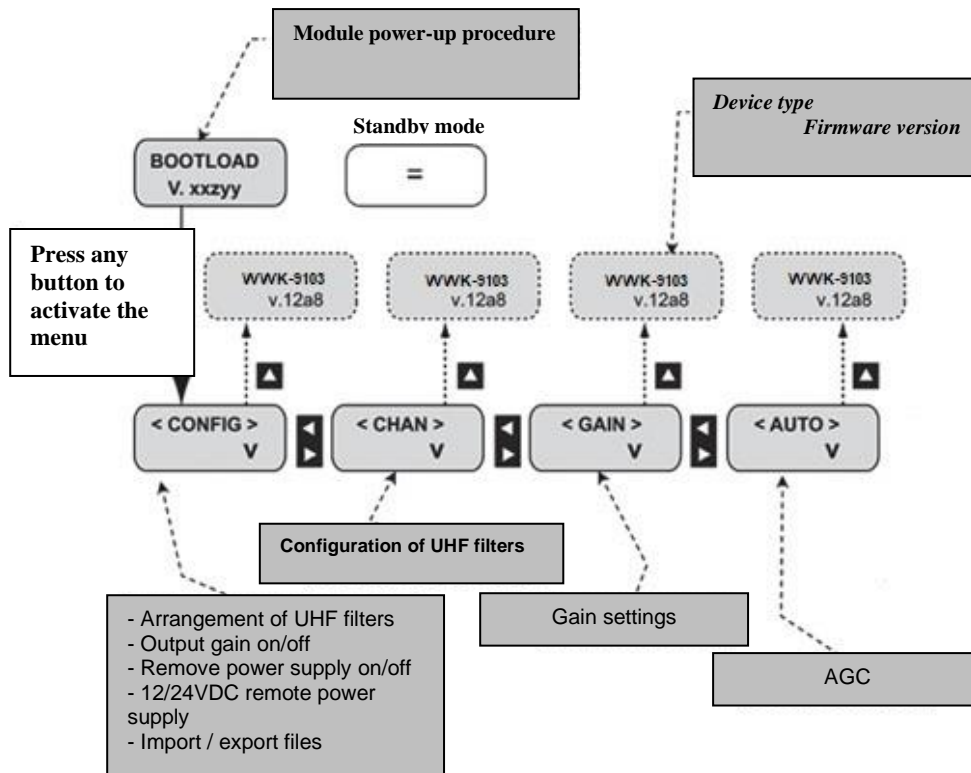
Paina mitä tahansa painiketta päästäksesi asetusvalikkoon valmiustilassa.

#### Lyhyesti:

1. Käytä **+** / **-** navigoidaksesi valikossa;
2. Paina **enter** päästäksesi valikkoon;
3. Paina **esc** poistuaksesi valikosta; paina **menu-painiketta** palataksesi suoraan asetusvalikkoon.

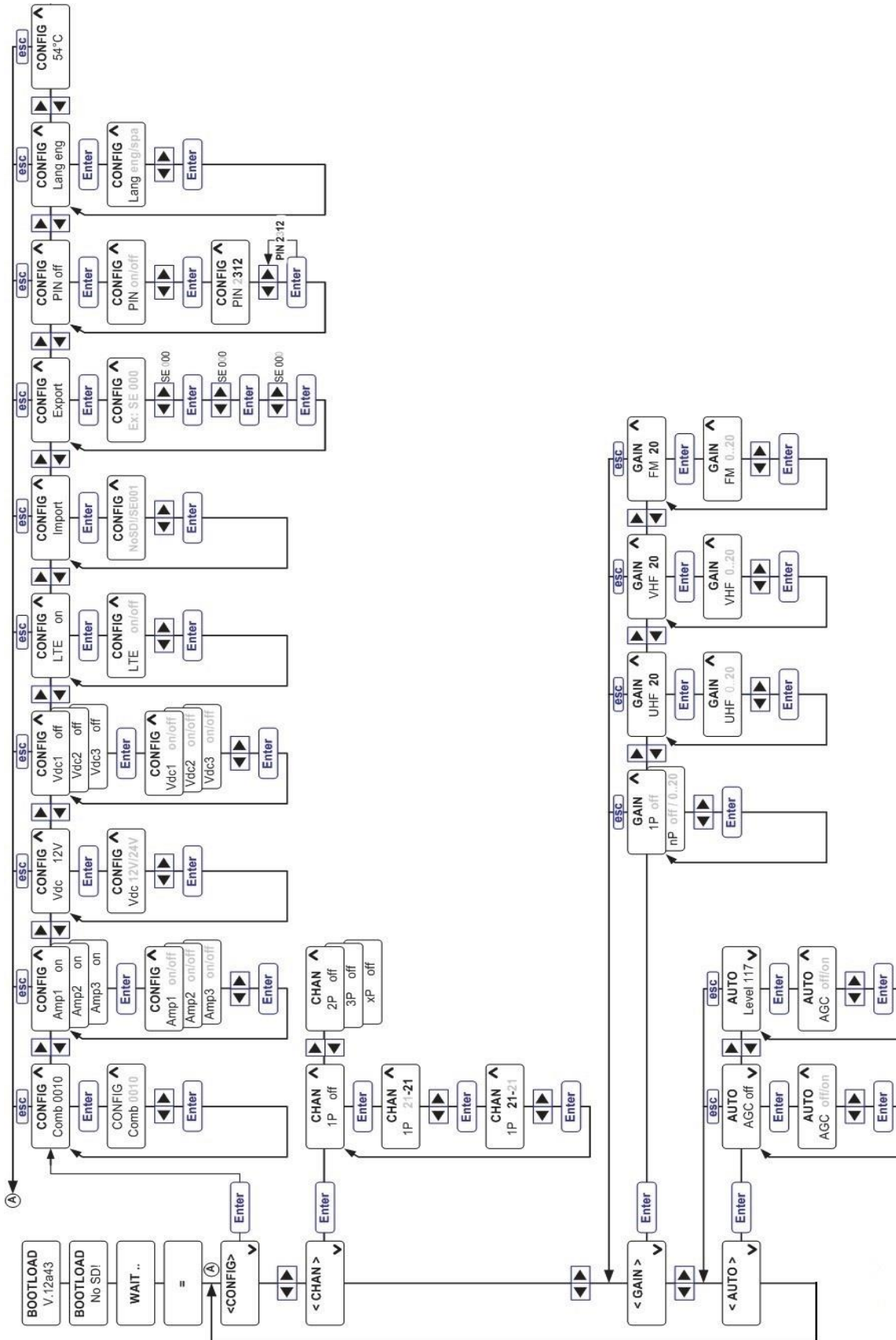
#### Huomio:

Minuutin käyttämättömyyden jälkeen ohjausyksikkö siirtyy valmiustilaan.

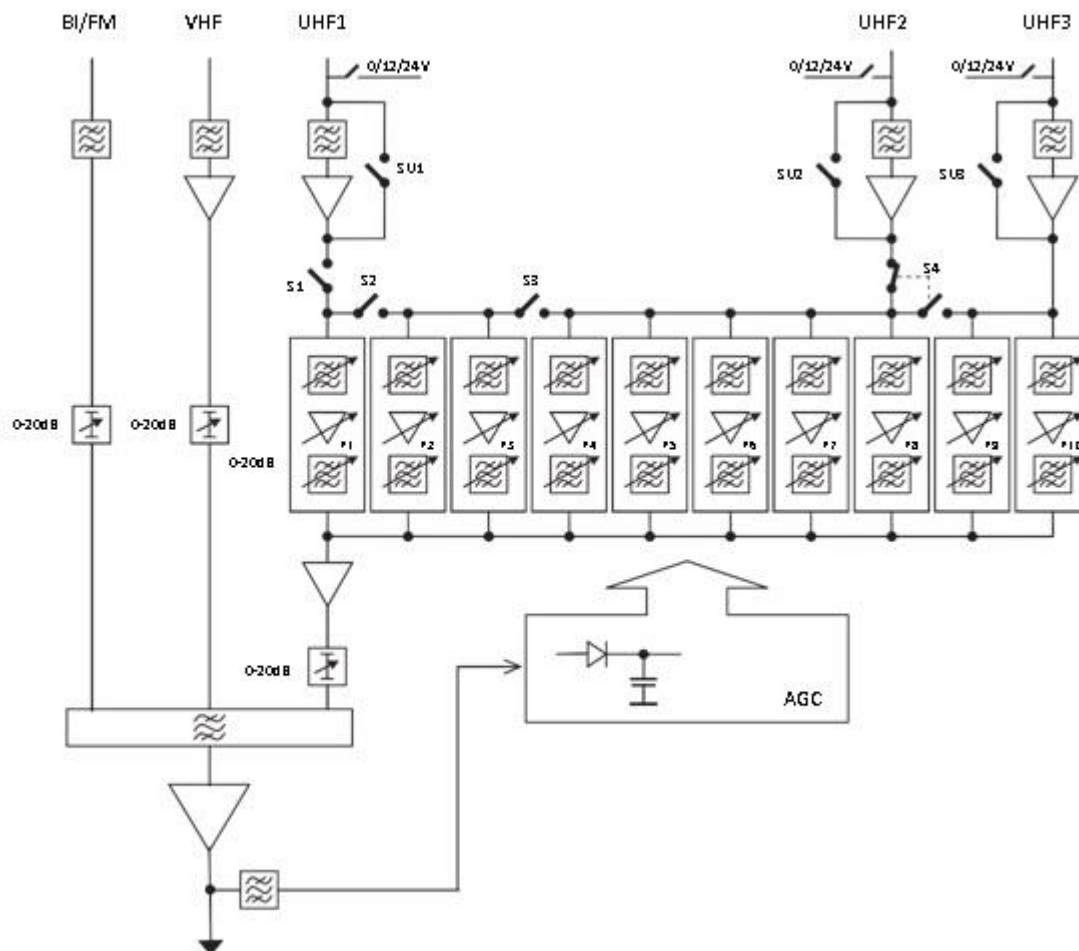


Huom: = ^ esc

## 8. Valikkorakenne



## 9. Lohkokaavio



## 10. Tekniset tiedot

DESIGNATION		WWK-9103				
Inputs	/	FM	VHF	UHF1	UHF2	UHF3
Max. output level	dB	90	80	90		
Input	dB	32	48	55		
Noise ratio	dB	9	5	7		
Gain control	dB	0 to 20				
UHF gain control	dB	-	-	0 to 20		
VHF/UHF max. output level (IM3-60dB)	dB $\mu$ V	120		117		
Filters arrangement	/	-		3	5	2
				1	7	2
				-	8	2
				3	-	7
				1	-	9
				-	-	10
Width of filtering channels	MHz	-		8 to 56		
Filter selectivity up to $\pm$ 10 MHz	dB	-		10		
Return loss at inputs	dB	-		>8		
Return loss at outputs	dB	-		>8		
OTHER						
Supply voltage	V/AC	12V DC				
Power consumption	A	0,7				
UHF remote power supply	V/mA	12 or 24 / 80				
Equipped inputs (remote power)	V/mA	UHF 1, 2 and 3				
Operating temperature	$^{\circ}$ C	-5 to +40				
Input/output sockets	/	F female				
Dimensions	mm	225 x 220 x 50				
Weight	kg	0,90				
Packaging	/	carton box				

Teknisiä parametreja voidaan muuttaa ilman ennakoilmoitusta.