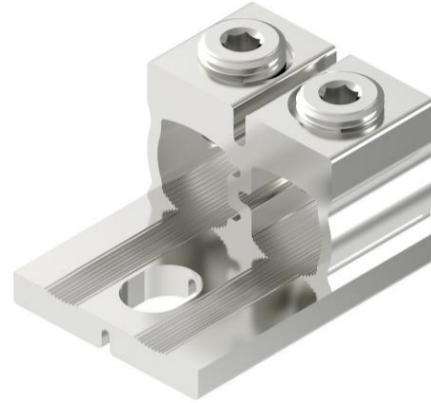


**Tuotetiedot**

Tuotekoodi	<b>VC02-0137</b>	Sähkönumero	<b>1914391</b>	EAN-koodi	<b>6430051862984</b>
Tuotenimi	OT-yleiskaapelikenkä 2xAl/Cu 25-150mm <sup>2</sup>		ETIM-luokka	<b>EC000897</b>	
Johtimet	2xAl/Cu 25-150 mm <sup>2</sup>				

**Tekniset tiedot**

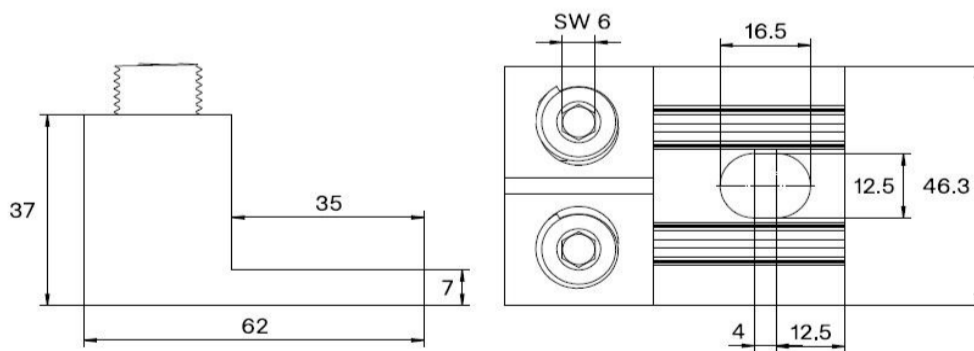
Nimellisvirta (IEC)	Cu	<b>640</b>	A
	Al	<b>290</b>	A
Nimellisjännite (IEC)		<b>690</b>	V
		-	
		-	
		-	
Napaluku		<b>1</b>	kpl
Max. Johdinkoko		<b>150</b>	mm <sup>2</sup>
Kivistysmomentti	25-50 mm <sup>2</sup>	<b>14</b>	Nm
	70-150 mm <sup>2</sup>	<b>30</b>	Nm
		-	
		-	
		-	
Käyttölämpötila		<b>-20..+80</b>	°C
Paino		<b>118</b>	g
		-	


 Standardit **EN 61238-1; EN60947-7-1**

 Väri / Materiaali **Tinapinnoitettu alumiini**

 Kiinnitys / Kytkenä **Ruuvi 2xM16**
**Kuvaus**

Ounevan OT-yleisliittimet ovat tarkoitettu Al- ja Cu-johdinten laitteistokytkentöihin. Liittimiä käytetään sähkökojeissa ja kojeistoissa. OT-liittimet valmistetaan tinapinnoitetusta alumiinista. Liittimet valmistetaan Suomessa.

**Mittakuva**

**Pakkaus**

Pakkausmuoto	<b>Laatikko</b>	Kpl / Pakkaus	<b>20</b>	Paino [kg]	<b>2,46</b>
Pituus [mm]	<b>210</b>	Leveys [mm]	<b>160</b>	Korkeus [mm]	<b>105</b>

**Ouneva Oy**

Teollisuustie 21  
FI-82730 Tuupovaara  
Finland

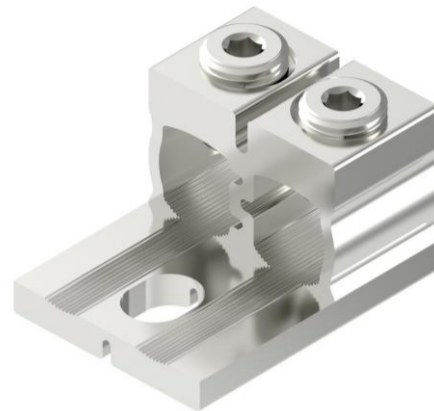
[www.ounevagroup.fi](http://www.ounevagroup.fi)
[www.ounevaproducts.fi](http://www.ounevaproducts.fi)

**Product data**

Product code	<b>VC02-0137</b>	STK-code	<b>1914391</b>	EAN-code	<b>6430051862984</b>
Product name	OT Universal connector 2xAl/Cu 25-150mm <sup>2</sup>			ETIM class	<b>EC000897</b>
Wires	2xAl/Cu 25-150 mm <sup>2</sup>				

**Technical data**

Nominal current (IEC)	Cu	<b>640</b>	A
	Al	<b>290</b>	A
Nominal voltage (IEC)		<b>690</b>	V
		-	
		-	
		-	
Number of poles		<b>1</b>	pcs
Max. Cross section		<b>150</b>	mm <sup>2</sup>
Tightening torque			
	25-50 mm <sup>2</sup>	<b>14</b>	Nm
	70-150 mm <sup>2</sup>	<b>30</b>	Nm
		-	
		-	
Operating temperature		<b>-20..+80</b>	°C
Weight		<b>118</b>	g
		-	

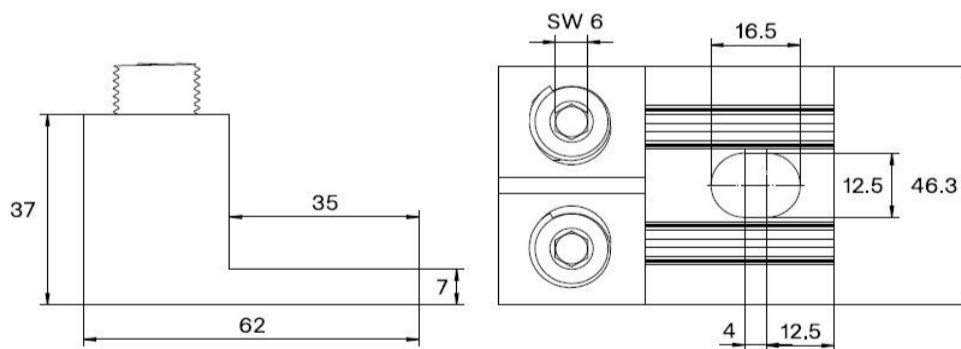


Standards	<b>EN 61238-1; EN60947-7-1</b>
Color / Material	<b>Tin plated aluminium</b>
Mounting / Connection	<b>Screw 2xM16</b>

**Description**

Ouneva OT-connectors are a universal terminal series for connecting Al- and Cu-conductors to equipment. OT-connectors are used in equipment or as a transfer terminal between copper and aluminium. Connectors are made of tin plated aluminium. The connectors are manufactured in Finland.

**Drawing**



**Package**

Package	<b>Box</b>	Pcs / Package	<b>20</b>	Weight [kg]	<b>2,46</b>
Length [mm]	<b>210</b>	Width [mm]	<b>160</b>	Height [mm]	<b>105</b>

**Ouneva Oy**

Teollisuustie 21  
FI-82730 Tuupovaara  
Finland

[www.ounevagroup.fi](http://www.ounevagroup.fi)

[www.ounevaproducts.fi](http://www.ounevaproducts.fi)