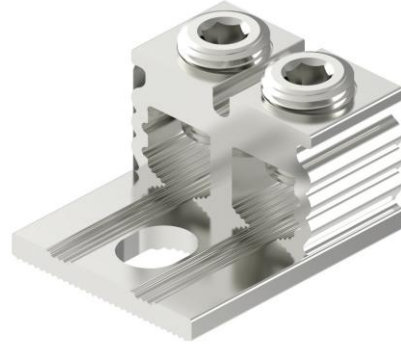


Tuotetiedot

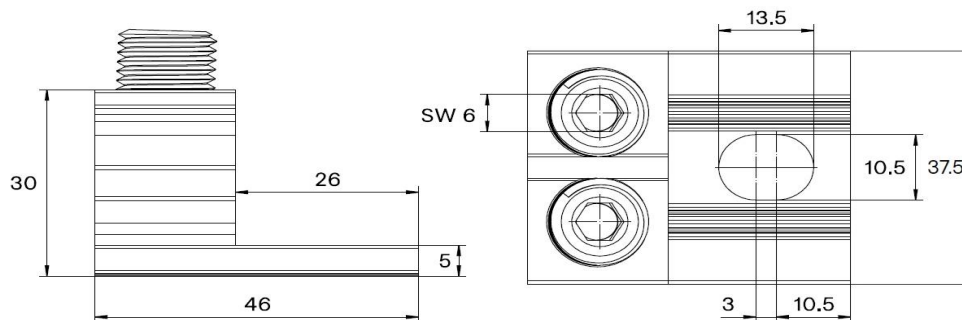
Tuotekoodi	VC02-0136	Sähkönumero	1914390	EAN-koodi	6430051862977
Tuotenimi	OT-yleiskaapelikenkä 2xAl/Cu 6-95mm ²	ETIM-luokka	EC000897		
Johtimet	2xAl/Cu 6-95 mm ²				

Tekniset tiedot

Nimellisvirta (IEC)	Cu	490	A
	Al	220	A
Nimellisjännite (IEC)		690	V
		-	
		-	
		-	
Napaluku		1	kpl
Max. Johdinkoko		95	mm ²
Kivistysmomentti			
	6-25 mm ²	12	Nm
	35-95 mm ²	22	Nm
		-	
		-	
Käyttölämpötila		-20..+80	°C
Paino		69	g
		-	
Standardit	EN 61238-1; EN60947-7-1		
Väri / Materiaali	Tinapinnoitettu alumiini		
Kiinnitys / KytKentä	Ruuvi 2xM14		


Kuvaus

Ounevan OT-yleisliittimet ovat tarkoitettu Al- ja Cu-johdinten laitteistokytKentöihin. Liittimiä käytetään sähkökojeissa ja kojeistoissa. OT-liittimet valmistetaan tinapinnoitetusta alumiinista. Liittimet valmistetaan Suomessa.

Mittakuva

Pakkaus

Pakkausmuoto	Laatikko	Kpl / Pakkaus	30	Paino [kg]	2,17
Pituus [mm]	210	Leveys [mm]	160	Korkeus [mm]	105

Ouneva Oy

Teollisuustie 21
FI-82730 Tuupovaara
Finland

www.ounevagroup.fi

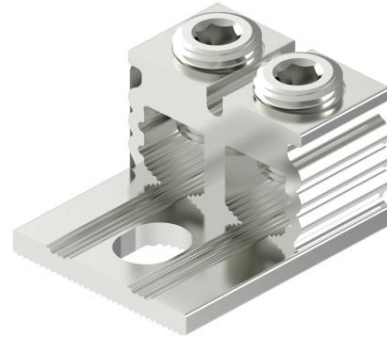
www.ounevaproducs.fi

Product data

Product code	VC02-0136	STK-code	1914390	EAN-code	6430051862977
Product name	OT Universal connector 2xAl/Cu 6-95mm ²			ETIM class	EC000897
Wires	2xAl/Cu 6-95 mm ²				

Technical data

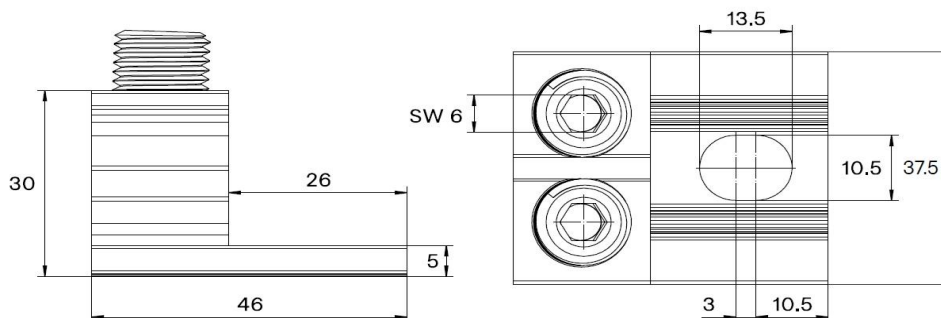
Nominal current (IEC)	Cu	490	A
	Al	220	A
Nominal voltage (IEC)		690	V
		-	
		-	
		-	
Number of poles		1	pcs
Max. Cross section		95	mm ²
Tightening torque			
	6-25 mm ²	12	Nm
	35-95 mm ²	22	Nm
		-	
		-	
		-	
Operating temperature		-20..+80	°C
Weight		69	g
		-	



Standards	EN 61238-1; EN60947-7-1
Color / Material	Tin plated aluminium
Mounting / Connection	Screw 2xM14

Description

Ouneva OT-connectors are a universal terminal series for connecting Al- and Cu-conductors to equipment. OT-connectors are used in equipment or as a transfer terminal between copper and aluminium. Connectors are made of tin plated aluminium. The connectors are manufactured in Finland.

Drawing

Package

Package	Box	Pcs / Package	30	Weight [kg]	2,17
Length [mm]	210	Width [mm]	160	Height [mm]	105

Ouneva Oy

Teollisuustie 21
 FI-82730 Tuupovaara
 Finland

www.ounevagroup.fi

www.ounevaproducts.fi