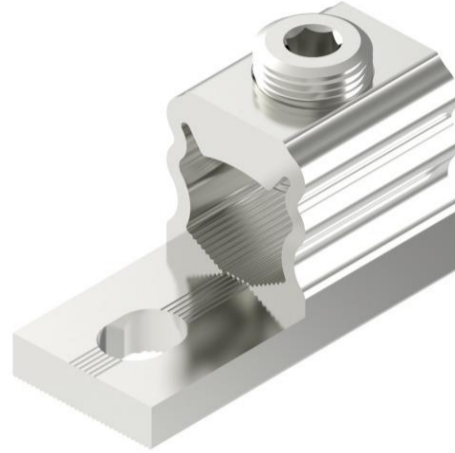


Tuotetiedot

Tuotekoodi	VC02-0147	Sähkönumero	1914395	EAN-koodi	6430051863028
Tuotenimi	OT-yleiskaapelikenkä 1xAl/Cu 35-240mm ²		ETIM-luokka	EC000897	
Johtimet	1xAl/Cu 35-240 mm ²				

Tekniset tiedot

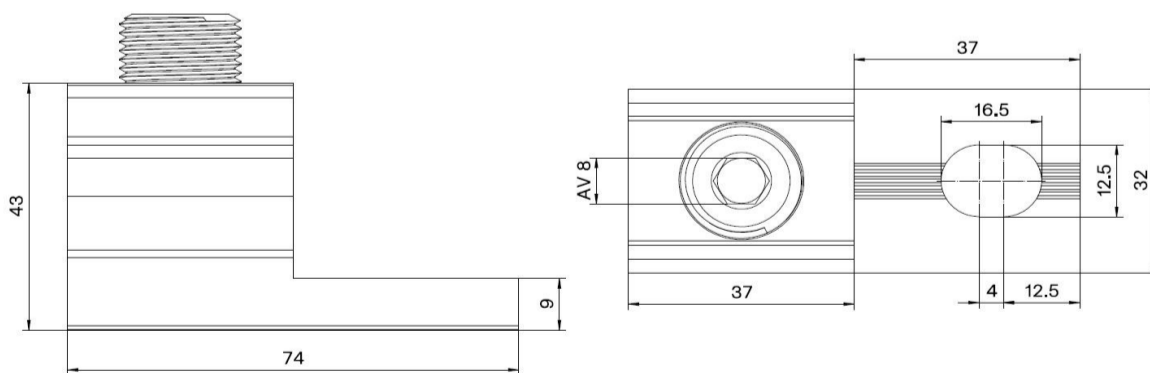
Nimellisvirta (IEC)	Cu	425	A
	Al	380	A
Nimellisjännite (IEC)		690	V
		-	
		-	
		-	
Napaluku		1	kpl
Max. Johdinkoko		240	mm ²
Kiristysmomentti			
	35-120 mm ²	26	Nm
	150-240 mm ²	46	Nm
		-	
		-	
		-	
Käyttölämpötila		-20..+80	°C
Paino		108	g
		-	


 Standardit **EN 61238-1; EN60947-7-1**

 Väri / Materiaali **Tinapinnoitettu alumiini**

 Kiinnitys / Kytkenä **Ruuvi M20**
Kuvaus

Ounevan OT-yleisliittimet ovat tarkoitettu Al- ja Cu-johdinten laitteistokytkentöihin. Liittimiä käytetään sähkökojeissa ja kojeistoissa. OT-liittimet valmistetaan tinapinnoitetusta alumiinista. Liittimet valmistetaan Suomessa.

Mittakuva

Pakkaus

Pakkausmuoto	Laatikko	Kpl / Pakkaus	10	Paino [kg]	1,14
--------------	-----------------	---------------	-----------	------------	-------------

Pituus [mm]	125	Leveys [mm]	130	Korkeus [mm]	100
-------------	------------	-------------	------------	--------------	------------

Ouneva Oy

Teollisuustie 21
FI-82730 Tuupovaara
Finland

www.ounevagroup.fi
www.ounevaproducts.fi

Product data

Product code	VC02-0147	STK-code	1914395	EAN-code	6430051863028
Product name	OT Universal connector 1xAl/Cu 35-240mm ²			ETIM class	EC000897
Wires	1xAl/Cu 35-240 mm ²				

Technical data

Nominal current (IEC)	Cu	425	A
	Al	380	A
Nominal voltage (IEC)		690	V
		-	
		-	
		-	
Number of poles		1	pcs
Max. Cross section		240	mm ²
Tightening torque			
	35-120 mm ²	26	Nm
	150-240 mm ²	46	Nm
		-	
		-	
		-	
Operating temperature		-20..+80	°C
Weight		108	g
		-	

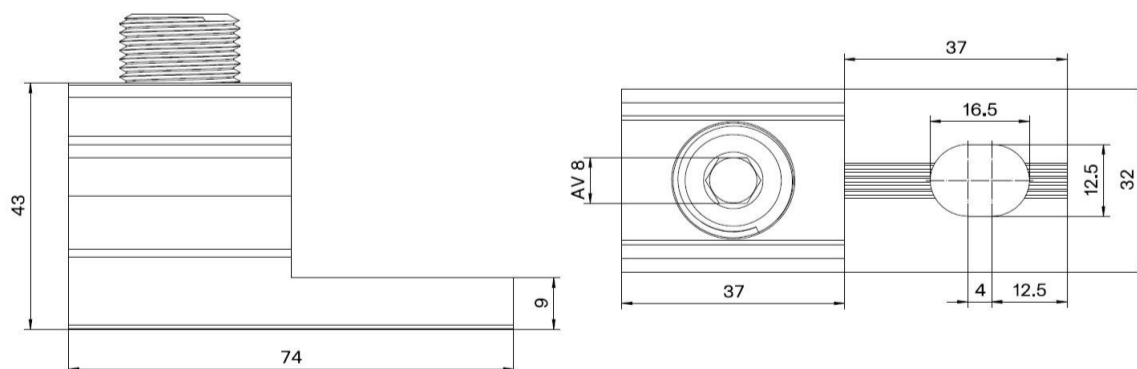


Standards	EN 61238-1; EN60947-7-1
Color / Material	Tin plated aluminium
Mounting / Connection	Screw M20

Description

Ouneva OT-connectors are a universal terminal series for connecting Al- and Cu-conductors to equipment. OT-connectors are used in equipment or as a transfer terminal between copper and aluminium. Connectors are made of tin plated aluminium. The connectors are manufactured in Finland.

Drawing



Package

Package	Box	Pcs / Package	10	Weight [kg]	1,14
Length [mm]	125	Width [mm]	130	Height [mm]	100

Ouneva Oy

Teollisuustie 21
FI-82730 Tuupovaara
Finland

www.ounevagroup.fi

www.ounevaproducts.fi