

Indo L18

exaktor

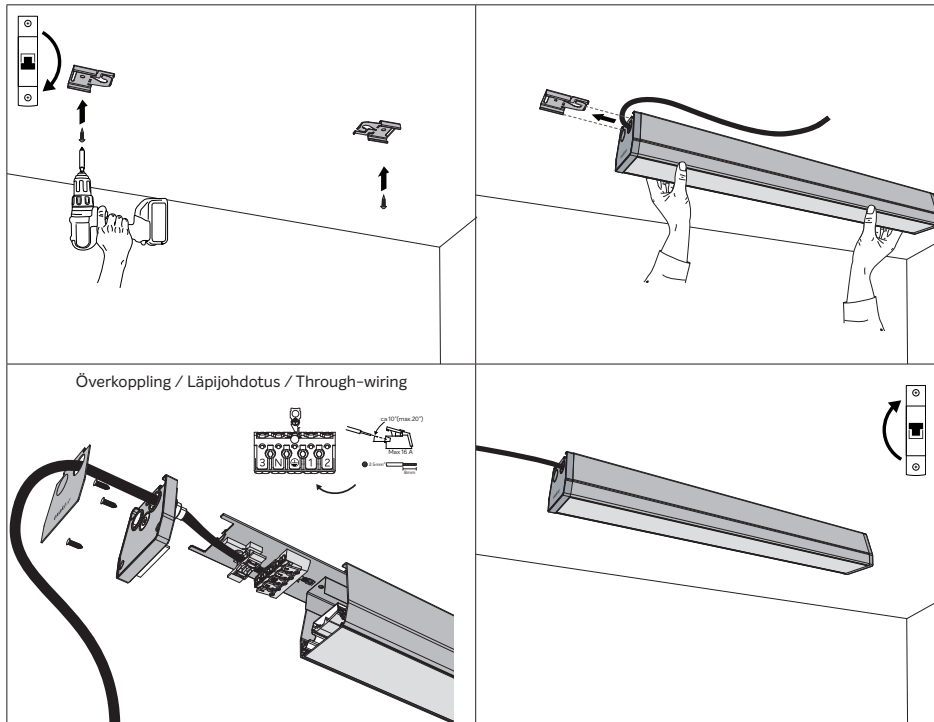


Bryt spänningen innan installation och ändringar av inställningar.
Kytke virta pois päältä ennen asennusta tai asetusten muuttamista.
Disconnect the mains before installation and changes of settings.

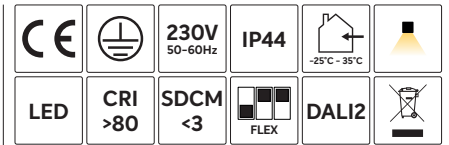
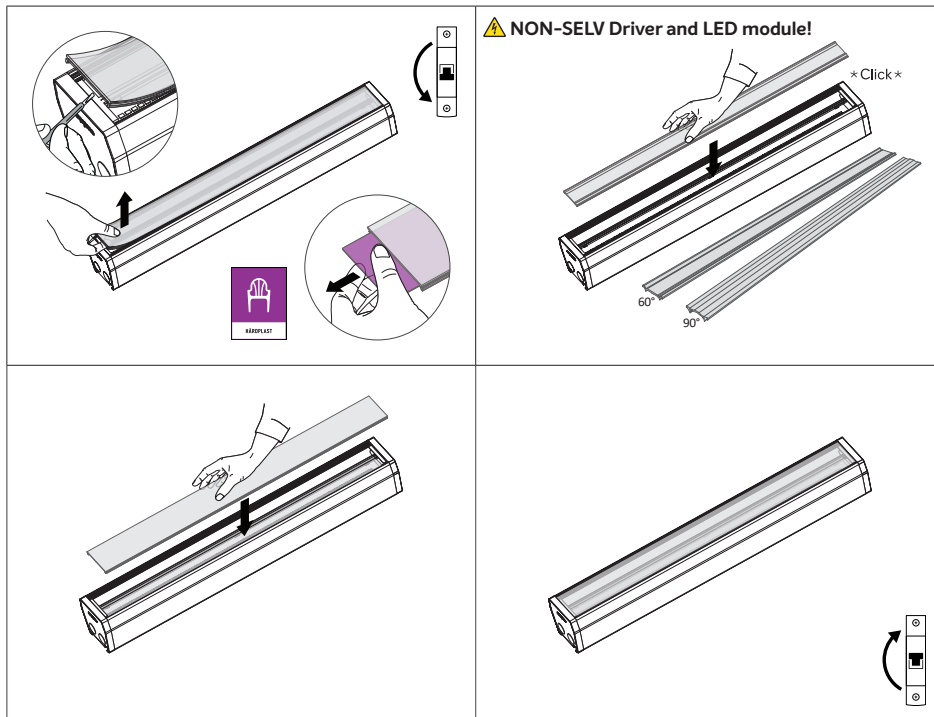


lakta försiktighetsåtgärder vid hantering av enheter som är känsliga för elektrostatisk urladdning.
Noudata varotoimia käsitellessäsi laitteita, jotka ovat herkkiä sähköstaattisille purkauksille.
Observe precautions for handling electrostatic discharge sensitive devices.

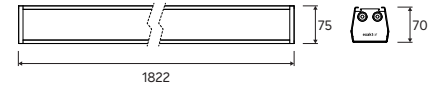
Montage / Asennus / Installation



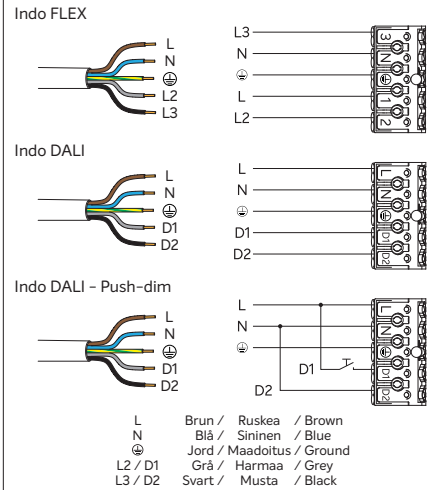
Byte av optik / Optiikan vaihtaminen / Optics replacement



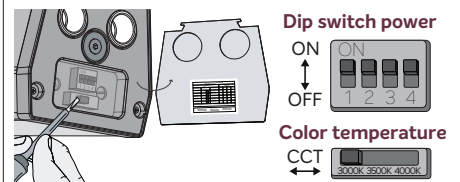
Måttskiss / Mitat / Size drawing



Koppling / KytKentä / Wiring



Inställning / Asetus / Setting



Effekt	Lumen			DIP-Switch			
	3000K	3500K	4000K	1	2	3	4
62W	6970lm	7220lm	7320lm	-	ON	ON	ON
80W	8860lm	9260lm	9370lm	ON	-	ON	ON
99W	10740lm	11250lm	11270lm	-	-	ON	ON
119W	12430lm	13160lm	13150lm	-	ON	-	ON
139W	14210lm	15110lm	15140lm*	-	-	-	ON

Effekt	Lumen			DIP-Switch			
	3000K	3500K	4000K	1	2	3	4
62W	8930lm	9250lm	9390lm	-	ON	ON	ON
80W	11330lm	11840lm	11990lm	ON	-	ON	ON
99W	13740lm	14410lm	14470lm	-	-	ON	ON
119W	15930lm	16850lm	16880lm	-	ON	-	ON
139W	18280lm	19460lm	19510lm*	-	-	-	ON

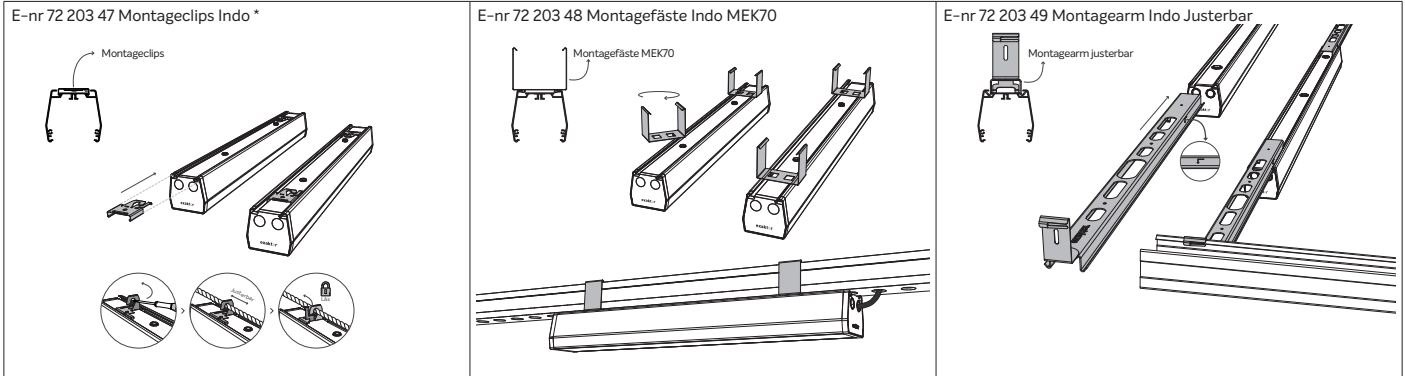
Effekt	Lumen			DIP-Switch			
	3000K	3500K	4000K	1	2	3	4
62W	8420lm	8710lm	8870lm	-	ON	ON	ON
80W	10780lm	11200lm	11360lm	ON	-	ON	ON
99W	13070lm	13680lm	13770lm	-	-	ON	ON
119W	15270lm	16110lm	16140lm	-	ON	-	ON
139W	17470lm	18500lm	18410lm*	-	-	-	ON

* Fabriksinställning / Tehdasasetus / Factory setting



För mer information och manualer, skanna QR-koden!
For more information and manuals, scan the QR code!
Lisätietoja ja käyttöohjeita skannaamalla QR-koodi!

Tillbehör / Lisätarvike / Accessory



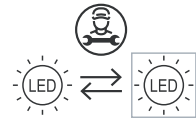
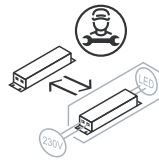
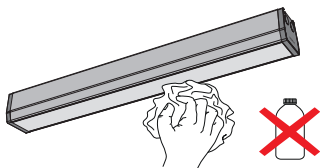
*Inkluderad i förpackning. Finns att köpas som reservdel.

Service / Palvelu / Service

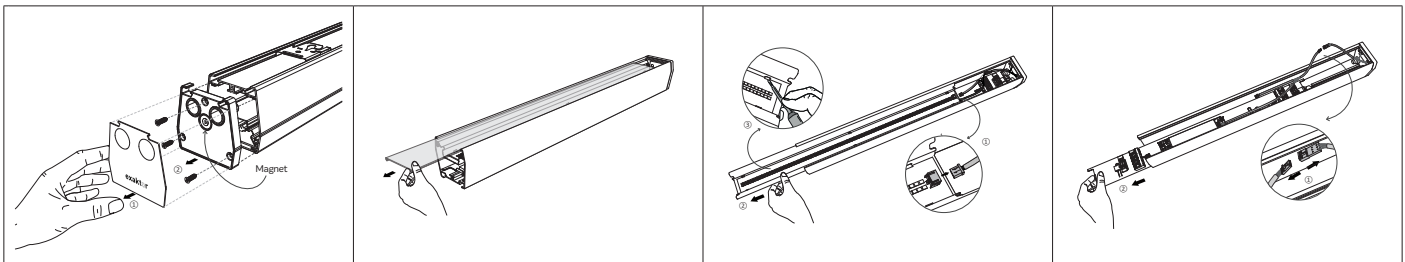
SE: Rengör ytan på armaturen med en mjuk trasa. Ljuskälla och drivdon ska endast bytas ut av tillverkare eller kvalificerad person.

FI: Puhdista valaisimen pinta pehmeällä liinalla. Valonlähteen ja hjauslaitteen saa vaihtaa vain valmistaja tai pätevä henkilö.

EN: Clean the surface of the luminaire with a soft cloth. Light source and driver shall only be replaced by manufacturer or qualified person.



Demontering / Purkaminen / Dismantling



Återvinning / Kierrätys / Recycling

