

# Indo L12

# exaktor

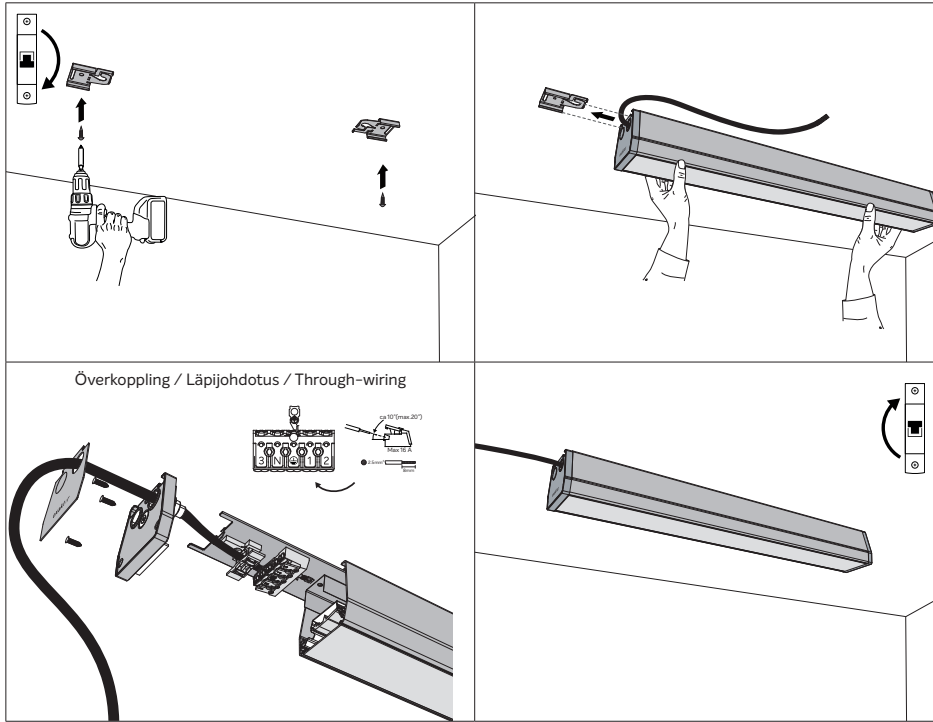


Bryt spänningen innan installation och ändringar av inställningar.  
Kytke virta pois päältä ennen asennusta tai asetusten muuttamista.  
Disconnect the mains before installation and changes of settings.

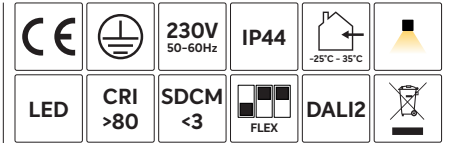
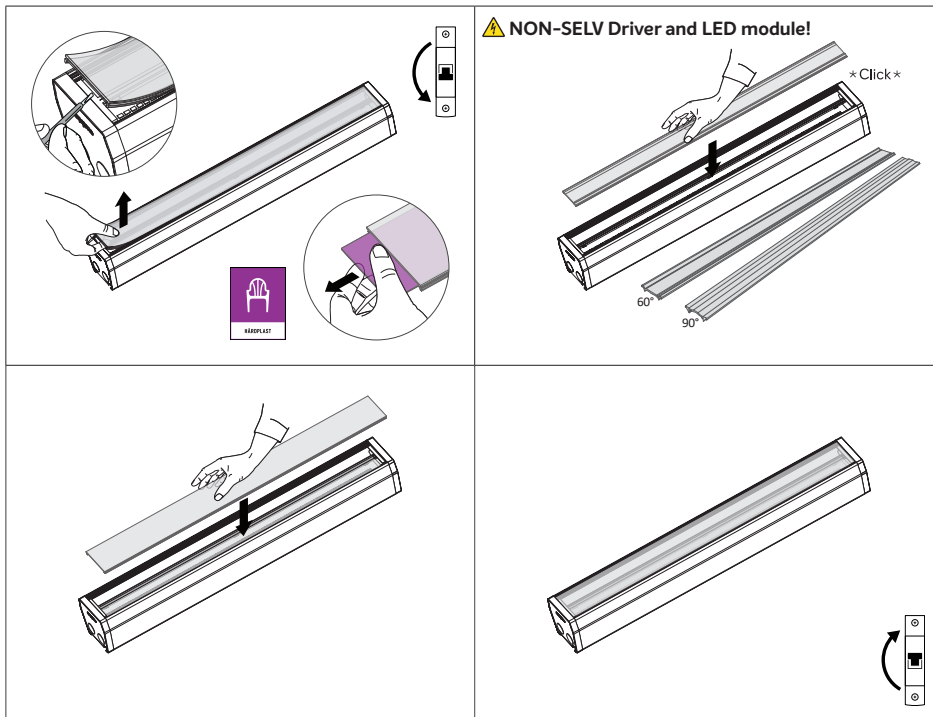


lakttä försiktighetsåtgärder vid hantering av enheter som är känsliga för elektrostatisk urladdning.  
Noudata varotoimia käsitellessäsi laitteita, jotka ovat herkkiä sähköstaattisille purkauksille.  
Observe precautions for handling electrostatic discharge sensitive devices.

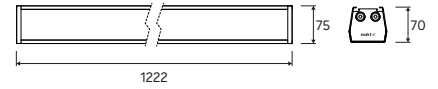
## Montage / Asennus / Installation



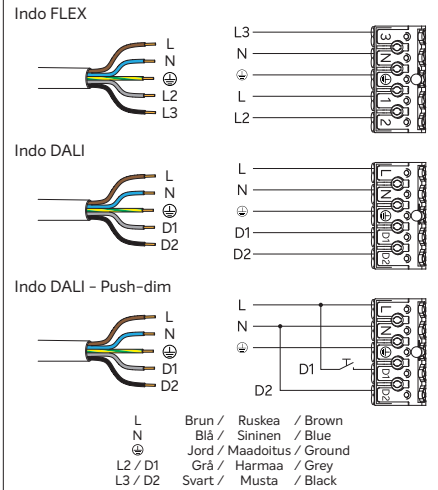
## Byte av optik / Optiikan vaihtaminen / Optics replacement



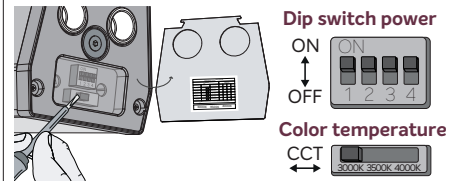
## Måttskiss / Mitat / Size drawing



## Koppling / Kytkentä / Wiring



## Inställning / Asetus / Setting



Indo L12 MP Flex							
	Lumen			DIP-Switch			
Effekt	3000K	3500K	4000K	1	2	3	4
37W	4920lm	5080lm	5160lm	-	-	-	ON
45W	5890lm	6120lm	6190lm	-	-	ON	-
53W	6920lm	7240lm	7290lm	-	ON	-	-
62W	7890lm	8290lm	8270lm	ON	-	-	-
72W	9190lm	9590lm	9510lm*	-	-	-	-

Indo L12 60° Flex							
	Lumen			DIP-Switch			
Effekt	3000K	3500K	4000K	1	2	3	4
37W	5750lm	5950lm	6030lm	-	-	-	ON
45W	6900lm	7190lm	7310lm	-	-	-	-
53W	8140lm	8520lm	8560lm	-	ON	-	-
62W	9270lm	9740lm	9710lm	ON	-	-	-
72W	10790lm	11320lm	11200lm*	-	-	-	-

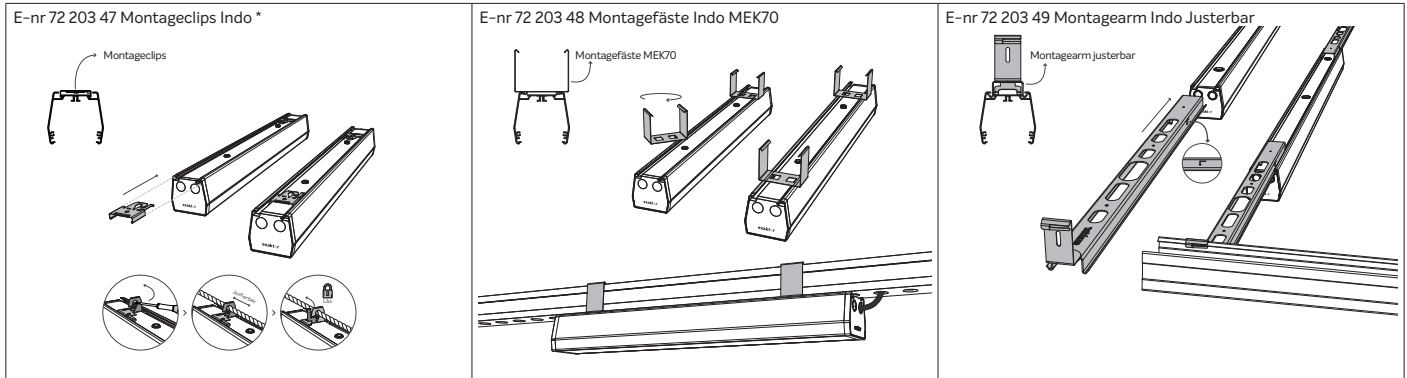
Indo L12 90° Flex							
	Lumen			DIP-Switch			
Effekt	3000K	3500K	4000K	1	2	3	4
37W	5700lm	5910lm	6020lm	-	-	-	ON
45W	6860lm	7110lm	7180lm	-	-	-	ON
53W	8060lm	8420lm	8470lm	-	ON	-	-
62W	9180lm	9630lm	9620lm	ON	-	-	-
72W	10530lm	11130lm	11060lm*	-	-	-	-

\* Fabriksinställning / Tehdasasetus / Factory setting



För mer information och manualer, skanna QR-koden!  
For more information and manuals, scan the QR code!  
Lisätietoja ja käyttöohjeita skannaamalla QR-koodi!

## Tillbehör / Lisätarvike / Accessory



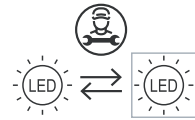
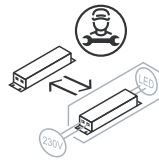
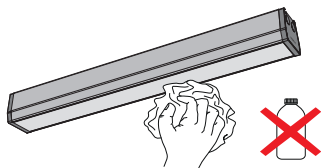
\*Inkluderad i förpackning. Finns att köpas som reservdel.

## Service / Palvelu / Service

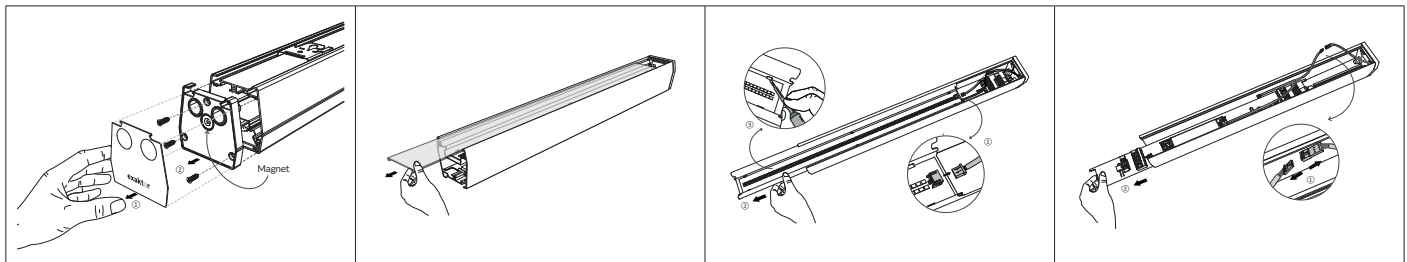
SE: Rengör ytan på armaturen med en mjuk trasa. Ljuskälla och drivdon ska endast bytas ut av tillverkare eller kvalificerad person.

FI: Puhdista valaisimen pinta pehmeällä liinalla. Valonlähteen ja hjauslaitteen saa vaihtaa vain valmistaja tai pätevä henkilö.

EN: Clean the surface of the luminaire with a soft cloth. Light source and driver shall only be replaced by manufacturer or qualified person.



## Demontering / Purkaminen / Dismantling



## Återvinning / Kierrätys / Recycling

