

online[®]



Led light strip for sauna 2,5 m IP44/IP65

Instruction manual	GB
Käyttöohje	FI
Bruksanvisning	SE
Kasutusjuhend	EE
Uzstādīšanas Instrukcija	LV
Montavimo Vadovas	LT
Monteringsanvisning	NO
Installationsvejledning	DK

FI LED-VALONAUHA SAUNAAN ASENNUSOHJE

Huom! Varmista, että jännite on kytketty pois päältä ennen asennusta. Älä kytke led-valonauhaa päälle nauhan ollessa vielä pakkauksessa tai kerällä.

1. Led-valonauha tulee asentaa mahdollisimman tasaiselle alustalle ja niin, ettei siihen suuntaudu vetoa tai vääntöä. Varmista, että nauhan ympärille jää vapaata ilmatilaa. Nauhaa ei saa upottaa kokonaan eristeaineeseen. Käyttöympäristön maksimi lämpötila on 125 °C

2. Nauhan yläpinnalta taivutusaste on enintään 30°. Nauha ei taivu sivuttaissuunnassa.

3. Lyhennys: Nauha on katkaistavissa mistä kohtaa tahansa (free cut). Katkaise kohtisuoraan nauhaan nähden. Tiivistä katkaisukohta mukana tulevalla päätytulppalla ja varmista tiiveys kosteuden kestäväällä silikonilla tai liimalla varmistaaksesi riittävän tiiviin kotelointiluokan (IP65) täyttymisen (Kuva 1 ja 2).

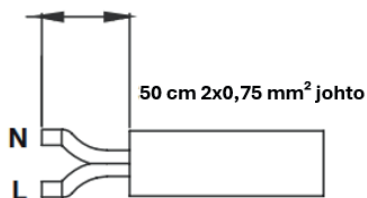
4. Nauha ei ole jatkettavissa.

5. Nauha kiinnitetään paketin mukana tulevilla asennuskiinnikkeillä (Kuva 3 ja 4).

6. Led-valonauhan saa asentaa saunassa alueille 2 ja 3.

7. Liitäntälaitteen saa asentaa saunassa vain alueelle 2 alle 80 cm korkeudelle lattiasta.

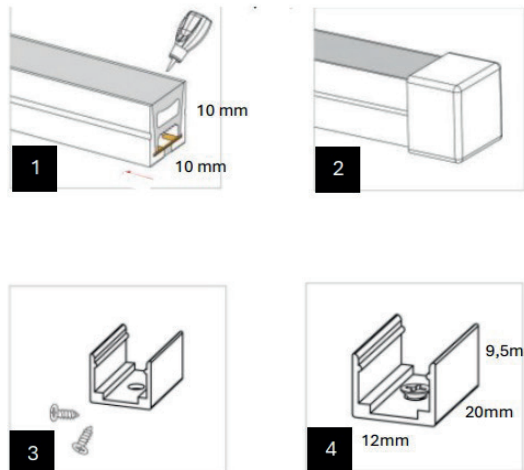
8. Liitäntälaitteen kytkentäjohdot: Ensiöpuoli H03VVH2-F 2x0,75 mm² pituus 500 mm



L = ruskea (+)
N = sininen (-)

Toisiopuoli:
H03VVH2-F 2x0,75 mm² pituus 500 mm

Asennuksessa suositellaan käytettäväksi pintajakorasiaa ABB AP10PP (6418677309816) tai ABB AP10P (6418677309519).



Sauna-asennusten aluerajat sähkölaitteille ja -valaisimille

Alue 1: Alueelle saa asentaa vain kiukaan ja sen käyttöön kuuluvia sähkölaitteita.

Alue 2: Sähkölaitteille ei ole erityisiä lämmönkestävyysvaatimuksia.

Alue 3: Ympäristölämpötilavaatimukset, sähkölaitteille 125°C, johdotuksille 170°C

Huom! Kiinteästi asennettavan liitäntälaitteen saa kytkeä sähköverkkoon vain valtuutettu sähköasentaja voimassa olevien määräysten mukaisesti. Säilytä asennusohje seuraavaa käyttäjää varten.

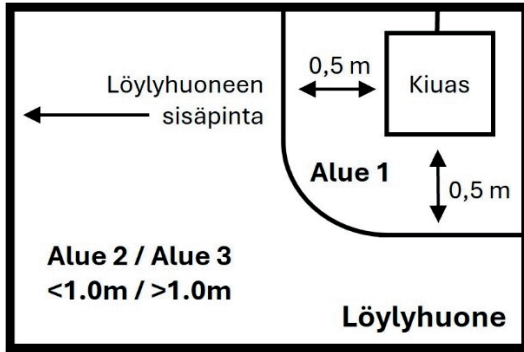
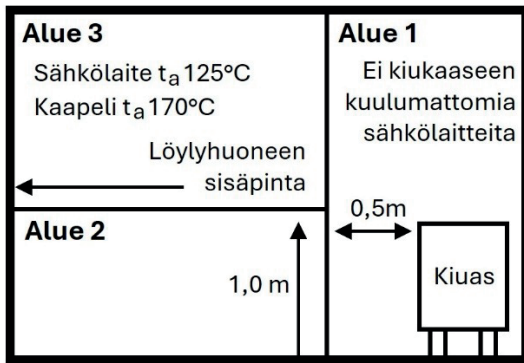
HUOLTO JA PUHDISTUS

Katkaise sähköt ennen puhdistusta. Puhdistuksessa saa käyttää vain pehmeää liinaa tai vastaavaa. Huolehdi kuivumisesta puhdistuksen jälkeen ennen käyttöä. Puhdistuksessa ei tule käyttää liuottimia tai vastaavia, jotka voivat vahingoittaa tuotteiden pinnoitetta tai rakenteita.

Rikkoutuneen ledinauhan ja liitäntälaitteen käyttö on välittömästi lopetettava ja hävitettävä sähkö- ja elektroniikkalaitteiden kierrätykseen.

TAKUU

Tuotetakuu on 5 vuotta kotikäytössä. Tuotetta ei ole suunniteltu käytettäväksi julkisissa tai yleisissä tiloissa, joissa käyttöolosuhteet poikkeavat normaalista kotikäytöstä.



Eurooppalaisen direktiivin 2002/96/ EY täytäntöönpanon jälkeen kansallisessa oikeusjärjestelmässä sovelletaan seuraavaa: Sähkö- ja elektroniikkalaitteita ei saa hävittää kotitalousjätteen seassa. Laki velvoittaa kuluttajia palauttamaan sähkö ja elektroniikkalaitteet niiden käyttöiän lopussa tähän tarkoitukseen järjestettyihin julkisiin keräyspisteisiin tai myyntipisteeseen. Yksityiskohdat on määritetty kunkin maan kansallisessa laissa. Tämä tuotteeseen, käyttöoppaaseen tai pakkaukseen merkitty symboli tarkoittaa, että tuotteeseen sovelletaan näitä säännöksiä. Kierrättämällä, materiaaleja uusiokäyttämällä tai muilla vanhojen laitteiden hyödyntämismenetelmillä autat edistämään ympäristönsuojelua.

CE

Tämä laite on suunniteltu ja valmistettu ja sitä myydään pienjännitedirektiivin ja RoHS-direktiivin vaatimusten mukaisesti. Siksi tuotteella on CE-merkintä ja sille on laadittu CE-vaatimustenmukaisuusvakuutus, joka on viranomaisten saatavilla.

TEKNISET TIEDOT

Led-valonauha ja lisätarvikkeet:

Nauha mitat: pituus 2500 mm, leveys 10 mm ja korkeus 10 mm

Valovirta: 260 lm/m (kokonaisvalovirta 650 lm)

Teho (W): 10W / m

Jännite: 24 V DC

Väriämpötila: 2700 K

Kotelointiluokka: IP65

Kytkenäjohto: lämmön kestävä teflon johto pituus 5000 mm vapailla johdinpäillä.

Käyttöympäristön lämpötila: nauha 125°C ja johto 170°C

Taivutusaste: enintään 30°. Nauha ei taivu sivuttaissuunnassa.

Katkaisu: vapaasti katkaistavissa, ei jatkettavissa.

Lisätarvikkeet: teräskiinnikkeitä (ruostumaton) 20 kpl, sisältää ruuvit (PZ1) 20 kpl, nauhan lyhentämistä varten valkoisia päätytulppia 4 kpl.

Liitäntälaitte:

Jännite: syöttöjännite 220-240 V AC 50 Hz ja lähtöjännite 24 V DC

Teho: 30 W

Kotelointiluokka: IP44

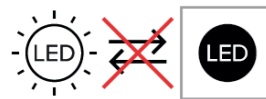
Materiaali: täysin eristetty muovikotelo

Himmennettävissä: Ei

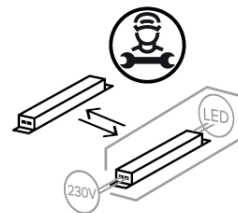
Kytkenäjohtot: kiinteät johdot pituus 500 mm vapailla johdinpäillä

Mitat: halkaisija 79 mm ja korkeus 29 mm

Tämä tuote sisältää valonlähteen, jonka energiatehokkuusluokka on G.



Valonlähde ei ole vaihdettavissa.

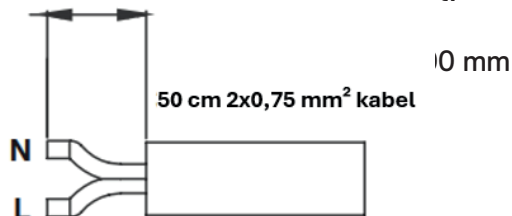


Liitäntälaitte on vaihdettavissa ammattilaisen toimesta.

SE LYSDIODLIST FÖR BASTU INSTALLATIONS MANUAL

Obs! Kontrollera att spänningen är avstängd innan installation. Slå inte på lysdiodlisten medan den fortfarande är i sin förpackning eller om den är upprullad.

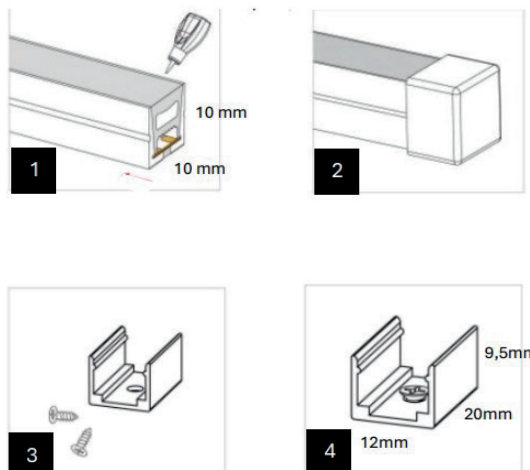
1. Lysdiodlisten måste installeras på en yta som är så plan och slät som möjligt där den inte utsätts för dragstyrka eller vridning. Säkerställ att det finns tillräckligt med fritt luftavstånd runt listen. Listen får inte vara helt inbäddad i något isoleringsmaterial. Den maximala omgivningstemperaturen får inte överstiga 125 °C.
2. Den maximala böjningsvinkeln på listens ovansida är 30 °. Listen får inte böjas i sidled.
3. Förkortning: Listen kan kapas av vid valfri punkt (fri kapning). Kapa av listen vinkelrätt. Isolera den kapade kanten med den medföljande ändpluggen och applicera fuktresistent silikon eller lim för att uppnå önskad kapslingsklass (IP65) (se figur 1 och 2).
4. Det är inte möjligt att förlänga listen.
5. Listen monteras med de medföljande fästeanordningarna (figur 3 och 4).
6. Lysdiodlisten kan installeras i zon 2 och 3 i bastun.
7. Styrdonet får endast installeras i zon 2 och på en höjd under 80 cm från bastugolvet.
8. Anslutning av kablar till styrdonet:



L = brun (+)
N = blå (-)

Sekundär sida:
H03VVH2-F 2 x 0,75 mm² längd 500 mm

Det rekommenderas att använda en ytmonterad kopplingsdosa ABB AP10PP (6418677309816) eller ABB AP10P (6418677309519).



Installationszonsgränser för elektriska apparater och belysningsarmaturer i bastu:

Zon 1: Endast installation av bastuaggregat och tillhörande elektrisk utrustning är tillåten i den här zonen.

Zon 2: Inga särskilda krav på värmebeständighet för elektrisk utrustning.

Zon 3: Krav på omgivningstemperatur: 125 °C för elektrisk utrustning och 170 °C för kablar.

Obs! Ett fastmonterat styrdon får endast anslutas till elnätet av en behörig elektriker och enligt gällande föreskrifter. Spara installationsmanualen till nästa slutanvändare.

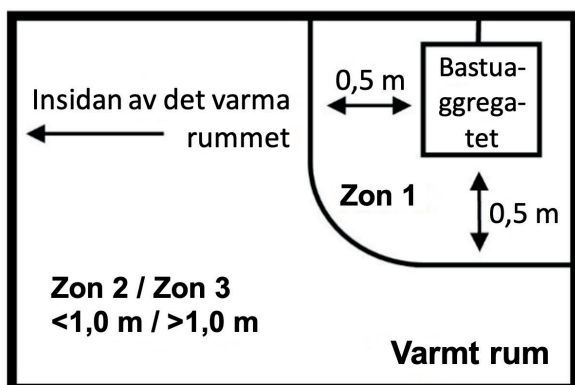
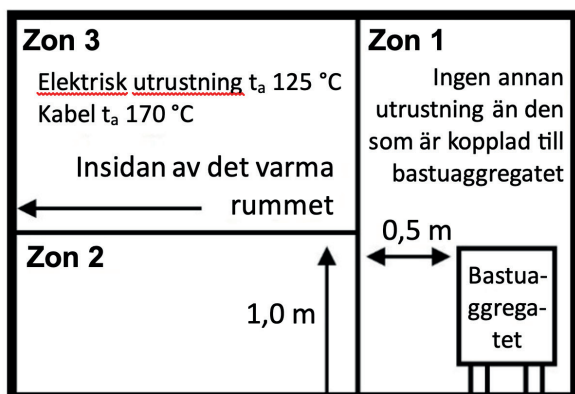
UNDERHÅLL OCH RENGÖRING

Koppla bort strömmen före rengöring. Använd endast en mjuk trasa eller ett motsvarande för rengöring. Se till att listen är torr innan användning efter rengöring. Undvik att använda lösningsmedel eller liknande produkter vid rengöring, eftersom de kan skada produktens beläggning eller komponenter.

Om listen eller styrdonet blir skadat måste användningen omedelbart avbrytas och utrustningen kasseras enligt WEEE-direktivets avfallsregler.

GARANTI

Produktgaranti gäller i 5 år för hushållsbruk. Produkten är inte utformad för användning i offentliga eller kommersiella utrymmen där driftsförhållandena skiljer sig från normal användning i hemmet.



Efter införandet av direktiv 2002/96/EG måste följande krav följas inom EU: Elektriskt och elektroniskt avfall får inte kasseras tillsammans med hushållsavfall. Enligt direktivet måste allt elektriskt och elektroniskt avfall återvinnas vid angivna insamlingspunkter eller på inköpsstället. Nationell lagstiftning kan ställa ytterligare krav för återvinning. Den här symbolen på produktens etikett eller i användarmanualen indikerar att produkten omfattas av dessa regler. Återvinning och återanvändning av gamla material och produkter bidrar till att skydda miljön.

CE

Den här utrustningen är designad, tillverkad och såld i enlighet med kraven i lågspänningsdirektivet och RoHS-direktivet. Produkten är CE-märkt och har en CE-försäkran om överensstämmelse som finns tillgänglig för myndigheterna.

TEKNISK INFORMATION

Lysdiodlisten och tillbehör:

Led-valonauha ja lisätarvikkeet:

Mått på listen: längd 2 500 mm, bredd 10 mm och höjd 10 mm.

Ljusflöde 260 lm/m (totalt flöde 650 lm)

Effekt (W): 10 W/m

Spänning: 24 V DC

Färgtemperatur: 2 700 K

IP-klassning: IP65

Anslutningskabel: värmebeständig Teflonkabel, längd 5 000 mm, med fria ledningsändar.

Omgivningstemperatur vid användning: list 125 °C och kablar 170 °C Böjningsvinkel: max. 30 °. Listen får inte böjas i sidled.

Kapning: fri kapning, kan inte förlängas.

Tillbehör: 20 rostfria stålklämmor, inklusive 20 skruvar (PZ1), samt 4 vita ändpluggar för kapning.

Styrdon:

Spänning: ingångsspänning 220-240 V AC, 50 Hz och utgångsspänning 24 V DC

Effekt: 30 W

IP-klassning: IP44

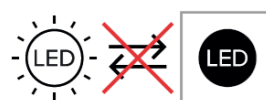
Material: fullständigt isolerad plastlåda

Dimbar: Nej

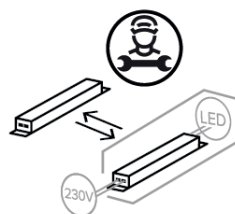
Anslutningskablar: Fasta kablar, längd 500 mm med fria ledningsändar

Mått: Diameter 79 mm, höjd 29 mm

Energieffektivitet: Produkten innehåller en ljuskälla i energiklass G.



Ej utbytbar ljuskälla

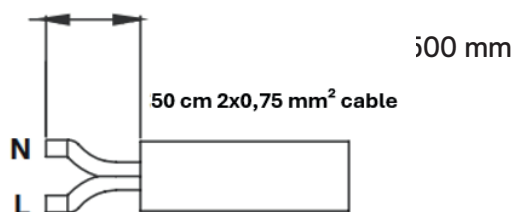


Utbytbart styrverktyg som ska bytas av en yrkesperson

EN LED LIGHT STRIP FOR SAUNA INSTALLATION MANUAL

Note! Make sure before installing that the voltage is switched off. Do not switch the LED light strip on while it is still in its package or in a reel.

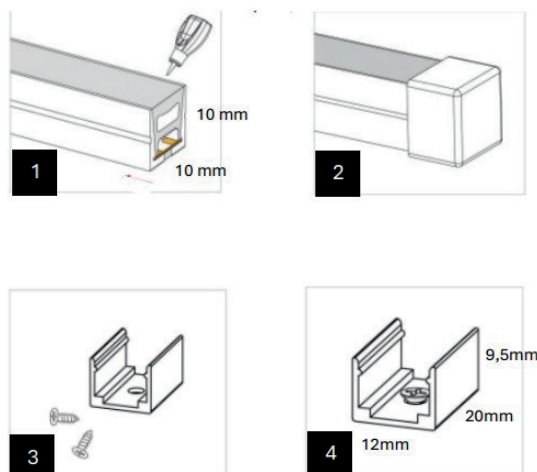
1. The LED light strip must be installed on a surface as flat and smooth as possible, where it is not exposed to any traction or torsion. Ensure there is enough free air space around the strip. The strip must not be embedded entirely in any isolation material. The maximum temperature of the operating environment is 125 °C.
2. The maximum bending angle on the upper surface of the strip is 30°. The strip cannot be bended laterally.
3. Shortening: The strip can be cut at any point (free cut). Cut it perpendicularly. Isolate the cutting edge with the end plug supplied and ensure the sealing with moisture-resistant silicon or glue to achieve sufficient IP rating (IP65) (Fig. 1 and 2).
4. It is not possible to lengthen the strip.
5. The strip is mounted with the fasteners supplied (Fig. 3 and 4).
6. The LED light strip can be installed in zone 2 and 3 in sauna.
7. The control gear may only be installed in zone 2 at less than 80 cm height from the sauna floor.
8. Hookup wires of the control gear:



L = brown (+)
N = blue (-)

Secondary side:
H03VVH2-F 2x0,75 mm² length 500 mm

It is recommended to use the surface-mounted junction box ABB AP10PP (6418677309816) or ABB AP10P (6418677309519).



Installation zone boundaries for electric appliances and lighting fixture in saunas

- Zone 1: In this zone, only the installation of a sauna stove and related electric equipment is permitted.
Zone 2: No special heat resistance requirements for electric equipment.
Zone 3: Ambient temperature requirements, 125 °C for electric equipment and 170 °C for wiring.

Note! Fixed control gear may be connected to the electric network only by an authorised electrician and in conformity of the regulations in force. Keep the installation manual for the next end user.

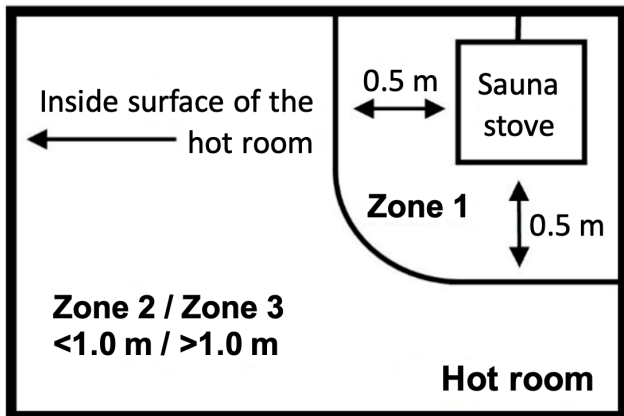
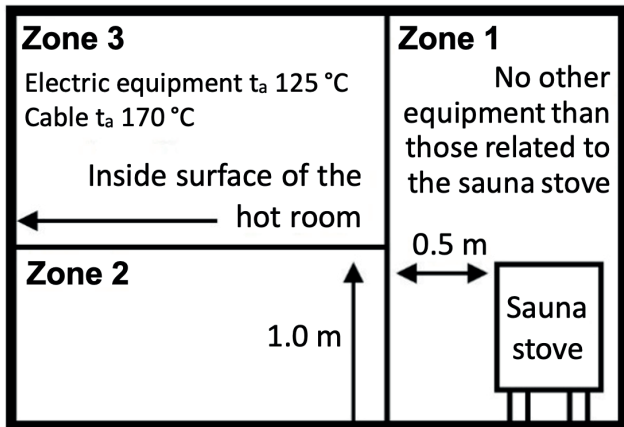
MAINTENANCE AND CLEANING

Switch off the current before cleaning. Only a soft cloth or an equivalent tool may be used for cleaning. Make sure after cleaning that the strip is dry before use. Never use solvents or equivalent products for cleaning, they can harm the coating or the components of the products.

If damaged, the use of the LED light strip or the control gear must be discontinued, and the equipment must be scrapped according to the WEEE waste rules.

GUARANTEE

The product warranty is 5 years for domestic use. The product is not designed for use in public or communal spaces where operating conditions differ from normal domestic use.



Following the introduction of Directive 2002/96/EC, the following requirements must be observed within EU: Electrical and electronic waste must not be disposed of with household waste. The directives require that all electrical and electronic waste must be recycled at designated collection points or the original location of purchase. National legislation prescribes specific requirements for recycling. This symbol on the product label or the user manual means that the product is subject to these regulations. Recycling and re-using old materials and products helps promote environmental protection.



This equipment is designed and manufactured, and it is sold according to the requirements laid down in the Low Voltage Directive and the RoHS Directive. Consequently, the product has a CE marking and a CE declaration of conformity available to the authorities.

TECHNICAL INFORMATION

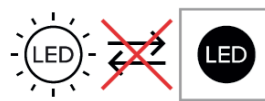
LED light strip and accessories:

Dimensions of the strip: length 2500 mm, width 10 mm and height 10 mm
 Luminous flux: 260 lm/m (total flux 650 lm)
 Power (W): 10 W/m
 Voltage: 24 V DC
 Colour temperature: 2700 K
 IP rating: IP65
 Hookup wire: heat-resistant Teflon cable, length 5000 mm, with free conductor ends.
 Ambient temperature in use: strip 125 °C and wiring 170 °C
 Bending angle: max. 30°. The strip cannot be bended laterally.
 Cutting: free cut, cannot be lengthened.
 Accessories: steel fasteners (stainless) 20 pcs, including screws (PZ1) 20 pcs plus 4 white end plugs for shortening.

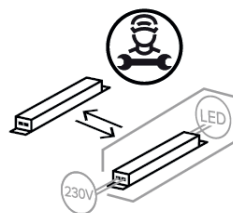
Control gear:

Voltage: input voltage 220-240 V AC 50 Hz and output voltage 24 V DC
 Power: 30 W
 IP rating: IP44
 Material: completely isolated plastic box
 Dimmable: No
 Hookup wires: fixed wires, length 500 mm with free conductor ends
 Dimensions: diameter 79 mm and height 29 mm

This product contains a light source of energy efficiency class G.



Non-replaceable light source.

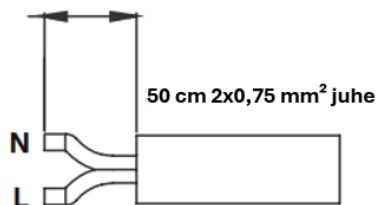


Replaceable control gear by a professional.

EE LED-VALGUSRIBA SAUNARUUMIDESSE PAIGALDUSJUHEND

Märkus! Enne paigaldamist veenduge, et vool on välja lülitatud. LED-valgusriba ei tohi sisse lülitada, kui see on ikka veel pakendis või rullilt lahti kerimata.

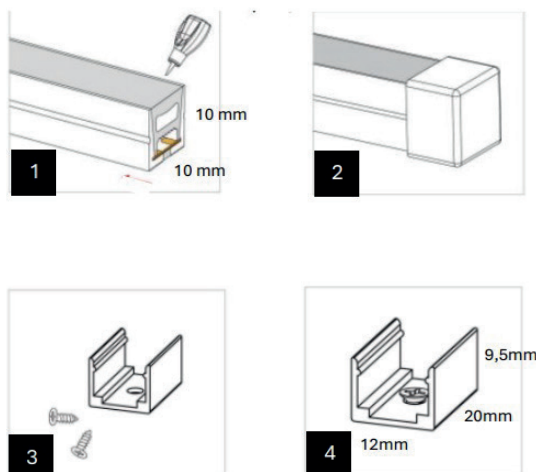
1. LED-valgusriba tuleb paigaldada võimalikult tasasele ja siledale pinnale, kus seda ei ohusta tõmbe- ja väändejõud. Jälgige, et riba ümber oleks piisavalt vaba ruumi. Riba ei tohi paigaldada üleni ühegi isolatsioonimaterjali sisse. Töökeskkonna maksimaalne temperatuur on alla 125 °C.
2. Riba ülemise pinna maksimaalne paindenurk on 30°. Riba ei tohi painutada külgsuunas.
3. Lühemaks tegemine: riba võib lõigata suvalisest kohast (vaba lõige). Lõige tuleb teha risti. Katke lõikeserv kaasasoleva otsakorgiga ja isoleerige niiskuskindla silikooni või liimiga, et saavutada piisav IP-klass (IP65) (joonised 1 ja 2).
4. Riba ei ole võimalik pikemaks teha.
5. Riba paigaldatakse kaasasolevate kinnitusvahenditega (joonised 3 ja 4).
6. LED-valgusriba võib paigaldada saunas tsoonidesse 2 ja 3.
7. Juhtimiseadme võib paigaldada ainult tsooni 2 saunapõrandast kuni 80 cm kõrgusele.
8. Juhtimiseadme ühendusjuhtmed:
Esikülg
H03VVH2-F 2x0,75 mm², pikkus 500 mm



L = pruun (+)
N = sinine (-)

Teine külg:
H03VVH2-F 2x0,75 mm², pikkus 500 mm

Soovitatav on kasutada pinnale paigaldatavat harukarpi ABB AP10PP (6418677309816) või ABB AP10P (6418677309519).



Elektri- ja valgustusseadmete paigaldustsoonide piirid saunas

Tsoon 1. Sellesse tsooni tohib paigaldada ainult saunakerise ja sellega seotud elektriseadmed.

Tsoon 2. Elektriseadmetele ei ole ette nähtud kuumakindluse erinõudeid.

Tsoon 3. Keskkonnatemperatuuri nõuded, elektriseadmetel 125 °C ja juhtmetel 170 °C.

Märkus! Statsionaarset juhtimiseadet tohib elektrivõrku ühendada ainult volitatud elektrik ja kooskõlas kehtivate eeskirjadega. Hoidke paigaldusjuhend järgmise kasutaja jaoks alles.

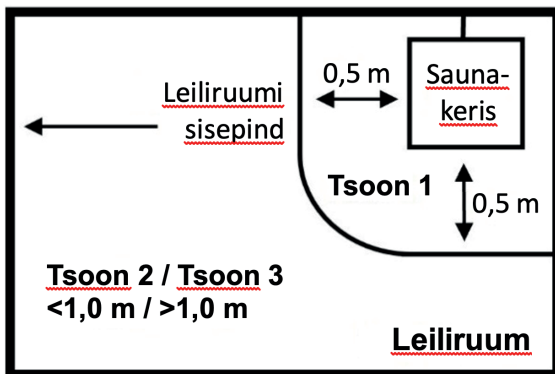
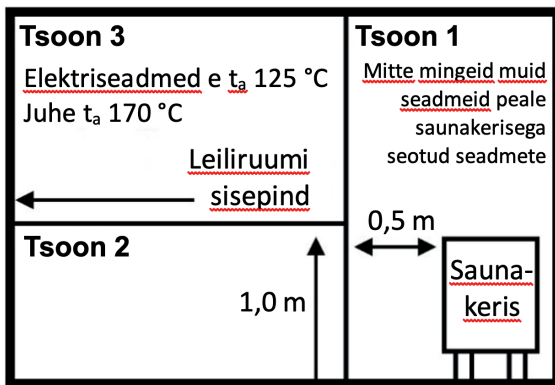
HOOLDUS JA PUHASTAMINE

Enne puhastamist lülitage vool välja. Puhastamiseks tohib kasutada ainult pehmet lappi vms abivahendit. Pärast puhastamist tuleb veenduda, et riba on kuiv, enne kui seda uuesti kasutada. Puhastamiseks ei tohi kasutada lahusteid vms, kuna need võivad toodete pinnakatet või osi kahjustada.

Kahjustuse korral tuleb LED-valgusriba või juhtimiseadme kasutamine lõpetada ja seade tuleb vastavalt elektroonikaromude jäätmekäitluseeskirjadele kõrvaldada.

GARANTII

Kodusel kasutamisel on toote garantiiperiood 5 aastat. Toode ei ole mõeldud kasutamiseks avalikes või ühiskondlikes ruumides, kus käitlustingimused on kodusest kasutamisest erinevad.



Pärast direktiivi 2002/96/EÜ kehtestamist tuleb ELis järgida järgmisi nõudeid: Elektri- ja elektroonikaseadmete jäätmeid ei tohi kõrvaldada koos olmejäätmetega. Direktiivide kohaselt tuleb kõik elektri- ja elektroonikaseadmete jäätmed viia vastavasse kogumispunkti või kohta, kust seade osteti. Riiklike õigusaktidega on ette nähtud ringlussevõtu erinõuded. See sümbol toote etiketil või kasutusjuhendis tähendab, et selle toote puhul peab täitma neid ettekirjutisi. Vanade materjalide ja toodete ringlussevõtt ja taaskasutamine aitab edendada keskkonnakaitset.



See seade on projekteeritud ja toodetud ning seda müüakse vastavalt madalpingedirektiivi ja ohtlike ainete kasutamise piiramise direktiivi nõuetele. Sellest tulenevalt on tootel ametiasutustele kättesaadav CE-märgis ja CE-vastavusdeklaratsioon.

TEHNILISED ANDMED

LED-valgusriba ja lisatarvikud:

Riba mõõtmed: pikkus 2500 mm, laius 10 mm ja kõrgus 10 mm

Valgusvoog: 260 lm/m (summaarne valgusvoog 650 lm)

Võimsus (W): 10 W/m

Pinge: 24 V DC

Värvitemperatuur: 2700 K

IP-klass: IP65

Ühendusjuhe: kuumuskindel teflonjuhe, pikkus 5000 mm, lahtiste juhtmeotstega.

Keskkonnatemperatuur kasutamise ajal: riba 125 °C ja juhe 170 °C

Paindenurk: max 30°. Riba ei tohi painutada külgsuunas.

Lõikamine: vabalt lõigatav, ei saa pikemaks teha.

Lisatarvikud: terasest kinnitusvahendid (roostevabad) 20 tk, sh kruvid (PZ1) 20 tk ja lisaks 4 valget otsakorki lühemaks tegemiseks.

Juhtimiseseade:

Pinge: sisendpinge 220–240 V AC 50 Hz ja väljundpinge 24 V DC

Võimsus: 30 W

IP-klass: IP44

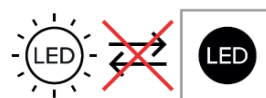
Materjal: täielikult isoleeritud plastkarp

Hämardatav: Ei

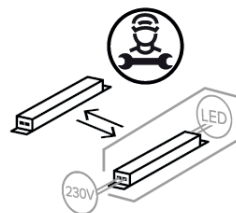
Ühendusjuhtmed: fikseeritud juhtmed, pikkus 500 mm, lahtiste juhtmeotstega

Mõõtmed: läbimõõt 79 mm ja kõrgus 29 mm

See toode sisaldab G-klassi energiatõhususega valgusallikat.



Ei ole asendatav valgusallikas.



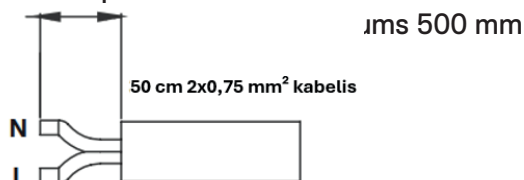
Professionaali poolt asendatav juhtseadis.

LV GAISMAS DIOŽU JOSLA SAUNAI UZSTĀDĪŠANAS INSTRUKCIJA

Piezīme! Pirms uzstādīšanas pārlicinieties, vai spriegums ir izslēgts. Neieslēdziet gaismas diožu joslu, kamēr tā ir iepakojumā vai spolē.

1. Gaismas diožu josla ir jāuzstāda uz iespējami līdzenas un gludas virsmas, kur tā nav pakļauta vilces vai vērpes ietekmei. Nodrošiniet, lai ap joslu būtu pietiekami daudz brīvas gaisa telpas. Josla nedrīkst būt pilnībā iestrādāta nekādā izolācijas materiālā. Darba vides maksimālā temperatūra ir 125 °C.
2. Maksimālais lieces leņķis uz joslas augšējās virsmas ir 30°. Joslu nevar saliekt sāniski.
3. Saīsināšana: Joslu var nogriezt jebkurā vietā (brīvs griezum). Nogrieziet to perpendikulāri. Izolējiet griešanas malu ar komplektā iekļauto gala noslēgu un nodrošiniet blīvējumu ar mitrumizturīgu silīciju vai līmi, lai iegūtu pietiekamu IP nominālu (IP65) (1. un 2. att.).
4. Joslu nevar pagarināt.
5. Josla tiek uzstādīta ar komplektā iekļautajiem stiprinājumiem (3. un 4. att.).
6. Gaismas diožu joslu saunā var uzstādīt 2. un 3. zonā.
7. Vadības ierīci drīkst uzstādīt tikai 2. zonā ne augstāk kā 80 cm virs saunas grīdas.
8. Vadības ierīces uzstādīšanas vadi:

Primārā puse



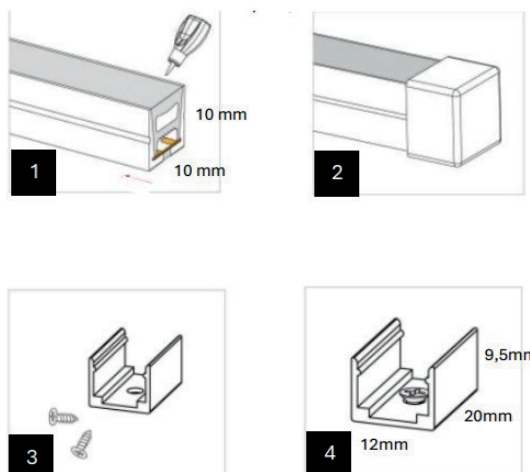
L = brūns (+)

N = zils (-)

Sekundārā puse:

H03VVH2-F 2x0,75 mm² garums 500 mm

Ieteicams izmantot virsmas montāžas sadales kārbu ABB AP10PP (6418677309816) vai ABB AP10P (6418677309519).



Zonu robežas elektroierīču un gaismekļu uzstādīšanai saunās

1. zona. Šajā zonā ir atļauts uzstādīt tikai saunas krāsni un ar to saistītās elektroiekārtas.
2. zona. Elektroiekārtām nav īpašu siltumizturības prasību.
3. zona. Apkārtējās vides temperatūras prasības: 125 °C elektroiekārtām un 170 °C vadiem.

Piezīme! Stacionāro vadības ierīci elektrotīklam drīkst pievienot tikai pilnvarots elektriķis saskaņā ar spēkā esošajiem noteikumiem. Saglabāiet uzstādīšanas rokasgrāmatu nākamajam lietotājam.

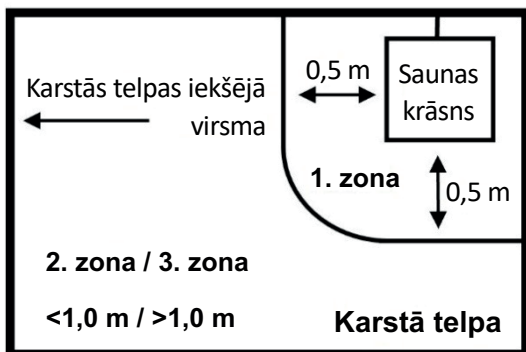
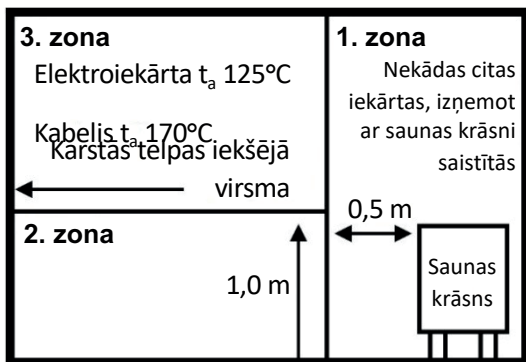
APKOPE UN TĪRĪŠANA

Pirms tīrīšanas izslēdziet strāvu. Tīrīšanai drīkst izmantot tikai mīkstu drānu vai ko tamlīdzīgu. Pēc tīrīšanas, pirms lietojat, pārlicinieties, vai josla ir sausa. Tīrīšanai nekad neizmantojiet šķīdinātājus vai līdzvērtīgus produktus, jo tie var sabojāt pārklājumu vai produkta sastāvdaļas.

Bojājumu gadījumā gaismas diožu joslas vai vadības ierīces lietošana ir jāpārtrauc, un iekārta ir jāutilizē saskaņā ar noteikumiem par EEIA atkritumiem.

GARANTĪJA

Produkta garantija māsaimniecības lietošanai ir 5 gadi. Produkts nav paredzēts lietošanai sabiedriskās vai koplietošanas telpās, kur ekspluatācijas apstākļi atšķiras no parastas māsaimniecības lietošanas.



Pēc Direktīvas 2002/96/EK ieviešanas ES ir jāievēro šādas prasības: Nolietotas elektriskās un elektroniskās iekārtas nedrīkst izmest pie sadzīves atkritumiem. Direktīvas nosaka, ka visi elektriskie un elektroniskie atkritumi ir jānodod pārstrādei norādītajos savākšanas punktos vai sākotnējā iegādes vietā. Valsts tiesību akti nosaka īpašas prasības pārstrādei. Šis simbols uz izstrādājuma etiķetes vai lietotāja rokasgrāmatā nozīmē to, ka uz produktu attiecas šie noteikumi. Vecu materiālu un produktu pārstrāde un atkārtota izmantošana palīdz veicināt vides aizsardzību.



Šis aprīkojums ir izstrādāts un ražots, un tiek pārdots saskaņā ar prasībām, kas noteiktas Zemsprieguma direktīvā un RoHS direktīvā. Līdz ar to produktam ir CE marķējums un iestādēm pieejama CE atbilstības deklarācija.

TEHNISKIE DATI

Gaismas diožu josla un piederumi

Joslas izmēri: garums 2500 mm, platums 10 mm un augstums 10 mm

Gaismas plūsma: 260 lm/m (kopējā plūsma 650 lm)

Jauda (W): 10 W/m

Spriegums: 24 V līdzstrāva

Krāsu temperatūra: 2700 K

IP klase: IP65

Savienojuma vads: karstumizturīgs teflona kabelis, garums 5000 mm, ar attīrītu dzīslu galiem.

Lietošanas vides temperatūra: joslai 125 °C, vadam 170 °C

Lieces leņķis: maks. 30°. Joslu nevar saliekt sāniski.

Griešana: brīvs griezums, nevar pagarināt.

Piederumi: tērauda stiprinājumi (nerūsējošie), 20 gab., iekļautas skrūves (PZ1), 20 gab., un 4 balti gala noslēgi saīsināšanai.

Vadības ierīce

Spriegums: ieejas spriegums 220–240 V maiņstrāva

50 Hz, izejas spriegums 24 V līdzstrāva

Jauda: 30 W

IP klase: IP44

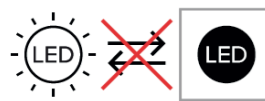
Materiāls: pilnībā izolēta plastmasas kārba

Aptumšojams: nav

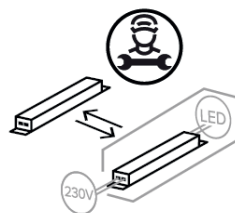
Savienojuma vadi: fiksēti vadi, garums 500 mm, ar attīrītu dzīslu galiem

Izmēri: diametrs 79 mm, augstums 29 mm

Šis produkts satur gaismas avotu, kura energoefektivitātes klase ir G.



Gaismas avots nav nomaināms.



Vadības ierīci var nomainīt speciālists.

LT LED ŠVIESOS JUOSTA SAUNAI MONTAVIMO VADOVAS

Pastaba! Prieš montuodami įsitinkite, kad įtampa yra išjungta. Neįjunkite LED šviesos juostos, kol ji vis dar yra pakuotėje arba ritėje.

1. LED šviesos juosta turi būti montuojama ant kuo plokštesnio ir lygesnio paviršiaus, kur jos neveikia joks traukimas ar sukimas. Įsitinkite, kad aplink juostą yra pakankamai laisvos oro erdvės. Juosta neturi būti visiškai įdėta į kokią nors izoliacinę medžiagą. Maksimali darbo aplinkos temperatūra yra 125 °C.

2. Maksimalus lenkimo kampas viršutiniame juostos paviršiuje yra 30°. Juostos negalima lenkti iš šono.

3. Trumpinimas: Juostą galima pjauti bet kurioje vietoje (laisvas pjovimas). Pjaukite ją statmenai. Atskirkite pjovimo briauną pridėdamu galiniu kaiščiu ir užsandarinkite drėgmei atspariu siliciu arba klijais, kad pasiektumėte pakankamą IP klasę (IP65) (1 ir 2 pav.).

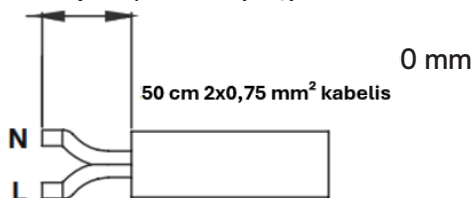
4. Pailginti juostos neįmanoma.

5. Juosta montuojama su pridėtomomis tvirtinimo detalėmis (3 ir 4 pav.).

6. LED šviesos juostą galima montuoti saunos 2 ir 3 zonose.

7. Valdymo įtaisą galima montuoti tik 2 zonoje mažesniame nei 80 cm aukštyje virš saunos grindų.

8. Valdymo įtaiso sujungimo laidai:



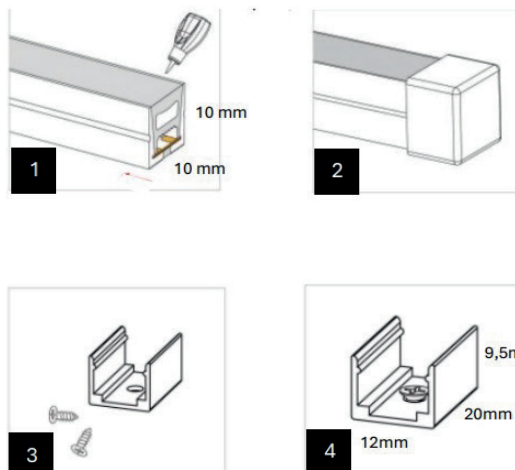
L = rudas (+)

N = mėlyna (-)

Antrinė pusė:

H03VVH2-F 2x0,75 mm² ilgis 500 mm

Rekomenduojama naudoti ant paviršiaus montuojamą jungčių dėžutę ABB AP10PP (6418677309816) arba ABB AP10P (6418677309519).



Elektrinių prietaisų ir apšvietimo įrenginių montavimo zonų ribos saunose

1 zona: Šioje zonoje leidžiama įrengti tik saunos krosnį ir su ja susijusią elektros įrangą.

2 zona: Elektros įrangai nėra jokių specialių atsparumo karščiui reikalavimų.

3 zona: Aplinkos temperatūros reikalavimai, 125 °C elektros įrangai ir 170 °C laidams.

Pastaba! Stacionarų valdymo įtaisą prie elektros tinklo gali prijungti tik įgaliotas elektrikas, laikantis galiojančių taisyklių. Išsaugokite montavimo vadovą kitam galutiniam naudotojui.

PRIEŽIŪRA IR VALYMAS

Prieš valydami išjunkite srovę. Valymui galima naudoti tik minkštą šluostę arba lygiavertį įrankį. Nuvalę prieš naudodami įsitinkite, kad juosta yra sausa. Niekada valymui nenaudokite tirpiklių ar lygiavertčių gaminių, nes jie gali pažeisti dangą arba gaminių komponentus.

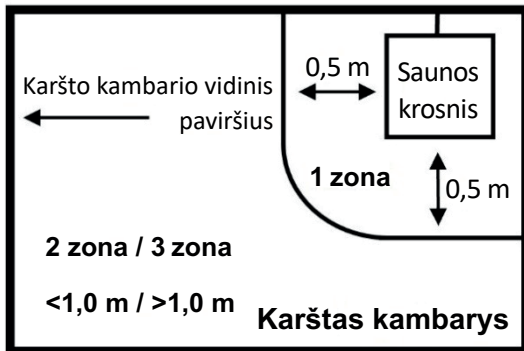
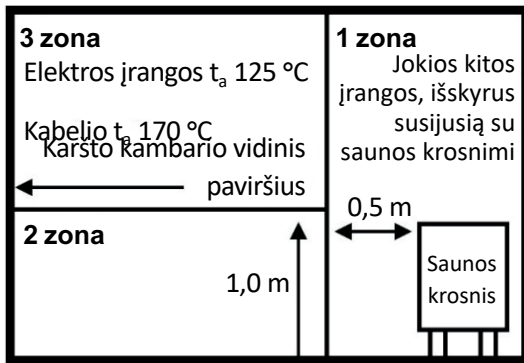
Jei yra pažeidimų, LED šviesos juostos arba valdymo įtaiso naudojimas turi būti nutrauktas, o įranga turi būti išmesta į atliekas pagal EEJA taisykles.

GARANTIJA

Gaminio garantija naudojant butyje yra 5 metai.

Gaminys neskirtas naudoti viešosiose ar bendrose erdvėse, kur naudojimo sąlygos skiriasi nuo įprasto naudojimo butyje.

TECHNINĖ INFORMACIJA



Įvedus direktyvą 2002/96/EB, ES turi būti laikomasi šių reikalavimų: elektrinių ir elektroninių atliekų negalima išmesti kartu su buitinėmis atliekomis. Direktyvos reikalauja, kad visos elektrinės ir elektroninės atliekos būtų perdirbamos tam skirtuose surinkimo punktuose arba pirminėje pirkimo vietoje. Nacionaliniai teisės aktai nustato specialius perdirbimo reikalavimus. Šis simbolis gaminio etiketėje arba naudotojo vadove reiškia, kad gaminiui taikomos šios taisyklės. Senų medžiagų ir gaminių perdirbimas ir pakartotinis naudojimas padeda skatinti aplinkos apsaugą.



Ši įranga suprojektuota, pagaminta ir parduodama pagal Žemos įtampos direktyvos ir Pavojingų medžiagų naudojimo apribojimo (RoHS) direktyvos reikalavimus. Vadinas, gaminyje turi CE ženklimą ir CE atitikties deklaraciją, prieinamą institucijoms.

LED šviesos juosta ir priedai:

Juostos matmenys: ilgis 2500 mm, plotis 10 mm ir aukštis 10 mm

Šviesos srautas: 260 lm/m (bendras srautas 650 lm)

Galia (W): 10 W/m

Įtampa: 24 V DC

Spalvinė temperatūra: 2700 K

IP klasė: IP65

Sujungimo laidas: karščiui atsparus tefloninis kabelis, ilgis 5000 mm, su laisvais laido galais.

Naudojama aplinkos temperatūra: juosta 125 °C ir laidai 170 °C

Lenkimo kampas: maks. 30°. Juostos negalima lenkti iš šono.

Pjovimas: laisvas pjovimas, negalima pailginti.

Priedai: plieninės tvirtinimo detalės (nerūdijančio plieno) 20 vnt., įskaitant varžtus (PZ1) 20 vnt. ir 4 baltus galinius kaiščius trumpinimui.

Valdymo įtaisas:

Įtampa: įėjimo įtampa 220–240 V AC 50 Hz ir išėjimo įtampa 24 V DC

Galia: 30 W

IP klasė: IP44

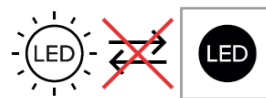
Medžiaga: visiškai izoliuota plastikinė dėžutė

Reguliuojama: ne

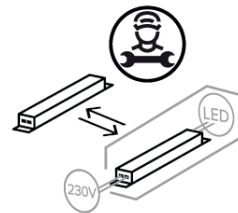
Sujungimo laidai: fiksuoti laidai, ilgis 500 mm, su laisvais laido galais

Matmenys: skersmuo 79 mm ir aukštis 29 mm

Šiame gaminyje yra šviesos šaltinis, kurio energijos vartojimo efektyvumo klasė yra G.



Nekeičiamas šviesos šaltinis.



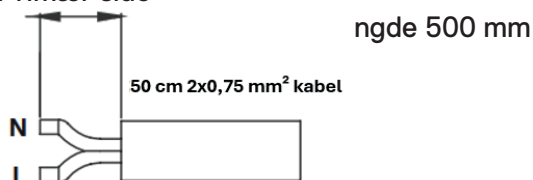
Valdymo įtaisą keičia specialistas.

NO LED-LYSLIST TIL BADSTU MONTERINGSANVISNING

Merk! Påse at strømmen er slått av før montering. Ikke slå LED-lyslisten på mens den fremdeles er i forpakningen eller på snelle.

1. LED-lyslisten må monteres på en overflate som er så flat og glatt som mulig, der den ikke er utsatt for strekking eller vridning. Påse at det er nok plass og luft rundt listen. Listen må ikke legges helt nede i isolasjonsmateriale. Den maksimale temperaturen i bruksmiljøet er 125 °C.
2. Den maksimale bøyingsvinkelen på listens øvre overflate er 30°. Listen kan ikke bøyes til siden.
3. Avkorting: Listen kan kuttes hvor som helst. Den skal kuttes vinkelrett. Isoler kuttkanten med den medfølgende endepluggen og tett forseglingen med silikon eller lim som tåler fuktighet for å oppnå tilstrekkelig høy IP-klassifisering (IP65) (Fig. 1 og 2).
4. Det er ikke mulig å forlenge listen.
5. Listen monteres med de medfølgende festene (Fig. 3 og 4).
6. LED-lyslisten kan monteres i sone 2 og 3 i badstuen.
7. Kontrollutstyret kan bare monteres i sone 2, i maksimalt 80 cm høyde fra gulvet i badstuen.
8. Koblingskabler til kontrollutstyret:

Primær side



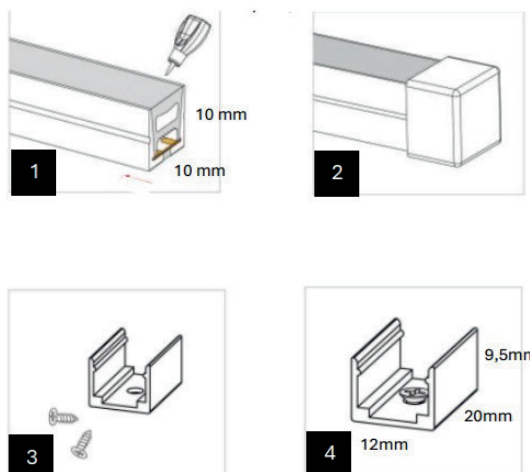
L = brun (+)

N = blå (-)

Sekundær side:

H03VVH2-F 2 x 0,75 mm² lengde 500 mm

Det anbefales å bruke den overflatemonterte koblingsboksen ABB AP10PP (6418677309816) eller ABB AP10P (6418677309519).



Monteringssonegrenser for elektrisk utstyr og lysfester i badstuer

Sone 1: I denne sonen er det kun tillatt å montere en saunaovn og tilhørende elektrisk utstyr.

Sone 2: Ingen spesielle krav om varmemotstand for elektrisk utstyr.

Sone 3: Krav til omgivelsestemperatur, 125 °C for elektrisk utstyr og 170 °C for kabler.

Merk! Fastsittende kontrollutstyr kan kun tilkobles det elektriske nettverket av en faglært elektriker og i samsvar med gjeldende forskrifter. Ta vare på monteringsanvisningen for den neste sluttbrukeren.

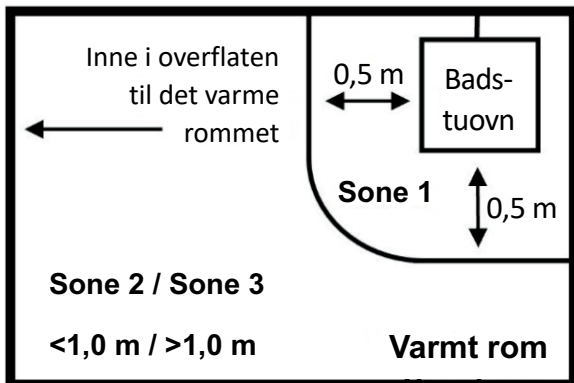
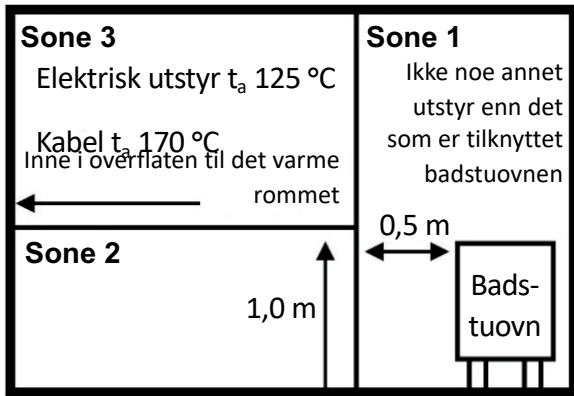
VEDLIKEHOLD OG RENGJØRING

Slå av strømmen før rengjøring. Bruk kun en myk klut eller tilsvarende til rengjøring. Etter rengjøring må det påses at listen er tørr før bruk. Bruk aldri løsemidler eller tilsvarende produkter til rengjøring, de kan skade produktenes belegg eller komponenter.

Hva LED-lyslisten eller kontrollutstyret er skadet, må det ikke lenger brukes, og utstyret må kastes i henhold til reglene for avhending av avfall i WEEE.

GARANTI

Produktgarantien er 5 år for husholdningsbruk. Produktet er ikke designet for bruk i offentlige områder eller fellesområder hvor driftsforholdene avviker fra vanlig husholdningsbruk.



Etter at direktivet 2002/96/EC trådte i kraft må følgende krav oppfylles i EU: Elektrisk og elektronisk avfall må ikke kastes som vanlig husholdningssøppel. Direktivet krever at alt elektrisk og elektronisk avfall må resirkuleres på spesielle innsamlingssteder eller på stedet der det opprinnelig ble kjøpt. Nasjonal lovgivning setter spesifikke krav for resirkulering. Dette symbolet på produktets etikett eller bruksanvisning betyr at produktet er underlagt disse bestemmelsene. Resirkulering og gjenbruk av brukte materialer og produkter bidrar til å verne miljøet.



Dette utstyret er utviklet og produsert og selges i samsvar med kravene i Lavspenningsdirektivet og RoHS-direktivet. Som en følge av dette har produktet CE-merking og en CE-samsvarserklæring tilgjengelig for myndighetene.

TEKNISK INFORMASJON

LED-lystlist og tilbehør:

Listens mål: lengde 2500 mm, bredde 10 mm og høyde 10 mm

Lysfluks: 260 lm/m (total fluks 650 lm)

Effekt (W): 10 W/m

Spenning: 24 V DC

Fargetemperatur: 2700 K

IP-klassifisering: IP65

Koblingskabel: varmemotstandig teflonkabel, lengde 5000 mm, med frie ledningsender.

Omgivelsestemperatur ved bruk: list 125 °C og kabler 170 °C

Bøyingsvinkel: maks. 30°. Listen kan ikke bøyes lateralt.

Avkorting: kan kuttes hvor som helst, kan ikke forlenges.

Tilbehør: stålfester (rustfritt stål), 20 stk., inkludert skruer (PZ1) 20 stk. pluss 4 hvite endeplugg for avkorting.

Kontrollutstyr:

Spenning: inngangsspenning 220-240 V AC 50 Hz og utgangsspenning 24 V DC

Effekt: 30 W

IP-klassifisering: IP44

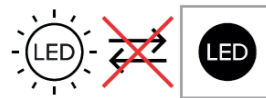
Material: helisolert plastboks

Dimbar: Nei

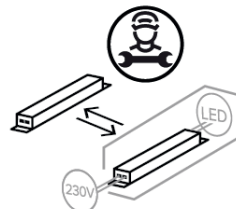
Koblingskabler: fastsittende kabler, lengde 500 mm, med frie ledningsender

Mål: diameter 79 mm og høyde 29 mm

Dette produktet inneholder en lyskilde i energieffektivitetsklasse G.



Lyskilde som ikke kan skiftes ut.

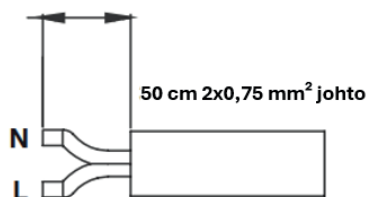


Kontrollutstyr kan skiftes ut av en faglært person.

DK LED-LYSBÅND TIL SAUNA INSTALLATIONSVEJLEDNING

Bemærk! Sørg for, at der er slukket for spændingen, før du installerer lysbåndet. Tænd ikke for LED-lysbandet, mens det stadig er i emballagen eller sammenrullet.

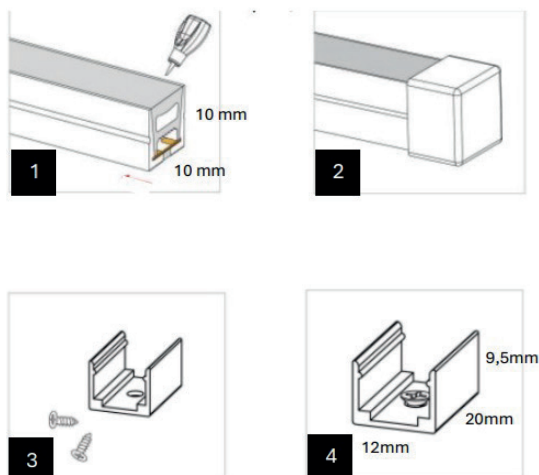
1. LED-lysbandet skal installeres på en overflade, der er så flad og glat som muligt, hvor den ikke udsættes for træk eller vridning. Sørg for, at der er tilstrækkelig fri luft omkring båndet. Båndet må ikke være helt indsat i isoleringsmateriale. Den maksimalt tilladte temperatur i driftsmiljøet er 125 °C.
2. Den maksimale bøjningsvinkel på oversiden af båndet er 30°. Båndet kan ikke bøjes sideværts.
3. Afkortning: Båndet kan skæres på et hvilket som helst sted (frit snit). Skær det vinkelret. Isolér skærekanten med den medfølgende endeprop, og brug forsegling med fugtbestandig silikone eller lim for at opnå tilstrækkelig IP-klassificering (IP65) (fig. 1 og 2).
4. Det er ikke muligt at forlænge båndet.
5. Listen monteres med de medfølgende fastgørelseselementer (fig. 3 og 4).
6. LED-lysbandet kan installeres i zone 2 og 3 i saunaen.
7. Betjeningsudstyret må kun installeres i zone 2 ved en maksimal højde på 80 cm fra saunagulvet.
8. Tilslutningsledninger til betjeningsudstyret:
Primær side
H03VVH2-F 2x0,75 mm² længde 500 mm



L = brun (+)
N = blå (-)

Sekundær side:
H03VVH2-F 2x0,75 mm² længde 500 mm

Det anbefales at bruge den overflademonterede samledåse ABB AP10PP (6418677309816) eller ABB AP10P (6418677309519).



Installationszonegrænser for elektriske apparater og belysningsarmaturer i saunaer

Zone 1: I denne zone er det kun tilladt at installere en saunaovn og tilhørende elektrisk udstyr.

Zone 2: Ingen særlige krav til elektrisk udstyrs varmebestandighed.

Zone 3: Krav til omgivelsestemperatur: 125 °C for elektrisk udstyr og 170 °C for ledninger.

Bemærk! Fastmonteret betjeningsudstyr må kun tilsluttes det elektriske netværk af en autoriseret elektriker og i overensstemmelse med de gældende forordninger. Opbevar installationsvejledningen, så den kan videregives til den næste slutbruger.

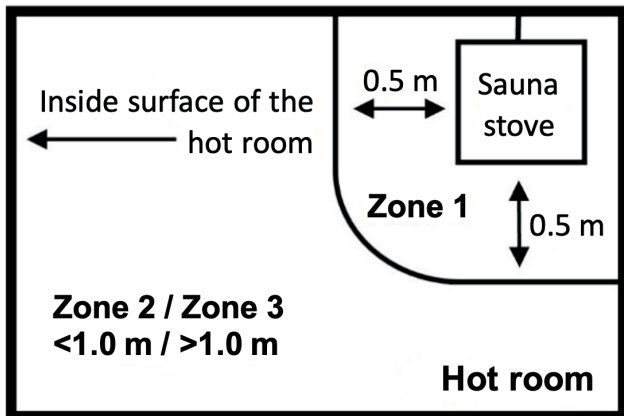
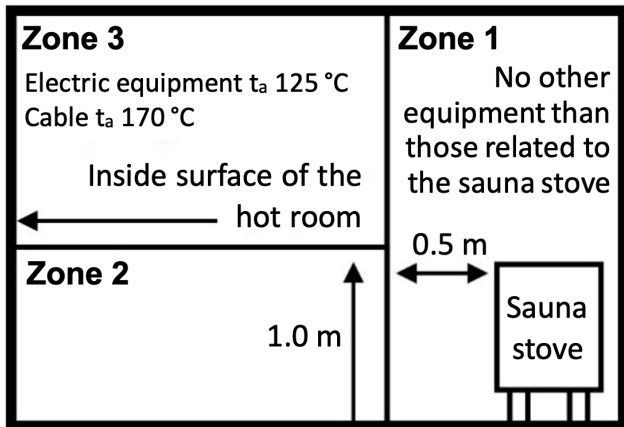
VEDLIGEHOLDELSE OG RENGØRING

Sluk for strømmen før rengøring. Der må kun bruges en blød klud eller et tilsvarende redskab til rengøring. Sørg for, at båndet er tørt, før det tages i brug efter rengøringen. Brug aldrig opløsningsmidler eller tilsvarende produkter til rengøring, da de kan skade belægningen og produktets komponenter.

Hvis LED-lysbandet eller betjeningsudstyret er beskadiget, må det ikke længere bruges, og udstyret skal skrottes i henhold til reglerne for WEEE-affald (affald af elektrisk og elektronisk udstyr).

GARANTI

Produktgarantien er 5 år til brug i hjemmet. Produktet er ikke designet til brug i offentlige eller fælles områder, hvor brugsbetingelser afviger fra normal brug i hjemmet.



Efter indførelsen af direktiv 2002/96/EF skal følgende krav overholdes inden for EU: Elektrisk og elektronisk affald må ikke bortskaffes sammen med husholdningsaffald. Direktiverne kræver, at alt elektrisk og elektronisk affald skal genbruges på udpegede indsamlingssteder eller på det oprindelige købssted. National lovgivning foreskriver specifikke krav til genbrug. Dette symbol på produktetiketten eller i brugervejledningen betyder, at produktet er underlagt disse bestemmelser. Genbrug og genanvendelse af gamle materialer og produkter er med til at fremme beskyttelse af miljøet.

CE

Dette udstyr er designet og fremstillet, og det sælges i henhold til kravene i lavspændingsdirektivet og RoHS-direktivet. Derfor har produktet en CE-mærkning og en CE-overensstemmelseserklæring, der er tilgængelig for myndighederne.

TEKNISK INFORMATION

LED-lysbånd og tilbehør:

Båndets mål: længde 2500 mm, bredde 10 mm og højde 10 mm

Lysstrøm: 260 lm/m (total flux 650 lm)

Strøm (W): 10 W/m

Spænding: 24 V DC

Farvetemperatur: 2700 K

IP-klasse: IP65

Tilslutningsledning: varmebestandigt teflonkabel, længde 5000 mm, med frie lederender.

Omgivelsestemperatur under brug: bånd 125 °C og ledninger 170 °C

Bøjelig vinkel: maks. 30°. Båndet kan ikke bøjes sideværts.

Afkortning: frit snit, kan ikke forlænges.

Tilbehør: stålbeslag (rustfri) 20 stk., inklusive skruer (PZ1) 20 stk. plus 4 hvide endepropper til afkortning.

Betjeningsudstyr:

Spænding: indgangsspænding 220-240 V AC 50 Hz og udgangsspænding 24 V DC

Strøm: 30 W

IP-klasse: IP44

Materiale: helt isoleret plastikkasse

Kan dæmpes: Nej

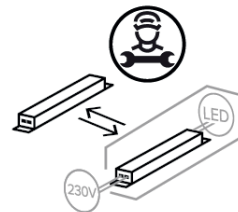
Tilslutningsledninger: faste ledninger, længde 500 mm med frie lederender

Mål: diameter 79 mm og højde 29 mm

Dette produkt indeholder en lyskilde i energieffektivitetsklasse G.



Ikke-udskiftelig lyskilde.



Betjeningsudstyr kan udskiftes af en professionel.