

AD LINEAR S30, S60, S70, X100, M50/M100, L100, L150, L190 HIGH BAY, XL115, XL180, XL230D HIGH BAY, XXL150, EM

[FI] TEOLLISUUS- / VARASTO- / TOIMISTO- / MYYMÄLÄVALAISIN

[UK] INDUSTRIAL / STORAGE / OFFICE / STORE LUMINAIRE

[SE] INDUSTRI- / LAGER- / KONTORS- / BUTIKSBELYSNING

[EE] TOOTMIS / LAO / ÄRIHOONE / POE VALGUSTI

ASENNUSOHJEET

INSTALLATION INSTRUCTIONS

TEKNISK INFORMATION

PAIGALDUSJUHISED

[FI] Nämä ohjeet tulee säilyttää ja luovuttaa kiinteistön käyttäjälle

[UK] These instructions must be stored and hand over to the property user

[SE] Det är lämpligt att denna information överlämnas till användaren anläggningen

[EE] Paigaldusjuhised peab hoidma alles ja andma need kinnisvara kasutajale





Turvallisuusvaroitukset:

Sähköiskun vaaran välttämiseksi valaisin tulee kytkeä irti sähköverkosta ennen asennus- tai huoltotyötä!

- Asennus- / huoltotyö tulee suorittaa näiden ohjeiden mukaisesti ja asianmukaisella pätevyydellä
- Tuotteeseen ei saa tehdä muutoksia
- Valmistaja ei kannu vastuuta tuotteen väärästä käytöstä
- Älä katso suoraan virta päällä olevaan valaisimeen
- Tuotteeseen ei saa kohdistua mekaanista rasitusta eikä se saa altistua vahvoille kemikaaleille tai VOC-yhdisteille
- Tuotetta ei saa avata
- Valaisimen valonlähteen ja/tai virtalähteen saa vaihtaa ainoastaan valaisimen valmistaja tai AD-Lux Oy:n valtuuttama huoltomies



Safety warnings:

Power must be disconnected before installation or maintenance work to avoid the risk of electric shock!

- Installation / maintenance work of luminaire must be performed by a qualified person following these installation instructions
- Do not modify the luminaire
- The manufacturer is not responsible for any misuse of the product
- Do not look at the luminaire when power is on
- Luminaire should not have any mechanical stress nor expose to strong chemicals or volatile organic compounds
- Do not open the luminaire
- The light source and/or power supply in this luminaire can only be replaced by its manufacturer or a service agent authorized by AD-Lux Oy



Säkerhetsvarningar:

Ström måste kopplas bort innan installation eller underhållsarbete för att undvika risken för elektriska stötar!

- Installation / underhållsarbete för armatur måste utföras av en kvalificerad person enligt dessa installationsinstruktioner
- Modifiera inte armaturen
- Tillverkaren ansvarar inte för missbruk av produkten
- Titta inte direkt på lampan
- Armaturen bör inte ha någon mekanisk påfrestning och inte utsättas för starka kemikalier eller flyktiga organiska föreningar (VOC)
- Öppna inte armaturen
- Ljuskällan och / eller strömförsörjningen i denna armatur kan endast bytas ut av sin tillverkare eller en serviceagent som är auktoriserad av AD-Lux Oy



Turvalisusjuhised:

Elektrilöögi ohu vältimiseks tuleb valgusti vooluvõrgust lahti ühendada enne paigaldamist või hooldustööd!

- Paigaldus- / hooldustööd tuleb läbi viia vastavalt nendele juhistele ja se kellel on asjakohane kvalifikatsioon
- Toote muudatusi ei tohi teha
- Tootja ei vastuta toote väärast kasutamise eest
- Ärge vaadake otse valgustid kui valgusti on sisselülitatud
- Toode ei tohi mõjutada mehaaniline koormusega ega tugevad kemikaalid või lenduvate orgaaniliste ühendite (VOC)
- Ära tee valgustit lahti
- Valgusti valgusallikat ja/või toiteallikat võib vahetada ainult valgusti tootja või AD-Lux Oy volitatud hooldusisiku poolt



	AD Linear S30	AD Linear S60	AD Linear S70	AD Linear X100	AD Linear M100	AD Linear L100	AD Linear L150	AD Linear L190 High Bay
Frame length (L)	562 mm	842 mm	842 mm	1122 mm	1402 mm	1682 mm	1682 mm	1792 mm
Frame width (W)	86 mm	86 mm	86 mm	86 mm	86 mm	86 mm	86 mm	86 mm
Frame height (H)	77 mm	77 mm	77 mm	77 mm	77 mm	77 mm	77 mm	77 mm
Weight	3,5 kg	3,5 kg	3,5 kg	4 kg	4,5 kg	5 kg	5 kg	6 kg
Number of brackets	2	2	2	2	2	2	2	2

	AD Linear XL115	AD Linear XL150	AD Linear XL180	AD Linear XL230D High Bay	AD Linear XXL150
Frame length (L)	2242 mm	2242 mm	2242 mm	2242 mm	2802 mm
Frame width (W)	86 mm	86 mm	86 mm	86 mm	86 mm
Frame height (H)	77 mm	77 mm	77 mm	77 mm	77 mm
Weight	9 kg	9 kg	9 kg	9 kg	10 kg
Number of brackets	3	3	3	3	4

HUOM!

Valaisimen kotelointiluokka on IP54 (lisätiivistettynä IP65) vasta, kun se on asennettu suoraan ja valonlähde alaspäin. Valaisimen kotelointiluokka ei ole IP54 (tai IP65), jos sitä ei ole vielä asennettu tai se asennetaan vinoon tai valonlähde ylöspäin. Valaisimen IP-luokka on merkitty valaisimen tyyppikilpeen. Varastointilämpötila-alue kuivissa sisätiloissa: +5°C - +50°C.

Valaisin tulee kiinnittää vain lähetyksen mukana toimitetuilla kiinnikkeillä, jos ne sopivat käyttötarkoitukseen. Kiinnikkeiden määrän näkee yllä olevasta taulukosta *Number of brackets* -kohdasta. Mikäli on mahdollista, että valaisimeen voi kohdistua fyysinen isku (esim. tennispallo), niin kiinnikkeitä kannattaa lisätä yksi kappale / valaisin.

Valaisimen teho, käyttölämpötila- sekä jännitealue on merkitty valaisimen tyyppikilpeen.

NB!

The luminaire is rated IP54 (IP65 with extra sealing), when it's installed straight, and the light source is facing down. The luminaire protection class is not IP54 (or IP65) if the luminaire is not installed yet, it's tilted, or the light source is upwards. The IP-class of the luminaire is marked on the nameplate of the luminaire. Storage temperature range in dry indoor locations: +5°C - +50°C.

The luminaire should only be installed with the supplied brackets if they are suitable for the purpose. The number of brackets can be seen in the table above. If it's possible that the luminaire may be physically struck (e.g. tennis ball), one extra bracket per luminaire should be added.

The luminaire's power, operating temperature range and voltage range are marked on the luminaire's nameplate.

OBS!

Armaturen är klassad som IP54 (IP65 IP65 med extra tätning) när den installeras rakt ner. Armaturskyddsklassen är inte IP54 (eller IP65) om den inte är installerat eller den är lutad eller om ljuskällan är uppåt. Armaturens IP-klass är markerad på armaturens typskylt. Förvaringstemperatur, intervall i torra, inomhusplatser: +5°C - +50°C.

Armaturen ska endast installeras med de medföljande konsolerna om de är lämpliga för ändamålet. Antalet fästelement kan ses i tabellen ovan under *Number of brackets*. Om det är möjligt att armaturen kan slås fysiskt (t.ex. tennisboll), bör en extra konsol per armatur läggas till.

Armaturens effekt, drifttemperaturområde och spänningsområde är markerade på armaturens typskylt.

TÄHELEPANU!

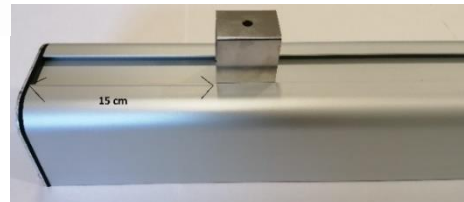
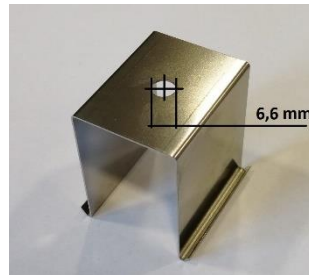
Valgusti kaitseklass on IP54 (IP65 täiendava tihendusega) kui see on paigaldatud sirgelt ja valgusallikas näitab allapoole. Valgusti kaitseklass ei ole IP54 (või IP65), kui seda ei ole paigaldatud, valgusti on kallutatud või kui valgusallikat on ülespoole. Valgusti IP-klass on märgitud valgusti tüübisildile. Säilitustemperatuuri vahemik kuivades siseruumides: +5°C - +50°C.

Valgustit tohib paigaldada ainult kaasasolevate kinnitite abil, kui need sobivad paigaldamiseks. Kinnitite arvu näete ülaltoodud tabelis *Number of brackets* all. Kui on võimalik, et valgusti saab füüsiliselt lüügi (nt tennisepalliga), tuleb iga valgusti kohta lisada üks kinniti.

Valgusti võimsus, töötemperatuuri vahemik ja pingepiirkond on märgitud valgusti tüübisildile.

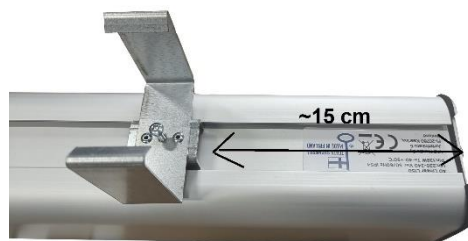
1. Katto- /pinta-asennus, Surface installation, Takmontering, Pinnakinnitus

≥ 2 x



2. Valaisinkiskoasennus, Rail mounting, Sken montering, Valgustusti riputusrenni kinnitus

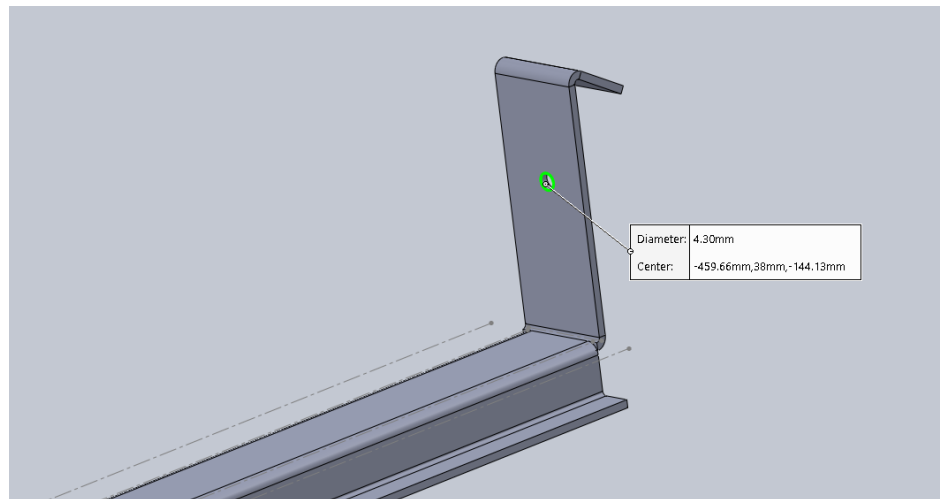
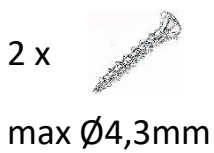
≥ 2 x



M4x20 (TX20)

Kiinnitä M4x20 ruuvi, Please screw M4x20 for secure connection, Fäst skruven M4x20, Kinnita kruvi M4x20

3. Ramppikiinnikeasennus, Ramp brachet, Systemtak montering, Valgustusti vahede riputusrenni kinnitus



4. Vaijeriripustus, Wire installation, Vajerupphängning, Kaablikinnitus

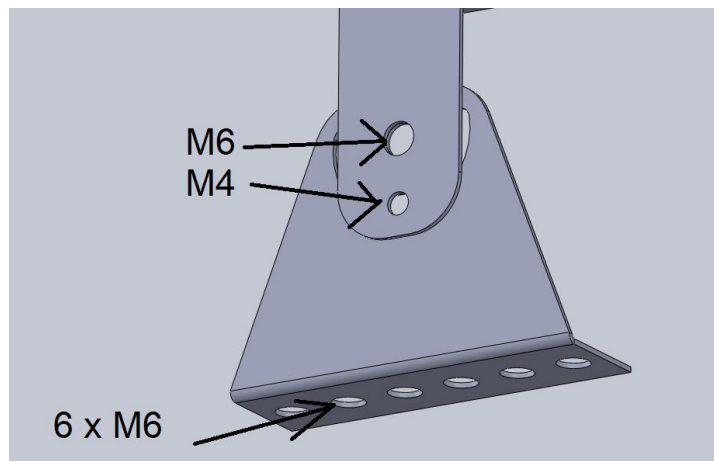


5. Säädettävä kulmakiinnike (180°), Adjustable mounting bracket (180°),
Justerbar monteringsfäste (180°), Reguleeritav kinnitus (180°)

2 x






Pulttikiinnitys A4-80, Bolt mounting A4-80, Bolt montering A4-80, Polt kinnitus A4-80:
3 x M6 max 9.2 Nm
1 x M4 max 2,7 Nm



6. Johdotus, Wiring, Kablage, Kaablite ühendamine





Ohjauspiiri tulee olla peruseristetty verkkojännitteestä! The control circuit must be insulated from the main voltage! Styrkretsens måste vara jordad från nätspänning! Juhtimisahel peab olema põhivõrgust isoleeritud!

Riviliitin Terminal block Kopplingsplint Klemmliist	3-vaihe 3-phase 3-fas 3-faasi	DALI	Kaapelin johdin Cable wire Kabelns ledning Kaabli juhe
2	L2	DA- / 2	Musta / Black / Svart / Must
1	L1	L	Ruskea / Brown / Brun / Pruun
			Ke-Vi / Yellow-Green / Gul-Grön / Kollane-Roheline
N	N	N	Sininen / Blue / Blå / Sinine
3	L3	DA+ / 1	Harmaa / Grey / Grå / Hall

7. Pikaliittimen kytkeminen (IPD), Quick connector wiring (IPD), Anslutning av snabbkopplaren (IPD), Kiire pistik (IPD)



3-vaihe 3-phase 3-fas 3-faasi	DALI	Kaapelin johdin Cable wire Kabelns ledning Kaabli juhe
--	------	---

L2 -> 2	DA- -> 2	Musta / Black / Svart / Must
L1 -> L	L -> 1	Ruskea / Brown / Brun / Pruun
		Ke-Vi / Yellow-Green / Gul-Grön / Kollane-Roheline
N	N	Sininen / Blue / Blå / Sinine
L3 -> 1	DA+ / 3	Harmaa / Grey / Grå / Hall

Suorita asennus valaisimien mukana tulevan ohjeen mukaisesti!

Please follow the assembly guide delivered with luminaires!

Följ monteringsguiden som levereras med armaturer!

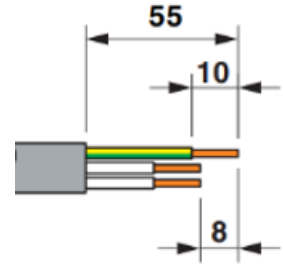
Paigaldamiseks järgige valgustitega kaasas olevaid juhiseid!

Johtimien asennusjärjestys selviää liittimestä sekä erillisestä ohjeesta.

The installation sequence of the cables is indicated on the connector and from a separate instruction

Kabels installationssekvens anges på kontakten och från en separat instruktion

Kaablite järjekord on märgitud pistikule ja juhendile



8. AD Linear EM: Akkuvarmennus, Battery emergency kit, Nödbelysningsatts, Avariivalgusti

LED status indicator

LED indicator (color / flashing)	Error condition	Cause	Solution
Green / no flashing		System OK, battery fully charged	
Off		Mains off, EM mode, Rest mode, test in progress	
Green / slow (0.25s on, 1.25s off)		System OK, battery is charging	
Green / fast (0.25s on, 0.25s off)		System OK, recently tested (< 5 days, Australia mode only)	
Red / no flashing	Battery voltage too high or too low	No battery connected	Connect battery
		Wrong or bad battery connected	Replace battery
		Battery pack replaced with different type	Reset the driver (see p.23)
Red / fast (0.25s on, 0.25s off)	Output voltage too low or too high	Wrong LED load connected	Connect right load and perform functional test
		No load connected or output shorted	Connect right load and perform functional test
Red / slow (0.25s on, 1.25s off)	Failed test due to battery	Battery end of life	Replace battery and perform duration test.
		Charger failure	Replace driver
Red-green / fast		DALI device identification	
Fast flashing: (on-time = 0.25s, off-time = 0.25s) Slow flashing: (on-time = 0.25s, off-time = 1.25s)			
Green / short on-time = 50ms, off-time = 0.95s		Battery detection	

NiMH battery type	Technical Data	International standards Clauses
Cells intended for permanent charge at elevated temperature	Yes	IEC 62133-1 :2017 IEC61951-2:2011 (type U)
Expected operation life under following conditions: Min - max continuous battery case temperature Maximum occasional temperature Number of discharges	> 4 years + 0 - 50°C (55°C @charging) + 65°C (1 month) 2 discharges per year (minimum requirement) Note: DALI version will by default have one automatic discharge per year	

https://www.docs.lighting.philips.com/en_gb/oem/download/xitanium/SIG_TrustSight_Emergency_System_Gen3_DIG_A05.pdf

Oikeudet tekniisiin muutoksiin pidätetään. We reserve the right to make technical changes. Specifikationerna kan ändras utan föregående meddelande. Tootjal on õigus teha tehnilisi muudatusi.