



versio 7

ILMANKUIVAAJA

**Esteri SyncroDry
Esteri TurboDry**

RC1 ohjaus

OHJEKIRJA

Ilmankuivaaja Esteri SyncroDry RC1, TurboDry RC1

SISÄLLYSLUETTELO RC1

Kappale	Sisältö	Sivu
	Sisällysluettelo	1
	Käyttöohje	2
1.	Turvallisuusohjeita ja varoituksia	3
2.1	Ohjelmapaneeli RC1	4
2.2	Kuivaushuoneen laitteet	4
2.3	Ohjeellisia kuivausaikoja	5
3.1	Tekniset tiedot	6
3.2	Yleiskuva RC	7
4.	Asennusohje RC	8
4.1	Koneen kuljettaminen	8
4.1.1	Koneen kuljettaminen kylmänä vuodenaikana	8
4.2	Konemalli	8
4.3	Ympäristöolosuhteet	8
4.4	Sijoittaminen	9
4.5	Pakkauksen purkaminen	9
4.6	Mekaaninen asennus	9
4.7	Poistovesiliitäntä	10
4.8	Sähköasennusohje RC1	11
4.8.1	Sähköliitäntä OKM ohjauskeskuksella	12
4.8.2	Sähköliitäntä KP kattopuhallin	13
5.	Kunnossapito	14
5.1	Joka käyttökerran jälkeen	14
5.2	6 kuukauden välein	14
5.3	1 vuoden välein	15
5.4	Häiriötilanne	16
5.4.1	Häiriöilmoitusten poistaminen	16
5.4.2	Häiriökooditaulukko	17
6.	Käytöstä poistaminen	20
6.1	Materiaalien kierrätys	20
7.	Varaosakuva	21
7.1	Varaosaluettelo	22
8.1	Sähkökaavio RC	23
8.2	Putkistokaavio	24
9	Huolto	25
10	ESTERI 5-takuu	26
11	EY:n vaatimuksenmukaisuusvakuutukset	28

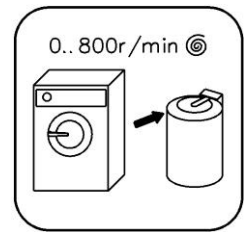
Ilmankuivaaja Esteri SyncroDry RC1, TurboDry RC1

KÄYTTÖOHJE RC1

1. Pyykin esikäsitteleminen

Pyykin tehokas linkoaminen lyhentää kuivausaikaa. Mikäli pesukoneen linkous on alle 800 r/min suosittelemme 4-6 minuutin linkousta erillisellä lingolla.

Pyri aina kuivaamaan yksi pyykkierä kerrallaan. Kuivaushuoneen jälkitäyttö pidentää kuivausaikaa.



2. Puhdista nukkasuodatin

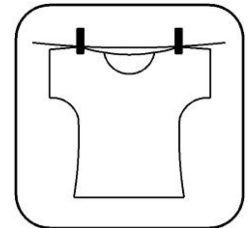
Puhdista ilmankuivaajan nukkasuodatin kädellä tai pehmeällä harjalla. Suodatin on kiinteä eikä sitä tarvitse irrottaa. Suodatinta ei saa kastella!



3. Ripusta pyykkiä narulle

Ripusta paksummat vaatteet ilmankuivaajan lähelle. **HUOM ! Jätä koneen eteen väh. 50 cm vapaata tilaa.**

Ripustusjärjestelmällä varustetussa huoneessa ripusta pitkät ja paksut tekstiilit (lakanat, pyyhkeet) kahden vaijerin ylitse. Ohuet ja lyhyet tekstiilit (sukat, alusasut) voi ripustaa yhdelle vaijerille.

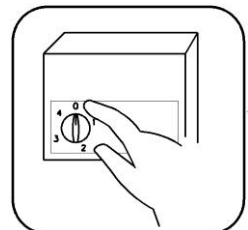
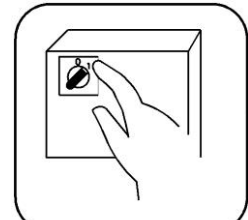


4. Käynnistä kuivaus

Käynnistä kuivaus erillisestä ohjauskeskuksesta seuraavasti:

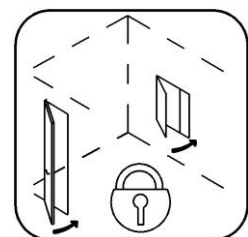
Kytke koneeseen virta kääntämällä virtakytkin asentoon 1
Säädä ajastimesta haluamasi kuivausaika.
Käännä ajastimen nuppia myötäpäivään ja kuivaus käynnistyy.

Kuivauksen aikana ilmankuivaajan näytössä on teksti *Kuivaus käynnissä.*



5. Sulje ovet ja ikkunat



Ilmankuivaaja toimii parhaiten suljetussa tilassa. Sulje ovet ja ikkunat kuivauksen ajaksi.



6. Kuivauksen päätyttyä

Ilmankuivaaja sammuu ajastimen käyntiajan loppuessa.

Mikäli pyykki on kuivaa ennen ajan loppumista, sammuta kone kääntämällä ajastimen nuppia hitaasti vastapäivään 0-asentoon.

Mikäli haluat keskeyttää kuivauksen, paina nappia 
Käynnistä kuivaus uudelleen painamalla nappia 

Hae pyykkisi ajoissa kuivaushuoneesta.

Ilmankuivaaja Esteri SyncroDry RC1, TurboDry RC1

1. TURVALLISUUSOHJEITA JA VAROITUKSIA

Ilmankuivaajalla ei saa kuivata liuottimilla käsiteltyjä tekstiilejä (pestävä vesipesulla ennen kuivausta)

Koneen imu- ja puhallusaukkoja ei saa peittää.

Lasten leikkiminen ilmankuivaajalla tulee estää.

Nukkasuodatin on aina puhdistettava ennen käyttöä.

Ilmankuivaaja tulee asentaa asennusohjeiden mukaisesti.

Katkaise virta aina ennen huoltotyön aloittamista!

Sähköasennuksen saa suorittaa ainoastaan sähköasennusoikeudet omaava henkilö.

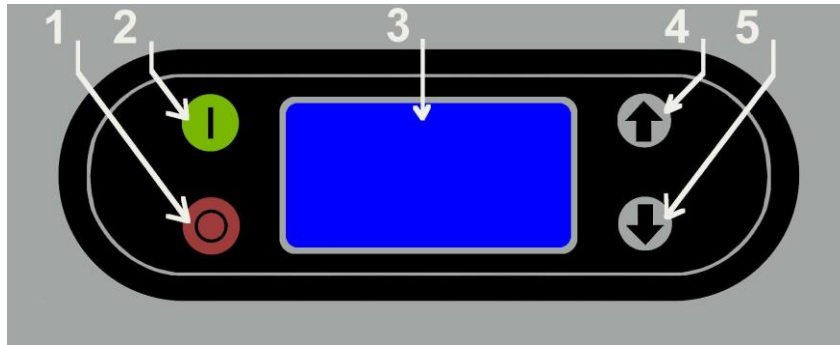
Noudata aina tekstiilin valmistajan pesu- ja kuivausohjeita.


Katkaise virta ilmankuivaajasta aina käytön jälkeen.

Älä koskaan poista turvallisuuslaitteita käytöstä.

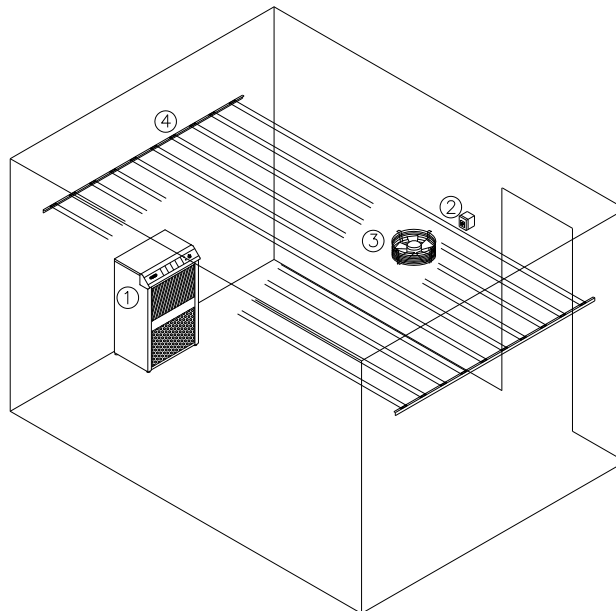
Ilmankuivaaja Esteri SyncroDry RC1, TurboDry RC1

2.1 Ohjelmapaneeli RC



- | | | | |
|----|------------|---|--------------------|
| 1. | Painonappi |  | - pysäytys |
| 2. | Painonappi |  | - käynnistys |
| 3. | Näyttö | | |
| 4. | Painonappi |  | - valinta ylöspäin |
| 5. | Painonappi |  | - valinta alaspäin |

2.2 Kuivaushuoneen laitteet



1. Ilmankuivaaja Esteri SyncroDry RC / TurboDry RC
2. ohjauskeskus Esteri OKM
3. kattopuhallin Esteri KP (lisävaruste)
4. ripustusjärjestelmä Esteri RJ (lisävaruste)

Ilmankuivaaja Esteri SyncroDry RC1, TurboDry RC1

2.3 Ohjeellisia kuivausaikoja

Pyykin kuivausaika kuivaushuoneessa riippuu pyykin määrästä ja laadusta sekä pyykin jäännöskosteudesta. Jäännöskosteus vaihtelee pesukoneen tai lingon linkoustehosta.

Ohjeelliset kuivausajat koskevat 7 kg (kuiva paino) korkeateholingottua pyykkiä 10 m² kuivaushuoneessa.

	Määrä (kuivaa pyykkiä)	Ohjeaika
Tekstiililaatu	kg	min
Ohuet puuvilla- tai pellavatekstiilit, esim. liinavaatteet, pöytäliinat	7	60-90
Paksut puuvilla- tai pellavatekstiilit, esim. froteepyyhkeet, farkut	7	120-180
Ohuet keinokuituiset tekstiilit, esim. paidat, urheiluasut	7	60-90
Paksut keinokuituiset tekstiilit, esim. ulkoiluasut	7	120-180

Kuivausaikaan vaikuttavat:

- Pyykin ripustus huoneeseen, paksut tekstiilit tulisi ripustaa ilmankuivaajan puhallussuuntaan.
- Pyykin koostumus, paksut tekstiilit kuivuvat hitaammin.
- Pyykin jäännöskosteus, riippuu pesukoneen tai lingon linkoustehosta
- Kuivaushuoneen lämpötila, alle +20°C ja yli +35°C lämpötilat hidastavat kuivaamista.
- Kuivaushuoneen ilmanvaihto, ovet ja ikkunat on oltava suljettuna kuivauksen aikana. Huoneen ilmanvaihto on säädettävä minimiin.

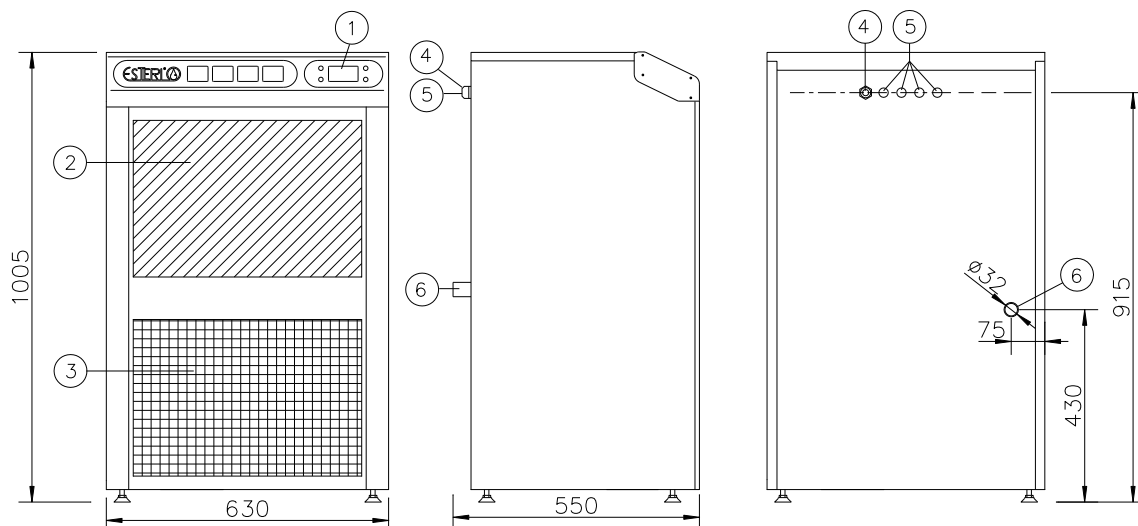
Ilmankuivaaja Esteri SyncroDry RC1, TurboDry RC1

3.1 Tekniset tiedot

Malli		SyncroDry	TurboDry
Suosittelava huonekoko	m ²	5-15	10-30
Kuivausteho			
- olosuhde + 25 ^o C, RH 50%	l/h	2,1	2,7
- olosuhde + 25 ^o C, RH 70%	l/h	2,8	3,6
- olosuhde + 25 ^o C, RH 90%	l/h	3,7	4,2
Kulutustiedot*			
- kuivausaika	min	80	70
- energiankulutus	kWh/kg	0,36	0,45
Äänitaso	dB(A)	56	57
Puhallinteho	m ³ /h	1400	1400
Alkulämmitysvastus (termostaattiohjattu)	kW	2,3	2,3
Moottorit			
- kompressori	kW	1,5	1,9
- puhallin	kW	0,23	0,23
Sähköliitännät			
- virtalaji		3N 400V50Hz	3N 400V50Hz
- johto	mm ²	5 x 1,5	5 x 1,5
- sulakkeet, hidas	A	3 x 10	3 x 10
- suurin nimellisteho	kW	3,9	4,3
- kotelointiluokka		IP32	IP32
Vedenpoistoliitännät			
- ulkohalkaisija	Ø mm	32	32
- korkeus lattiasta	mm	430	430
Ulkomitat			
- leveys	mm	630	630
- syvyys	mm	560	560
- korkeus	mm	1020	1020
Paino, netto	kg	79	81

Ilmankuivaaja Esteri SyncroDry RC1, TurboDry RC1

3.2 Yleiskuva RC



1. Ohjelmapaneeli
2. Nukkasuodatin
3. Puhallussäleikkö
4. Sähköliitäntä, virtasyöttö
5. Sähköliitäntä, lisälaitteet
6. Poistoputki

Ilmankuivaaja Esteri SyncroDry RC1, TurboDry RC1

4. Asennusohje RC1

HUOM!

Asennuksen saa suorittaa vain siihen valtuudet omaava henkilö.

HUOM!

Valmistajan ohjeiden noudattaminen varmistaa ilmankuivaajan virheettömän toiminnan ja ehkäisee sen rikkoutumista. Virheellinen asennus saattaa johtaa koneen ennenaikaiseen kulumiseen, jota takuu ei korvaa.

4.1 Koneen kuljettaminen

Kuljeta konetta aina paketoituna ja pystyasennossa. Tarkista, että kulkutie lopulliseen asennuspaikkaan on esteetön ja että kulkutie on leveämpi ja korkeampi kuin koneen pakkausmitat. Koneen mitat ovat kohdassa Tekniset tiedot.

4.1.1 Kuljettaminen kylmänä vuodenaikana

Lämpötilan laskiessa alle -20°C kuljetuksen tai varastoinnin aikana, saattaa käynnistyksen jälkeen näyttöön tulla ”20 Mat paine alle tav”. Tällöin on on ilmankuivaajan annettava lämmetä huoneen lämpötilassa vähintään viisi tuntia ennen seuraavaa käynnistystä.

Mikäli näyttöön tulee edelleen sama teksti, ota yhteys valtuutettuun Esteri huoltoliikkeeseen.

4.2 Konemalli

Ennen koneen asentamista tarkista koneen malli tyyppikilvestä ja katso mallia vastaavat tiedot asennusohjeista.

4.3 Ympäristöolosuhteet

Ilmankuivaaja on tehty toimimaan lämpötiloissa $+ 15^{\circ}\text{C}$ - $+ 35^{\circ}\text{C}$

Konetta ei ole suunniteltu ympäristöön, jossa siihen voi kohdistua loiskuvaa tai suihkuavaa vettä. Älä asenna tai säilytä konetta ympäristössä, jossa se on alltiina vesisateelle, tuulelle tai erittäin suurelle kosteudelle.

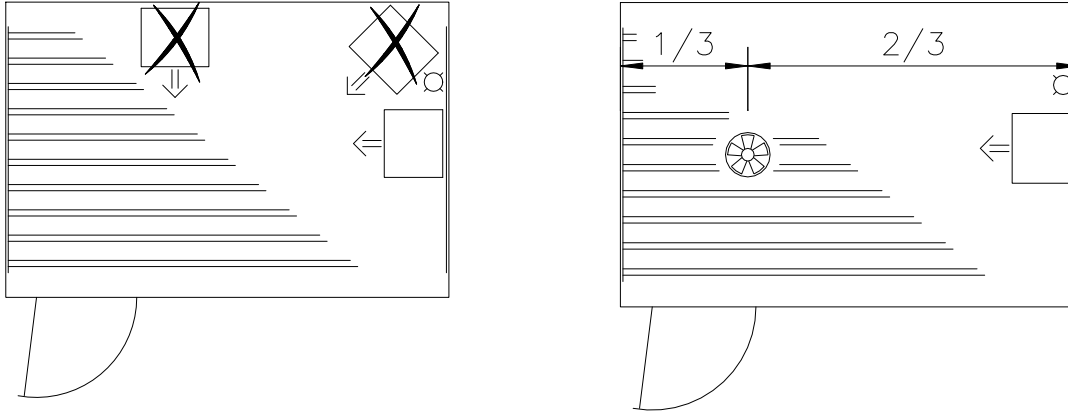
Ilmankuivaaja Esteri SyncroDry RC1, TurboDry RC1

4.4 Sijoittaminen

Ilmankuivaaja sijoitetaan huoneeseen puhaltamaan ilmaa pyykkinarujen suuntaisesti. Paras sijoituspaikka on seinän vieressä narujen keskellä.

Ohjauskeskus sijoitetaan käyntioven läheisyyteen n. 1500 mm korkeuteen.

Kattopuhallin sijoitetaan 2/3 huoneen mitan päästä ilmankuivaajasta.



Ilmankuivaaja tulee sijoittaa niin, että huoltoluukut saadaan avatuksi huoltoa ja puhdistusta varten. Ilmankuivaajan edessä, päällä ja sivuilla tulisi olla vähintään 500 mm vapaata huoltotilaa.

Koneen alla olevan lattian tulee olla mahdollisimman vaakasuora. Pienet kallistukset voi korjata koneen säätöjaloilla.

Asennuspaikan läheisyydessä tulee olla lattiakaivo tai muu viemäriiliitäntä.

4.5 Pakkauksen purkaminen

Kone toimitetaan lavalla muovikätreessä. Ennen koneen sijoittamista paikalleen poista pakkaus ja koneen alla oleva lava.

Nosta kone pois alustasta. Käytä koneen siirtämiseen trukkia tai siirtokärryä.

4.6 Mekaaninen asennus

Ilmankuivaaja säädetään säätöjaloilla molempiin suuntiin vaakasuoraan.

Säädössä tulee huomioida ettei ilmankuivaaja jää ns. "kiikkumaan".

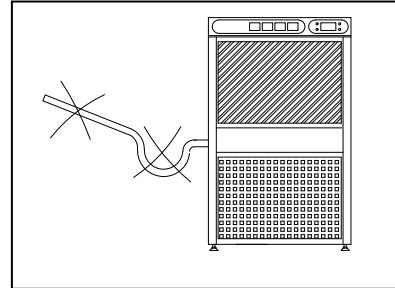
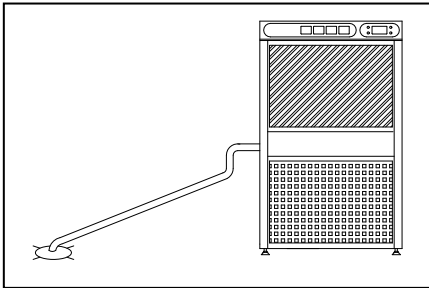
Ilmankuivaaja Esteri SyncroDry RC1, TurboDry RC1

4.7 Poistovesiliitântä (vakiomalli)

Ilmankuivaajan poistovesiliitântä (halk. 32 mm) on koneen takana. Ilmankuivaajan kondensoima vesi johdetaan putkella viemäriiliitântään, mieluiten lattiakaivoon. Koneen sisällä on hajulukko, joten poistoputki voidaan liittää myös suoraan viemäriin.

Asennuksessa tulee huomioida, että putkessa on laskua vähintään 1:100. Putkeen ei saa tulla teräviä mutkia tai muita tukoksia.

Suosittellemme poistoputkeksi käytettäväksi halk. 32 mm:n PVC muoviputkea.



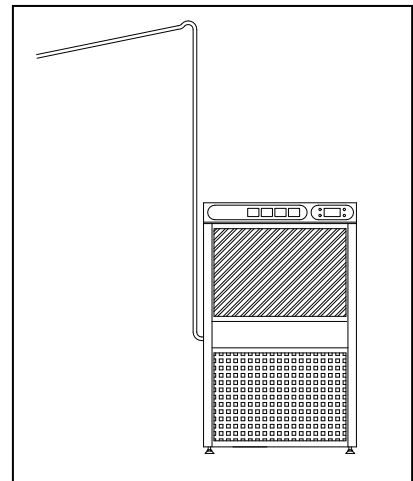
4.7.1 Poistovesiliitântä poistopumpulla Desi (lisävaruste)

Desi poistopumpulla varustetun ilmankuivaajan poistovesi voidaan pumpata katon kautta kauempana olevaan lattiakaivoon tai viemäriiliitântään. Suoraan viemäriin liitettäessä on poistoputki varustettava hajulukolla.

Poistoputkeen ei saa tulla teräviä mutkia tai muita tukoksia ja se tulee viedä mahdollisimman lyhyttä reittiä viemäriiliitântään

Suosittellemme poistoputken tehtäväksi niin että putken ylin kohta on heti ilmankuivaajan kohdalla esim. katonrajassa ja siitä eteenpäin putkessa olisi jatkuva lasku.

Pumpun suurin nostokorkeus on 4,8 m ja maksimi vaakasiirto on 30 m. Poistoputken sisähalkaisija tulee olla 10 mm tai suurempi.



Ilmankuivaaja Esteri SyncroDry RC1, TurboDry RC1

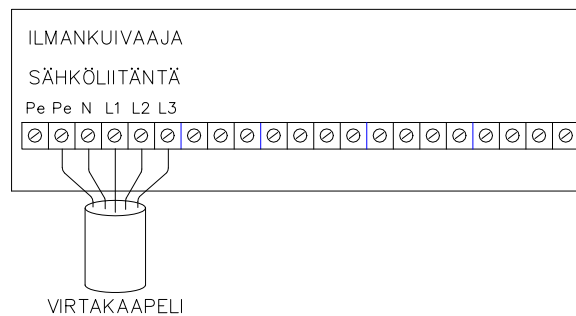
4.8 Sähköasennusohje RC1

Asennus suoritetaan voimassaolevien määräysten mukaisesti. Ilmankuivaaja liitetään puolikiinteästi sähköverkkoon. Jokaisella koneella on oltava omat sulakkeet, katso liitântäkaapelin ja sulakkeiden koot kohdasta 3.1 Tekniset tiedot.

Kiinnitä erityistä huomiota koneen kunnolliseen maadoitukseen. Maadoitusta ei saa kytkeä N-liittimeen. Nollajohtoa ei myöskään saa kytkeä maadoitusliittimeen.

Ilmankuivaajan sähköliitântä tehdään seuraavasti:

- Poista ilmankuivaajan kannen takaosassa olevat 2 ruuvia. Työnnä kantta taaksepäin, kansi irtoaa.
- Pujota virtakaapeli koneen vedonpoistajan läpi.
- Kytke virtakaapeli ilmankuivaajan piirikortin **sähköliitântä** kohdan kytkentäpisteisiin \perp , N, L1, L2 ja L3
- Kiristä vedonpoistaja kytkennän jälkeen.



- Tee lisälaitteiden kytkennät niiden ohjeiden mukaisesti, katso kohdat
4.8.1 Ohjauskeskus OKM
4.8.2 Kattopuhallin KP

Pyörimissuunnan tarkistus

Koneen moottorien pyörimissuunnat ovat aina oikein, joten niitä ei tarvitse tarkistaa.

Ilmankuivaaja Esteri SyncroDry RC1, TurboDry RC1

4.8.1 Sähköliitännä ohjauskeskuksella Esteri OKM varustettu laitteisto.

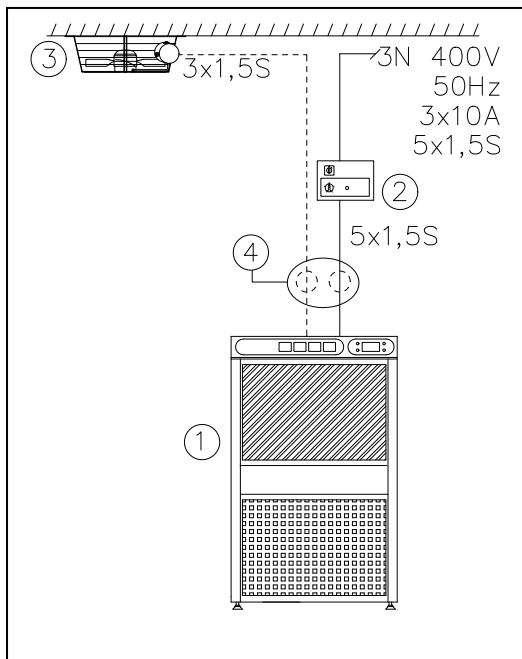
Esteri OKM ajastin keskus asennetaan seinälle käyntioven viereen n. 1500 mm korkeudelle. Asenna vedonpoistimella varustettu kytkentärasia ilmankuivaajan taakse seinälle. Tee laitteiden välinen johdotus alla olevan kaavion mukaisesti.

Ohjauskeskuksessa on kaikki vaiheet katkaiseva päävirtakytkin. Erillistä päävirtakytkintä ei tarvitse asentaa.

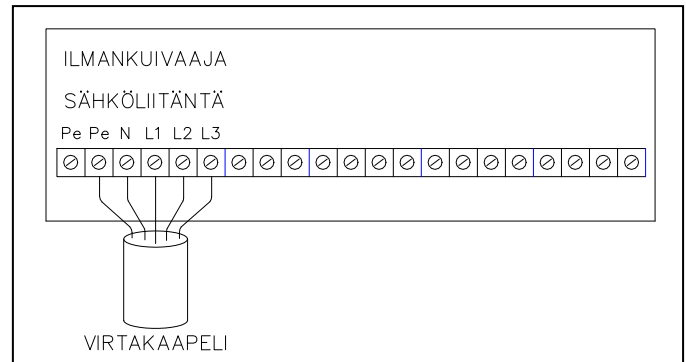
Ilmankuivaajan sähköliitännä tehdään seuraavasti:

- Ohjauskeskukselta tuleva virtakaapeli kytketään ilmankuivaajan liitännäpisteisiin N, L1, L2, L3 ja \perp .
- Kytke virtakaapeli ohjauskeskukseseen sen ohjeiden mukaisesti.
- Jos laitteisto varustetaan Esteri KP kattopuhaltimella, katso sen kytkentäohjeet kohdasta 4.8.2
- Kiristä vedonpoistaja kytkentöjen jälkeen.
- Asenna ilmankuivaajan kansi takaisin paikalleen.

Laitteiston sähkösyöttö



Ilmankuivaajan sähköliitännä



1. Ilmankuivaaja Esteri SyncroDry RC1 / TurboDry RC1
2. Ohjauskeskus Esteri OKM
3. Kattopuhallin Esteri KP
4. Kytkentärasia vedonpoistolla (ei kuulu toimitukseen)

Pyörimissuunnan tarkistus

Koneen moottorien pyörimissuunnat ovat aina oikein, joten niitä ei tarvitse tarkistaa.

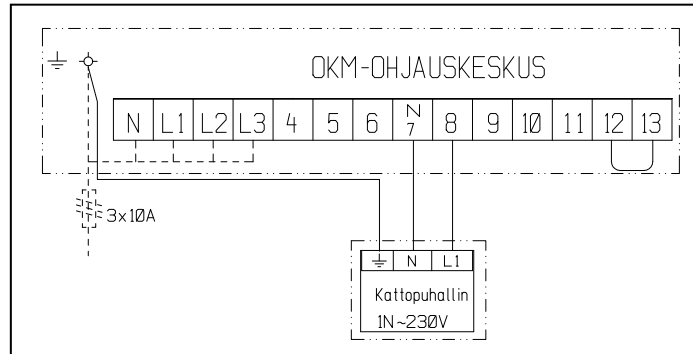
Ilmankuivaaja Esteri SyncroDry RC1, TurboDry RC1

4.8.2 Kattopuhallin Esteri KP sähköliitännä

Kattopuhallinta käytetään ilman kierrättämiseen suuressa huoneessa. Alle 14 m² tilassa kattopuhallin ei ole välttämätön. Katso kattopuhaltimen sijoitus kohdasta 4.4 Sijoittaminen.

Ohjauskeskuksella OKM varustettu laitteisto:

- Kytke kattopuhaltimen johdot ohjauskeskuksen kytkentäpisteisiin 7 (N), 8 (L1) ja \perp .
- Kytke johdot kattopuhaltimeen sen ohjeiden mukaisesti.



Ilmankuivaaja Esteri SyncroDry RC1, TurboDry RC1

5. Kunnossapito

VAARA!

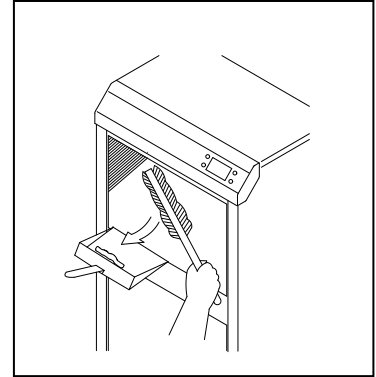
Ennen huoltotyön aloittamista katkaise virta päävirtakytkimestä!

Ilmankuivaaja tarvitsee vain vähäisessä määrin huoltoa asennuksen jälkeen. Kunnossapidosta aiheutuvat kustannukset eivät kuulu Esteri-5 takuun piiriin. Suosittelemme valtuutetun Esteri-huoltoliikkeen käyttämistä kunnossapidon suorittamisessa.

5.1 Joka käyttökerran jälkeen

Nukkasuodattimen puhdistus

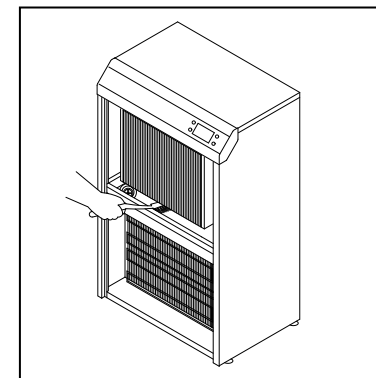
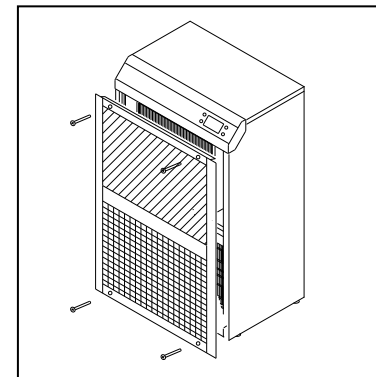
- Puhdista ilmankuivaajan edessä oleva nukkasuodatin harjalla tai kädellä pyyhkien.
- Suodatin on kiinteä ja sitä ei tarvitse irrottaa.
- Suodatinta ei saa kastella!



5.2 6 kuukauden välein

Vedenkeräysaltaan puhdistus

- Poista etupaneeli, poista paneelin 4 ruuvia.
- Puhdista patterien pinnat nukasta varovasti esim. astianpesuharjalla. Varo vaurioittamasta pattereita. Oikaise mahdolliset taipuneet lamellit.
- Puhdista ylemmän patterin alla oleva vedenkeräysallas nukasta esim. astianpesuharjalla.
- Tarkista suodattimen kunto katsomalla sitä valoa vasten. Jos suodatinta on puhdistettu vedellä, saattaa suodatimeen olla muodostunut läpinäkyvä kalvo. Kalvon poistaminen tehdään paineilmalla tai kovalla vedenpaineella suihkuttamalla. Vettä käytettäessä on suodatin puhdistuksen jälkeen ravistettava vedestä ja kuivattava ennen paikoilleen laittoa.
- Asenna etupaneeli takaisin paikalleen.



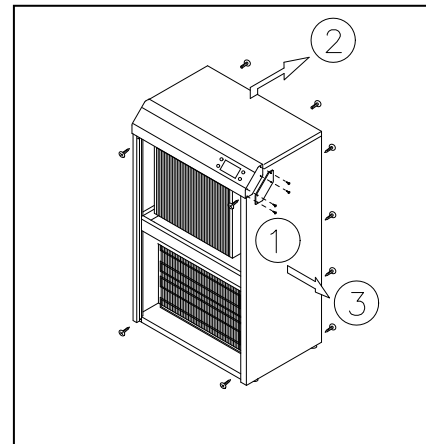
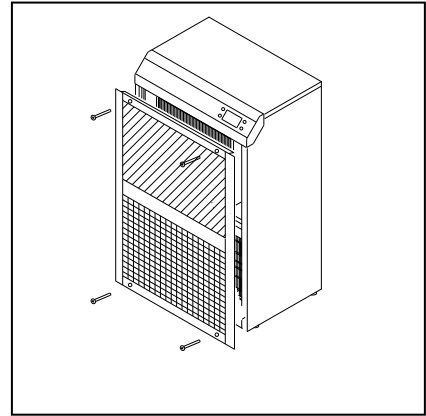
Ilmankuivaaja Esteri SyncroDry RC1, TurboDry RC1

5.3 1 vuoden välein

Täydellinen puhdistus

Vedenkeräysaltaan puhdistuksen (katso kohta 5.2) lisäksi tulee kone puhdistaa myös sisäpuolelta. Etupaneelin lisäksi myös sivupellit on poistettava.

- Tee vedenkeräysaltaan puhdistus kohdan 5.2 mukaisesti
- Poista ohjauspaneelin päätylaipat (1) poistamalla niiden ruuvit.
- Poista kansipelti (2) poistamalla sen kiinnitysruuvit koneen takaa. Vedä paneelia taaksepäin.
- Poista sivupellit (3) poistamalla niiden kiinnitysruuvit koneen edestä ja takaa.
- Puhdista patterien sisäpinnat nukasta varovasti esim. astianpesuharjalla tai vesi-imurilla. Varo vaurioittamasta pattereita. Oikaise mahdolliset taipuneet lamellit.
- Puhdista koneen sisäinen vedenpoistoputki ja siinä oleva U-mutka.
- Puhdista myös koneen ja viemäriliitännän välinen putki.
- Asenna kaikki pellit takaisin paikoilleen.



Ilmankuivaaja Esteri SyncroDry RC1, TurboDry RC1

5.4 Häiriötilanne

Koneen mikroprosessorissa on vianhakuautomaattikka, joka ilmoittaa havaitusta häiriöstä näytössä. Kirjoita häiriökoodi muistiin ja katso häiriön aiheuttaja taulukosta. Tarpeen mukaan tilaa huolto tai poista häiriöilmoitus (katso kohta häiriöilmoituksen poistaminen).

5.4.1 Häiriöilmoitusten poistaminen

Aina ennen häiriöilmoituksen poistamista, kirjoita ilmoituksen numero muistiin. Numero nopeuttaa koneen huoltamista.

Häiriö 23 ilmoittaa koneen sisäosien olevan puhdistuksen tarpeessa. Häiriöilmoituksen voi poistaa painamalla nappia 0. Suosittelemme puhdistushuollon tilaamista valtuutetusta Esteri-huoltoilikkeestä.

Häiriöiden 1, 2, 32, 34, ja 40 syyt ovat poistettavissa käyttäjän toimesta. Häiriön syyn poistamisen jälkeen ilmoituksen voi kuitata painamalla napit 1 ja 0 yhtä aikaa pohjaan tai katkaisemalla koneesta virta.

Muut ilmoitukset ilmoittavat häiriöistä, jotka vaativat huoltoa. Kirjoita ilmoituksen tiedot muistiin ja tilaa huolto.

Ilmankuivaaja Esteri SyncroDry RC1, TurboDry RC1

5.4.2 HÄIRIÖKODITAUUKKO, sivu 1

- Jos koneeseen tulee häiriökoodi, joka on taulukossa merkitty **☒**-merkillä, tilaa huolto.

Häiriö-koodi	Häiriön aiheuttaja	Toiminto vakiomalli	Häiriön esiintyminen
1	Imuilma ei ylitä 19 C lämpöä 30 min kuluessa	Ilmoitus ohjelman lopussa	Kuivauksen aikana
2	☒ Imuilman lämpötila yli 40 C 2 min ajan	Kompressorin pysähtyy ja käynnistyy 2 min päästä siitä kun lämpötila on alle 37 C	Kuivauksen aikana
3	Ei käytössä		
4	Ei käytössä		
5	☒ Vastusten lämpösuojat laenneet	Ei käynnisty / keskeyttää kuivauksen	Aina
6	Ei käytössä		
7	Ei käytössä		
8	Lämpötunnistin 1 antaa alle 12 C tai yli 45 C lämpötilaa	Keskeyttää kuivauksen	Kuivauksen aikana
9	Ei käytössä		
10	Ei käytössä		
11	☒ Lämpötunnistimelta 1 ei tule signaalia.	Ei käynnisty / keskeyttää kuivauksen	Aina
12	Ei käytössä		
13	Ei käytössä		
14	Ei käytössä		
15	☒ Ei käytössä		

Ilmankuivaaja Esteri SyncroDry RC1, TurboDry RC1

5.4.2 HÄIRIÖKODITAUUKKO, sivu 2

- Jos koneeseen tulee häiriökoodi, joka on taulukossa merkitty -merkillä, tilaa huolto.

Häiriö-koodi	Häiriön aiheuttaja	Toiminto vakiomalli	Häiriön esiintyminen
16 <input type="checkbox"/>	Ei käytössä		
17	Ei käytössä		
18	Vaihevahdin arvot ovat alle tai yli raja-arvojen	Keskeyttää kuivauksen	Kuivauksen aikana
19	Ei käytössä		
20 <input type="checkbox"/>	Matalapainetunnistimen arvo alle 1,5 bar	Ei käynnisty / keskeyttää kuivauksen	Aina
21 <input type="checkbox"/>	Matalapainetunnistimen arvo ei nouse yli 2,5 bar arvon 5 min aikana	Keskeyttää kuivauksen	Kuivauksen aikana
22 <input type="checkbox"/>	Korkeapainetunnistimen arvo yli 24 bar	Keskeyttää kuivauksen	Kuivauksen aikana
23	Korkeapainetunnistin arvo yli 22,5 bar-koneen sisäosat puhdistettava	Kuivauksen loputtua	Kuivauksen aikana, jatkaa kuivausta
24 <input type="checkbox"/>	Matalapainetunnistimen arvo alle 1,0 tai yli 15,0 bar	Keskeyttää kuivauksen	Kuivauksen aikana
25 <input type="checkbox"/>	Korkeapainetunnistimen arvo alle 1,0 tai yli 29,0 bar	Keskeyttää kuivauksen	Kuivauksen aikana
26 <input type="checkbox"/>	Matalapainetunnistimelta ei tule signaalia.	Ei käynnisty / keskeyttää kuivauksen	Aina
27 <input type="checkbox"/>	Korkeapainetunnistimelta ei tule signaalia.	Ei käynnisty / keskeyttää kuivauksen	Aina
28	Ei käytössä		
29	Ei käytössä		
30	Ei käytössä		

Ilmankuivaaja Esteri SyncroDry RC1, TurboDry RC1

5.4.2 HÄIRIÖKODITAUUKKO, sivu 3

- Jos koneeseen tulee häiriökoodi, joka on taulukossa merkitty **■**-merkillä, tilaa huolto.

Häiriö-koodi	Häiriön aiheuttaja	Toiminto vakiomalli	Häiriön esiintyminen
31	Ei käytössä		
32	Ei käytössä		
33	Rahastimen pulssi päällä kuivauksen lopussa	Ei käynnisty	Aina
34 ■	Poistopumpun tulvasuoja lauennut	Ei käynnisty / keskeyttää kuivauksen	Aina
40	Ei käytössä		
90 ■	Eprom muistivirhe	Ei käynnisty / keskeyttää kuivauksen	Aina
91 ■	Ohjelmaversio ei käy piirikorttiin	Ei käynnisty / keskeyttää kuivauksen	Aina

Ilmankuivaaja Esteri SyncroDry RC1, TurboDry RC1

6. Käytöstä poistaminen

Ilmankuivaajan käytöstä poistaminen on tehtävä kylmälaitteiston huoltoon valtuutetun liikkeen toimesta.

1. Kytke virta pois laitteistosta irrottamalla ilmankuivaajan sulakkeet sähkökeskuksesta. Käännä ilmankuivaajan seinällä oleva päävirtakytkin asentoon 0 (TC ja HC mallit).
HUOM! OKM ohjauskeskuksen päävirtakytkin ei tee OKM keskusta jännitteettömäksi.
2. Irrota ilmankuivaajan liitäntäkaapeli seinällä olevasta jakorasiasta.
3. Poista ilmankuivaajan poistoputki lattiakaivolle.

6.1 Materiaalien kierrätys

Suurin osa ilmankuivaajan osista on kierrätettävissä. Varo konetta purettaessa teräviä reunoja vahinkojen välttämiseksi.

Ongelmajäte:

- Ilmankuivaajan kompressori sisältää öljyä n. 0,5 kg . Koneen öljyä ei normaalisti tarvitse vaihtaa käyttöiän aikana.
- Koneisto sisältää R407C kylmäainetta 1,5 kg. Tätä ei myöskään uusita normaalikäytössä käyttöiän aikana. Käyttöiän tullessa täyteen putkisto on tyhjennettävä ja nesteet toimitettava ongelmajätelaitokselle.

Kierrätysosia:

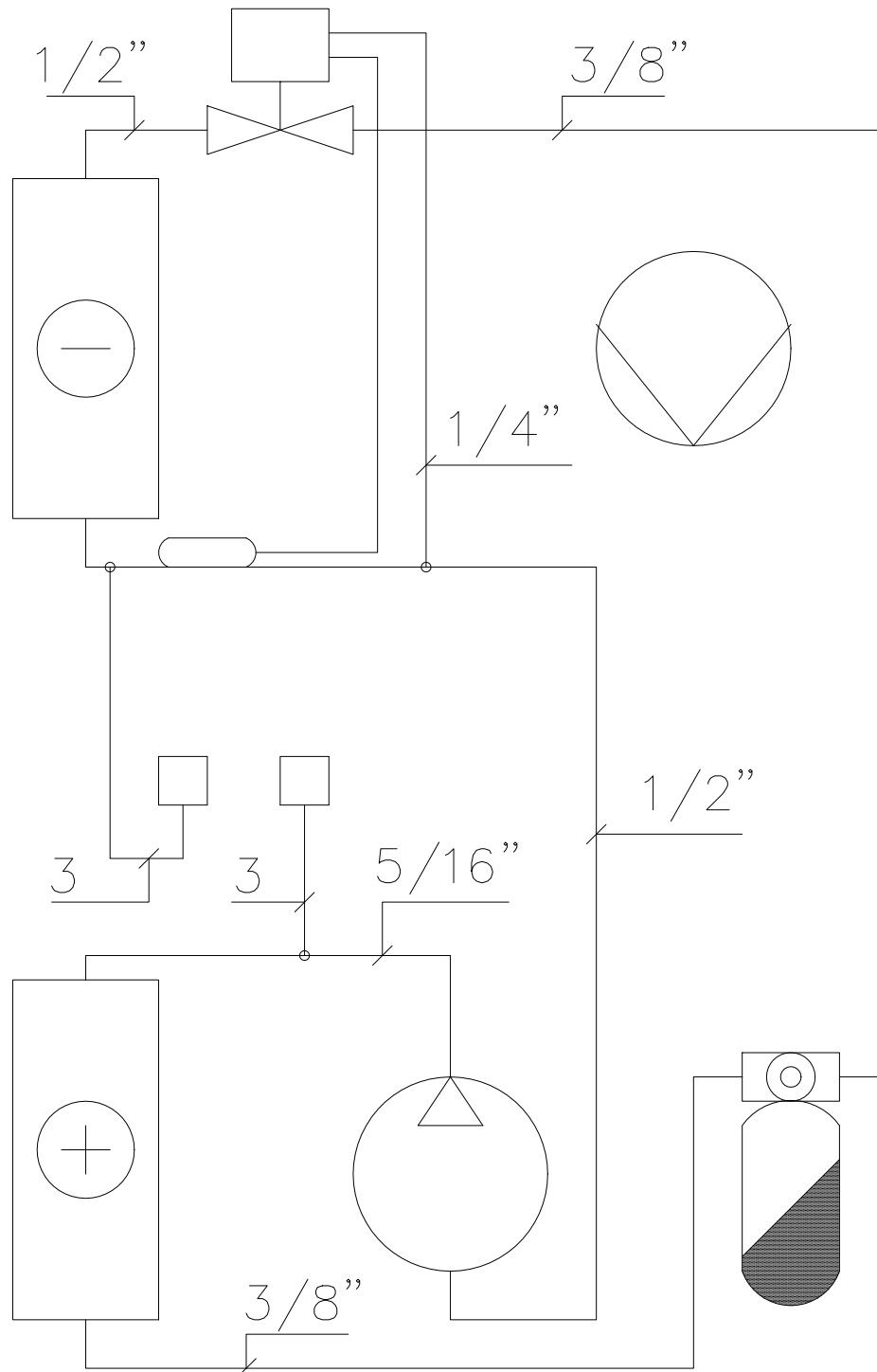
Teräsosat:	Runko Kompressori Puhallin Nestesäiliö.
Alumiiniosat:	Ulkovaippa Sisäpellit Lamelliosat pattereissa.
Kupariosat:	Kupariputkisto

Ilmankuivaaja Esteri SyncroDry RC1, TurboDry RC1

7. Varaosakuva

Ilmankuivaaja Esteri SyncroDry RC1, TurboDry RC1

8.2 Putkistokaavio



Ilmankuivaaja Esteri SyncroDry RC1, TurboDry RC1

9. HUOLTO

Esteri-pesulakoneiden takuuaikaiset huolto- ja korjaustyöt tulee teettää Esteri Pesulakoneet Oy:n valtuuttamilla huoltoliikkeillä.

Lähimmän huoltoliikkeen löydät kotisivuiltamme **www.esteri.com** tai ottamalla yhteyttä tehtaaseen.

Esteri Pesulakoneet Oy

Puh 09 – 8494 222
E-mail esteri@esteri.com

Ilmankuivaaja Esteri SyncroDry RC1, TurboDry RC1

10. TAKUU

TAKUUEHDOT SIVU 1



ESTERI 5 - Takuulla parempi

Myönnämme kiinteistöpesulakäyttöön tuleville koneillemme 2 vuoden täystakuun ja 5 vuoden rakennetakuun. Takuu kertoo tuotteidemme korkealuokkaisuudesta ja siitä, että vastaamme tuotteistamme myös jatkossa.

Kiinteistöpesulakoneiden ESTERI 5 takuu:

2 vuoden täystakuu

- koskee kiinteistöpesulakäyttöön tulevia laitteita seuraavasti: pesukoneet, lingot, kuivausrummut, kuivauskaapit, ilmankuivaajat, kattopuhallin, ohjauskeskus, ajastinkeskus, ripustusjärjestelmä.
- Esteri Pesulakoneet Oy vastaa osista sekä työ- ja matkakuluista.

5 vuoden rakennetakuu

- 3 vuoden jatkotakuu koneille, joille on myönnetty 2 vuoden täystakuu.
- rakennetakuu koskee ainoastaan koneen rakenneosia.

Esteri Pesulakoneet Oy vastaa osista, ei työ- ja matkakuluista.

Rakennetakuuseen kuuluvat osat:

Pesukoneet:

ulko- ja sisärumpu, rummun laakeripesä ja sen laakerointi, rummun takapäätty ja sen tiiviste sekä koneen runko.

Lingot:

sisärumpu, ulkovaippa ja koneen runko.

Kuivausrummut:

sisärumpu, ulkovaippa ja koneen runko.

Kuivauskaapit:

kompressori, ulkovaippa ja koneen runko.

Ilmankuivaajat:

kompressori, ulkovaippa ja koneen runko.

Ilmankuivaajien lisävarusteet:

kattopuhaltimen moottori, ohjaus- ja ajastinkeskuksen kotelot.

Ripustusjärjestelmät:

kiinnitystangot ja puristuslaatat.

Ilmankuivaaja Esteri SyncroDry RC1, TurboDry RC1



TAKUUEHDOT SIVU 2

Muut takuuehdot

- 2 vuoden täystakuu ja 5 vuoden rakennetakuu koskee koneita, jotka on lueteltu ESTERI-5 takuuehdoissa, ja ovat kiinteistöpesulassa yhteiskäytössä. Muilla laitteilla, kuten mankeleilla, rahastimilla ja kalusteilla on 1 vuoden täystakuu
- laitteilla, jotka tulevat muuhun kuin kiinteistöpesula käyttöön, on 1 vuoden täystakuu (esim. laitospesula, kaupallinen pesula, teollisuuspesula)
- takuuajana koneen huoltoon on käytettävä Esteri Pesulakoneet Oy:n valtuuttamaa ESTERI-huoltoliikettä
- korjaukseen on käytettävä alkuperäisiä ESTERI-varaosia
- tehdas pitää kortistoa kaikista toimitetuista koneista, ja takuu alkaa koneen toimituspäivästä tehtaalta.

Takuu ei koske:

- kuljetusvaurioita
- pakkauksen purkamisesta aiheutuneita vaurioita.
- virheellisestä asennuksesta johtuvia vaurioita (esim. puutteita ilmastoinnissa, liian korkea tai matala lämpötila huoneessa, heikko perustus sekä sähkö-, vesi- tai viemärintiliitännän puutteita)
- asennusohjeiden vastaisesta asennuksesta johtuvia vaurioita (esim. kuljetustuet poistamatta, väärä pyörimissuunta)
- käyttövirheistä aiheutuvia vikoja (esim. unohdettu avata vesihanat tai kytkeä virta päälle, virheellinen ohjelmavalinta tai -muutos käytön aikana)
- vaatevahinkoja
- käyttäjän huolimattomuudesta tai varomattomuudesta johtuvia vikoja (esim. huolimaton täyttö, konetta pesty vesihuuhtelulla)
- käyttöohjeen vastaisesta käytöstä johtuvia vikoja (esim. vaahtomuovia sisältävien tekstiilien kuivaus kuivausrummussa)
- koneen kunnossapidon laiminlyömisestä johtuvia vikoja (esim. nukkasuodattimien puhdistus, lämpösuojan kuittaus)
- puhdistusta (esim. pesuainetta, nukkaa, vieraita esineitä)
- sähkö-, vesi-, viemäri- ja ilmastointiliitännöiden toimintahäiriöistä johtuvia vikoja (esim. virtakatkokset, liikaa vesiputkistossa, viemäri- tai ilmanvaihtohormin tukokset)
- sisäisestä tai ulkoisesta vahingonteosta johtuvia vikoja
- huoltohenkilöstön, jota Esteri Pesulakoneet Oy ei ole valtuuttanut, suorittamaa virheellistä toimenpidettä.

Epäselvissä tilanteissa on otettava yhteyttä tehtaaseen.

Ilmankuivaaja Esteri SyncroDry RC1, TurboDry RC1

EY:n vaatimuksenmukaisuusvakuutus (alkuperäinen versio)

Me Esteri Pesulakoneet Oy
Kaakelikaari 8
01720 VANTAA
p. 09-8494 222
esteri@esteri.com

vakuutamme yksinomaan omalla vastuullamme, että seuraavat tuotteet:

Laite: Ilmankuivaaja

Merkki: Esteri

Tyyppi: SyncroDry RC/TC/HC
TurboDry RC/TC/HC
QuatroDry RC/TC/HC

täyttää Konedirektiivin (MD) 2006/42/EY

Sähkömagneettista yhteensopivuutta koskevan
EMC direktiivin 2004/108/EY

vaatimukset sekä on seuraavien harmonisoitujen standardien sekä teknisten eritelmien mukainen:

MD:	EN 60204-1:2006+A1:2009+Cor.:2010 EN ISO 10472-1:2008 EN ISO 10472-4:2008
EMC	EN 61000-6-2:2005 EN 61000-6-4:2007+A1/2011

Vantaa 21.6.2016

Esteri Pesulakoneet Oy
Kaakelikaari 8
01720 VANTAA



Kim Karling
Toimitusjohtaja

Ilmankuivaaja Esteri SyncroDry RC1, TurboDry RC1

EG – försäkran om överensstämmelse (Originalversion)

Vi Esteri Pesulakoneet Oy
Kaakelikaari 8
01720 VANTAA
tfn. 09-8494 222
esteri@esteri.com

försäkrar härmed på eget ansvar, att de följande produkter

Apparat: Avfuktare
Märke: Esteri
Typ: SyncroDry RC/TC/HC
TurboDry RC/TC/HC
QuatroDry RC/TC/HC

fyller Maskindirektivet (MD) 2006/42/EY
EU-direktivet om elektromagnetisk kompatibilitet
EMC 2004/108/EY

anfordrarna samt är i enlighet med de följande harmoniserad standarder och tekniska specificationer:

MD:	EN 60204-1:2006+A1:2009+Cor.:2010 EN ISO 10472-1:2008 EN ISO 10472-4:2008
EMC	EN 61000-6-2:2005 EN 61000-6-4:2007+A1/2011

Vantaa 21.6.2016

Esteri Pesulakoneet Oy
Kaakelikaari 8
01720 VANTAA



Kim Karling
CEO

: