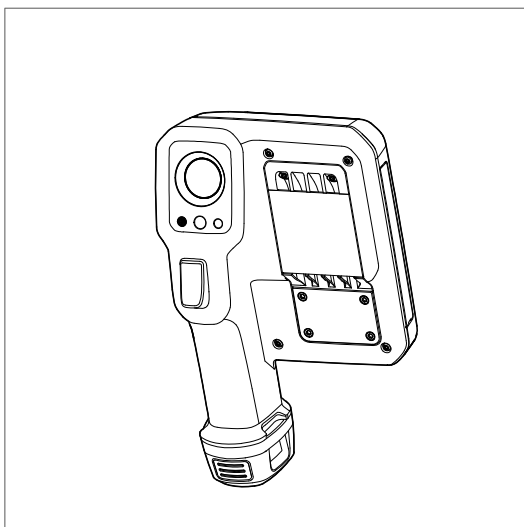




---

# Getting started Flir ixx series





# Table of contents

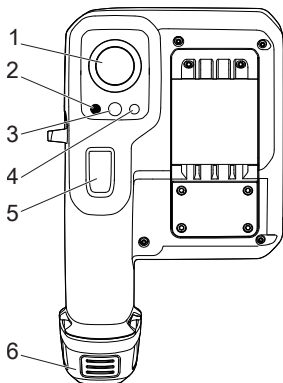
---

1	Illustrations .....	1
2	EN-US English .....	2
٣	اللغة العربية (AR) .....	v
4	CS-CZ čeština .....	12
5	DE-DE Deutsch .....	17
6	FR-FR Français .....	23
7	ES-ES Español .....	29
8	IT-IT Italiano .....	35
9	JA-JP 日本語 .....	41
10	KO-KR 한국어 .....	46
11	PL-PL Polski .....	51
12	PT-PT Português .....	57
13	RU-RU Русский .....	63
14	ZH-CN 简体中文 .....	69
15	ZH-TW 繁體中文 .....	74

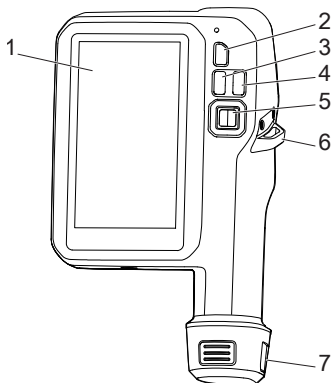
# 1 Illustrations

---

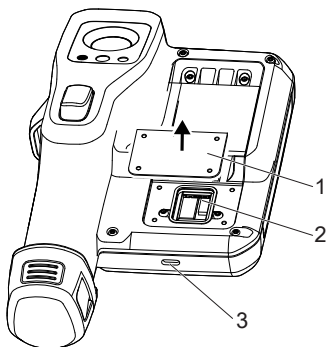
**Note** Explanations are provided in each language section.



**Figure 1.1** View from the front



**Figure 1.2** View from the rear



**Figure 1.3**

## 2 EN-US English

---

### 2.1 Safety information

Before operating the camera, you must read, understand, and follow the warnings, cautions, and notes in the user manual, chapter *Safety information*.

The user manual is available online, see section 2.3 *Online documentation*.

### 2.2 List of contents

- Infrared Camera
- Battery
- Battery charger
- USB-C cable
- Printed documentation
- Hard transport case

### 2.3 Online documentation

Our manuals are continuously updated and published online.

To access the Flir ixx series user manual and other product documentation, go to

<https://support.flir.com/resources/h5jf>



### 2.4 Notice to user

- Register your product within 60 days to get extended warranty:  
<https://support.flir.com/camreg>.

- Flir Systems provides freeware and licensed software for image editing, video processing, thermal analysis, and reporting. Download at <https://www.flir.com/support>.
- For training and certification courses, go to <https://www.flir.com/support-center/training>.
- Contact our Technical Support Center if you experience problems or have any questions about your product: <https://support.flir.com>.
- For more information regarding the manual, compatible software and certificates, see <https://support.flir.com/lxx>.

## 2.5 Declaration of conformity

The full text of the Declaration of conformity is available at the following internet address: <https://support.flir.com/resources/h5jf>

## 2.6 Camera parts

See section 1 *Illustrations*, page 1.

### 2.6.1 View from the front

1. Infrared lens
2. Camera lamp
3. Visual camera
4. Laser
5. Trigger
6. Battery

### 2.6.2 View from the rear

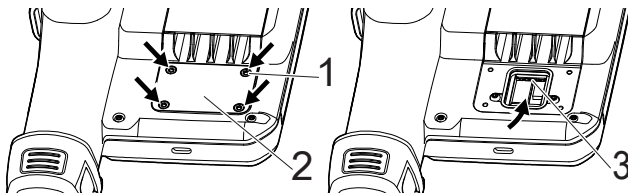
1. Touch screen
2. Power on/off
3. Menu
4. Back
5. Navigation keypad
6. Attachment point for wrist/neck strap
7. Attachment point for wrist/neck strap

### 2.6.3 SIM card and USB

1. SIM card cover
2. Micro SIM card slot
3. USB port

## 2.7 To insert/remove the micro SIM card

**Note** The camera must be turned off.



**Figure 2.1** Insert/remove the micro SIM card.

Insert the micro SIM card:

1. Loosen and remove the four T8 screws (1) to the SIM card cover (2).
2. Remove the SIM card cover (2).
3. Slide the micro SIM card into place. Make sure it goes all the way into the slot (3).
4. Install the SIM card cover (2).
5. Tighten the four T8 screws (1).

Remove the SIM card:

1. Loosen and remove the four T8 screws (1) to the SIM card cover (2).
2. Remove the SIM card cover (2).
3. Give the micro SIM card a push to release it.
4. Remove the micro SIM card.
5. Install the SIM card cover (2) and tighten the T8 screws (1).

## 2.8 Quick start guide

1. Charge the battery.
2. Push the battery into the camera battery compartment.
3. Press and hold the Power button to turn on the camera.
4. Follow the instructions on the camera screen to set up the camera according to your preferences.

**Note** Select the settings as a part of the initial setup of the camera or later at any time via the *Settings* app.

5. Aim the camera toward the object, to measure a temperature. The spotmeter temperature is displayed on the screen.
6. Pull the trigger to save the image.

## 2.9 Pre-installed apps

The pre-installed apps for the ixx camera are:

- Camera
- Library
- Flir Ignite
- Settings
- Flir Apps
- Flir Assetlink
- Files

## 2.10 Flir Apps

Flir Apps provides access to both Flir-developed and third-party apps. Users can explore, try, and install apps directly from the platform.

- Apps may be free or require a separate purchase or subscription.
- A red dot will show on the Flir Apps icon in the app overview when updates are available for installed apps.
- Each app contains a details page with information such as app description, version information, supported languages, etc.

### 2.10.1 Download an app

1. Open Flir Apps.
2. Click *SIGN IN OR CREATE ACCOUNT* (for first time users).
  - 2.1. Enter email address and password.
  - 2.2. Click *Sign in*.
3. Select the app to download.
4. Click *INSTALL*.

### 2.10.2 Update an app

1. In the app overview, a red dot indicates apps with available updates.
2. Open Flir Apps.
3. Select the app with an available update.
4. Click *INSTALL*.

### 2.10.3 Third-party apps

- These apps may require a separate user account and may be free or paid.

To download third-party apps, see section 2.10.1 *Download an app*.

## 2.11 Disposal of electronic waste

This product should not be discarded as unsorted waste but must be sent to separate collection facilities for recovery and recycling.



## ٣.١ معلومات السلامة

قبل تشغيل الكاميرا، يجب أن تقرأ التحذيرات والتنبيهات والملاحظات الواردة في دليل المستخدم، فصل المعلومات المتعلقة بالسلامة، وتفهمها وتتبعها.

دليل المستخدم متاح عبر الإنترنت، ارجع إلى القسم 2.3 *Online documentation*.

## ٣.٢ قائمة المحتويات

- كاميرا تعمل بالأشعة تحت الحمراء.
- البطارية
- شاحن البطارية
- كابل USB-C
- وثائق مطبوعة
- علبة نقل متينة

## ٣.٣ المستندات المتاحة عبر الإنترنت

يتم تحديث أدلتنا ونشرها عبر الإنترنت باستمرار.

للوصول إلى دليل المستخدم لسلسلة Flir ixx والوثائق الأخرى الخاصة بالمنتج، انتقل إلى <https://support.flir.com/resources/h5jf>.



## ٣.٤ إخطار للمستخدم

- سجل منتجك خلال 60 يوماً للحصول على ضمان ممدد: <https://support.flir.com/camreg>.
- يُقدّم Flir Systems برامج مجانية ومرخصة لتحرير الصور ومعالجة مقاطع الفيديو والتحليل الحراري وإعداد التقارير. يمكنك التنزيل من <https://www.flir.com/support>.

- للحصول على الموارد التدريبية ودورات الشهادات، انتقل إلى <https://www.flir.com/support-center/training>.
- اتصل بمركز الدعم التقني للعملاء في حال واجهت أي مشاكل أو إذا أردت طرح أي أسئلة متعلّقة بمنتجك: <https://support.flir.com>.
- للحصول على مزيد من المعلومات حول الدليل والبرامج المتوافقة والشهادات، ارجع إلى <https://support.flir.com/lxx>.

## ٣.٥ إعلان المطابقة

يكون النص الكامل لإعلان المطابقة متاحًا على عنوان الإنترنت الآتي:  
<https://support.flir.com/resources/h5jf>

## ٣.٦ أجزاء الكاميرا

راجع القسم 1 *Illustrations*, صفحة 1.

### ٣.٦.١ المنظر من الأمام

- ١ عدسة الأشعة تحت الحمراء
- ٢ مصباح الكاميرا
- ٣ كاميرا بصرية
- ٤ الليزر
- ٥ المشغل
- ٦ البطارية

### ٣.٦.٢ المنظر من الخلف

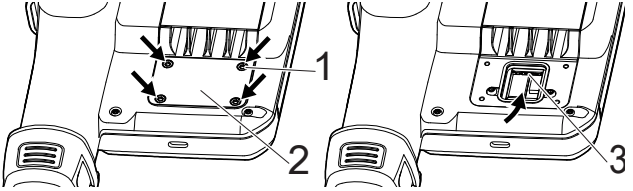
- ١ شاشة تعمل باللمس
- ٢ تشغيل/إيقاف التشغيل
- ٣ القائمة
- ٤ السابق
- ٥ لوحة مفاتيح التنقل
- ٦ نقطة ربط سوار الرسغ/العنق
- ٧ نقطة ربط سوار الرسغ/العنق

### ٣.٦.٣ بطاقة SIM ومنفذ USB

- ١ غطاء بطاقة SIM
- ٢ فتحة بطاقة SIM الصغيرة
- ٣ منفذ USB

### ٣.٧ لإدخال/إزالة بطاقة SIM الصغيرة

لا حظ يجب إيقاف تشغيل الكاميرا.



إزالة بطاقة SIM

الصغيرة.

أدخل بطاقة SIM الصغيرة:

- ١ أرخ براغي T8 الأربعة (1) في غطاء بطاقة SIM (2) وفكها.
- ٢ فك غطاء بطاقة SIM (2).
- ٣ حرّك بطاقة SIM الصغيرة إلى مكانها. تأكد من دخولها بالكامل في الفتحة (3).
- ٤ ركب غطاء بطاقة SIM (2).
- ٥ أحكم ربط براغي T8 الأربعة (1).

إزالة بطاقة SIM:

- ١ أرخ براغي T8 الأربعة (1) في غطاء بطاقة SIM (2) وفكها.
- ٢ فك غطاء بطاقة SIM (2).
- ٣ امنح بطاقة SIM الصغيرة دفعة لتحريرها.
- ٤ أزل بطاقة SIM الصغيرة.
- ٥ ركب غطاء بطاقة SIM (2) وأحكم ربط براغي T8 (1).

## ٣.٨ دليل البدء السريع

- ١ اشحن البطارية.
- ٢ ادفع البطارية إلى داخل حجرة البطارية في الكاميرا.
- ٣ اضغط مع الاستمرار على زر الطاقة لتشغيل الكاميرا.
- ٤ اتبع الإرشادات التي تظهر على شاشة الكاميرا لإعداد الكاميرا وفقاً لتفضيلاتك.
- لاحظ حدد الإعدادات كجزء من الإعداد الأولي للكاميرا أو لاحقاً في أي وقت عبر تطبيق الإعدادات.
- ٥ وجّه الكاميرا نحو الجسم، لقياس درجة الحرارة. تُعرض درجة حرارة مقياس الضوء الموضوعي على الشاشة.
- ٦ اسحب المشغل لحفظ الصورة.

## ٣.٩ التطبيقات المثبتة سابقاً

التطبيقات المثبتة سابقاً للكاميرا iXX هي:

- الكاميرا
- المكتبة
- Flir Ignite
- الإعدادات
- Flir Apps
- Flir Assetlink
- الملفات

## ٣.١٠ Flir Apps

يوفر Flir Apps إمكانية الوصول إلى كل من التطبيقات التي طورتها Flir والتطبيقات التابعة لأطراف ثالثة. يمكن للمستخدمين استكشاف التطبيقات وتجربتها وتثبيتها مباشرة من المنصة.

- قد تكون التطبيقات مجانية أو تتطلب شراء أو اشتراكاً منفصلاً.
- ستظهر نقطة حمراء على أيقونة Flir Apps في النظرة العامة على التطبيق عند توفر التحديثات للتطبيقات المثبتة.
- يحتوي كل تطبيق على صفحة تفاصيل تتضمن معلومات، مثل: وصف التطبيق ومعلومات الإصدار واللغات المدعومة وما إلى ذلك.

### ٣.١٠.١ تنزيل تطبيق

- ١ افتح Flir Apps.

٢ انقر على تسجيل الدخول أو إنشاء حساب (للمستخدمين لأول مرة).

٢.١ أدخل عنوان البريد الإلكتروني وكلمة المرور.

٢.٢ انقر على تسجيل الدخول.

٣ حدد التطبيق المراد تنزيله.

٤ انقر على تثبيت.

### ٣.١.٢ تحديث تطبيق

١ في النظرة العامة على التطبيق، تشير النقطة الحمراء إلى التطبيقات التي تحتوي على التحديثات المتاحة.

٢ افتح Flir Apps.

٣ حدد التطبيق الذي يحتوي على تحديث متاح.

٤ انقر على تثبيت.

### ٣.١.٣ التطبيقات التابعة لأطراف ثالثة

• قد تتطلب هذه التطبيقات حساب مستخدم منفصلاً وقد تكون مجانية أو مدفوعة.

لتنزيل التطبيقات التابعة لأطراف ثالثة، ارجع إلى القسم 2.10.1 *Download an app*.

## ٣.١١ التخلص من المخلفات الإلكترونية

لا يجوز التخلص من هذا المنتج كنفائات غير مفروزة، بل يجب إرساله إلى منشآت منفصلة لجمع هذا النوع من النفايات لاستعادتها وإعادة تدويرها.



## 4 CS-CZ čeština

---

### 4.1 Bezpečnostní informace

Před použitím kamery si přečtěte varování, upozornění a poznámky uvedené v uživatelské příručce v kapitole *Bezpečnostní informace*. Obsažené pokyny je nutné řádně pochopit a dodržovat.

Uživatelská příručka je k dispozici online, viz část 2.3 *Online documentation*.

### 4.2 Obsah

- Infračervená kamera
- Baterie
- Nabíječka baterií
- Kabel USB-C
- Tištěná dokumentace
- Pevný přepravní kufr

### 4.3 Online dokumentace

Naše příručky jsou neustále aktualizovány a publikovány online.

Uživatelskou příručku ke kamerám řady Flir ixx a další dokumentaci k produktu naleznete na webové stránce <https://support.flir.com/resources/h5jf>



### 4.4 Informace pro uživatele

- Zaregistrujte svůj produkt do 60 dnů a získáte prodlouženou záruku: <https://support.flir.com/camreg>.

- Flir Systems poskytuje freeware a licencovaný software pro úpravu snímků, zpracování obrazu, tepelnou analýzu a tvorbu zpráv. Stáhněte si ho na adrese <https://www.flir.com/support>.
- Školení a certifikační kurzy naleznete na webových stránkách <https://www.flir.com/support-center/training>.
- Pokud se setkáte s problémy nebo máte nějaké dotazy ohledně výrobku, kontaktujte technickou podporu: <https://support.flir.com>.
- Další informace o příručce, kompatibilním softwaru a certifikátech naleznete na adrese <https://support.flir.com/lxx>.

## 4.5 Prohlášení o shodě

Úplně znění prohlášení o shodě je k dispozici na této internetové adrese: <https://support.flir.com/resources/h5jf>

## 4.6 Části kamery

Viz část 1 *Illustrations*, strana 1.

### 4.6.1 Pohled zepředu

1. Infračervený objektiv
2. Lampa kamery
3. Visual camera
4. Laser
5. Spoušť
6. Baterie

### 4.6.2 Pohled zezadu

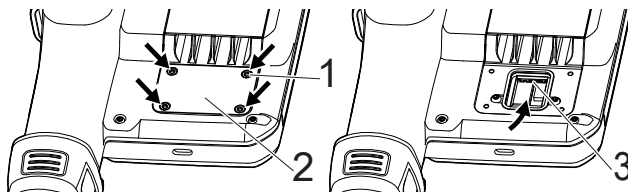
1. Dotykový displej
2. Zapnutí/vypnutí napájení
3. Nabídka
4. Zpět
5. Navigační klávesnice
6. Poutko k uchycení popruhu pro zavěšení na zápěstí/krk
7. Poutko k uchycení popruhu pro zavěšení na zápěstí/krk

### 4.6.3 Karta SIM a USB

1. Kryt karty SIM
2. Slot pro kartu Micro SIM
3. Port USB

## 4.7 Vložení/vyjmutí karty micro SIM

**Poznámka** Kamera musí být vypnutá.



**Obrázek 4.1** Vložte/vyjměte kartu micro SIM.

Vložení karty micro SIM:

1. Povolte a odšroubujte čtyři šrouby T8 (1) na krytu karty SIM (2).
2. Sejměte kryt karty SIM (2).
3. Zasuňte kartu micro SIM na místo. Ujistěte se, že je zcela zasunutá do slotu (3).
4. Nasadte kryt karty SIM (2).
5. Utáhněte čtyři šrouby T8 (1).

Vyjmutí karty SIM:

1. Povolte a odšroubujte čtyři šrouby T8 (1) na krytu karty SIM (2).
2. Sejměte kryt karty SIM (2).
3. Zatlačením na kartu micro SIM ji uvolněte.
4. Vyjměte kartu micro SIM.
5. Nasadte kryt karty SIM (2) a utáhněte šrouby T8 (1).

## 4.8 Stručný návod ke spuštění kamery

1. Baterii nabijte.
2. Vložte baterii do prostoru pro baterii v kameře.
3. Stisknutím a podržením tlačítka napájení zapněte kameru.
4. Postupujte podle pokynů na displeji a nastavte si kameru, jak potřebujete.

**Poznámka** Vyberte nastavení v rámci počátečního nastavení kamery nebo kdykoli jindy v aplikaci *Nastavení*.

5. Chcete-li měřit teplotu, namířte kameru na objekt. Na displeji se zobrazí teplota změřená bodovým měřičem.
6. Uložte snímek stisknutím spouště.

## 4.9 Předinstalované aplikace

Předinstalované aplikace pro kameru ixx jsou:

- Kamera
- Knihovna
- Flir Ignite
- Nastavení
- Flir Apps
- Flir Assetlink
- Soubory

## 4.10 Flir Apps

Flir Apps poskytuje přístup k aplikacím vyvinutým společností Flir i aplikacím třetích stran. Uživatelé mohou aplikace prozkoumávat, zkoušet a instalovat přímo z platformy.

- Aplikace mohou být zdarma nebo mohou vyžadovat samostatný nákup či předplatné.
- Pokud jsou pro nainstalované aplikace k dispozici aktualizace, zobrazí se na ikoně Flir Apps v přehledu aplikací červená tečka.

- Každá aplikace obsahuje stránku s podrobnými informacemi, jako je popis aplikace, informace o verzi, podporované jazyky atd.

### 4.10.1 Stáhněte si aplikaci

1. Otevřete Flir Apps.
2. Klikněte na **PŘIHLÁSIT SE NEBO VYTVOŘIT ÚČET** (při prvním použití).
  - 2.1. Zadejte e-mailovou adresu a heslo.
  - 2.2. Klikněte na *Přihlásit*.
3. Vyberte aplikaci ke stažení.
4. Klikněte na **INSTALOVAT**.

### 4.10.2 Aktualizace aplikace

1. Červená tečka v přehledu aplikací označuje aplikace s dostupnými aktualizacemi.
2. Otevřete Flir Apps.
3. Vyberte aplikaci s dostupnou aktualizací.
4. Klikněte na **INSTALOVAT**.

### 4.10.3 Aplikace třetích stran

- Tyto aplikace mohou vyžadovat samostatný uživatelský účet a mohou být bezplatné nebo placené.

Informace o stahování aplikací třetích stran naleznete v části 2.10.1 *Download an app*.

## 4.11 Likvidace elektronického odpadu

Tento produkt by neměl být likvidován jako netříděný odpad, musí být odeslán do sběrných zařízení, kde bude obnoven a recyklován.



## 5 DE-DE Deutsch

---

### 5.1 Sicherheitsinformationen

Die Inbetriebnahme der Kamera setzt voraus, dass Sie die Warnungen, Sicherheitshinweise und Hinweise im Kapitel *Sicherheitsinformationen* in der Bedienungsanleitung lesen, verstehen und befolgen.

Die Bedienungsanleitung ist online verfügbar, siehe Abschnitt 2.3 *Online documentation*.

### 5.2 Inhalt

- Infrarotkamera
- Akku
- Akkuladegerät
- USB-C-Kabel
- Gedruckte Dokumentation
- Hartschalenkoffer

### 5.3 Online-Dokumente

Unsere Bedienungsanleitungen werden laufend aktualisiert und online veröffentlicht.

Das Benutzerhandbuch der Flir ixx-Serie und weitere Produktunterlagen sind unter <https://support.flir.com/resources/h5jf> abrufbar.



## 5.4 Hinweise für Benutzer

- Registrieren Sie Ihr Produkt innerhalb von 60 Tagen, um eine Garantieverlängerung zu erhalten: <https://support.flir.com/camreg>.
- Flir Systems stellt Freeware und lizenzierte Software für Bildbearbeitung, Videobearbeitung, thermische Analysen und Berichterstellung bereit. Download unter <https://www.flir.com/support>.
- Schulungs- und Zertifizierungskurse finden Sie auf der Seite <https://www.flir.com/support-center/training>.
- Wenn Probleme auftreten oder Sie Fragen zu unserem Produkt haben, wenden Sie sich an unser Technisches Support-Center unter: <https://support.flir.com>.
- Weitere Informationen zur Bedienungsanleitung, zu kompatibler Software und zu Zertifikaten sind auf <https://support.flir.com/lxx> verfügbar.

## 5.5 Konformitätserklärung

Der vollständige Wortlaut der Konformitätserklärung ist unter folgender Internetadresse abrufbar: <https://support.flir.com/resources/h5jf>

## 5.6 Kamerateile

Siehe Abschnitt 1 *Illustrations*, Seite 1.

### 5.6.1 Ansicht von vorn

1. Infrarotobjektiv
2. Kameralampe
3. Visual camera
4. Laser
5. Auslöser
6. Akku

### 5.6.2 Rückansicht

1. Touchscreen
2. Kamera Ein/Aus

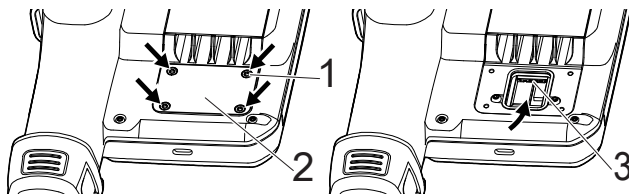
3. Menü
4. Zurück
5. Navigationstastenfeld
6. Befestigungspunkt für die Handschlaufe bzw. den Umhängegurt
7. Befestigungspunkt für die Handschlaufe bzw. den Umhängegurt

### 5.6.3 SIM-Karte und USB

1. SIM-Karten-Abdeckung
2. Micro-SD-Kartensteckplatz
3. USB-Anschluss

## 5.7 Einlegen bzw. Entnehmen der Micro-SIM-Karte

**Hinweis** Die Kamera muss ausgeschaltet sein.



**Abbildung 5.1** Legen Sie die Micro-SIM-Karte ein bzw. entnehmen Sie sie.

Einlegen der Micro-SIM-Karte:

1. Lösen und entfernen Sie die vier T8-Schrauben (1) der SIM-Karten-Abdeckung (2).
2. Entfernen Sie die SIM-Karten-Abdeckung (2).
3. Führen Sie die Micro-SIM-Karte ein. Achten Sie darauf, dass sie bis zum Anschlag in den Schlitz (3) eingeführt ist.
4. Setzen Sie die SIM-Karten-Abdeckung (2) ein.

5. Ziehen Sie die vier T8-Schrauben (1) an.

Entnehmen der SIM-Karte:

1. Lösen und entfernen Sie die vier T8-Schrauben (1) der SIM-Karten-Abdeckung (2).
2. Entfernen Sie die SIM-Karten-Abdeckung (2).
3. Drücken Sie auf die Micro-SIM-Karte, um sie zu lösen.
4. Entnehmen Sie die Micro-SIM-Karte.
5. Legen Sie die SIM-Karten-Abdeckung (2) ein und ziehen Sie die T8-Schrauben (1) fest.

## 5.8 Schnelleinstieg

1. Laden Sie den Akku auf.
2. Setzen Sie den Akku in das Akkufach der Kamera ein.
3. Halten Sie die Ein-/Aus-Taste gedrückt, um die Kamera einzuschalten.
4. Befolgen Sie die Anweisungen auf dem Kamerabildschirm, um die Kamera nach Ihren Wünschen einzurichten.

**Hinweis** Wählen Sie die Einstellungen bei der Ersteinrichtung der Kamera aus. Sie können die Einstellungen aber auch jederzeit später über die App *Settings* (Einstellungen) auswählen.

5. Richten Sie die Kamera zum Messen der Temperatur auf das Objekt aus. Die Messpunkttemperatur wird auf dem Kamerabildschirm angezeigt.
6. Drücken Sie die Trigger-Taste, um das Bild zu speichern.

## 5.9 Vorinstallierte Apps

Folgende Apps sind für die ixx-Kamera vorinstalliert:

- Kamera
- Bibliothek
- Flir Ignite
- Einstellungen
- Flir Apps
- Flir Assetlink
- Dateien

## 5.10 Flir Apps

Flir Apps ermöglicht den Zugriff auf von Flir entwickelte Apps und Drittanbieter-Apps. Benutzer können Apps direkt auf der Plattform ansehen, ausprobieren und von dort installieren.

- Apps können kostenlos sein, einen separaten Kauf oder ein Abonnement erfordern.
- Auf dem Symbol Flir Apps erscheint ein roter Punkt in der App-Übersicht, wenn Updates für installierte Apps verfügbar sind.
- Jede Anwendung enthält eine Detailseite mit Informationen wie eine App-Beschreibung, Versionsinformationen, unterstützte Sprachen usw.

### 5.10.1 Eine App herunterladen

1. Öffnen Sie Flir Apps.
2. Klicken Sie auf *SIGN IN OR CREATE ACCOUNT* (ANMELDEN ODER KONTO ERSTELLEN, gilt für Erstbenutzer).
  - 2.1. Geben Sie Ihre E-Mail-Adresse und Ihr Passwort ein.
  - 2.2. Tippen Sie auf *Sign in* (Anmelden).
3. Wählen Sie die App zum Herunterladen aus.
4. Klicken Sie auf *INSTALL* (INSTALLIEREN).

### 5.10.2 Eine App aktualisieren

1. In der App-Übersicht markiert ein roter Punkt Apps mit verfügbaren Aktualisierungen.
2. Öffnen Sie Flir Apps.
3. Wählen Sie die App aus, für die eine Aktualisierung verfügbar ist.
4. Klicken Sie auf *INSTALL* (INSTALLIEREN).

### 5.10.3 Apps von Drittanbietern

- Diese Apps erfordern möglicherweise ein separates Benutzerkonto. Sie können kostenlos oder kostenpflichtig sein.

Informationen zum Herunterladen von Drittanbieter-Apps sind dem Abschnitt 2.10.1 *Download an app* zu entnehmen.

## 5.11 Entsorgung elektronischer Geräte

Dieses Produkt darf nicht als unsortierter Abfall entsorgt werden, sondern muss zur Wiederverwertung und zum Recycling an separate Sammelstellen geschickt werden.



## 6 FR-FR Français

---

### 6.1 Informations de sécurité

Avant d'utiliser la caméra, vous devez lire et comprendre les avertissements, précautions d'emploi et remarques du chapitre *Informations sur la sécurité* du manuel d'utilisation et vous y conformer.

Le manuel d'utilisation est disponible en ligne (voir la section 2.3 *Online documentation*).

### 6.2 Liste des pièces fournies

- Caméra infrarouge
- Batterie
- Chargeur de batterie
- Câble USB-C
- Documentation papier
- Mallette de transport robuste

### 6.3 Documentation en ligne

Nos manuels sont continuellement mis à jour et publiés en ligne.

Pour accéder au manuel d'utilisation de la série Flir ixx ainsi qu'aux autres documents relatifs au produit, rendez-vous sur

<https://support.flir.com/resources/h5jf>.



## 6.4 Remarques à l'attention des utilisateurs

- Enregistrez votre produit dans les 60 jours pour bénéficier de l'extension de garantie : <https://support.flir.com/camreg>.
- Flir Systems fournit des logiciels gratuits et des logiciels sous licence pour l'édition d'images, le traitement vidéo, l'analyse thermique et la création de rapports. Vous pouvez les télécharger sur la page <https://www.flir.com/support>.
- Pour accéder à la formation et à des cours de certification, rendez-vous sur <https://www.flir.com/support-center/training>.
- Veuillez contacter notre assistance technique si vous rencontrez des problèmes ou si avez des questions concernant votre produit : <https://support.flir.com>.
- Pour obtenir de plus amples informations sur le manuel, les logiciels compatibles et les certificats, consultez la page <https://support.flir.com/lxx>.

## 6.5 Déclaration de conformité

Vous trouverez le texte intégral de la déclaration de conformité à l'adresse suivante : <https://support.flir.com/resources/h5jf>

## 6.6 Composants de la caméra

Voir la section 1 *Illustrations*, page 1.

### 6.6.1 Vue de face

1. Objectif infrarouge
2. Lampe de la caméra
3. Visual camera
4. Laser
5. Trigger
6. Batterie

### 6.6.2 Vue de l'arrière

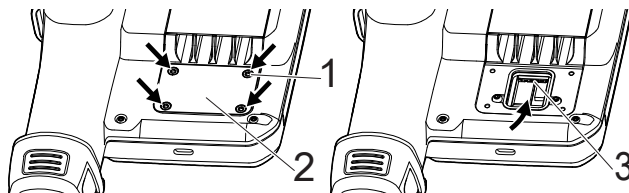
1. Écran tactile
2. Marche/arrêt
3. Menu
4. Précédent
5. Boutons de navigation
6. Point d'attache de la dragonne/du tour de cou
7. Point d'attache de la dragonne/du tour de cou

### 6.6.3 Carte SIM et USB

1. Capot du logement de la carte SIM
2. Logement de la carte micro SD
3. Port USB

## 6.7 Insérer/retirer la carte micro SIM

**Remarque** La caméra doit être hors tension.



**Figure 6.1** Insertion/retrait de la carte micro SIM

Pour insérer la carte micro SIM :

1. Dévissez et retirez les quatre vis T8 (1) du capot du logement de la carte SIM (2).
2. Retirez le capot du logement de la carte SIM (2).

3. Faites glisser la carte micro SIM en place. Vérifiez qu'elle s'insère complètement dans son logement (3).
4. Installez le capot du logement de la carte SIM (2).
5. Serrez les quatre vis T8 (1).

Pour retirer la carte SIM :

1. Dévissez et retirez les quatre vis T8 (1) du capot du logement de la carte SIM (2).
2. Retirez le capot du logement de la carte SIM (2).
3. Appuyez sur la carte micro SIM pour la débloquer.
4. Retirez la carte micro SIM.
5. Installez le capot du logement de la carte SIM (2) et serrez les vis T8 (1).

## 6.8 Guide de démarrage rapide

1. Rechargez la batterie
2. Insérez la batterie dans son compartiment.
3. Appuyez longuement sur le bouton d'alimentation pour mettre la caméra sous tension.
4. Suivez les instructions qui s'affichent sur l'écran de la caméra pour configurer l'appareil selon vos préférences.

**Remarque** Vous pouvez effectuer tous les réglages lors de la configuration initiale de la caméra ou ultérieurement, à tout moment, dans le menu *Paramètres*.

5. Pour mesurer une température, orientez la caméra vers l'objet. La température du spotmètre s'affiche à l'écran.
6. Pour enregistrer l'image, appuyez sur le déclencheur.

## 6.9 Applications préinstallées

Les applications préinstallées sur la caméra ixx sont les suivantes :

- Caméra
- Bibliothèque
- Flir Ignite
- Paramètres

- Flir Apps
- Flir Assetlink
- Fichiers

## 6.10 Flir Apps

Flir Apps vous permet d'accéder aux applications développées par Flir ainsi qu'à des applications tierces. Vous pouvez découvrir, essayer et installer des applications directement depuis la plateforme.

- Si certaines applications sont gratuites, d'autres sont payantes ou nécessitent un abonnement.
- Lorsque des mises à jour sont disponibles pour les applications installées, un point rouge s'affiche sur l'icône Flir Apps dans l'aperçu des applications.
- Chaque application comprend une page de détails qui regroupe des informations telles que la description de l'application, les informations sur sa version, les langues prises en charge, etc.

### 6.10.1 Télécharger une application

1. Ouvrir Flir Apps.
2. Cliquez sur **SE CONNECTER OU CRÉER UN COMPTE** (pour les nouveaux utilisateurs).
  - 2.1. Saisissez votre adresse électronique et votre mot de passe.
  - 2.2. Cliquez sur *Connexion*.
3. Sélectionnez l'application à télécharger.
4. Cliquez sur **INSTALLER**.

### 6.10.2 Mettre à jour une application

1. Dans l'aperçu des applications, un point rouge indique les applications pour lesquelles des mises à jour sont disponibles.
2. Ouvrir Flir Apps.
3. Sélectionnez l'application pour laquelle une mise à jour est disponible.
4. Cliquez sur **INSTALLER**.

### 6.10.3 Applications tierces

- Gratuites ou payantes, ces applications peuvent nécessiter un compte utilisateur distinct.

Pour télécharger des applications tierces, consultez la section 2.10.1 *Download an app*.

## 6.11 Mise au rebut des déchets électroniques

Ce produit ne doit pas être mis au rebut comme un déchet non trié, mais doit être envoyé dans une installation de collecte séparée en vue de sa récupération et de son recyclage.



## 7 ES-ES Español

---

### 7.1 Información de seguridad

Antes de utilizar la cámara, debe leer, comprender y seguir las advertencias, precauciones y notas capítulo *Información de seguridad* del manual del usuario.

El manual del usuario está disponible en línea; consulte la sección 2.3 *Online documentation*.

### 7.2 Contenido

- Cámara de infrarrojos
- Batería
- Cargador de batería
- Cable USB-C
- Documentación impresa
- Maletín rígido de transporte

### 7.3 Documentación en línea

Nuestros manuales se actualizan y publican constantemente en línea.

Para acceder al manual del usuario de la serie Flir ixx y a otra documentación del producto, vaya a <https://support.flir.com/resources/h5jf>



### 7.4 Aviso para el usuario

- Registre su producto en un plazo de 60 días para obtener una garantía ampliada: <https://support.flir.com/camreg>.

- Flir Systems proporciona software gratuito o con licencia para edición de imagen, procesamiento de vídeo, análisis térmico y generación de informes. Puede descargarlo en <https://www.flir.com/support>.
- Para cursos de formación y de certificación, vaya a <https://www.flir.com/support-center/training>.
- Si tiene problemas o alguna pregunta sobre su producto, póngase en contacto con nuestro centro de asistencia técnica. <https://support.flir.com>.
- Para obtener más información sobre el manual, el software compatible y los certificados, consulte <https://support.flir.com/lxx>.

## 7.5 Declaración de conformidad

El texto completo de la declaración de conformidad está disponible en la siguiente dirección de Internet: <https://support.flir.com/resources/h5jf>

## 7.6 Partes de la cámara

Consulte la sección 1 *Illustrations*, página 1.

### 7.6.1 Vista desde la parte delantera

1. Lente de infrarrojos
2. Luz de la cámara
3. Visual camera
4. Láser
5. Disparador
6. Batería

### 7.6.2 Vista desde la parte posterior

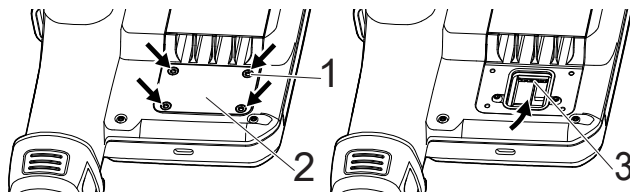
1. Pantalla táctil
2. Encendido/apagado
3. Menú
4. Atrás
5. Teclado de navegación
6. Punto de sujeción de la correa para la muñeca/el cuello
7. Punto de sujeción de la correa para la muñeca/el cuello

### 7.6.3 Tarjeta SIM y USB

1. Tapa de la tarjeta SIM
2. Ranura para tarjeta micro SIM
3. Puerto USB

## 7.7 Para insertar/extraer la tarjeta micro SIM

**Nota** La cámara debe estar apagada.



**Figura 7.1** Inserte/extraiga la tarjeta micro SIM.

Inserte la tarjeta micro SIM:

1. Afloje y retire los cuatro tornillos T8 (1) de la tapa de la tarjeta SIM (2).
2. Retire la tapa de la tarjeta SIM (2).
3. Deslice la tarjeta micro SIM en su sitio. Asegúrese de que entra hasta el fondo de la ranura (3).
4. Coloque la tapa de la tarjeta SIM (2).
5. Apriete los cuatro tornillos T8 (1).

Retire la tarjeta SIM:

1. Afloje y retire los cuatro tornillos T8 (1) de la tapa de la tarjeta SIM (2).
2. Retire la tapa de la tarjeta SIM (2).
3. Empuje la tarjeta micro SIM para liberarla.
4. Extraiga la tarjeta micro SIM.

5. Instale la tapa de la tarjeta SIM (2) y apriete los tornillos T8 (1).

## 7.8 Guía de inicio rápido

1. Cargue la batería.
2. Coloque la batería en el compartimento para la batería de la cámara.
3. Mantenga pulsado el botón de encendido para encender la cámara.
4. Siga las instrucciones que aparecen en la pantalla de la cámara para configurar la cámara según sus preferencias.

**Nota** Seleccione los ajustes como parte de la configuración inicial de la cámara o más tarde en cualquier momento a través de la aplicación *Configuración*.

5. Para medir una temperatura, apunte la cámara hacia el objeto. La temperatura del puntero de medida se muestra en la pantalla.
6. Utilice el disparador para guardar la imagen.

## 7.9 Aplicaciones preinstaladas

Las aplicaciones preinstaladas de la cámara ixm son:

- Cámara
- Biblioteca
- Flir Ignite
- Configuración
- Flir Apps
- Flir Assetlink
- Archivos

## 7.10 Flir Apps

Flir Apps proporciona acceso tanto a las aplicaciones desarrolladas por Flir como a las de terceros. Los usuarios pueden explorar, probar e instalar aplicaciones directamente desde la plataforma.

- Las aplicaciones pueden ser gratuitas o tener que comprarse o suscribirse por separado.
- Aparecerá un punto rojo en el icono Flir Apps de la vista general de la aplicación cuando haya actualizaciones disponibles para las aplicaciones instaladas.
- Cada aplicación contiene una página de detalles con información como la descripción de la aplicación, información sobre la versión, idiomas admitidos, etc.

### 7.10.1 Descargar una aplicación

1. Abra Flir Apps.
2. Haga clic en *INICIO DE SESIÓN O CREAR CUENTA* (para usuarios nuevos).
  - 2.1. Introduzca la dirección de correo electrónico y la contraseña.
  - 2.2. Haga clic en *Inicio de sesión*.
3. Seleccione la aplicación que desea descargar.
4. Haga clic en *INSTALAR*.

### 7.10.2 Actualizar una aplicación

1. En la vista general de la aplicación, un punto rojo indica las aplicaciones con actualizaciones disponibles.
2. Abra Flir Apps.
3. Seleccione la aplicación con una actualización disponible.
4. Haga clic en *INSTALAR*.

### 7.10.3 Aplicaciones de terceros

- Estas aplicaciones pueden requerir una cuenta de usuario independiente y pueden ser gratuitas o de pago.

Para descargar aplicaciones de terceros, consulte la sección 2.10.1 *Download an app*.

---

## 7.11 Desecho de residuos electrónicos

Este producto no debe desecharse como residuo sin clasificar, debe enviarse a instalaciones de recogida separada de residuos para su recuperación y reciclaje.



### 8.1 Informazioni sulla sicurezza

Prima di utilizzare la termocamera, è necessario leggere, comprendere e attenersi alle avvertenze, alle precauzioni e alle note del capitolo *Informazioni sulla sicurezza* nel manuale utente.

Il manuale utente è disponibile online, consultare la sezione 2.3 *Online documentation*.

### 8.2 Elenco del contenuto

- Termocamera a infrarossi
- Batteria
- Caricabatterie
- Cavo USB-C
- Documentazione stampata
- Valigetta rigida da trasporto

### 8.3 Documentazione online

I nostri manuali sono continuamente aggiornati e pubblicati online.

Per accedere al manuale utente della serie Flir ixx ed alla documentazione relativa ad altri prodotti, visitare <https://support.flir.com/resources/h5jf>



## 8.4 Nota per l'utente

- Registrare il prodotto entro 60 giorni per estendere la garanzia: <https://support.flir.com/camreg>.
- Flir Systems fornisce un software freeware con licenza per editing di immagini, elaborazione video, analisi termica e creazione di report. Download disponibile all'indirizzo <https://www.flir.com/support>.
- Per i corsi di formazione e di certificazione, accedere al sito Web <https://www.flir.com/support-center/training>.
- In caso di problemi o domande sul prodotto, contattare il Centro di assistenza clienti al seguente indirizzo: <https://support.flir.com>.
- Per ulteriori informazioni sul manuale, sul software compatibile e sui certificati, consultare <https://support.flir.com/lxx>.

## 8.5 Dichiarazione di conformità

Il testo completo della Dichiarazione di conformità è disponibile all'indirizzo Internet di seguito: <https://support.flir.com/resources/h5jf>

## 8.6 Componenti della termocamera

Vedere la sezione 1 *Illustrations*, pagina 1.

### 8.6.1 Vista anteriore

1. Obiettivo ad infrarossi
2. Lampada termocamera
3. Visual camera
4. Laser
5. Pulsante di attivazione
6. Batteria

### 8.6.2 Vista posteriore

1. Touch screen
2. Alimentazione attivata/disattivata
3. Menu

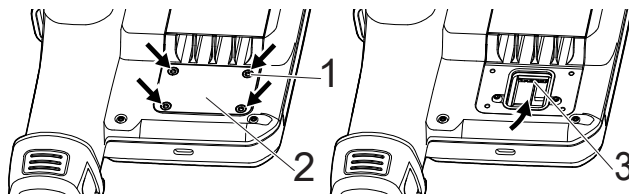
4. Indietro
5. Tastierino di navigazione
6. Punto di aggancio per cinghia da polso/tracolla
7. Punto di aggancio per cinghia da polso/tracolla

### 8.6.3 Scheda SIM e USB

1. Coperchio della scheda SIM
2. Slot per scheda micro SIM
3. Porta USB

## 8.7 Inserire/rimuovere la scheda micro SIM

**Nota** La termocamera deve essere spenta.



**Figura 8.1** Inserire/rimuovere la scheda micro SIM.

Inserire la scheda micro SIM:

1. Allentare e rimuovere le quattro viti T8 (1) del coperchio della scheda SIM (2).
2. Rimuovere il coperchio della scheda SIM (2).
3. Inserire la scheda micro SIM in posizione. Assicurarsi che si inserisca completamente nello slot (3).
4. Installare il coperchio della scheda SIM (2).
5. Serrare le quattro viti T8 (1).

Rimuovere la scheda SIM:

1. Allentare e rimuovere le quattro viti T8 (1) del coperchio della scheda SIM (2).
2. Rimuovere il coperchio della scheda SIM (2).
3. Spingere la scheda micro SIM per sbloccarla.
4. Rimuovere la scheda micro SIM.
5. Installare il coperchio della scheda SIM (2) e serrare le viti T8 (1).

## 8.8 Guida introduttiva

1. Caricare la batteria.
2. Inserire la batteria nel relativo vano della termocamera.
3. Tenere premuto il tasto di accensione per accendere la termocamera.
4. Seguire le istruzioni sullo schermo della termocamera per configurarla in base alle proprie preferenze.

**Nota** Le impostazioni si possono selezionare durante la configurazione iniziale della termocamera o in un momento successivo dall'app *Impostazioni*.

5. Per misurare una temperatura, puntare la termocamera verso l'oggetto desiderato. La temperatura del puntatore verrà visualizzata sullo schermo.
6. Premere il pulsante di trigger per salvare l'immagine.

## 8.9 App preinstallate

Le app preinstallate per la termocamera ixh sono:

- Telecamera
- Libreria
- Flir Ignite
- Impostazioni
- Flir Apps
- Flir Assetlink
- File

## 8.10 Flir Apps

Flir Apps consente di accedere sia alle app sviluppate da Flir che a quelle sviluppate da terzi. Gli utenti possono esplorare, provare e installare le app direttamente dalla piattaforma.

- Le app possono essere disponibili gratuitamente oppure a fronte di un pagamento o abbonamento.
- Quando sono disponibili aggiornamenti per le app installate, sull'icona Flir Apps nella panoramica delle app viene visualizzato un puntino rosso.
- Ogni app comprende una pagina di dettagli con informazioni, come descrizioni dell'app, informazioni sulla versione, lingue supportate, ecc.

### 8.10.1 Scaricare un'app

1. Aprire Flir Apps.
2. Cliccare su *SIGN IN OR CREATE ACCOUNT (ACCEDI O CREA UN ACCOUNT)* (per utenti al primo utilizzo).
  - 2.1. Inserire l'indirizzo e-mail e la password.
  - 2.2. Cliccare *Accedi a*.
3. Selezionare l'app da scaricare.
4. Cliccare su *INSTALL (INSTALLA)*.

### 8.10.2 Aggiornare un'app

1. Nella panoramica delle app, un puntino rosso indica le app con aggiornamenti disponibili.
2. Aprire Flir Apps.
3. Selezionare l'app con un aggiornamento disponibile.
4. Cliccare su *INSTALL (INSTALLA)*.

### 8.10.3 App di terze parti

- Queste app possono richiedere un account utente separato e possono essere gratuite o a pagamento.

Per scaricare app di terzi, vedere la sezione 2.10.1 *Download an app*.

---

## 8.11 Smaltimento di materiale elettronico

Questo prodotto non può essere smaltito come rifiuto generico ma presso un centro di raccolta per il recupero e il riciclo.



### 9.1 安全情報

カメラを操作する前に、ユーザーマニュアルの「安全情報」の章に記載されている警告、注意、および注記を読み、理解し、これに従う必要があります。

ユーザーマニュアルはオンラインで入手できます。「2.3 Online documentation」の項を参照してください。

### 9.2 同梱物

- 赤外線カメラ
- バッテリー
- バッテリー充電器
- USB-Cケーブル
- マニュアル (印刷物)
- 輸送用ハードケース

### 9.3 オンラインドキュメント

当社のマニュアルは、オンラインで随時更新・公開されています。

Flir ixxシリーズのユーザーマニュアルとその他の製品ドキュメントは、  
<https://support.flir.com/resources/h5jf> からアクセスしてください。



### 9.4 ユーザーへの通知

- こちらから 60 日以内に製品をご登録いただくと、延長保証を受けることができます: <https://support.flir.com/camreg>

- Flir Systemsでは、画像編集、ビデオ処理、熱分析、レポート作成用のフリーウェアやライセンスソフトウェアを提供しています。  
<https://www.flir.com/support> からダウンロードしてください。
- トレーニングや認定のコースについては、  
<https://www.flir.com/support-center/training> を参照してください。
- 問題が発生した場合や製品について質問がある場合には、弊社のテクニカル サポート センターまでお問い合わせください: <https://support.flir.com>
- マニュアル、対応ソフトウェア、証明書の詳細については、  
<https://support.flir.com/lxx> を参照してください。

## 9.5 適合宣言書

適合宣言書の全文は、以下のリンクからご覧いただけます:

<https://support.flir.com/resources/h5jf>

## 9.6 カメラ部品

セクション 1 *Illustrations*, ページ 1 を参照。

### 9.6.1 前面からの外観

1. 赤外線レンズ
2. カメラライト
3. Visual camera
4. レーザー
5. トリガー
6. バッテリー

### 9.6.2 背面からの外観

1. タッチ スクリーン
2. 電源のオン/オフ
3. メニュー
4. 戻る
5. ナビゲーションキーパッド
6. 手首/首かけストラップのカメラへの取り付け位置
7. 手首/首かけストラップのカメラへの取り付け位置

### 9.6.3 SIMカードとUSB

1. SIMカードカバー
2. micro SIMカード用スロット
3. USB ポート

## 9.7 micro SIMカードの挿入と取出し

注 カメラは必ずオフにしてください。

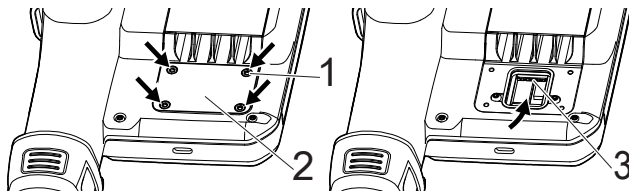


図 9.1 micro SIMカードの挿入と取出し

micro SIMカードの挿入：

1. SIMカードカバー (2) の4本のT8ねじ (1) を緩めて取り外します。
2. SIMカードカバー (2) を取り外します。
3. micro SIMカードを所定の位置までスライドさせます。スロット (3) の奥まで完全に挿入します。
4. SIMカードカバー (2) を取り付けます。
5. 4本のねじを締めます。

SIMカードの取出し：

1. SIMカードカバー (2) の4本のT8ねじ (1) を緩めて取り外します。
2. SIMカードカバー (2) を取り外します。
3. micro SIMカードを押し込んで解放します。
4. micro SIMカードを取り出します。
5. SIMカードカバー (2) を取り付け、T8ネジ (1) を締めます。

---

## 9.8 クイック スタート ガイド

1. バッテリーを充電してください。
2. カメラのバッテリー ケースにバッテリーを押し込みます。
3. 電源ボタンを長押ししてカメラをオンにします。
4. カメラ画面の指示に従い、好みに応じてカメラを設定します。

注 設定は、カメラの初期設定の一部として、または後からいつでも、[設定] メニューで選択することができます。

5. 温度を測定するには、カメラを対象物に向けます。スポットメーターの温度が画面に表示されます。
6. トリガーを引いて画像を保存します。

## 9.9 プレインストールアプリ

ixxカメラには、以下のアプリがあらかじめインストールされています。

- カメラ
- ライブラリ
- Flir Ignite
- 設定
- Flir Apps
- Flir Assetlink
- ファイル

## 9.10 Flir Apps

Flir Appsでは、当社が開発したアプリとサードパーティ製アプリの両方を使用できます。各アプリはプラットフォームから直接検索、試行、インストールできます。

- アプリには無料のものと、別途購入やサブスクリプションが必要なものがあります。
- インストールされているアプリで更新版が利用可能になると、アプリ概要にあるFlir Appsアイコンに赤いドットが表示されます。
- 各アプリには、アプリの説明、バージョン情報、対応言語などの情報を含む情報ページがあります。

### 9.10.1 アプリのダウンロード

1. Flir Appsを開きます。
2. [サインインまたはアカウントを作成する] (初めて使用する場合) をクリックします。
  - 2.1. Eメールアドレスとパスワードを入力します。
  - 2.2. [サインイン] をクリックします。
3. ダウンロードするアプリを選択します。
4. [インストール] をクリックします。

### 9.10.2 アプリの更新

1. アプリに利用可能なアップデートがあると、アプリ概要に赤いドットが表示されます。
2. Flir Appsを開きます。
3. 利用可能なアップデートがあるアプリを選択します。
4. [インストール] をクリックします。

### 9.10.3 サードパーティ製アプリ

- これらのアプリは無料または有料で、別のユーザーアカウントを必要とします。

サードパーティ製アプリをダウンロードするには、「2.10.1 *Download an app*」の項を参照してください。

## 9.11 電気廃棄物の処理

本製品は未分別のごみとして廃棄せず、回収やリサイクルのために分別収集施設に送る必要があります。



## 10 KO-KR 한국어

---

### 10.1 안전 정보

카메라를 작동하기 전, 사용 설명서의 안전 정보 장에 있는 경고, 주의 및 참고 사항을 읽고 이해하고 준수해야 합니다.

사용 설명서는 온라인에서 확인할 수 있습니다. 2.3 *Online documentation* 섹션을 참조하십시오.

### 10.2 내용 목록

- 적외선 카메라
- 배터리
- 배터리 충전기
- USB-C 케이블
- 인쇄물
- 운반용 하드 케이스

### 10.3 온라인 설명서

당사 설명서는 온라인에서 계속 업데이트 및 게시되고 있습니다.

Flir ixx 시리즈 사용 설명서 및 기타 제품 설명서를 보려면 <https://support.flir.com/resources/h5jf> 항목을 참조하십시오.



### 10.4 사용자에게 대한 공지

- 연장 보증을 받으려면 60일 이내에 제품을 등록하시기 바랍니다. <https://support.flir.com/camreg>

- Flir Systems는 이미지 편집, 비디오 처리, 열 분석 및 보고서 작성을 위해 프리웨어와 사용을 허가 받은 소프트웨어를 제공합니다.  
<https://www.flir.com/support>에서 다운로드할 수 있습니다.
- 교육 자료와 인증 교육 과정을 확인하려면  
<https://www.flir.com/support-center/training>으로 이동하십시오.
- 제품에 문제가 있거나 문의 사항이 있는 경우, 기술 지원 센터로 언제든지 연락 주시기 바랍니다. <https://support.flir.com>
- 설명서, 호환 소프트웨어 및 인증서에 대한 자세한 내용은  
<https://support.flir.com/lxx>을(를) 참조하십시오.

## 10.5 적합성 선언서(DoC: Declaration of conformity)

적합성 선언서 전문은 다음 인터넷 주소: <https://support.flir.com/resources/h5jf>을(를) 통해 확인할 수 있습니다.

## 10.6 카메라 부품

1 *Illustrations*, 페이지 1 섹션을 참조하십시오.

### 10.6.1 전면도

1. 적외선 렌즈
2. 카메라 램프
3. Visual camera
4. 레이저
5. 트리거
6. 배터리

### 10.6.2 배면도

1. 터치스크린
2. 전원 켜기/끄기
3. 메뉴
4. 뒤로
5. 탐색 키패드.

6. 손목/목 줄 부착 지점
7. 손목/목 줄 부착 지점

### 10.6.3 SIM 카드 및 USB

1. SIM 카드 커버
2. 마이크로 SIM 카드 슬롯
3. USB 포트

## 10.7 마이크로 SIM 카드 삽입/제거

참고 카메라를 꺼야 합니다.

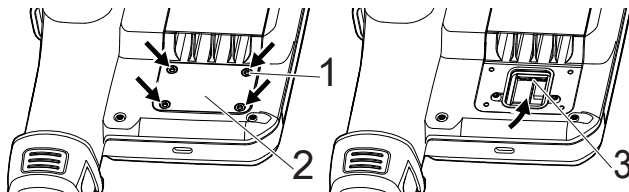


그림 10.1 마이크로 SIM 카드를 삽입/제거하십시오.

마이크로 SIM 카드 삽입:

1. SIM 카드 커버(2)에 있는 4개의 T8 나사(1)를 풀어 제거하십시오.
2. SIM 카드 커버(2)를 제거하십시오.
3. 마이크로 SIM 카드를 제자리에 밀어 넣으십시오. 슬롯(3)으로 끝까지 들어가도록 하십시오.
4. SIM 카드 커버(2)를 설치하십시오.
5. 4개의 T8 나사(1)를 조이십시오.

SIM 카드 제거:

1. SIM 카드 커버(2)에 있는 4개의 T8 나사(1)를 풀어 제거하십시오.
2. SIM 카드 커버(2)를 제거하십시오.
3. 마이크로 SIM 카드를 눌러 해제하십시오.

4. 마이크로 SIM 카드를 분리하십시오.
5. SIM 카드 커버(2)를 설치하고 T8 나사(1)를 조이십시오.

## 10.8 퀵 스타트 가이드

1. 배터리를 충전합니다.
2. 배터리를 카메라 배터리에 밀어 넣습니다.
3. 전원 버튼을 길게 눌러 카메라를 켜십시오.
4. 카메라 화면의 지침에 따라 원하는 대로 카메라를 설정합니다.  
참고 카메라 초기 설정의 일부로 설정을 선택하거나 설정 앱에서 나중에 언제든지 설정할 수 있습니다.
5. 온도를 측정하려면 피사체를 향해 카메라를 조준하십시오. 스팟미터 온도는 화면에 표시됩니다.
6. 트리거를 잡아당겨 이미지를 저장하십시오.

## 10.9 사전 설치된 앱

ixx 카메라용으로 사전 설치된 앱은 다음과 같습니다.

- 카메라
- 라이브러리
- Flir Ignite
- 설정
- Flir Apps
- Flir Assetlink
- 파일

## 10.10 Flir Apps

Flir Apps은(는) Flir에서 개발한 앱과 타사 앱 모두에 대한 액세스를 제공합니다. 사용자는 플랫폼에서 직접 앱을 탐색, 시험 사용 및 설치할 수 있습니다.

- 앱은 무료이거나 별도의 구매 또는 구독이 필요할 수 있습니다.
- 설치된 앱에 대한 업데이트를 사용할 수 있게 되면 앱 개요의 Flir Apps아이콘에 빨간색 점이 표시됩니다.

- 각 앱에는 앱 설명, 버전 정보, 지원되는 언어 등과 같은 정보가 포함된 세부 정보 페이지가 포함되어 있습니다.

### 10.10.1 앱 다운로드

1. Flir Apps을(를) 여십시오.
2. 로그인 또는 계정 생성(처음 사용자의 경우)을 클릭하십시오.
  - 2.1. 이메일 주소와 암호를 입력하십시오.
  - 2.2. 로그인을 클릭하십시오.
3. 다운로드할 앱을 선택하십시오.
4. 설치를 클릭하십시오.

### 10.10.2 앱 업데이트

1. 앱 개요에서 빨간색 점은 업데이트를 할 수 있는 앱을 나타냅니다.
2. Flir Apps을(를) 여십시오.
3. 사용 가능한 업데이트가 있는 앱을 선택하십시오.
4. 설치를 클릭하십시오.

### 10.10.3 타사 앱

- 이러한 앱을 사용하려면 별도의 사용자 계정이 필요할 수 있으며 무료 또는 유료일 수 있습니다.

타사 앱을 다운로드하려면 2.10.1 *Download an app* 섹션을 참조하십시오.

## 10.11 전자 폐기물 처리

이 제품은 분류되지 않은 폐기물로 폐기해서는 안 되며 회수 및 재활용을 위해 별도의 수거 시설로 보내야 합니다.



### 11.1 Informacje dotyczące bezpieczeństwa

Przed uruchomieniem kamery należy przeczytać ze zrozumieniem i postępować zgodnie z uwagami, ostrzeżeniami i informacjami zamieszczonymi w podręczniku użytkownika, w rozdziale *Informacje dotyczące bezpieczeństwa*.

Podręcznik użytkownika jest dostępny online, patrz część 2.3 *Online documentation*.

### 11.2 Lista zawartości

- Kamera termowizyjna
- Akumulator
- Ładowarka do akumulatorów
- Kabel USB-C.
- Dokumentacja drukowana
- Sztwywny futerał

### 11.3 Dokumentacja online

Nasze instrukcje są nieustannie aktualizowane i publikowane w Internecie.

Kod jest dostępny na koncie Flir, w części Flir ixx oraz pozostałej dokumentacji produktu przejdź do <https://support.flir.com/resources/h5jf>.



## 11.4 Uwagi dla użytkownika

- Zarejestruj produkt w ciągu 60 dni, aby przedłużyć gwarancję: <https://support.flir.com/camreg>.
- Flir Systems zapewnia bezpłatne oraz licencjonowane oprogramowania do edycji zdjęć, obróbki materiałów wideo, analizy termicznej i raportowania. Pobierz na stronie <https://www.flir.com/support>.
- Kursy szkoleniowe i certyfikacyjne znajdują się pod adresem <https://www.flir.com/support-center/training>.
- W razie jakichkolwiek problemów lub pytań dotyczących produktu, skontaktuj się z naszym centrum pomocy technicznej pod adresem: <https://support.flir.com>.
- Więcej informacji na temat instrukcji obsługi, kompatybilnego oprogramowania i certyfikatów można znaleźć na stronie <https://support.flir.com/lxx>.

## 11.5 Deklaracja zgodności

Pełną treść deklaracji zgodności można znaleźć pod następującym adresem internetowym: <https://support.flir.com/resources/h5jf>

## 11.6 Części składowe kamery

Patrz sekcja 1 *Illustrations*, strona 1.

### 11.6.1 Widok z przodu

1. Obiektyw na podczterwień
2. Lampa kamery
3. Visual camera
4. Laser
5. Wyzwalacz
6. Akumulator

### 11.6.2 Widok od tyłu

1. Ekran dotykowy

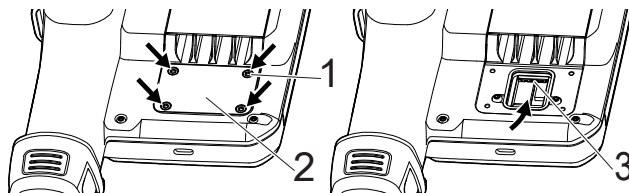
2. Włączanie/wyłączanie zasilania
3. Menu
4. Wstecz
5. Klawiatura nawigacyjna
6. Punkt zaczepienia paska na przegub/szyję
7. Punkt zaczepienia paska na przegub/szyję

### 11.6.3 Karta SIM i USB

1. Pokrywa karty SIM
2. Gniazdo karty Micro SIM
3. Port USB

## 11.7 Aby włożyć/wyjąć kartę micro SIM

**Uwaga** Kamera musi być wyłączona.



**Rysunek 11.1** Włóż/wyjmij kartę micro SIM.

Włóż kartę micro SIM:

1. Poluzuj i wykręć cztery śruby T8 (1) pokrywy karty SIM (2).
2. Zdejmij pokrywę karty SIM (2).
3. Wsuń kartę micro SIM na miejsce. Upewnij się, że wsunęła się do końca w gniazdo (3).
4. Zainstaluj pokrywę karty SIM (2).

5. Dokręć cztery śruby T8 (1).

Wymij kartę SIM:

1. Poluzuj i wykręć cztery śruby T8 (1) pokrywy karty SIM (2).
2. Zdejmij pokrywę karty SIM (2).
3. Naciśnij kartę micro SIM, aby ją zwolnić.
4. Wymij kartę micro SIM.
5. Zainstaluj pokrywę karty SIM (2) i dokręć śruby T8 (1).

## 11.8 Skrócona instrukcja obsługi

1. Naładuj baterię.
2. Umieść akumulator w komorze akumulatora kamery.
3. Naciśnij i przytrzymaj przycisk zasilania, aby włączyć kamerę.
4. Postępuj zgodnie z instrukcjami wyświetlanymi na ekranie kamery, aby skonfigurować ją zgodnie z preferencjami.

**Uwaga** Ustawienia można wybrać w ramach wstępnej konfiguracji kamery lub później w dowolnym momencie w aplikacji *Ustawienia*.

5. Aby wykonać pomiar temperatury, skieruj kamerę w stronę obiektu. Temperatura w punkcie pomiarowym jest wyświetlana na ekranie.
6. Aby zapisać obraz, naciśnij przycisk wyzwalający.

## 11.9 Wstępnie zainstalowane aplikacje

Wstępnie zainstalowane aplikacje dla kamery ixx to:

- Kamera
- Biblioteka
- Flir Ignite
- Ustawienia
- Flir Apps
- Flir Assetlink
- Pliki

## 11.10 Flir Apps

Flir Apps zapewnia dostęp zarówno do aplikacji opracowanych przez Flir, jak i aplikacji innych firm. Użytkownicy mogą przeglądać, testować i instalować aplikacje bezpośrednio z platformy.

- Aplikacje mogą być darmowe lub wymagać osobnego zakupu lub subskrypcji.
- Gdy dla zainstalowanych aplikacji będą dostępne aktualizacje, na ikonie Flir Apps w przeglądzie aplikacji pojawi się czerwona kropka.
- Każda aplikacja zawiera stronę ze szczegółowymi informacjami, takimi jak opis aplikacji, informacje o wersji, obsługiwane języki itp.

### 11.10.1 Pobierz aplikację

1. Otwórz Flir Apps.
2. Kliknij **ZALOGUJ SIĘ LUB UTWÓRZ KONTO** (dla nowych użytkowników).
  - 2.1. Wprowadź adres e-mail i hasło.
  - 2.2. Kliknij *Zaloguj się*.
3. Wybierz aplikację do pobrania.
4. Kliknij **ZAINSTALUJ**.

### 11.10.2 Aktualizacja aplikacji

1. Czerwona kropka w przeglądzie aplikacji wskazuje aplikacje z dostępnymi aktualizacjami.
2. Otwórz Flir Apps.
3. Wybierz aplikację z dostępną aktualizacją.
4. Kliknij **ZAINSTALUJ**.

### 11.10.3 Aplikacje innych firm

- Aplikacje te mogą wymagać osobnego konta użytkownika i mogą być bezpłatne lub płatne.

Aby pobrać aplikacje innych firm, zobacz sekcję 2.10.1 *Download an app*.

## 11.11 Utylizacja odpadów elektronicznych

Produktu nie należy wyrzucać wraz z niesortowanymi odpadami, ale powinno się go przekazać do punktu selektywnej zbiórki odpadów w celu poddania procesom odzysku i recyklingu.



## 12 PT-PT Português

---

### 12.1 Informações de segurança

Antes de utilizar a câmara, precisa de ler, compreender e seguir os avisos, as precauções e as notas no manual do utilizador, capítulo *Informações de segurança*.

O manual do utilizador está disponível online. Consulte a secção 2.3 *Online documentation*.

### 12.2 Lista de conteúdos

- Câmara de infravermelhos
- Bateria
- Carregador da bateria
- Cabo USB-C.
- Documentação impressa
- Estojo de transporte rígido

### 12.3 Documentação online

Os nossos manuais são continuamente atualizados e publicados online.

Para aceder ao manual do utilizador da série Flir ixx e a outra documentação do produto, aceda a <https://support.flir.com/resources/h5jf>.



## 12.4 Aviso para o utilizador

- Registe o seu produto no prazo de 60 dias para obter uma garantia alargada: <https://support.flir.com/camreg>.
- A Flir Systems fornece freeware e software licenciado para edição de imagem, processamento de vídeo, análise térmica e criação de relatórios. Transfira em <https://www.flir.com/support>.
- Para aceder a formações e cursos de certificação, aceda a <https://www.flir.com/support-center/training>.
- Contacte o nosso Centro de assistência técnica caso encontre algum problema ou tenha alguma dúvida sobre o seu produto: <https://support.flir.com>.
- Para mais informações sobre o manual, software compatível e certificados, consulte <https://support.flir.com/lxx>.

## 12.5 Declaração de conformidade

O texto integral da Declaração de conformidade está disponível no seguinte endereço de Internet: <https://support.flir.com/resources/h5jf>

## 12.6 Peças da câmara

Consulte a secção 1 *Illustrations*, página 1.

### 12.6.1 Perspetiva da parte frontal

1. Lente de infravermelhos
2. Lâmpada da câmara
3. Visual camera
4. Laser
5. Gatilho
6. Bateria

### 12.6.2 Perspetiva da parte posterior

1. Ecrã tátil
2. Alimentação ligada/desligada
3. Menu

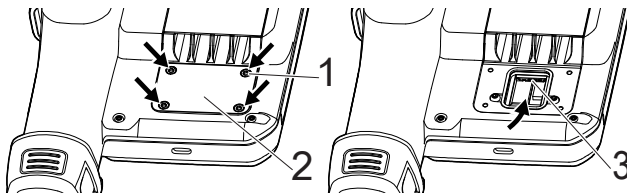
4. Retroceder
5. Teclado de navegação
6. Ponto de fixação para a correia de pulso/pescoço
7. Ponto de fixação para a correia de pulso/pescoço

### 12.6.3 Cartão SIM e USB

1. Tampa do cartão SIM
2. Ranhura para cartão Micro SIM
3. Porta USB

## 12.7 Para inserir/remover o cartão micro SIM

**Nota** A câmara tem de ser desligada.



**Figura 12.1** Inserir/remover o cartão micro SIM.

Introduzir o cartão micro SIM:

1. Desaperte e retire os quatro parafusos T8 (1) da tampa do cartão SIM (2).
2. Retirar a tampa do cartão SIM (2).
3. Faça deslizar o cartão micro SIM para o seu lugar. Certifique-se de que entra totalmente na ranhura (3).
4. Instale a tampa do cartão SIM (2).
5. Apertar os quatro parafusos T8 (1).

Retirar o cartão SIM:

1. Desaperte e retire os quatro parafusos T8 (1) da tampa do cartão SIM (2).
2. Retirar a tampa do cartão SIM (2).
3. Pressione o cartão micro SIM para o libertar.
4. Retirar o cartão micro SIM.
5. Instale a tampa do cartão SIM (2) e aperte os parafusos T8 (1).

## 12.8 Manual de iniciação rápida

1. Carregue a bateria.
2. Insira a bateria no compartimento da bateria da câmara.
3. Prima e mantenha premido o botão de alimentação para ligar a câmara.
4. Siga as instruções no ecrã da câmara para configurar a câmara de acordo com as suas preferências.

**Nota** Seleccione as definições como parte da configuração inicial da câmara ou mais tarde, em qualquer altura, através da aplicação *Definições*.

5. Para medir uma temperatura, aponte a câmara na direção do objeto. A temperatura do medidor de pontos é apresentada no ecrã.
6. Puxe o trigger (disparador) para guardar a imagem.

## 12.9 Aplicações pré-instaladas

As aplicações pré-instaladas para a câmara ixx são:

- Câmara
- Biblioteca
- Flir Ignite
- Definições
- Flir Apps
- Flir Assetlink
- Ficheiros

## 12.10 Flir Apps

Flir Apps permite o acesso a aplicações desenvolvidas pela Flir e por terceiros. Os utilizadores podem explorar, experimentar e instalar aplicações diretamente a partir da plataforma.

- As aplicações podem ser gratuitas ou exigir uma compra ou subscrição separada.
- Será apresentado um ponto vermelho no ícone Flir Apps na vista geral das aplicações quando estiverem disponíveis actualizações para as aplicações instaladas.
- Cada aplicação contém uma página de detalhes com informações como a descrição da aplicação, informações sobre a versão, idiomas suportados, etc.

### 12.10.1 Descarregar uma aplicação

1. Abrir Flir Apps.
2. Clique em *INICIAR SESSÃO OU CRIAR CONTA* (para utilizadores iniciantes).
  - 2.1. Introduzir o endereço de correio eletrónico e a palavra-passe.
  - 2.2. Clique em *Iniciar sessão*.
3. Selecione a aplicação a transferir.
4. Clique em *INSTALAR*.

### 12.10.2 Atualizar uma aplicação

1. Na vista geral das aplicações, um ponto vermelho indica as aplicações com actualizações disponíveis.
2. Abrir Flir Apps.
3. Selecione a aplicação com uma actualização disponível.
4. Clique em *INSTALAR*.

### 12.10.3 Aplicações de terceiros

- Estas aplicações podem exigir uma conta de utilizador separada e podem ser gratuitas ou pagas.

Para descarregar aplicações de terceiros, consulte a secção 2.10.1 *Download an app*.

---

## 12.11 Eliminação de resíduos eletrónicos

Este produto não deve ser eliminado juntamente com os resíduos domésticos indiferenciados, mas sim recolhido separadamente para passar pelo processo de recuperação e reciclagem.



### 13.1 Информация по технике безопасности

Прежде чем приступить к эксплуатации камеры, необходимо изучить, понять и следовать предупреждениям, предостережениям и примечаниям, указанным в разделе *Информация по технике безопасности* руководства по эксплуатации.

Руководство по эксплуатации доступно онлайн, см. раздел 2.3 *Online documentation*.

### 13.2 Перечень содержимого

- Инфракрасная камера
- Батарея
- Зарядное устройство для аккумулятора
- Кабель USB-C
- Печатная документация
- Жесткий транспортировочный футляр

### 13.3 Документация в Интернете

Наши руководства постоянно обновляются и публикуются в интернете.

Для доступа к руководству по эксплуатации для серии Flir ixx и другой документации по продукту перейдите по адресу:

<https://support.flir.com/resources/h5jf>.



## 13.4 Важная информация для пользователей

- Зарегистрируйте продукт в течение 60 дней, чтобы получить расширенную гарантию: <https://support.flir.com/camreg>.
- Компания Flir Systems предоставляет бесплатное и лицензионное ПО для редактирования изображений, обработки видео, анализа тепловых изображений и создания отчетов. Загрузите с веб-сайта <https://www.flir.com/support>.
- Обучающие курсы и сертификационные курсы см. на веб-странице <https://www.flir.com/support-center/training>.
- В случае возникновения каких-либо проблем или вопросов по нашей продукции обратитесь в центр технической поддержки: <https://support.flir.com>.
- Дополнительные сведения о руководстве, совместимом ПО и сертификатах см. в разделе <https://support.flir.com/lxx>.

## 13.5 Декларация соответствия

Полный текст Декларации соответствия доступен по следующему адресу: <https://support.flir.com/resources/h5jf>

## 13.6 Детали камеры

См. раздел 1 *Illustrations*, страницы 1.

### 13.6.1 Вид спереди

1. Инфракрасный объектив
2. Подсветка камеры
3. Visual camera
4. Лазер
5. Триггер
6. Батарея

### 13.6.2 Вид камеры сзади

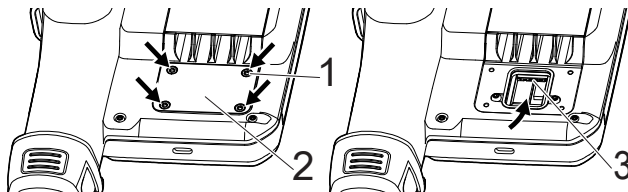
1. Сенсорный экран
2. Питание вкл./выкл.
3. Меню
4. Назад
5. Клавиатура навигации
6. Точка крепления ремешка для запястья/шеи
7. Точка крепления ремешка для запястья/шеи

### 13.6.3 SIM-карта и USB

1. Крышка SIM-карты
2. Слот для карты Micro-SIM
3. Порт USB

## 13.7 Как вставить/извлечь карту Micro-SIM

**Примечание** Камера должна быть выключена.



**Рисунок 13.1** Вставка/извлечение карты Micro-SIM.

Вставка карты Micro-SIM:

1. Ослабьте и снимите четыре винта T8 (1) с крышки SIM-карты (2).
2. Снимите крышку SIM-карты (2).

3. Вставьте карту Micro-SIM на место. Убедитесь, что она полностью вставлена в слот (3).
4. Установите крышку SIM-карты (2).
5. Затяните четыре винта T8 (1).

Извлечение SIM-карты:

1. Ослабьте и снимите четыре винта T8 (1) с крышки SIM-карты (2).
2. Снимите крышку SIM-карты (2).
3. Нажмите на карту Micro-SIM, чтобы извлечь ее.
4. Извлеките карту Micro-SIM.
5. Установите крышку SIM-карты (2) и затяните винты T8 (1).

## 13.8 Руководство по немедленному использованию

1. Зарядите аккумулятор.
2. Вставьте аккумулятор в аккумуляторный отсек камеры.
3. Нажмите и удерживайте кнопку питания, чтобы включить камеру.
4. Следуйте инструкциям на экране камеры, чтобы настроить камеру в соответствии с вашими предпочтениями.

**Примечание** Настройки можно выполнить как часть первоначальной настройки камеры или позднее в любое время в приложении *Settings* (Настройки).

5. Чтобы измерить температуру, направьте камеру на объект. Значение температуры в точке измерения отображается на экране.
6. Нажмите кнопку для сохранения изображения.

## 13.9 Предустановленные приложения

Предустановленные приложения для камеры iX:

- Камера
- Библиотека
- Flir Ignite

- Настройки
- Flir Apps
- Flir Assetlink
- Файлы

## 13.10 Flir Apps

Flir Apps предоставляет доступ как к разработанным Flir, так и к сторонним приложениям. Пользователи могут просматривать, пробовать и устанавливать приложения непосредственно с платформы.

- Приложения могут быть бесплатными, а также могут быть доступны за отдельную плату или по подписке.
- Когда будут доступны обновления для установленных приложений, в обзоре приложений на значке Flir Apps появится красная точка.
- Каждое приложение содержит страницу с подробными сведениями, включая описание приложения, данные о версии, поддерживаемые языки и т. д.

### 13.10.1 Скачать приложение

1. Откройте Flir Apps.
2. Нажмите **SIGN IN OR CREATE ACCOUNT (ВОЙТИ ИЛИ СОЗДАТЬ УЧЕТНУЮ ЗАПИСЬ)** — для новых пользователей.
  - 2.1. Введите адрес электронной почты и пароль.
  - 2.2. Нажмите *Войти*.
3. Выберите приложение для загрузки.
4. Нажмите **УСТАНОВИТЬ**.

### 13.10.2 Обновите приложение

1. Красная точка в обзоре приложений указывает на приложения с доступными обновлениями.
2. Откройте Flir Apps.
3. Выберите приложение с доступным обновлением.
4. Нажмите **УСТАНОВИТЬ**.

### 13.10.3 Сторонние приложения

- Для этих приложений может потребоваться отдельная учетная запись пользователя, и они могут быть бесплатными или платными.

Информацию о загрузке сторонних приложений см. в разделе 2.10.1 *Download an app*.

## 13.11 Утилизация электронного оборудования

Запрещается утилизировать данный продукт как несортированные отходы. Необходимо отправить его в пункт раздельного сбора отходов для утилизации и переработки.



## 14 ZH-CN 简体中文

---

### 14.1 安全信息

使用热像仪之前，务必阅读、了解并遵循用户手册中的安全信息一章中的警告、注意和注释。

用户手册在线提供，请参阅第 2.3 *Online documentation* 节。

### 14.2 内容清单

- 红外热像仪
- 电池
- 电池充电器
- USB C 型线缆
- 印刷文档
- 硬质装运箱

### 14.3 在线文档

我们的手册会不断进行更新，并在线发布。

要获取 Flir ixx 系列用户手册和其他产品文档，请前往 <https://support.flir.com/resources/h5jf>。



### 14.4 用户须知

- 在 60 天内注册您的产品可获得延长的保修期：  
<https://support.flir.com/camreg>。

- Flir Systems 提供用于图像编辑、视频处理、热分析和报告的免费软件和许可软件。如需下载，请前往 <https://www.flir.com/support>。
- 要获取培训和认证课程，请前往 <https://www.flir.com/support-center/training>。
- 如果遇到问题或对产品有任何疑问，请访问我们的技术支持中心：<https://support.flir.com>。
- 有关手册、兼容软件和证书的更多信息，请参见 <https://support.flir.com/lxx>。

## 14.5 符合性声明

符合性声明全文见以下网址：<https://support.flir.com/resources/h5jf>

## 14.6 热像仪部件

请参阅第 1 *Illustrations*, 页面 1 节。

### 14.6.1 前视图

1. 红外镜头
2. 热像仪灯
3. Visual camera
4. 激光
5. 触发器
6. 电池

### 14.6.2 后视图

1. 触摸屏
2. 打开/关闭电源
3. 菜单
4. 后退
5. 导航键盘
6. 腕带/颈带连接点
7. 腕带/颈带连接点

### 14.6.3 SIM 卡和 USB

1. SIM 卡盖

2. 微型 SIM 卡插槽
3. USB 端口

## 14.7 插入/取出微型 SIM 卡

注意 必须关闭热像仪。

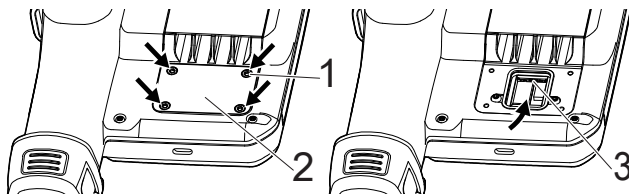


图 14.1 插入/取出微型 SIM 卡。

插入微型 SIM 卡：

1. 拧松并卸下 SIM 卡盖 (2) 上的四颗 T8 螺钉 (1)。
2. 取下 SIM 卡盖 (2)。
3. 将微型 SIM 卡滑入到位。确保其完全插入插槽 (3)。
4. 安装 SIM 卡盖 (2)。
5. 拧紧四颗 T8 螺钉 (1)。

取出 SIM 卡：

1. 拧松并卸下 SIM 卡盖 (2) 上的四颗 T8 螺钉 (1)。
2. 取下 SIM 卡盖 (2)。
3. 推一下微型 SIM 卡即可将其释放。
4. 取出微型 SIM 卡。
5. 安装 SIM 卡盖 (2) 并拧紧 T8 螺钉 (1)。

## 14.8 快速入门指南

1. 对电池充电。
2. 将电池推入热像仪电池盒中。
3. 按住电源按钮打开热像仪。
4. 按照热像仪屏幕上的说明，根据您的偏好设置热像仪。  
注意 请在热像仪初始设置过程中选择相关配置，或后续随时通过设置应用进行调整。
5. 将热像仪对准物体，测量温度。测温点温度会显示在屏幕上。
6. 扣动快门保存图像。

## 14.9 预装应用程序

ixx 热像仪的预装应用程序包括：

- 热像仪
- 库
- Flir Ignite
- 设置
- Flir Apps
- Flir Assetlink
- 文件

## 14.10 Flir Apps

Flir Apps 可以访问 Flir 开发的应用程序和第三方应用程序。用户可直接在该平台浏览、试用和安装应用程序。

- 应用程序可能是免费的，也可能需要单独购买或订阅。
- 当已安装的应用程序有更新时，应用程序概览界面中的 Flir Apps 图标上会显示红点提示。
- 每个应用程序都包含一个详细信息页面，其中包含应用程序描述、版本信息、支持的语言等信息。

### 14.10.1 下载应用程序

1. 打开 Flir Apps。

2. 单击登录或创建帐户（适用于首次使用的用户）。
  - 2.1. 输入电子邮件地址和密码。
  - 2.2. 单击登录。
3. 选择要下载的应用程序。
4. 单击安装。

### 14.10.2 更新应用程序

1. 在应用程序概览界面中，带有红点标记的应用程序表示有可用更新。
2. 打开 Flir Apps。
3. 选择具有可用更新的应用程序。
4. 单击安装。

### 14.10.3 第三方应用程序

- 这些应用程序可能需要单独的用户帐户，并且可能是免费的或付费的。
- 要下载第三方应用程序，请参阅 2.10.1 *Download an app* 部分。

## 14.11 电子废弃物的处理

该产品不应作为未分类的废物丢弃，而必须送到单独的收集设施进行回收和循环利用。



## 15 ZH-TW 繁體中文

---

### 15.1 安全資訊

操作熱像儀之前，您必須閱讀、瞭解並遵守使用說明書安全資訊章節中的警告、注意事項與備註。

可於線上查閱使用說明書，請參閱第 2.3 *Online documentation* 節。

### 15.2 內容物清單

- 紅外線熱像儀
- 電池
- 電池充電器
- USB-C 纜線
- 印刷版說明文件
- 硬式攜行箱

### 15.3 線上文件

我們的說明書會持續更新並於線上公開。

若要存取 Flir ixr 系列使用說明書及其他產品文件，請前往 <https://support.flir.com/resources/h5jf>。



### 15.4 使用者注意事項

- 請於 60 天內進行註冊，以享有延長保固：<https://support.flir.com/camreg>。
- Flir Systems 提供免費軟體與授權軟體，可供影像編輯、影片處理、熱分析與報告製作。請於此處下載：<https://www.flir.com/support>。

- 如需了解訓練和認證課程，請前往 <https://www.flir.com/support-center/training>。
- 若您遭遇任何問題，或有任何產品方面的疑問，請立刻與技術支援中心聯絡，網址為：<https://support.flir.com>。
- 若需手冊、相容軟體與憑證的更多資訊，請參閱<https://support.flir.com/lxx>。

## 15.5 符合性聲明書

可於下列網址取得「符合性聲明書」全文：<https://support.flir.com/resources/h5jf>

## 15.6 熱像儀部品

請參閱章節 1 *Illustrations*, 頁 1。

### 15.6.1 前視圖

1. 紅外鏡頭
2. 熱像儀補光燈
3. Visual camera
4. 雷射
5. 觸發按鈕
6. 電池

### 15.6.2 後視圖

1. 觸控螢幕
2. 電源開/關
3. 功能表
4. 返回
5. 瀏覽鍵
6. 腕/頸帶的連接處
7. 腕/頸帶的連接處

### 15.6.3 SIM 卡與 USB

1. SIM 卡蓋
2. Micro SIM 卡插槽

3. USB 連接埠

## 15.7 如何插入/取出 micro SIM 卡

注意 須關閉熱像儀。

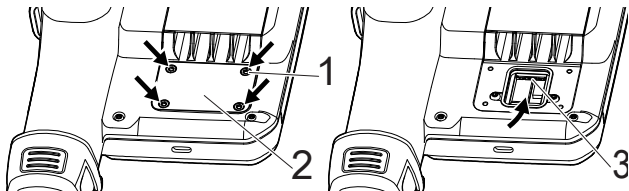


圖 15.1 插入/取出 micro SIM 卡。

插入 micro SIM 卡：

1. 鬆開並拆下 SIM 卡蓋 (2) 上的四支 T8 螺絲 (1)。
2. 拆下 SIM 卡蓋 (2)。
3. 將 micro SIM 卡滑入定位。確保其完全進入插槽 (3)。
4. 裝上 SIM 卡蓋 (2)。
5. 鎖緊四支 T8 螺絲 (1)。

取出 SIM 卡：

1. 鬆開並拆下 SIM 卡蓋 (2) 上的四支 T8 螺絲 (1)。
2. 拆下 SIM 卡蓋 (2)。
3. 按一下 micro SIM 卡使其鬆開。
4. 取出 micro SIM 卡。
5. 裝上 SIM 卡蓋 (2) 並鎖緊 T8 螺絲 (1)。

## 15.8 快速入門指南

1. 為電池充電。

2. 將電池推入熱像儀電池盒。
3. 長按電源按鈕以開啟熱像儀。
4. 依熱像儀螢幕上的指示，根據您的偏好設定熱像儀。

注意 請於熱像儀的初始設定中選擇此項設定，或在之後隨時透過設定應用程式進行設定。

5. 欲測量溫度，請將熱像儀對準物體。點溫度計的溫度會顯示於畫面上。
6. 拉動觸發按鈕以儲存影像。

## 15.9 預先安裝的應用程式

ixx 熱像儀預先安裝的應用程式有：

- 攝影機
- 程式庫
- Flir Ignite
- 設定
- Flir Apps
- Flir Assetlink
- 檔案

## 15.10 Flir Apps

Flir Apps 提供由 Flir 開發與第三方應用程式的存取權限。使用者可直接透過此平台探索、嘗試與安裝應用程式。

- 應用程式可能免費，或需要另外購買或訂閱。
- 已安裝的應用程式有可用更新時，應用程式概觀中的 Flir Apps 圖示上會顯示紅點。
- 每個應用程式均包含一個詳細資料頁面，涵蓋應用程式說明、版本資訊、支援的語言等資訊。

### 15.10.1 下載應用程式

1. 開啟 Flir Apps。
2. 按一下 *SIGN IN OR CREATE ACCOUNT* (登入或建立帳號，適用於首次使用者)。

2.1. 輸入電子郵件地址與密碼。

2.2. 按一下登入。

3. 選擇要下載的應用程式。

4. 按一下安裝。

### 15.10.2 更新應用程式

1. 在應用程式概覽中，紅點表示應用程式有可用的更新。

2. 開啟 Flir Apps。

3. 選取有可用更新的應用程式。

4. 按一下安裝。

### 15.10.3 第三方應用程式

- 這些應用程式可能需要單獨的使用者帳號，且可能免費或需付費。

欲下載第三方應用程式，請參閱第 2.10.1 *Download an app* 節。

## 15.11 電子廢棄物的處理

本產品不應作為未分類廢棄物丟棄，必須另外送至回收站回收再利用。





---

**Website**

<http://www.flir.com>

**Customer support**

<http://support.flir.com>

**Copyright**

© 2025, FLIR Systems, Inc. All rights reserved worldwide.

**Disclaimer**

Specifications subject to change without further notice. Models and accessories subject to regional market considerations. License procedures may apply. Products described herein may be subject to US Export Regulations. Please refer to [exportquestions@flir.com](mailto:exportquestions@flir.com) with any questions.

Publ. No.: T810660  
Release: AA  
Commit: 106810  
Head: 106810  
Language: mul  
Modified: 2025-08-13  
Formatted: 2025-08-13



T810623