

**NORD**roof

Asennus-, käyttö- ja huolto-ohje

## Sisällysluettelo

1. Yleistä	3
2. Noudatettava kaikissa asennuksissa	4
3. MKL Kattoläpiviennin asennus	4
4. Ilmanvaihtokatosten asennus laippaliitoksella tai sadepeltiliitoksella (KL)	7
5. Ilmanvaihtokatoksen asennus pyöreällä liitoksella	8
6. Huolto	11

## 1. Yleistä

Tuotekohtaiset tiedot, kuten mitat ja toiminta löytyvät tuotekohtaisista teknisistä esitteistä. Tässä asiakirjassa havainnollistavia kuvia esimerkkeinä eri asennustavoista. Koska jokainen asennus on ainutlaatuinen, ETS NORD ei ota vastuuta asennuksen aikana tapahtuneista virheistä tai vaurioista.

### 1.1 Vastuualueet ja urakkarajat

Seuraava teksti on esimerkki NORDroof tuotteiden vastuualueiden ja urakkarajojen määrittämisestä.

Ilmanvaihtourakoitsijan vastuulla on ilmanvaihtokatoksen ja kattoläpiviennin hankinta sekä asennus.

Rakennusurakoitsijan vastuulle kuuluu ilmanvaihtokatoksen ja läpiviennin mahdolliset tukirakenteet, koteloinnit, asennusaukko, sekä vesieristys.

Rakennesuunnittelijan vastuulle kuuluu tukirakenteiden, liitosten, pintojen viimeistelyn ja vesieristyksen suunnittelu. Rakennesuunnittelija toimittaa urakoitsijoille tarvittavat detaljit.

LVI-suunnittelija ilmanvaihtokatoksen sekä läpiviennin laitevalinnasta ja mitoituksesta. Valinnan tulee ottaa huomioon lämpö-, ääni- ja palotekniset vaatimukset.

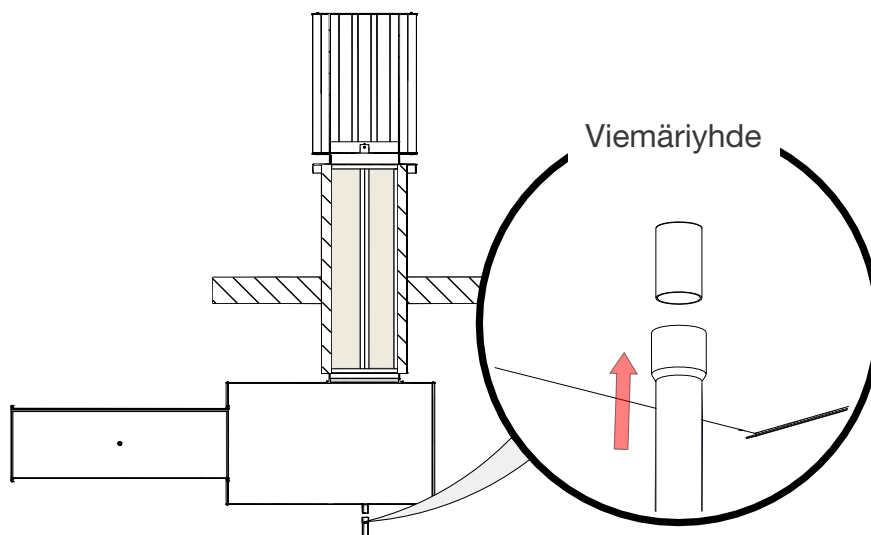
### 1.2 Suositukset

ETS NORD suosittelee käyttämään sadepeltiliitoksella (KL) varustettua ilmanvaihtokatosta. Tuotteen paino ja mitat on otettava huomioon asennustavan valinnassa. NORDroof tuotteiden vakioliitokset ovat kuvattu jokaisen tuotteen omassa teknisessä dokumentaatioissa.

Ääriolosuhteissa suositellaan normaalin liitoksen lisäksi ilmanvaihtokatos kiinnitettäväksi vaijereilla kattorakenteeseen.

Kattopäällyste (pelti / bitumi) on asennettava kattopäällystevalmistajan asennusohjeita noudattaen.

**On tärkeää lisätä vesitiivis viemäroity kammio kanavistoon heti ilmanvaihtokatoksen jälkeen, jossa ilmannopeus tippuu. Ääriolosuhteissa kanavistoon päässyt lumi tai vesi tippuu kammion pohjalle ja viemärin kautta pois kanavistosta.**

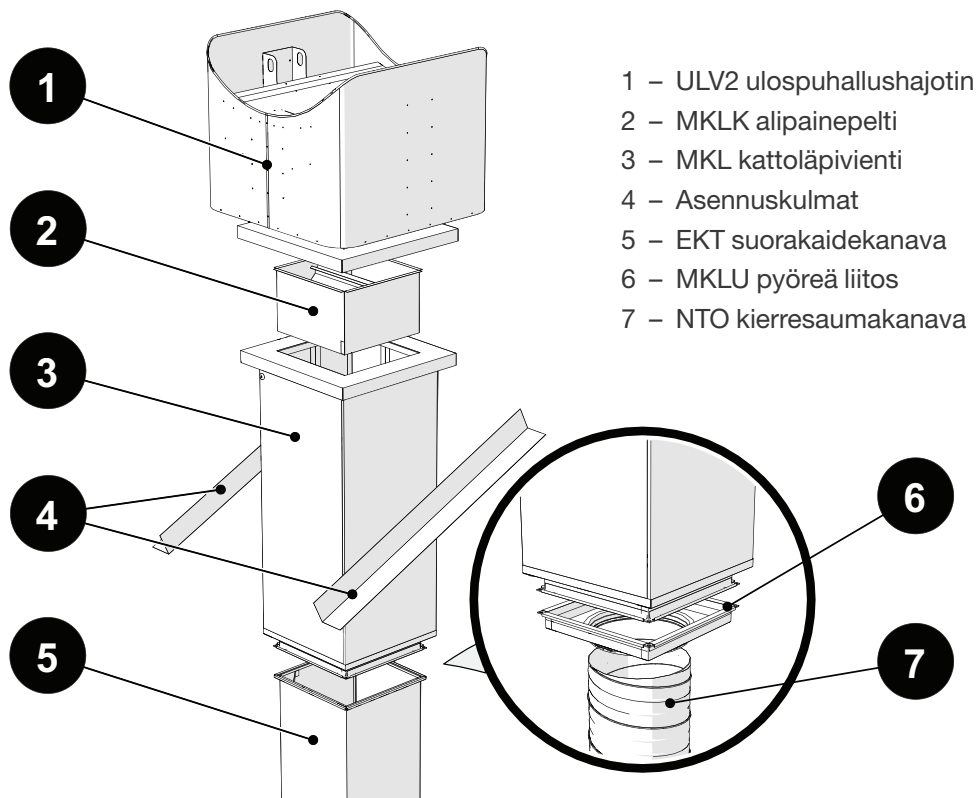


## 2. Noudatettava kaikissa asennuksissa

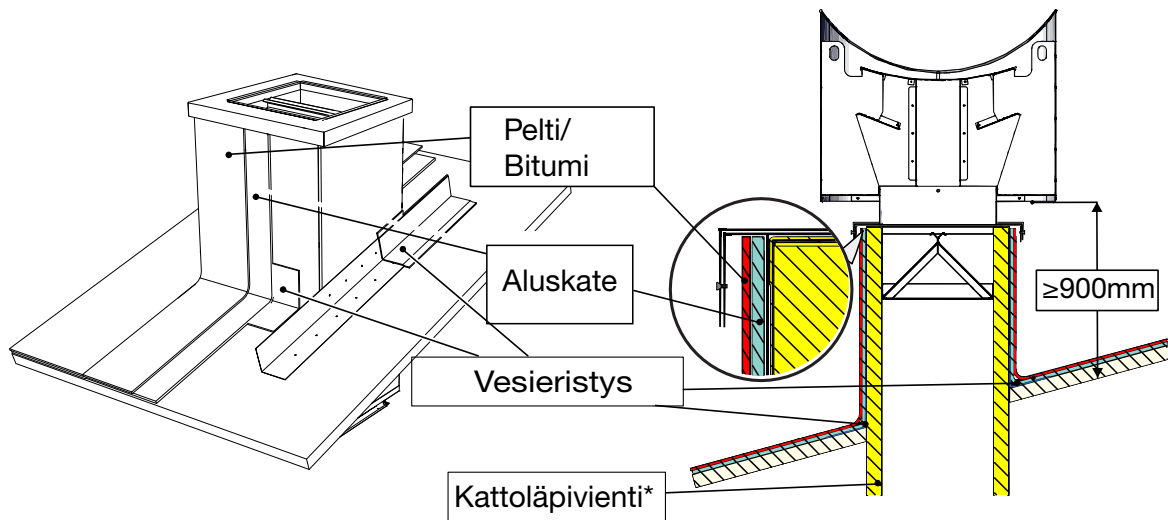
**Huom! Tarkista paikalliset rakennusmääräykset ennen asennusta.**

- Ilmanvaihtokatoksen alapinnan ja kattopinnan väliin tulee jättää vähintään 900 mm. Tämä tarkoittaa, että MKL kattoläpivienti tulee nousta vähintään 700 mm kattopinnan yläpuolelle.
- Paloeristetyn kanavan eristyksen tulee jatkua 300 mm vesikaton yläpuolelle.
- Kaikissa vesikaton yläpuolelle jäävissä kanavaliitoksissa on aina käytettävä ulko-olosuhteisiin tarkoitettua tiivistemassaa.
- Kaikkien asennuksissa käytettävien osien on oltava vähintään ilmastorasitusluokka C4:n kestäviä.
- Höyrönsulku on tarvittaessa otettava huomioon.

## 3. MKL Kattoläpiviennin asennus



### 3.1 Kattoläpiviennin asennus harjakatolle



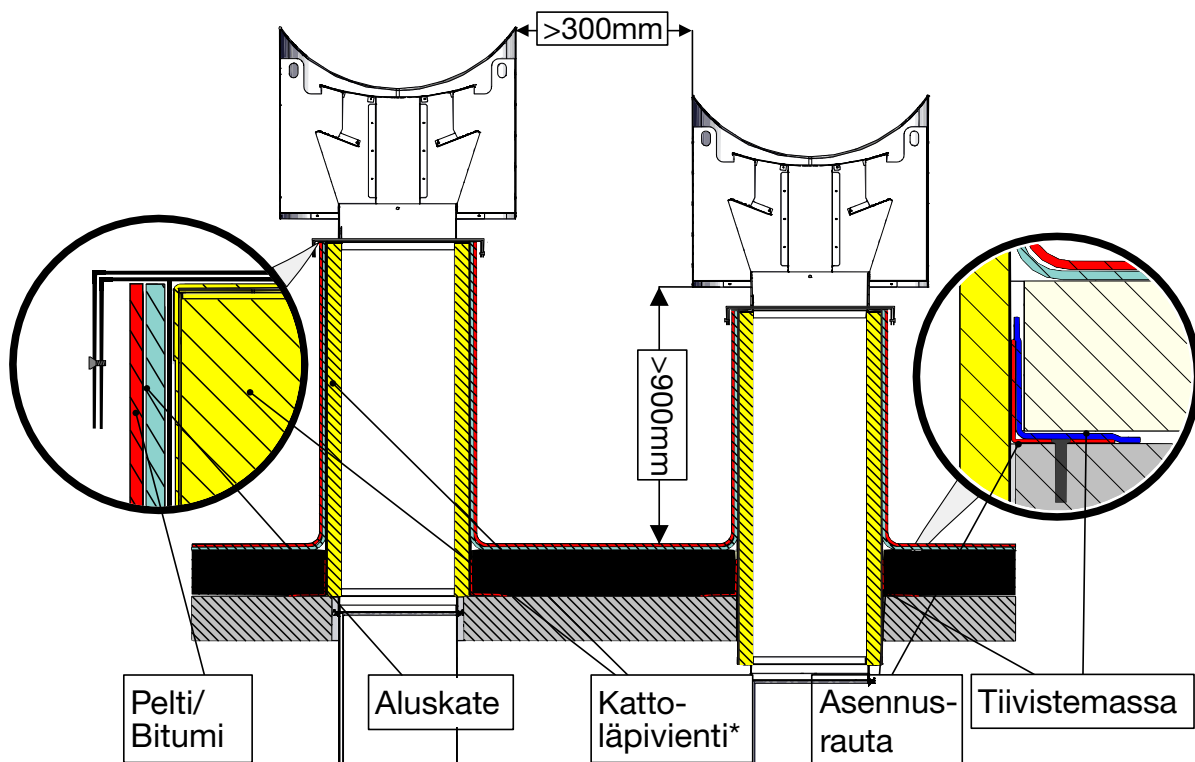
\* Kattoläpiviennit valmistetaan 50 tai 100 mm eristeellä, riippuen tilauksesta.

### 3.2 Kattoläpiviennin asennus tasakatolle

Kattopäällyste (pelti/bitumi) on asennettava kattopäällystevalmistajan asennusohjeiden mukaan.

Kahden ulkoilmalaitteen väliin tulisi jättää vähintään 300 mm. Liian pieni väli voi aiheuttaa tuulitunneli-efektin, joka väräyttää ulkoilmalaitteita ja johtaa ääniongelmiin.

Jos kattopäällystettä ei ole mahdollista tuoda läpiviennin kauluksen alle, niin sitä tulisi jatkaa erillisellä katteella, joka varmistaa että kauluksen päältä valuva vesi ei pääse läpiviennin rakenteisiin. Kaikki liitoskohdat tulee tiivistää tiivistysmassalla.



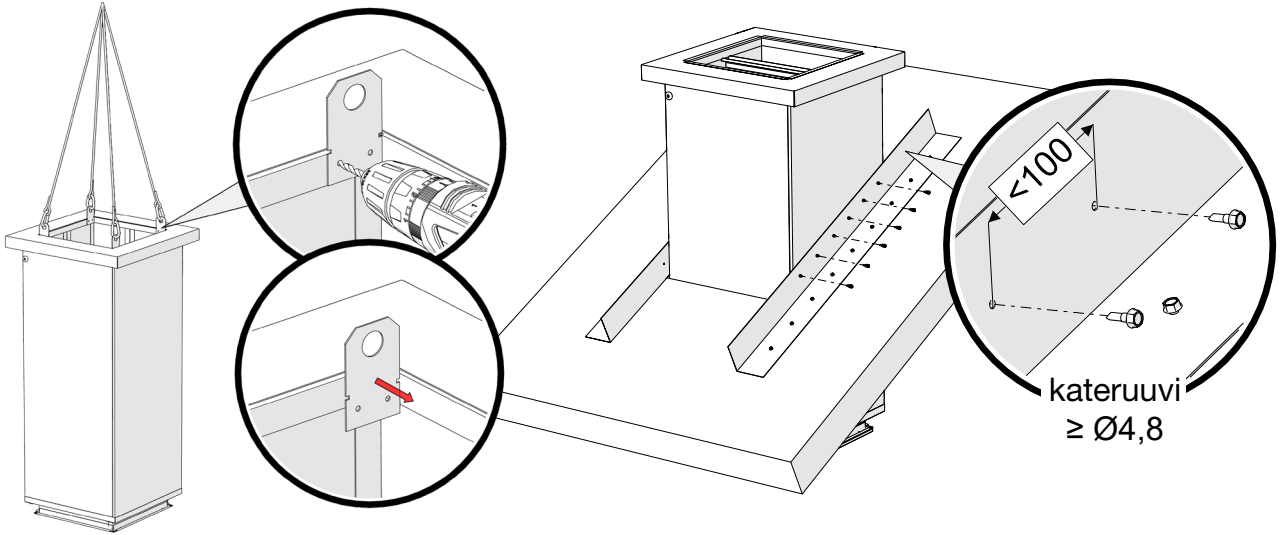
\* Kattoläpiviennit valmistetaan 50 tai 100 mm eristeellä, riippuen tilauksesta.

### 3.3 MKL käsittely ja asennus

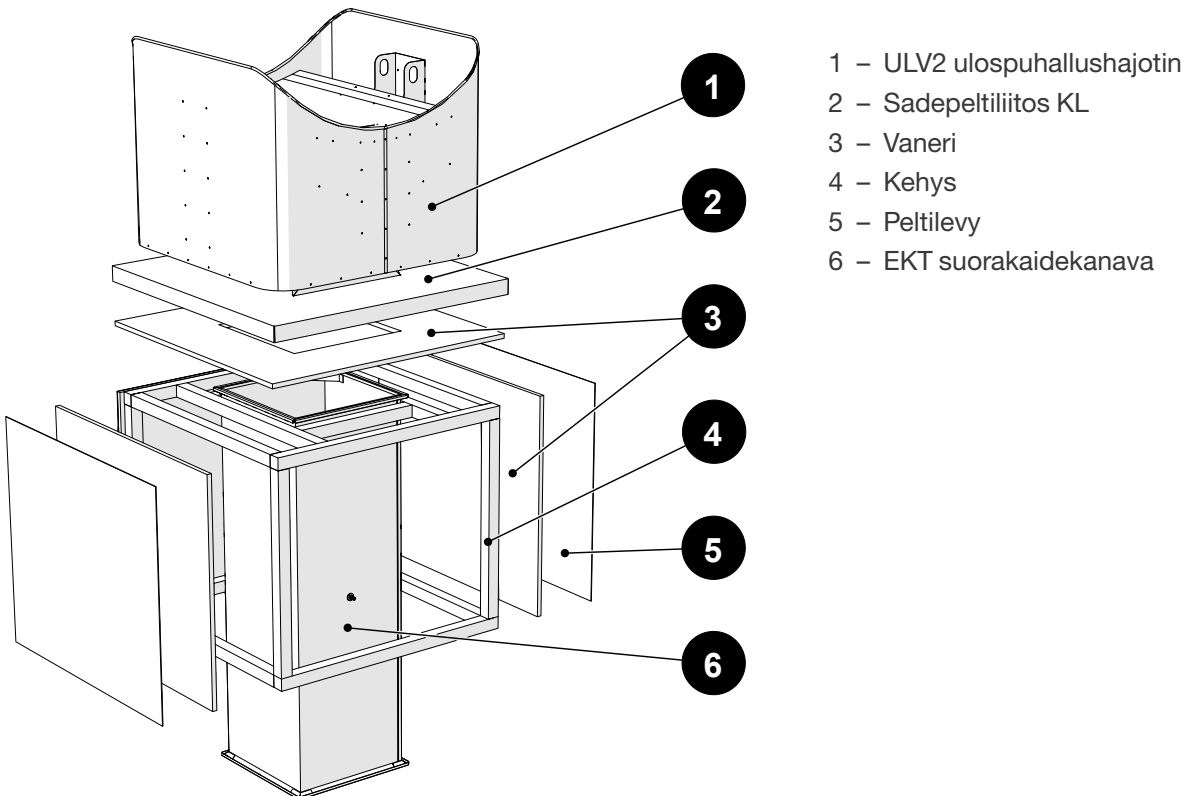
Koosta 800×800 mm ylöspäin kattoläpivienti on varustettu nostokorvakkeilla. Ne tulee poistaa noston jälkeen ennen kattoläpiviennin asennusta.

**Huom! Nosta vain yksi kattoläpivienti kerrallaan.  
Tarkista nostokorvakkeiden kiinnitys ennen nostoa.**

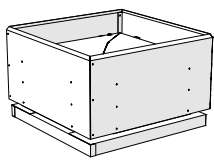
Kattoläpivienti kiinnitetään kantavaan kattorakenteeseen asennusraudoilla. Nämä asennusraudat toimitetaan tuotteen mukana.



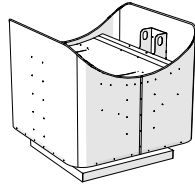
### 3.4 Mallirakenne kattoläpiviennille



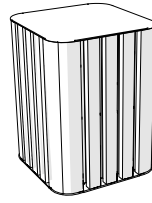
**4. Ilmanvaihtokatosten asennus laippaliitoksella tai sadepeltiliitoksella (KL)**



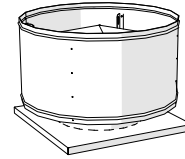
UVK



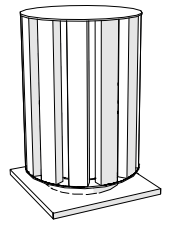
ULV2 / ULVP



ULK

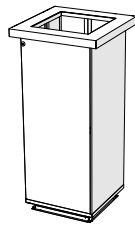


UVE-KL

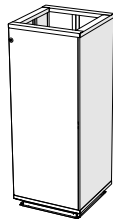


ULS-KL

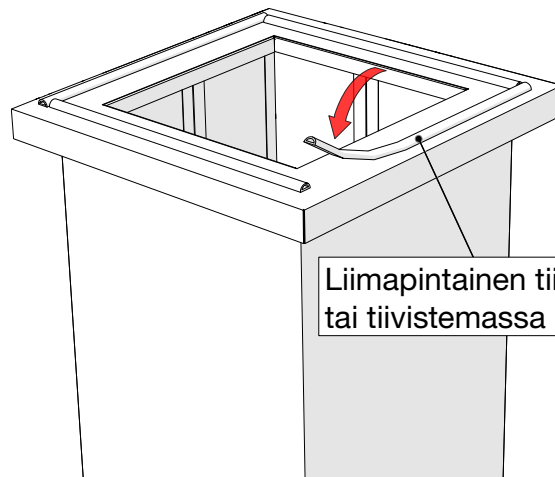
**4.1 Ilmanvaihtokatoksen asennus kattoläpivientiin**



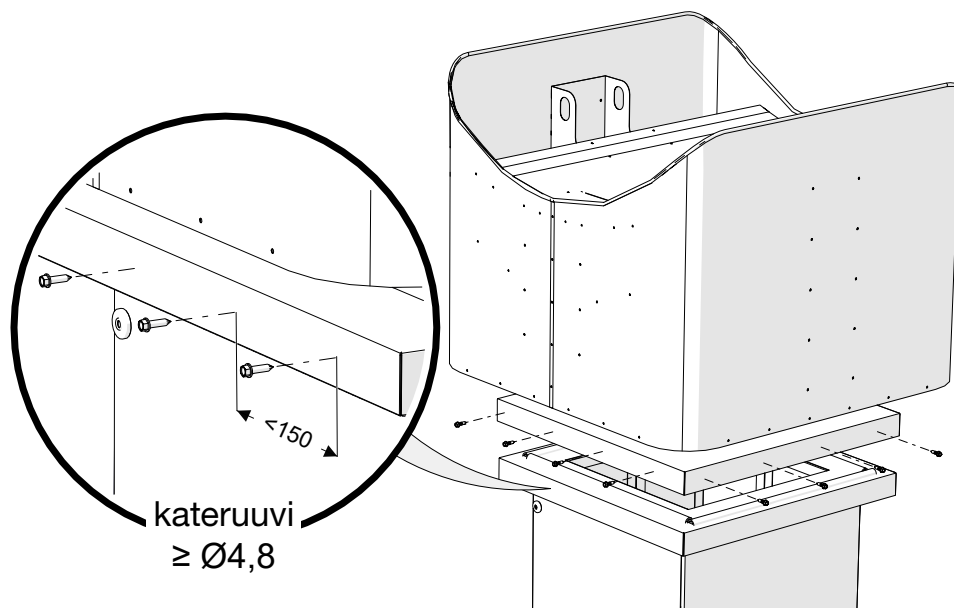
MKL-KL



MKL

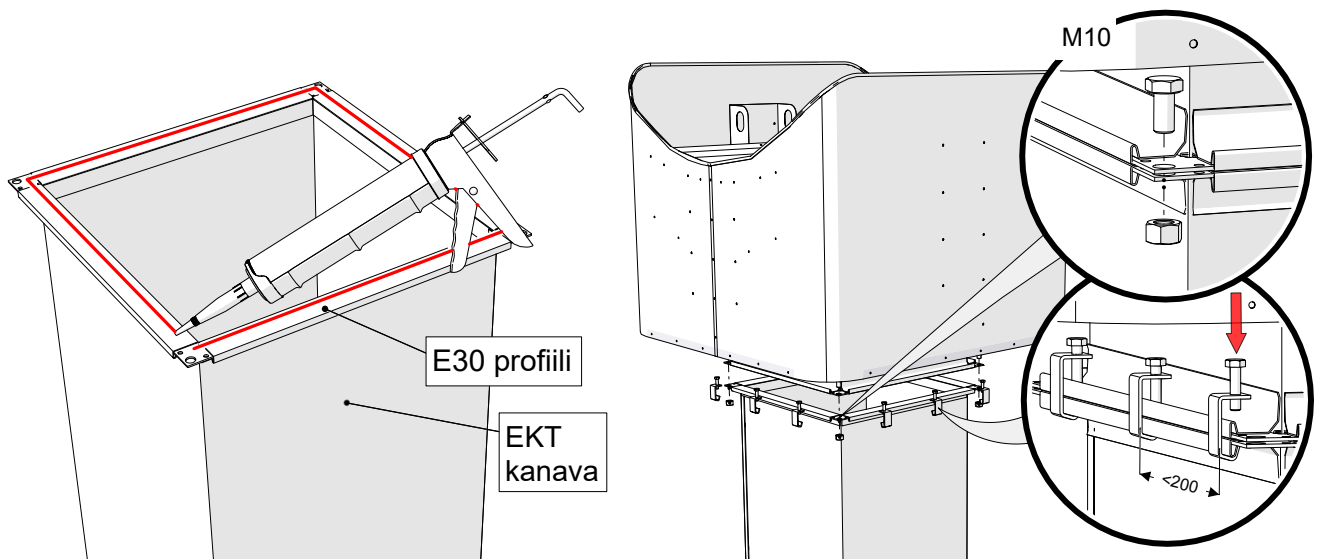


Liimapintainen tiiviste tai tiivistemassa



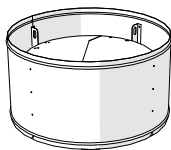
kateruuvi  
≥ Ø4,8

4.2 Asennus E30 laippaliitoksella

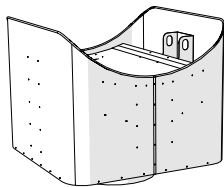


5. Ilmanvaihtokatoksen asennus pyöreällä liitoksella

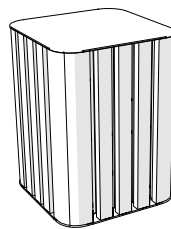
Huom! Paras vesitiiveys saavutetaan sadepeltiliitoksella (KL).  
Tätä varten AxB mitat ovat annettava tilauksen yhteydessä.



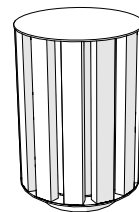
UVE



ULV2

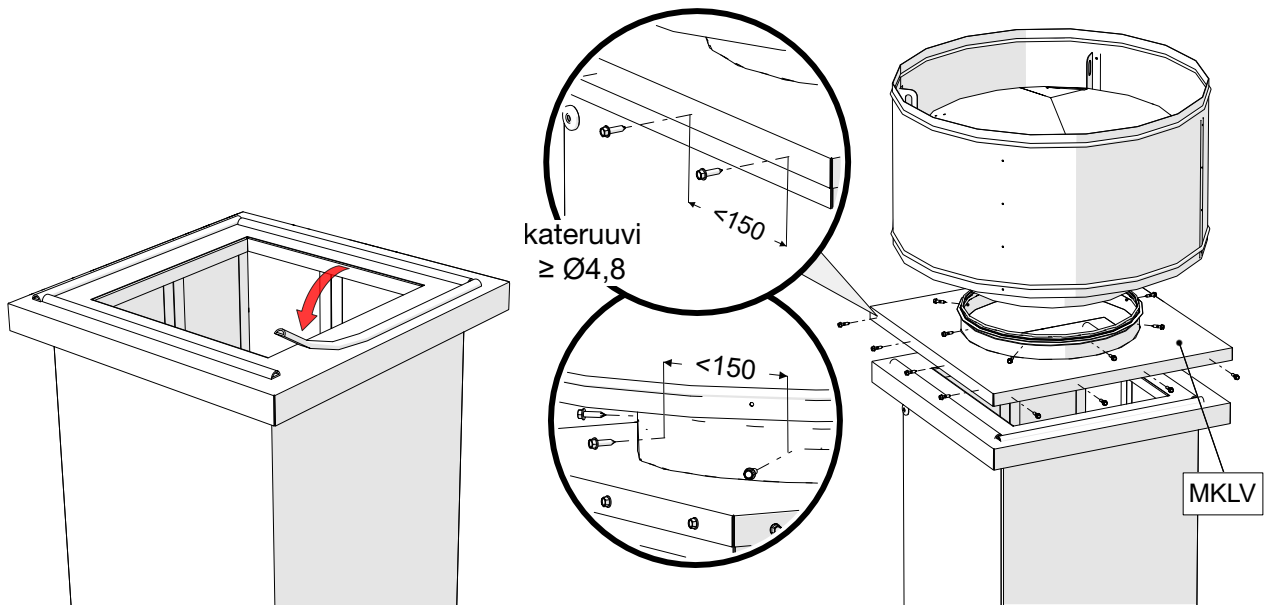


URS



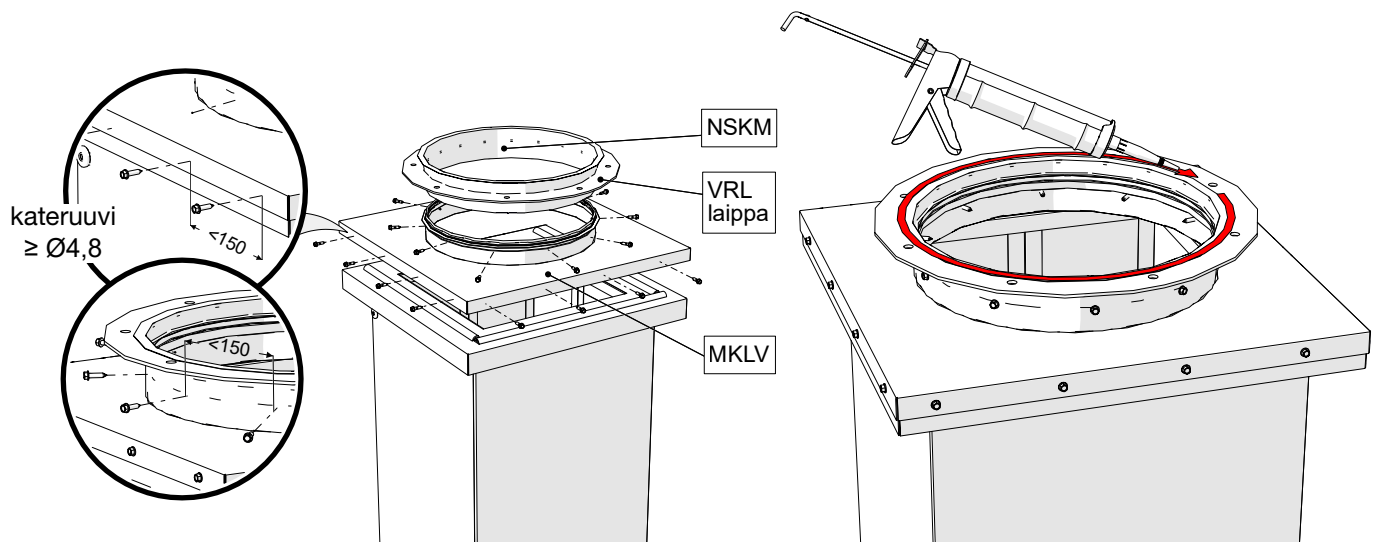
ULS

## 5.1 Asennus MKLV liittimellä

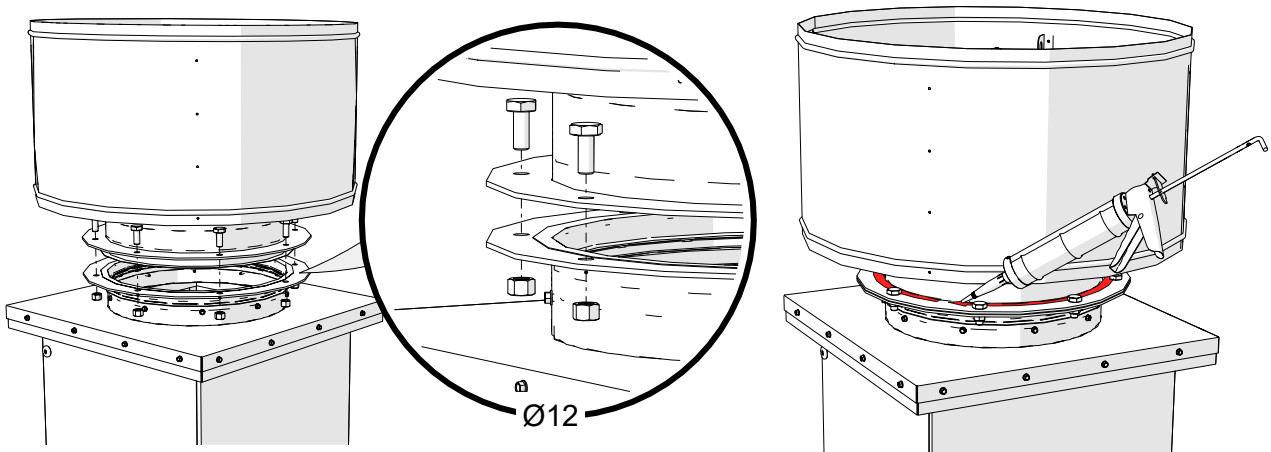


## 5.2 Pyöreä laippaliitos kattoläpiviennille (halkaisijasta 500 mm ylöspäin)

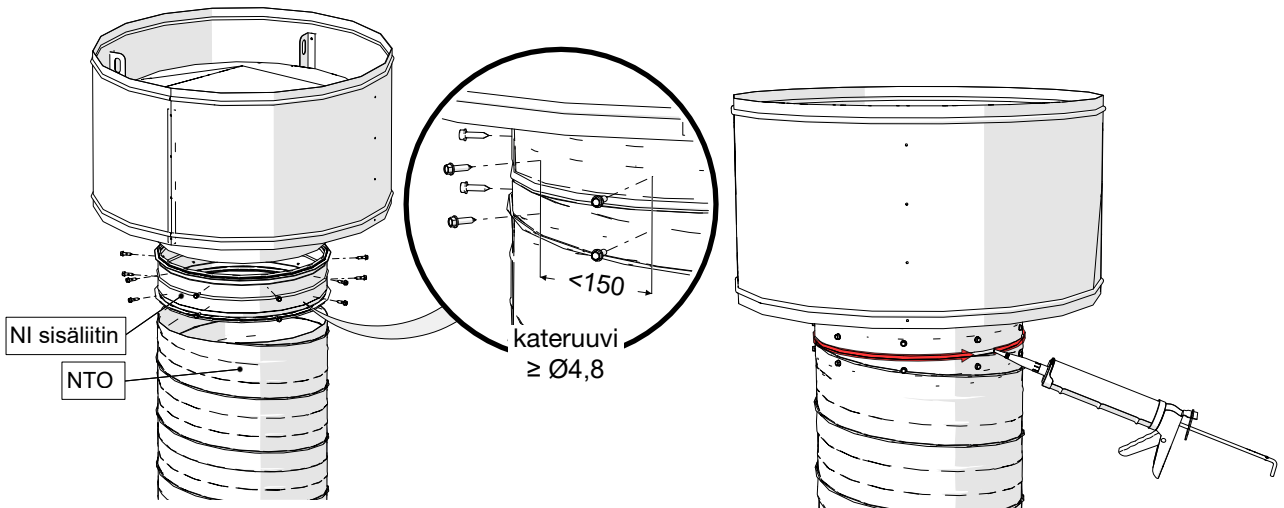
VRL laipan asennus MKLV liittimeen NSKM tasolähdön avulla.



VRL laipan kiinnitys ja tiivistys

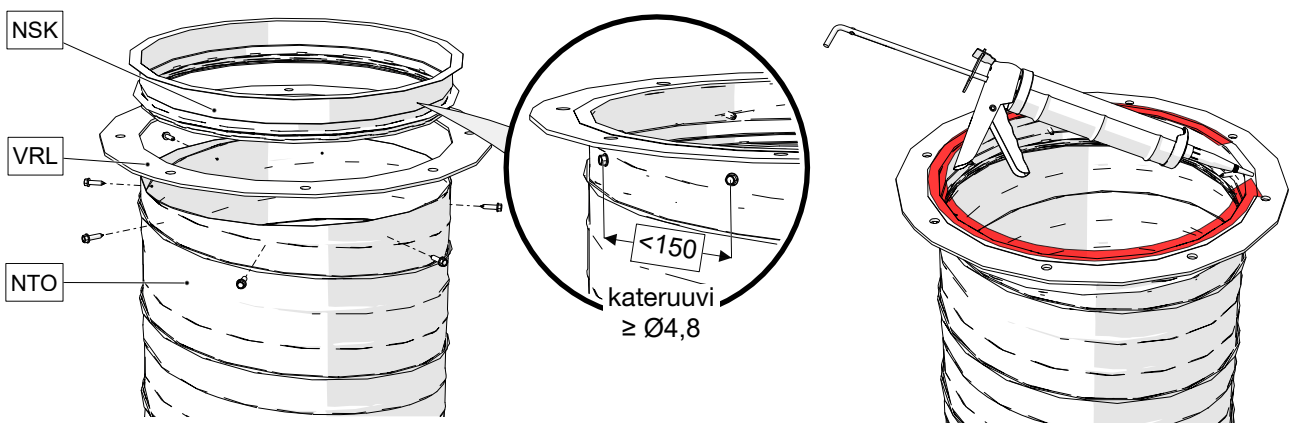


5.3 Pyöreä liitos kumitiivisteellä

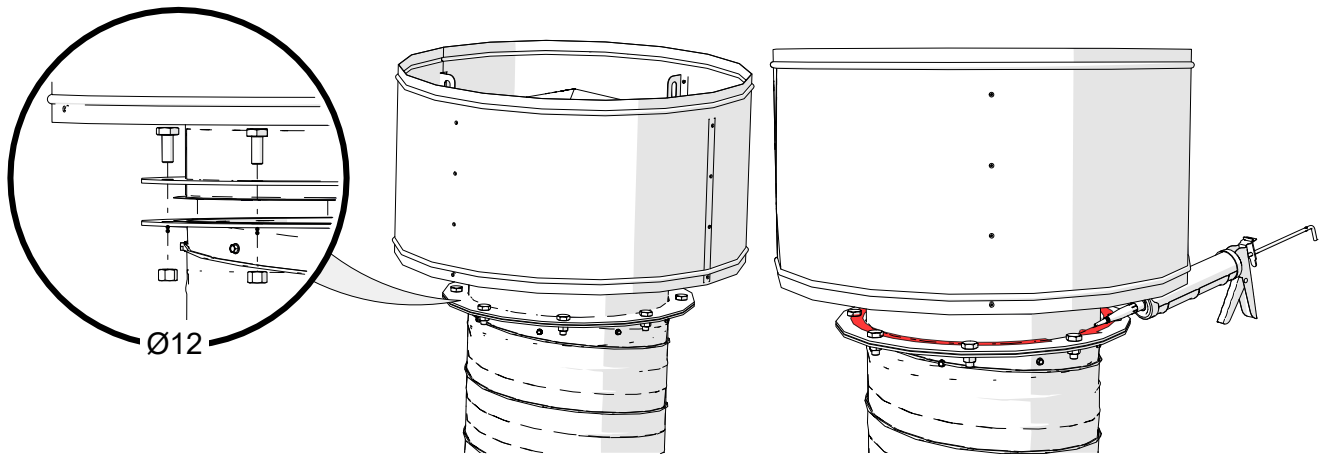


5.4 Pyöreä laippaliitos kanavalle (koosta 500 ylöspäin)

VRL laipan ja NSKM tasolähdön asennus



## VRL laipan kiinnitys ja tiivistys



### 6. Huolto

Tarkista ilmanvaihtokatoksen kunto vähintään 12 kk välein ja puhdista tarvittaessa. Puhdistaessa tulee välttää kemiallisten puhdistusaineiden, hioma-aineiden tai teräsharjojen käyttöä.

#### Huoltotarkistus:

- Tarkista liitokset ja uusi tiivistys tarvittaessa.
- Poista näkyvä ruoste teräsharjalla kunnes pinta on sileä ja ruosteeton. Maalaa hiottu kohta spray-sinkkimaalilla.
- Tarkista, että ilmanotto- tai puhallusaukoissa ei ole ilmavirtaa haittaavia esineitä tai roskia.

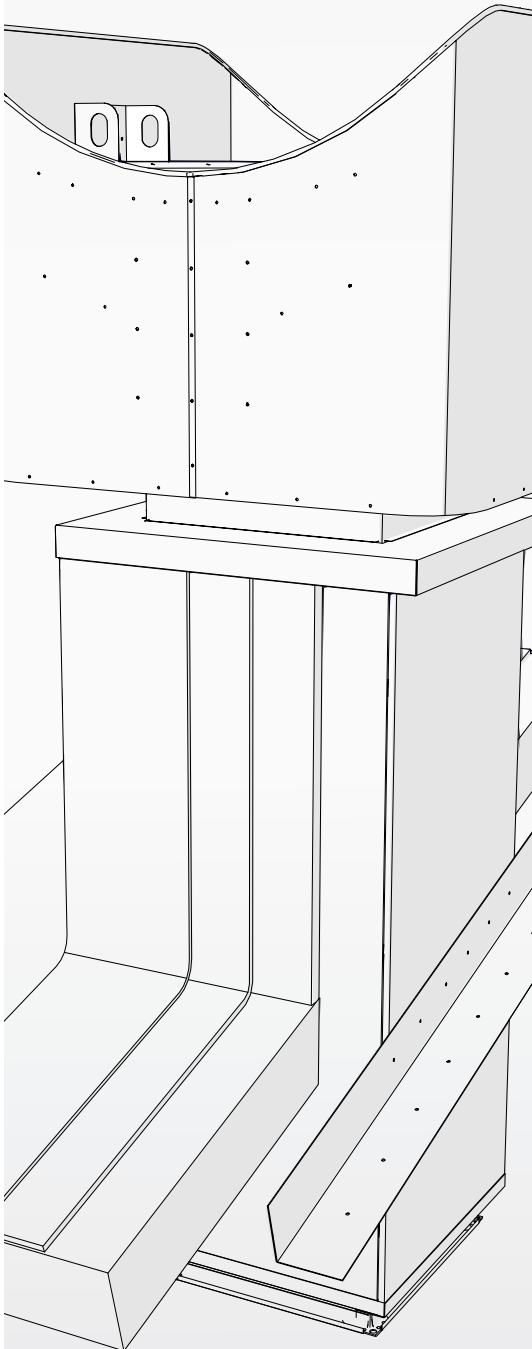
**Huom! Ääriolosuhteissa on aina olemassa riski, että vesi- tai lumisade pääsee ilmanvaihtokatoksen läpi kanavistoon. Tätä varten kanavistossa heti ilmanvaihtokatoksen jälkeen tulisi olla viemäroity kammio. Kammiossa ilman nopeus putoaa ja vesi- tai lumisade tippuu kammion pohjalle ja poistuu viemäroinnin kautta.**



## ETS NORD Suomi

Osoite: Pakkasraitti 4  
04360 Tuusula  
Suomi

Puhelin: +358 401 842 842  
info@etsnord.fi  
www.etsnord.fi



*Let's move the air **together!***