

***Ingeteam***



## **INGEREV RAPID**

**60 - 90 - 120 - 150 - 180**

Asennus- ja käyttöohjekirja

ACA2011IQF01\_  
08/2021

**Ingeteam Power Technology, S.A. - Energy**

Avda. Ciudad de la Innovación, 13  
31621 SARRIGUREN (Navarra) - Espanja  
Puh.: +34 948 28 80 00  
Faksi: +34 948 28 80 01  
Sähköposti: [electricmobility.energy@ingeteam.com](mailto:electricmobility.energy@ingeteam.com)  
Huollon palvelunumero: +34 948 698 715

# **INGEREV RAPID**

Asennus- ja käyttöohjekirja

Tämän asiakirjan tai sen sisällön kopiointi, jakaminen tai käyttäminen vaatii kirjallisen luvan. Tämän rikkominen on rangaistavaa. Kaikki oikeudet pidätetään, mukaan lukien patenttioikeudet tai mallirekisteröintiä koskevat oikeudet.

Asiakirjan sisällön yhdenmukaisuus kuvatun laitteiston kanssa on tarkastettu. Eroja voi silti esiintyä. Emme ole vastuussa täydellisestä vastaavuudesta. Asiakirjan sisältämät tiedot tarkastetaan säännöllisesti, ja muutokset myöhemmissä painoksissa ovat mahdollisia. Saatavissa voi olla muita toimintoja, joita ei ole käsitelty tässä asiakirjassa.

Asiakirjaan voidaan tehdä muutoksia.

# Tärkeitä turvallisuusohjeita

Tässä kohdassa kuvataan varoitukset, henkilönsuojaimet ja yksikössä käytettävät symbolit.

## Turvallisuusolosuhteet

### Yleiset varoitukset

#### VAARA

Koteloinnin avaaminen ei tarkoita, että järjestelmän sisällä ei ole jännitettä.

Sähköiskun vaara on olemassa myös verkosta irti kytkemisen jälkeen.

Vain koulutettu henkilökunta saa avata koteloinnin tämän ohjekirjan ohjeiden mukaisesti.

Pääsy sähkökeskuksen sisälle on sallittu vain tarkoitukseen varatusta huoltoluukusta. Avaa huoltoluukku vain, kun yksikkö on jännitteetön.

#### VAROITUS

Vain koulutettu henkilökunta saa tehdä ohjekirjassa kuvatut työt.

Tässä ohjekirjassa viitatus koulutetun henkilökunnan pätevyyden tulee olla vähintään sellainen, että se täyttää kaikki tämän yksikön asentamiseen ja käyttämiseen liittyvien tehtävien turvallisuutta koskevat standardit, säädökset ja lait.

Vastuu vastaavasti koulutetun henkilökunnan käyttämisestä tehtävissä on aina yrityksellä, jonka henkilökunnasta on kyse. Työntekijöiden soveltuvuus tiettyihin tehtäviin on arvioitava huolellisesti, jotta varmistetaan sekä heidän turvallisuutensa että työturvallisuutta koskevan lainsäädännön noudattaminen.

Yritysten vastuulla on tarjota työntekijöilleen asianmukaista koulutusta sähkölaitteistoihin ja perehdyttää heidät tämän ohjekirjan sisältöön.

Kaikkia sähköttöitä koskevia turvallisuuteen liittyviä lakeja on noudatettava. Sähköiskun vaara.

Tässä ohjekirjassa tai ehdotetussa lainsäädännössä annettujen turvallisuusohjeiden noudattaminen ei merkitse vapautusta muiden asennusta, paikkaa, maata tai muita yksikköön vaikuttavia olosuhteita koskevien standardien noudattamisesta.

Tässä asiakirjassa mainittuja ehtoja ja olosuhteita on pidettävä vähimmäisvaatimuksina. Katkaise aina päävirransyöttö. Asennuksessa voi olla jännitteen tahattoman palautumisen aiheuttavia vikoja. Sähköiskun vaara.

Perusturvallisuusstandardien mukaisesti koko yksikön tulee soveltua suojaamaan altistuvia työntekijöitä suoralta ja epäsuoralta kosketukselta. Joka tapauksessa laitteiston sähköosien tulee olla vastaavien säädösten vaatimusten mukaisia.

Perusturvallisuusstandardien mukaisesti sähköasennus ei saa aiheuttaa palo- tai räjähdysvaaraa. Työntekijät tulee suojata asianmukaisesti suorasta tai epäsuorasta kosketuksesta aiheutuvien onnettomuuksien vaaralta. Sähköasennuksessa ja suojalaitteissa on huomioitava jännite, ulkoiset olosuhteet ja asennuksen osiin käsiksi pääsevien henkilöiden pätevyys.

Jännitteettömyyden tarkistamiseen tulee käyttää luokan III-1100 V mittalaitteita.

#### TIETOA

Näitä ohjeita tulee säilyttää yksikön lähellä kaikkien käyttäjien käden ulottuvilla.

Ennen asennusta ja käynnistystä lue huolellisesti nämä turvallisuusohjeet ja varoitukset sekä yksikköön kiinnitetyt varoitukset. Varmista, että kaikki varoituskilvet ovat täysin lukukelpoisia ja että vaurioituneet tai irronneet kilvet korvataan uusilla.

Suojaus suoralta kosketukselta on toteutettu koteloinnilla.

Yksikön vastaavuus turvallisuusvaatimusten kanssa, ilmavälien arvot ja jännitteiden vuotoreitit on testattu soveltuvien säädösten mukaisesti.

**Mahdolliset henkilövaarat**

Sähköisku.

Laitteistossa voi olla edelleen varaus verkosta irti kytkemisen jälkeen.

Varmista jännitteettömyys noudattamalla huolellisesti ohjekirjan pakollisia vaiheita.

Räjähdyks.

Hyvin erityisissä toimintahäiriötapauksissa on olemassa erittäin pieni räjähdysvaara.

Kotelointi suojaa ihmisiä ja omaisuutta räjähdykseltä vain, kun se on suljettu asianmukaisesti.

Ruhjoutuminen ja nivelvammat.

Noudata yksikön siirtämisessä ja sijoittamisessa aina ohjekirjassa annettuja ohjeita.

Yksikkö on niin painava, että se voi aiheuttaa vakavia vammoja tai jopa kuoleman epäasianmukaisesti käsiteltynä.

Korkea lämpötila.

Ulos virtaava poistoilma voi olla erittäin kuumaa ja voi aiheuttaa vammoja sille altistuville.

**Mahdolliset laitteistolle aiheutuvat vaarat**

Jäähdytys.

Yksikkö vaatii toiminnassa ollessaan puhtaan ilmavirtauksen.

Yksikkö on pidettävä pystyasennossa ja ilmanottoaukot esteettöminä, jotta ilma pääsee virtaamaan yksikön sisälle.

Älä koske piirilevyihin tai elektronisiin osiin. Herkät osat voivat vaurioitua tai hajota staattisen sähkön vaikutuksesta.

Älä irrota tai liitä mitään liittimiä yksikön ollessa toiminnassa. Katkaise ensin jännite ja varmista jännitteettömyys.

Jotta yksikön kotelon paneelien ruuviliitokset eivät kulu ennenaikaisesti, ruuvit on irrotettava ja asennettava käsin.

## Henkilönsuojaimet

Käytä yksikön parissa työskennellessä vähintään seuraavia Ingeteamin suosittelemia turvavarusteita.

Nimi	Kuvaus
Turvajalkineet	Standardin <i>EN-ISO 20345:2012 ANSI Z41.1-1991</i> mukaiset
Kasvosuojuksella varustettu kypärä	Standardin <i>EN 397:1995, ANSI Z89.1-2014</i> , mukaisesti, jos järjestelmässä on jännitteisiä osia, joihin on suora pääsy.
Työvaatteet	Ihonmyötäiset, syttymätön materiaali, 100 % puuvillaa
Dielektriset käsineet	Standardin <i>EN 60903:2005 ASTM D 120-87</i> mukaiset

Jännitteisessä tilassa käytettävissä työkaluissa ja/tai varusteissa tulee olla vähintään luokan III-1100 V eristys.

Jos maan lainsäädäntö edellyttää muun tyyppisten henkilönsuojainten käyttöä, täydennä Ingeteamin suosittelemia varusteita asianmukaisesti.

# Sisältö

Tärkeitä turvallisuusohjeita .....	5
Turvallisuusolosuhteet .....	5
Henkilönsuojaimet .....	7
Sisältö .....	8
1. Tietoa tästä ohjekirjasta .....	10
1.1. Soveltamisala ja nimikkeistö .....	10
1.2. Kohderyhmä .....	11
1.3. Symbolit .....	11
2. Yksikön kuvaus .....	12
2.1. Yleiskuvaus .....	12
2.2. Mallit .....	12
2.3. Pistokkeet .....	12
2.3.1. Pistokkeet tasavirtalatausta varten .....	12
2.3.2. Pistokkeet vaihtovirtalatausta varten .....	14
2.4. Suojaus .....	15
2.5. Vakiovarusteet .....	17
2.6. Lisävarusteet .....	17
2.7. Melupäästöt .....	17
2.8. Järjestelmän sähkökaavio .....	18
2.9. Tekniset tiedot .....	21
3. Yksikön vastaanottaminen ja säilyttäminen .....	22
3.1. Vastaanottaminen .....	22
3.2. Yksikön tunnistaminen .....	22
3.3. Kuljetusvauriot .....	22
3.4. Varastointi .....	22
3.5. Suojaaminen .....	22
4. Yksikön kuljettaminen ja käsitteleminen .....	23
4.1. Pakkauksesta purkaminen .....	23
4.2. Nostaminen .....	24
4.3. Renkaan kiinnittäminen .....	26
5. Yksikön asennuksen valmisteleminen .....	27
5.1. Ympäristö .....	27
5.2. Ympäristöolosuhteet .....	28
5.3. Verkon tyyppi .....	29
5.4. Ulkoinen poiskytkentälaitte .....	30
6. Yksikön asentaminen .....	31
6.1. Yleiset asennusta koskevat vaatimukset .....	31
6.2. Yksikön kiinnittäminen .....	32
7. Varusteiden liittäminen .....	36
7.1. Varusteiden liittämistä koskevat turvallisuusohjeet .....	36
7.2. VISA-sarja .....	36
7.3. Liitäntäsarja kahdelle kaapelille .....	37
7.4. Ulkoisen tiedonsiirron kytkentäsarja .....	40
7.4.1. Mekaaninen asennus .....	40
7.4.2. Sähköliitäntä .....	40
7.5. Päivityssarja .....	41
7.6. Sähköajoneuvon tunnistus .....	44
7.7. 4G-tiedonsiirtosarja .....	46
7.8. Tasaussarja .....	48
8. Latausaseman virransyötön liitäntä .....	49
8.1. AC-liitäntää koskevat turvallisuusohjeet .....	49
8.2. Kaapeloinnin vaatimukset .....	49
8.3. Liitäntä .....	50
9. Ensimmäinen liitäntä sähköverkkoon .....	53

9.1. Yksikön tarkastaminen.....	53
9.1.1. Tarkastus .....	53
9.1.2. Yksikön hermeettinen tiivistys .....	53
10. Yksikön sammuttaminen.....	54
11. Yksikön konfigurointi .....	55
11.1. Paikallinen yhteys .....	55
11.1.1. Paikallinen yhteys Ethernetin kautta .....	55
11.2. Etäyhteys .....	56
12. Käyttö .....	57
12.1. Tilan ilmaisu.....	57
12.2. Käyttöliittymä.....	58
12.3. Lataus .....	58
12.3.1. Lataus varmennuksella.....	58
12.3.2. Lataus ilman varmennusta.....	60
12.4. Kuitin lataaminen (Eichrecht-sertifioidut yksiköt).....	60
13. Huolto .....	61
13.1. Turvallisuusolosuhteet .....	61
13.2. Letkujen ja latauspistokkeiden kunto .....	61
13.3. Kotelon kunto.....	61
13.4. Kaapeleiden ja liittimien kunto.....	61
13.5. Suodattimien puhdistus tai vaihto .....	62
14. Jätteenkäsittely.....	63

# 1. Tietoa tästä ohjekirjasta

Tässä ohjekirjassa kuvataan INGEREV RAPID 60, 90, 120, 150 ja 180 -yksiköt ja niiden asianmukainen vastaanotto, asennus, käynnistys, huolto ja käyttö.

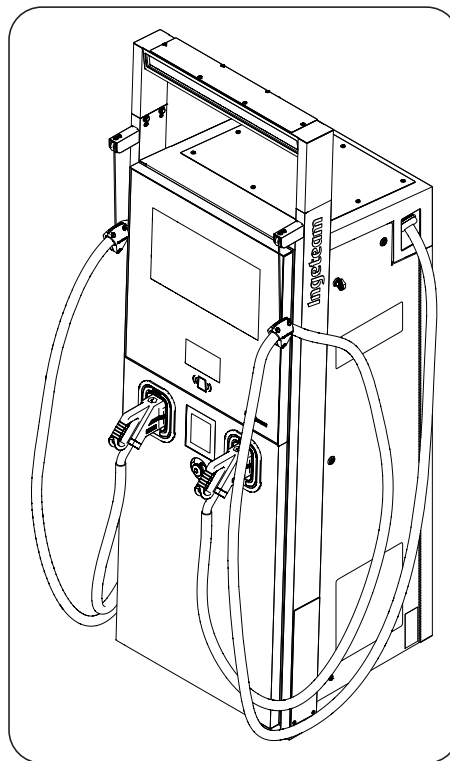
Tässä ohjekirjassa on tärkeää tietoa, jotka on otettava huomioon yksikön asennuksessa, käytössä ja huollossa. Säilytä tämä ohjekirja koko yksikön käyttöiän ajan.

## 1.1. Soveltamisala ja nimikkeistö

Tämä ohjekirja koskee seuraavia yksiköitä:

Koko nimi	Lyhenne
INGEREV RAPID XX Trio CCS	Trio CCS
INGEREV RAPID XX Trio CCS+CHA	Trio CCS+CHA
INGEREV RAPID XX Duo CCS	Duo CCS
INGEREV RAPID XX Duo CCS+CHA	Duo CCS+CHA
INGEREV RAPID XX One	One
INGEREV RAPID XX One+	One+

*Huomautus: XX vastaa yksikön tehoa*



*Kuva 1 Näkymä yksikön ulkopuolelta*

## 1.2. Kohderyhmä

Tämä asiakirja on tarkoitettu koulutetulle henkilökunnalle.




Tässä ohjekirjassa viitatus koulutetun henkilökunnan pätevyyden tulee olla vähintään sellainen, että se täyttää kaikki tämän yksikön asentamiseen ja käyttämiseen liittyvien tehtävien turvallisuutta koskevat standardit, säädökset ja lait.

Vastuu vastaavasti koulutetun henkilökunnan käyttämisestä tehtävissä on aina yrityksellä, jonka henkilökunnasta on kyse. Työntekijöiden soveltuvuus tiettyihin tehtäviin on arvioitava huolellisesti, jotta varmistetaan sekä heidän turvallisuutensa että työturvallisuutta koskevan lainsäädännön noudattaminen.

Yritysten vastuulla on tarjota työntekijöilleen asianmukaista koulutusta sähkölaitteistoihin ja perehdyttää heidät tämän ohjekirjan sisältöön.

## 1.3. Symbolit

Ohjekirjassa on varoituksia, jotka korostavat tiettyjä tietoja. Tekstin vakavuuden mukaan käytetään kolmen tyyppisiä varoituksia:

 <b>VAARA</b>	Ilmoittaa henkilökunnalle tai latausasemalle aiheutuvasta vaarasta.
 <b>VAROITUS</b>	Ilmoittaa tärkeydestä.
 <b>TIETOA</b>	Lisätietoa tai viittaus asiakirjan tai asiakirjojen muihin kohtiin.

## 2. Yksikön kuvaus

### 2.1. Yleiskuvaus

INGEREV RAPID -latausasemat ovat monistandardi-pikalatausasemia, jotka on suunniteltu uusimpien sähköajoneuvojen pikalatausvaatimuksiin, ja mahdollistavat toimintamatkan kasvattamisen jopa 100 kilometrillä vain 8 minuutissa.

INGEREV RAPID -latausaseman eri mallit ovat yhteensopivia lataustavalla 4 standardien CHAdeMO ja CCS1/CCS2 kanssa tasavirralla ja lataustavalla 3 AC Type 2 -standardin kanssa vaihtovirralla.

Ne on suunniteltu ulkokäyttöön ja voidaan asentaa paikkaan, johon on rajoittamaton pääsy. Kyseessä on kiinteä, vapaasti seisova, luokan I laitteistoksi luokiteltava yksikkö.

### 2.2. Mallit

INGEREV RAPID -latausasemista on saatavissa useita malleja seuraavilla pistoketyypeillä:

	Pistoketyyppi		
	DC		AC
	CCS1/CCS2	CHAdeMO	AC tyyppi 2
INGEREV RAPID XX Trio CCS	●	○	●
INGEREV RAPID XX Trio CCS+CHA	●	●	●
INGEREV RAPID XX Duo CCS	●	○	○
INGEREV RAPID XX Duo CCS+CHA	●	●	○
INGEREV RAPID XX One	●	○	○
INGEREV RAPID XX One+	●	○	●

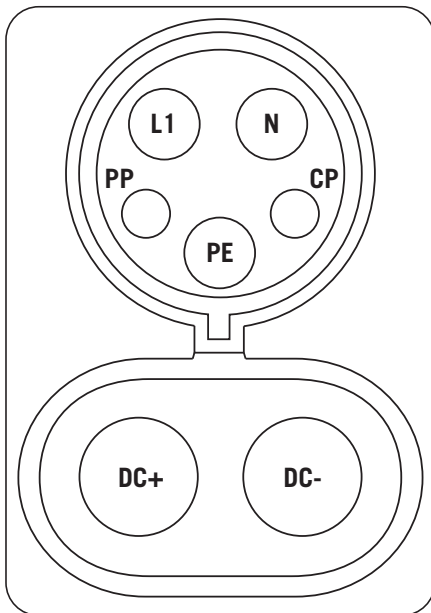
● Varusteena // ○ Ei varusteena

Nämä mallit on suunniteltu pysymään liitettyinä julkiseen vaihtovirtaverkkoon. Ne kaikki tuottavat tasavirtaa, Trio-mallit myös vaihtovirtaa.

### 2.3. Pistokkeet

#### 2.3.1. Pistokkeet tasavirtalatausta varten

Seuraavat pistokkeet ovat sähköajoneuvojen tasavirtaan perustuvan pikalatausstandardin mukaisia.

**CCS1**

L1: vaihe 1

N: nolla

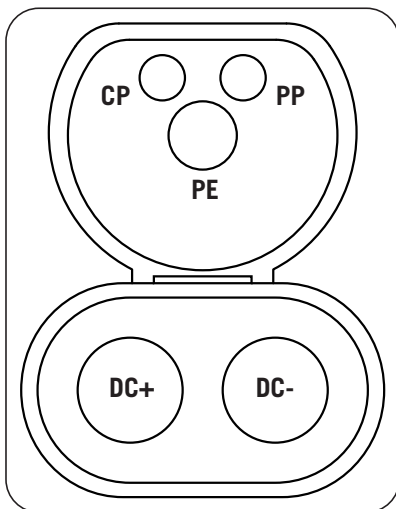
PP: *Proximity Pilot*, latausasemaan kytketyn sähköajoneuvon tunnistus

CP: *Control Pilot*, sähköajoneuvon ja latausaseman välinen ohjaussignaali

PE: *Protective Earth*, suojamaadoitus

DC+

DC-

**CCS2**

PP: *Proximity Pilot*, latausasemaan kytketyn sähköajoneuvon tunnistus

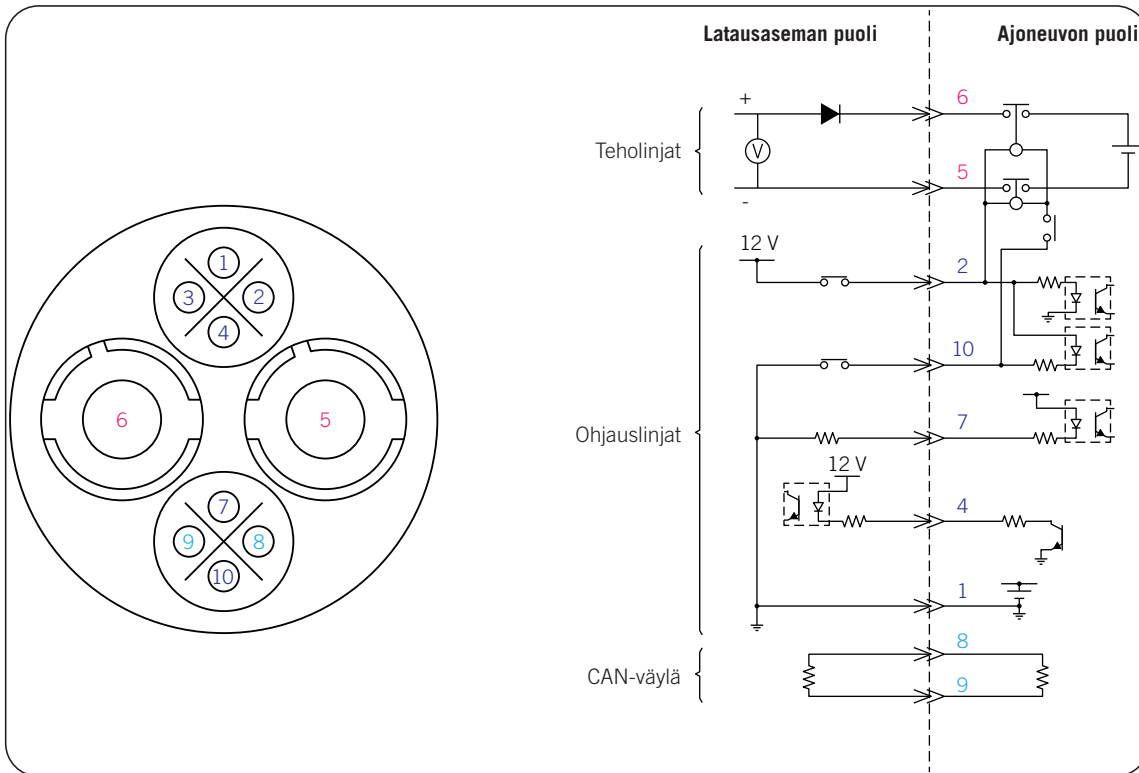
CP: *Control Pilot*, sähköajoneuvon ja latausaseman välinen ohjaussignaali

PE: *Protective Earth*, suojamaadoitus

DC+

DC-

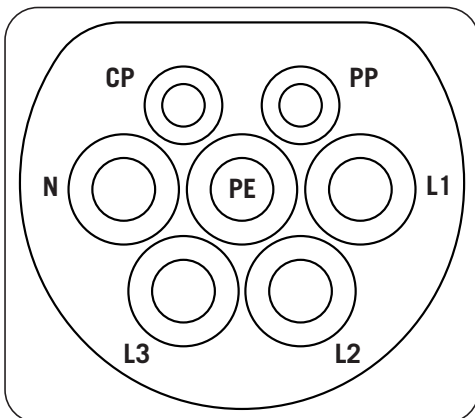
### CHAdeMO



### 2.3.2. Pistokkeet vaihtovirtalatausta varten

Seuraava pistoke on sähköautojen vaihtovirtaan perustuvan pikalatausstandardin mukainen.

#### IEC 62196-2 AC Type 2



PP: *Proximity Pilot*, latausasemaan kytketyn sähköajoneuvon tunnistus

CP: *Control Pilot*, sähköajoneuvon ja latausaseman välinen ohjaussignaali

PE: *Protective Earth*, suojamaadoitus

N: nolla

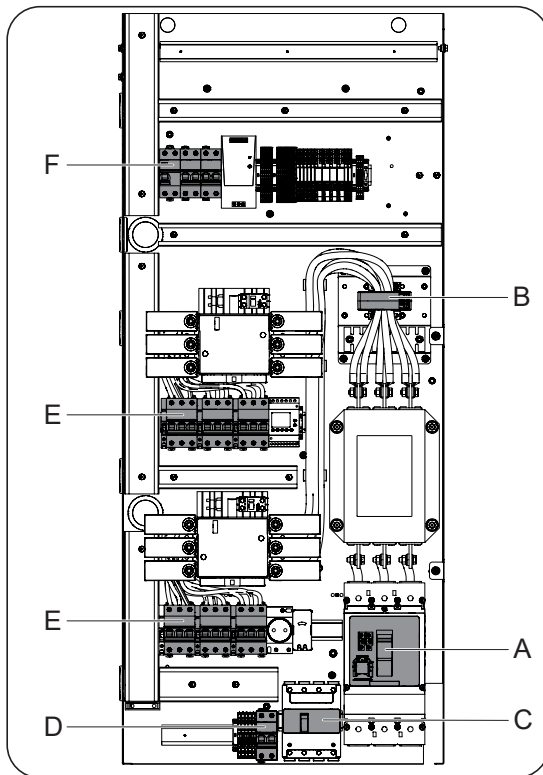
L1: vaihe 1

L2: vaihe 2

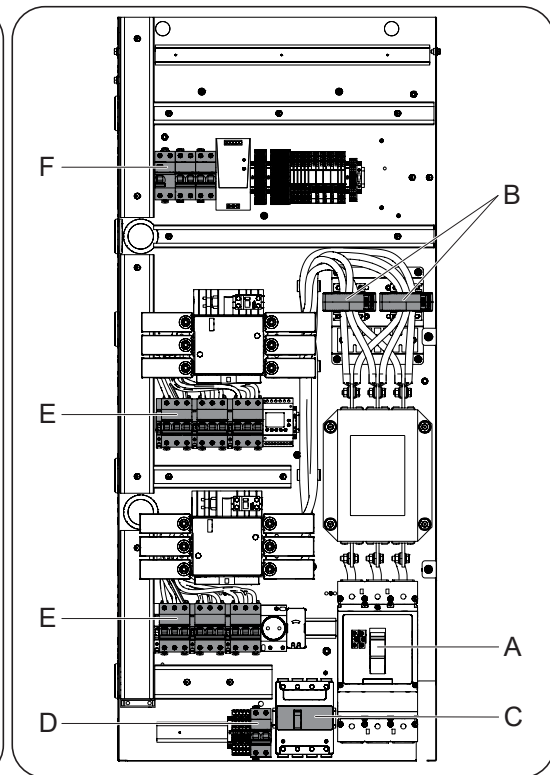
L3: vaihe 3

## 2.4. Suojaus

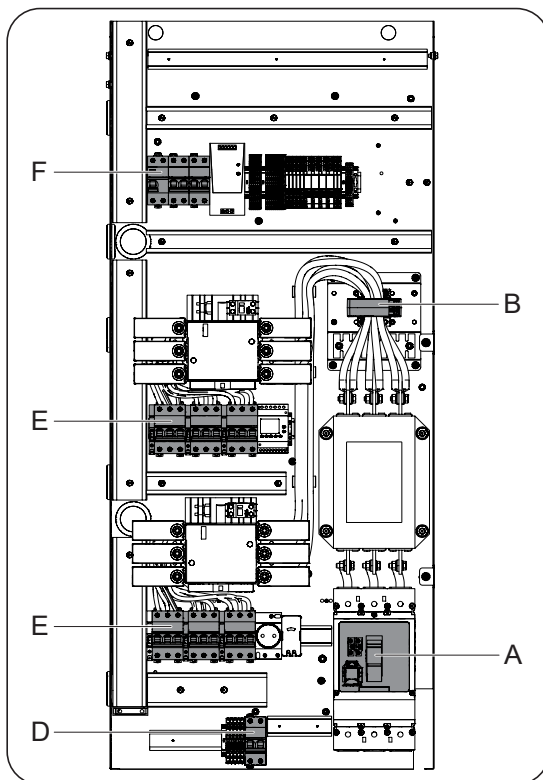
Latausasemassa on useita seuraavassa kuvattuja suojuksia:



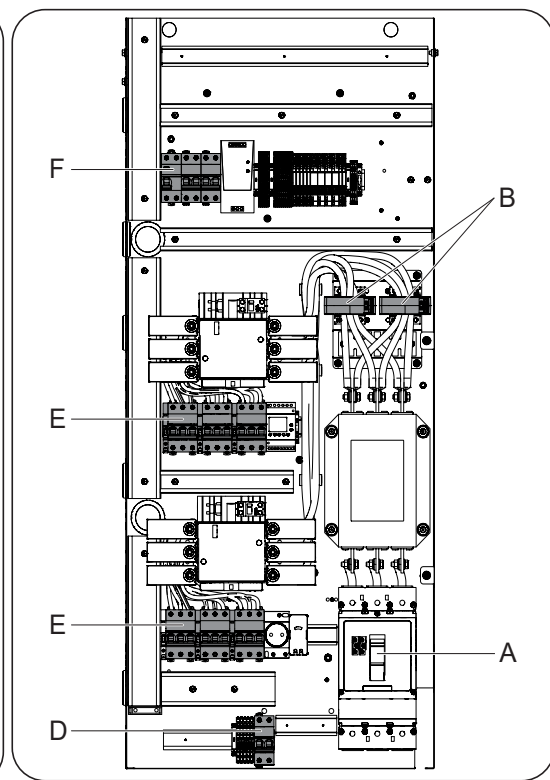
*ONE+-yksiköiden suojaelementtien sijoittelu*



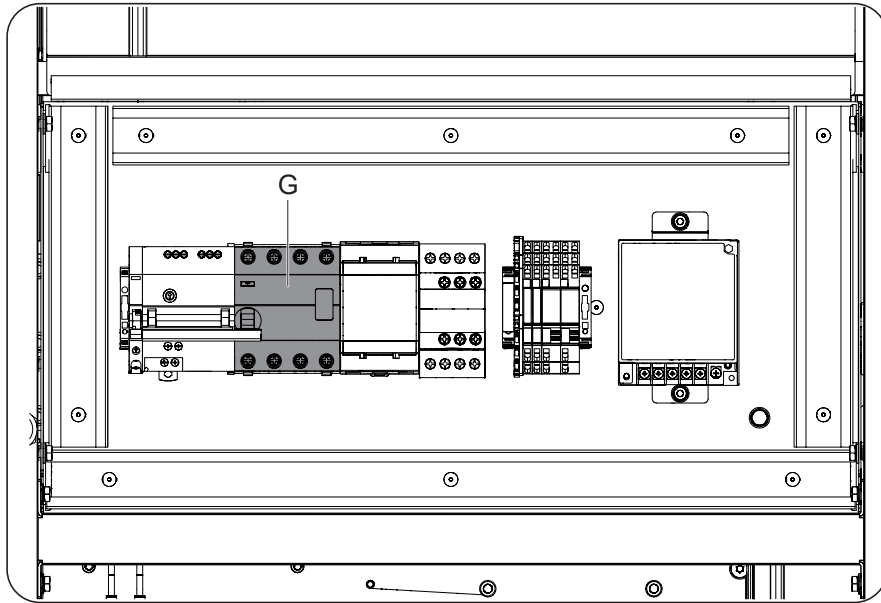
*TRIO-yksiköiden suojaelementtien sijoittelu*



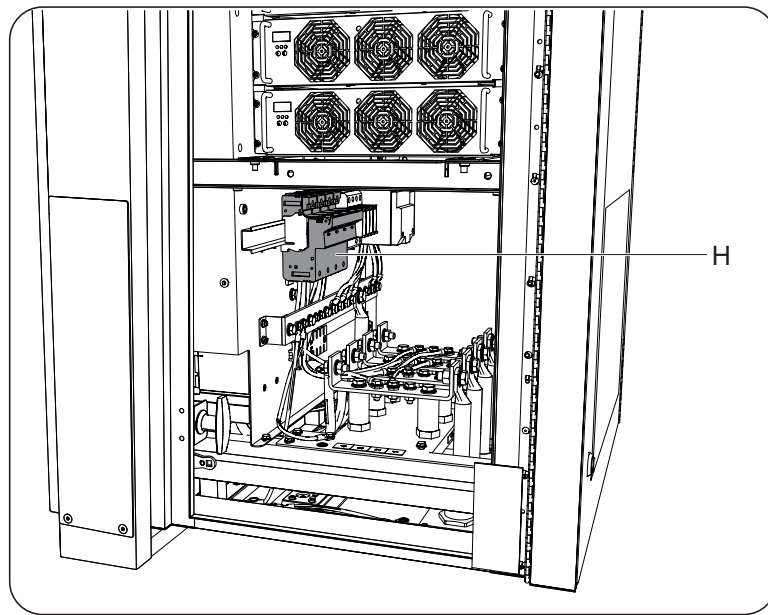
*ONE-yksiköiden suojaelementtien sijoittelu*



*DUO-yksiköiden suojaelementtien sijoittelu*



Kuva 3 Suojauselementtien ja AC-latauksen hallinnan sijoittelu



Kuva 4 Ylijännitesuojaukset

- |  |  |
|--|--|
| A. DC-latauspiirin pääsuojaus. 400A 50kA   | E. Tehomoduulien suojaukset. 63 A                |
| B. DC-latauspiirin differentiaalisuojaus. Arvoksi voidaan asettaa 30 mA – 1 A. Suojaukset toimitetaan 300 mA:n määrättyinä. Asentajan tulee määrittää suojaus asennusmaassa voimassa olevien säädösten mukaisesti. | F. Apupiirin suojaukset                          |
| C. AC-latauspiirin pääsuojaus. 32A 25kA  | G. 30 mA:n AC-latauspiirin differentiaalisuojaus |
| D. Apupiirin pääsuojaus. 10A 25kA  | H. Verkon ylijännitesuojaus                      |
|  | I. Ajoneuvon ylijännitesuojaus                   |
|  | J. Tehomoduulit                                  |

## 2.5. Vakiovarusteet

- Ethernet-tiedonsiirto.
- Paikallinen tiedonsiirto muiden INGEREV-asemien kanssa.
- OCPP-yhteensopiva.
- Varmennus RFID/NFC-korteilla.
- Näyttöliittymä.

## 2.6. Lisävarusteet

- Maksupääte.
- Keskitetty tiedonsiirto eri latausasemille (kytkin).
- Pysäköidyn ajoneuvon tunnistus.
- Päivitysmoduulit RAPID 90-120 -yksiköille.
- Sarja kahden johtimen liittämiseen vaihetta kohden.

## 2.7. Melupäästöt

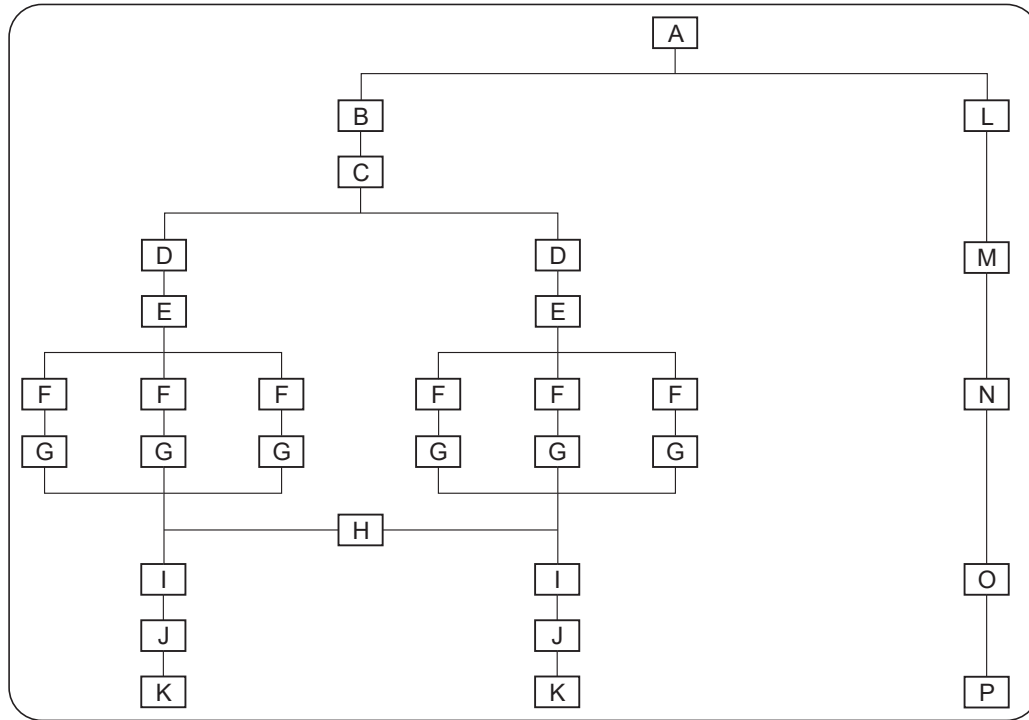
Yksikön sisäisistä tuulettimista aiheutuu melupäästöä yksikön ollessa toiminnassa. WEB Managerin kautta valittavissa on kaksi toimintatilaa.

Esikaupunkitila, jossa painotetaan yksikön jäähdytystä.

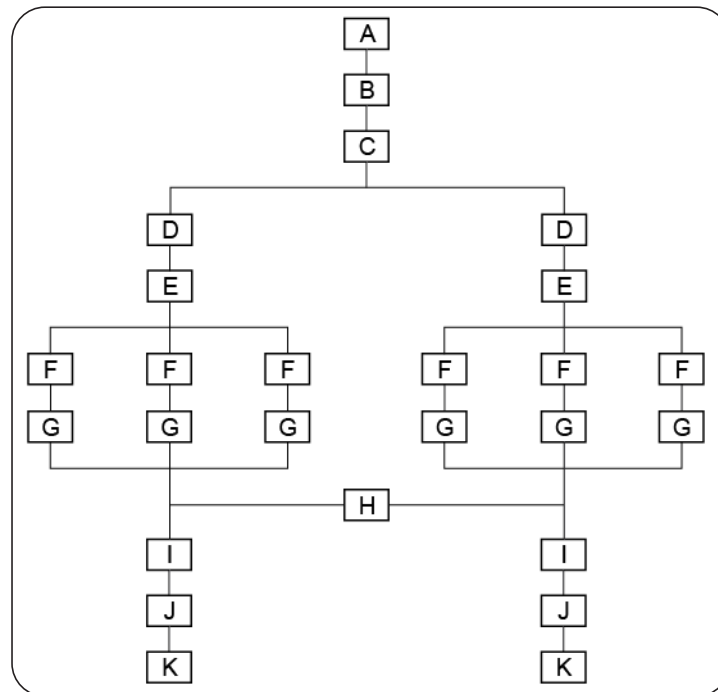
Kaupunkitila, jossa painotetaan melupäästöjen pienentämistä. Ihanteellinen asuinalueilla.

## 2.8. Järjestelmän sähkökaavio

### INGEREV RAPID TRIO CCS1/CCS2/CHADEMO

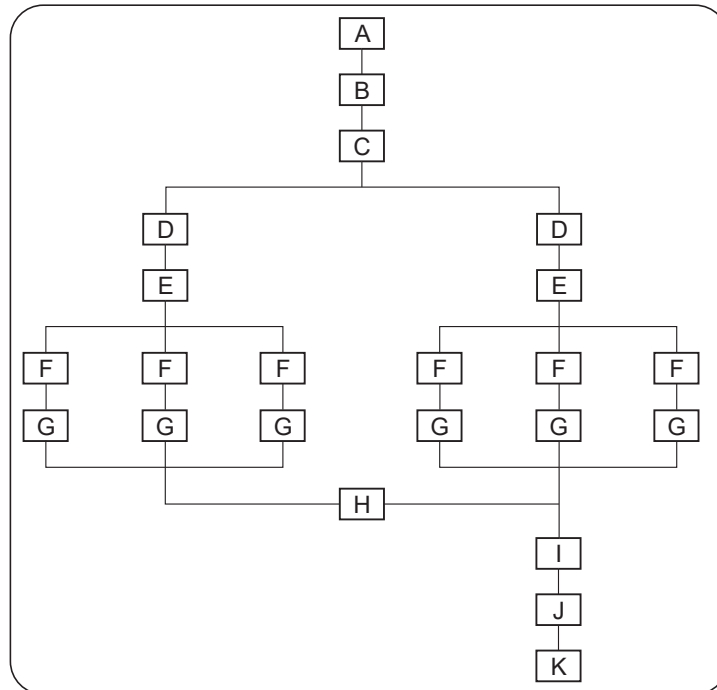


- |  |  |
|--|--|
| A. Syöttö                                | J. DC-tehomittarit   |
| B. DC-latauspiirin katkaisin             | K. DC-pistokkeet tyyppi CCS1/CCS2/CHADEMO<br>(vasen kaapeli aina CCS-tyyppi) |
| C. EMC-suodatin                          | L. AC-latauspiirin katkaisin   |
| D. Suojauksen differentiaalit            | M. Vikavirtasuoja  |
| E. Moduulin tehokontaktorit              | N. AC-tehomittari  |
| F. Moduulin magneettiset lämpösuojaukset | O. AC-latauksen kontaktori   |
| G. Tehomodulit                           | P. AC-latauksen pistoke  |
| H. Sammutuksen kontaktorit               |  |
| I. Kaapelikontaktorit                    |  |

**INGEREV RAPID DUO CCS1/CCS2/CHADEMO**

- |  |  |
|--|--|
| A. Syöttö                                | G. Tehomoduulit  |
| B. DC-latauspiirin katkaisin             | H. Sammutuksen kontaktorit   |
| C. EMC-suodatin                          | I. Kaapelikontaktorit  |
| D. Suojauksen differentiaalit            | J. DC-tehomittarit   |
| E. Moduulin tehokontaktorit              | K. DC-pistokkeet tyyppi CCS1/CCS2/CHADEMO<br>(vasen kaapeli aina CCS-tyyppi) |
| F. Moduulin magneettiset lämpösuojaukset |  |

## INGEREV RAPID ONE CCS



- |  |                                   |
|--|-----------------------------------|
| A. Syöttö                                | G. Tehomoduulit                   |
| B. DC-latauspiirin katkaisin             | H. Sammutuksen kontaktorit        |
| C. EMC-suodatin                          | I. Kaapelikontaktorit             |
| D. Suojauksen differentiaalit            | J. DC-tehomittarit                |
| E. Moduulin tehokontaktorit              | K. DC-pistokkeet tyyppi CCS1/CCS2 |
| F. Moduulin magneettiset lämpösuojaukset |                                   |

## 2.9. Tekniset tiedot

	INGEREV RAPID 120	INGEREV RAPID 180
<b>AC-tulot</b>		
Jännite	AC 3-vaihe + N + PE; 380/400/480 V AC ±15 %	
Taajuus	50/60 Hz ±5 %	
Nimellisvirta	190 A + 32 A	280 A + 32 A
Nimellisteho	120 kW + 22 kW	180 kW + 22 kW
<b>DC-lähtö</b>		
Jännitealue	150 ~ 1000 V	
Maksimivirta	400A (200A+200A), tehostus 500A ajan mukaan	600A (300A+300A), tehostus 1x500A ajan mukaan
Maksimitheho	1 x 120 kW / 2 x 60 kW	1 x 180 kW / 2 x 90 kW
Latauspistokkeet	CCS1/CCS2 (300 A) / CHAdeMO (125, 200 A) / 22kW AC lataustapa 3 tyyppin 2 pistorasia	
<b>AC-lähtö (lisävaruste)</b>		
Maksimivirta	32 A	
Maksimitheho	22 kW	
Latauspistokkeet	AC lataustapa 3 tyyppin 2 pistorasia luukkuineen	
<b>Määräykset ja turvallisuusvaatimusten mukaisuus</b>		
Standardit	IEC 61851-1 3. painos, IEC 61851-21-2 1. painos, IEC 61851-23 1. painos, IEC 61851-24 1. painos, IEC 62196-2, IEC 62196-3, IEC 61000, ISO15118, UL2202	
Ylivirta	MCB	
Epäsuora kosketus	Tasavirran vuodon valvonta IEC 62955 vuotovirtalaite - 30 mA luokka A / luokka vikavirtasuojaja	
Ylijännitteet	Tyyppin 2 suojaus pysyvilta ja transienteilta ylijännitteiltä sekä DC-tuloissa että -lähdöissä	
<b>Toiminnot ja tarvikkeet</b>		
Yhteys	Ethernet, 3G/4G-modeemi (lisävaruste)	
Tiedonsiirto-protokolla	OCPP (vakioversio ja asiakaskohtainen versio)	
Mainosnäyttö	21 tuuman Full HD -näyttö (lisävaruste)	
Käyttöliittymä	7 tuuman kosketusnäyttö, RFID (Mifare Classic 1K&4K, MifareDesFire EV1, NFC)	
Maksupäätte	Maksukortinlukija (lisävaruste)	
Keskitetty tiedonsiirto eri latausasemille (kytkin)	8-porttinen Ethernet-kytkin asennukseen	
Pysäköidyn ajoneuvon tunnistus	Pysäköidyn ajoneuvon tunnistus korkeintaan 2 tilassa	
Päivitysmoduulit RAPID 60-120 -yksiköille	Päivityssarja yksikön tehon suurentamiseen korkeintaan 180 kW:iin	
Sarja kahden johtimen liittämiseen vaihetta kohden.	Sarja kahden pistokkeen liittämiseen kussakin vaiheessa.	
<b>Yleistä</b>		
Valmiustilan virrankulutus	<250 W	<330 W
Automaattinen latausletkujen kelausjärjestelmä	Sisältyy	
Letkun pituus	6,5 m (4,5 m käytettävissä oleva pituus maata koskettamatta)	
Energiamittaus	AC- (MID) DC-lähdön mittaukset	
Käyttölämpötila	-35 °C ~ 55 °C (korkean ja alhaisen lämpötilan sarja)	
Ilmankosteus	< 95 %	
Paino	420 kg	465 kg
Mitat (L x S x K)	2271 x 774 x 730 mm	
Kotelointi	430 ruostumaton teräs ja alumiini	
Sallittu korkeus merenpinnasta	2000 m (suuremmat korkeudet, ota yhteyttä Ingeteamiin)	
Suojausluokka	IP54 / IK10 (näyttö IK08) / C5H	
Merkinnät	CE / MET UL2202 (Q3 2023) nojalla	
Direktiivit	Pienjännitedirektiivit: 2014/35/EU EMC-direktiivi: 2014/30/EU RED-direktiivi: 2014/53/EU	

## 3. Yksikön vastaanottaminen ja säilyttäminen

### 3.1. Vastaanottaminen

Poista yksikkö pakkauksestaan vasta juuri ennen asennusta.

### 3.2. Yksikön tunnistaminen

Yksikön sarjanumero toimii sen yksilöllisenä tunnisteenä. Ilmoita tämä numero aina, kun olet yhteydessä Ingeteamiin.

Yksikön sarjanumero on merkitty tyyppikilpeen.

### 3.3. Kuljetusvauriot

Jos yksikkö on vaurioitunut kuljetuksessa, toimi seuraavasti:

1. Älä jatka asennusta.
2. Ilmoita jakelijalle välittömästi viiden päivän sisällä yksikön vastaanottamisesta.

Jos yksikkö on palautettava valmistajalle, käytä alkuperäistä pakkausta.

### 3.4. Varastointi

#### VAROITUS

Jos tässä kohdassa annettuja ohjeita noudateta, seurauksena voi olla yksikön vaurioituminen.

Ingeteam ei ole vastuussa vahingoista, jotka seuraavat näiden ohjeiden noudattamatta jättämisestä.

Jos yksikköä ei asenneta välittömästi vastaanottamisen jälkeen, seuraavat seikat on huomioitava vaurioiden välttämiseksi:

- Yksikköä on säilytettävä sen alkuperäisessä pakkauksessa.
- Huolehdi, että yksikkö ei liikaannu (pöly, sahanpuru ja -lastut, rasva, jne.) eivätkä jyrsijät pääse siihen käsiksi.
- Pidä kaukana vesiroiskeista, hitsauskipinöistä, jne.
- Estä ympäristön kosteudesta aiheutuva kondensaatio peittämällä yksikkö hengittävällä suojamateriaalilla.
- Varastoitavat yksiköt eivät saa altistua muille kuin kohdassa "[2.9. Tekniset tiedot](#)" mainituille sääolosuhteille.
- Yksikkö on tärkeää suojata korroosiota aiheuttavilta kemiallisilta aineilta sekä suolaiselta ympäristöltä.
- Älä säilytä yksikköä ulkona.

### 3.5. Suojaaminen

Yksiköiden asianmukainen suojaaminen edellyttää, että yksiköitä ei poisteta alkuperäisestä pakkauksesta ennen asennusta.

Jos yksikkö on varastoitava pidemmäksi aikaa, valitse kuiva varastointipaikka ja vältä mahdollisuuksien mukaan voimakkaita lämpötilan vaihteluita.

Huolehdi, että pakkaus ei pääse vaurioitumaan (repeämät, reiät, jne.), koska muuten yksikköä ei voi säilyttää optimaalisissa olosuhteissa asennukseen asti. Ingeteam ei ole vastuussa, jos tätä ehtoa ei noudateta.

## 4. Yksikön kuljettaminen ja käsittelyminen

Suojaa yksikkö kuljetuksen ajaksi mekaanisilta iskuiltä, tärinältä ja muilta esineiltä tai tilanteilta, joista voi seurata yksikön vaurioituminen.

Jos näitä ohjeita ei noudateta, seurauksena voi olla tuotteen takuun raukeaminen.

### 4.1. Pakkauksesta purkaminen

Yksiköitä on ehdottomasti käsiteltävä asianmukaisesti seuraavista syistä:

- Pakkauksen vaurioitumisen estäminen. Pakkaus mahdollistaa yksikön säilyttämisen optimaalisissa olosuhteissa toimituksesta asennushetkeen asti.
- Vältä iskuja ja/tai pudottamista. Seurauksena voi olla yksiköiden mekaanisten ominaisuuksien heikentyminen, esim. ongelmia ovien sulkeutumisessa, IP-luokituksen menettäminen, jne.
- Vältä mahdollisuuksien mukaan tärinää, joka voi johtaa toimintahäiriöihin.

Jos havaitset yksiköissä poikkeavuuksia, ota välittömästi yhteyttä Ingeteamiin.

#### Pakkauksen hävittäminen

Voit toimittaa kaikki pakkausmateriaalit valtuutettuun jätehuoltolaitokseen käsiteltäviksi.

Pakkauksen osat voidaan kierrättää seuraavasti:

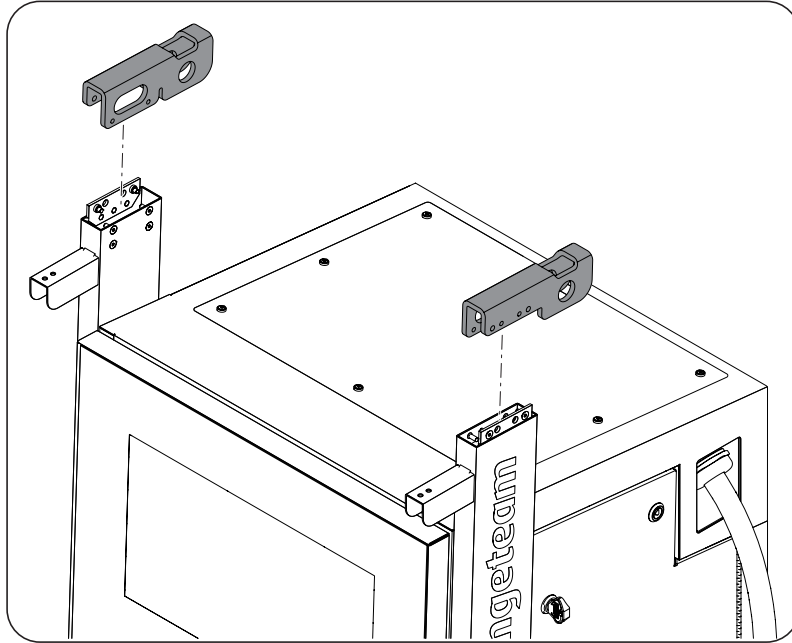
- Muovi (polystyreeni, pussi ja kuplamuovi): asianmukainen keräysastia.
- Pahvi: asianmukainen keräysastia.

## 4.2. Nostaminen

Latausasemien RAPID-tuoteperhe on suunniteltu käsiteltäväksi yläkautta.

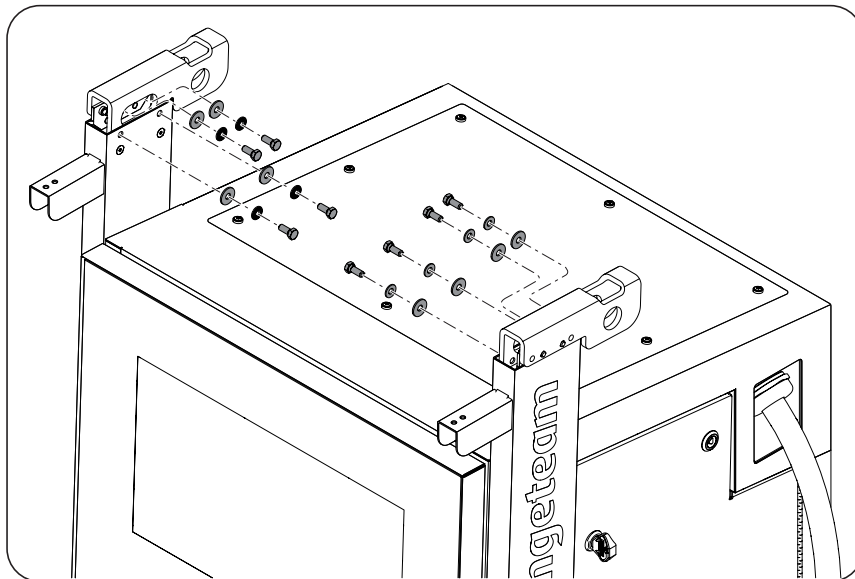
Toimi seuraavasti:

1. Kiinnitä ensin alla olevassa kuvassa esitetyt nosto-osat. Tarvitset tähän seuraavat ruuvit:
  - 8 x DIN9021 nailonaluslevy M8
  - 8 x aluslevy (NFE25511) M8, ruostumaton teräs A2-70
  - 8 x DIN933 M8x20 mm sinkitty ruuvi, laatu 8.8



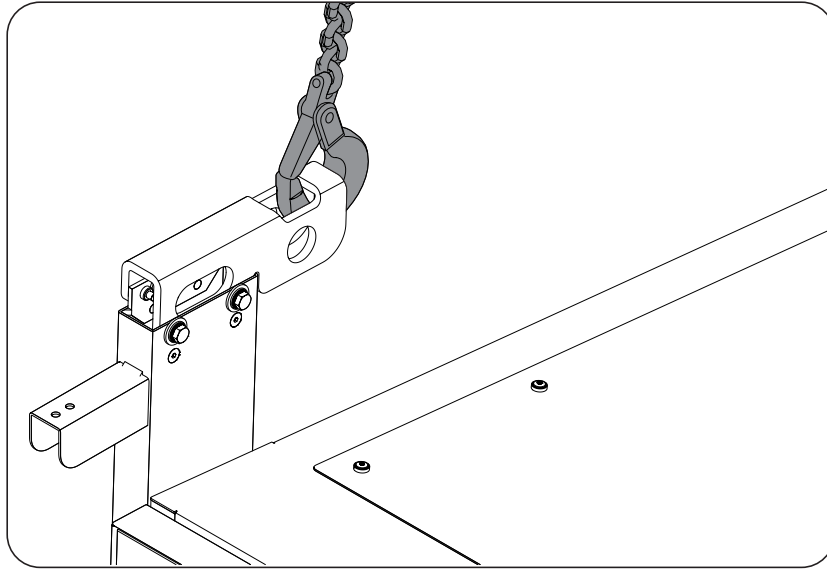
1. vaihe: nosto-osien kiinnittäminen

2. Nosto-osat kiinnitetään ja kiristetään 20 Nm:n kiristysmomenttiin.

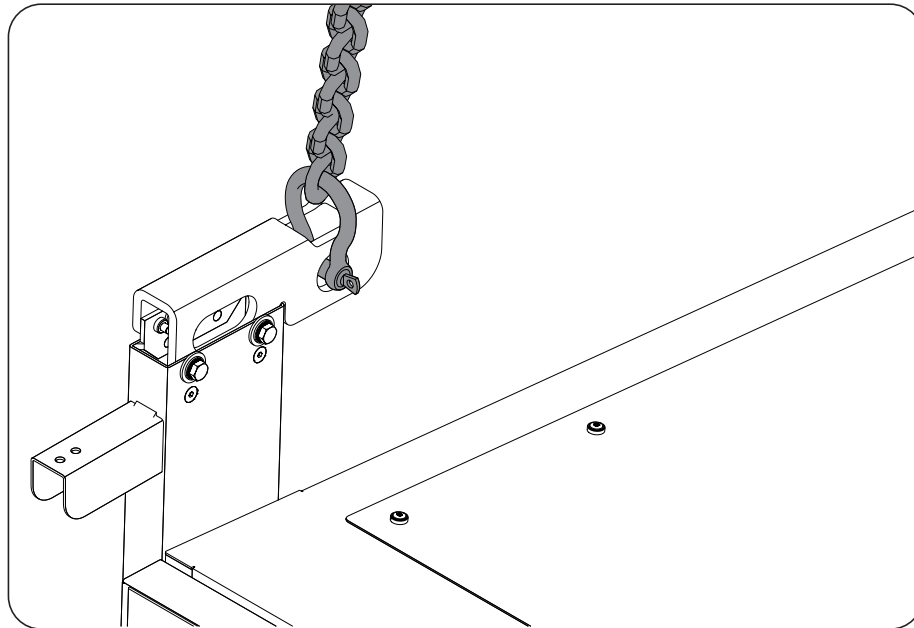


3. Sen jälkeen suoritetaan nosto. Vaihtoehtoja on kaksi:

- Käyttäen nostokohtaan kiinnitettyjä koukkuja.



- Käyttäen nostokohtaan kiinnitettyjä sakkeleita.



**VAROITUS**

Noudata varovaisuutta yksikön lastaamisessa ja kuljettamisessa.

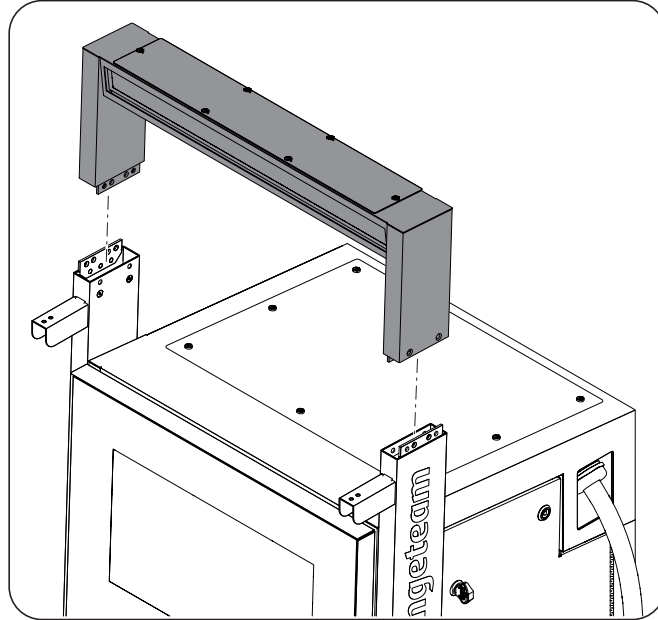
Tarkista vaijerit, köydet, raksit, jne. ennen sekä kiinnityskohdat ennen niiden käyttämistä.

Älä koskaan ylitä nostoelementtien suurinta sallittua kuormitusta.

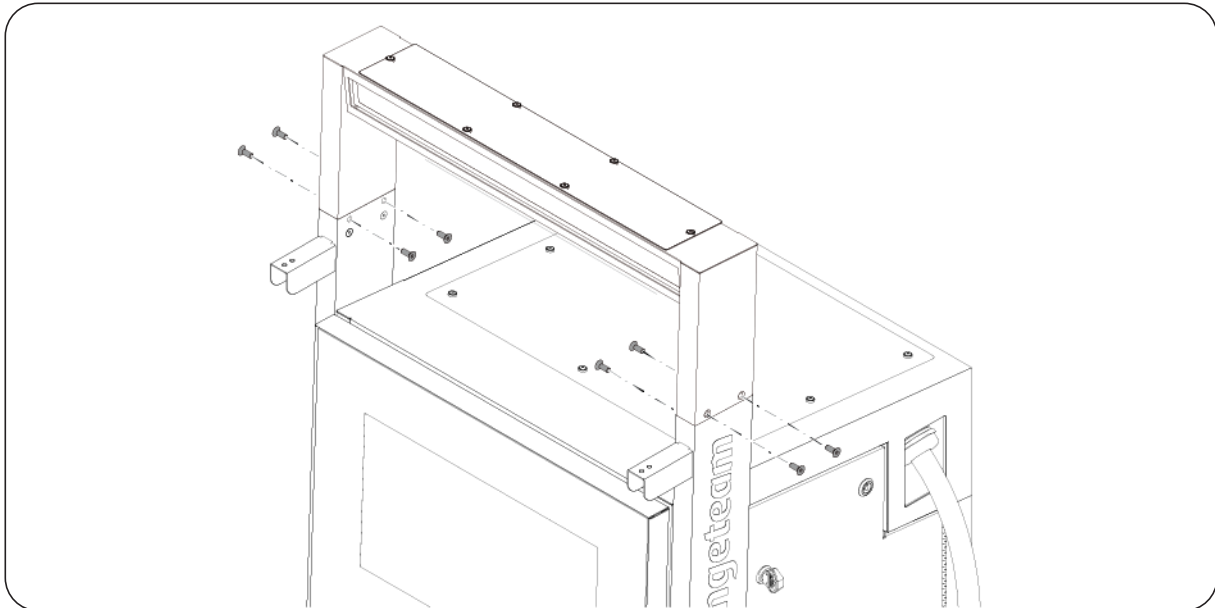
Tarkista yksikön vakaus nostamalla sitä ensin vain hieman. Jos kuorma kallistuu, laske se alas ja kiinnitä uudelleen.

### 4.3. Renkaan kiinnittäminen

1. Kiinnitä renkaan yläosa. Tarvitset siihen 8 kiinnityspulttia.
2. Kytke valojen virransyöttö ja kiinnitä rengas.



3. Kiinnitä rengas mukana toimitetuilla ruuveilla. Kiristä 6,7 Nm:n tiukkuuteen.

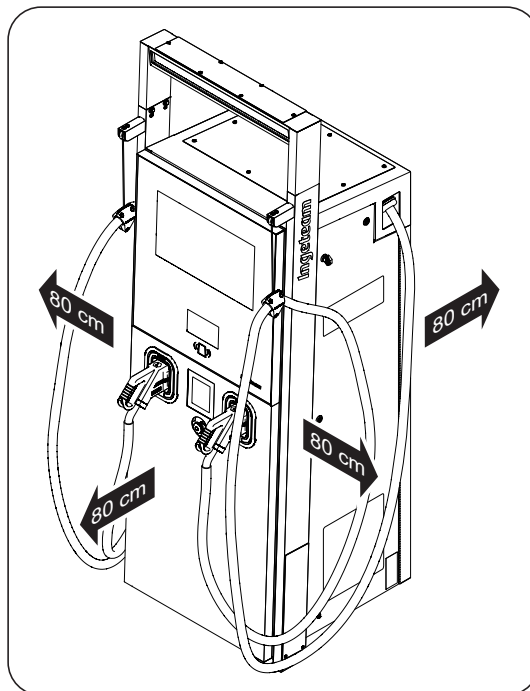


## 5. Yksikön asennuksen valmisteleminen

Noudata yksikön sijoituspaikan valinnassa ja asennuksen suunnittelussa yksikön teknisiin tietoihin perustuvia ohjeita. Ohjeet on koottu tähän lukuun.

### 5.1. Ympäristö

- Sijoita yksikkö paikkaan, johon se voidaan asentaa ja jossa sitä voidaan huoltaa, ja jossa sitä voi käyttää TFT-näytön kautta.
- Ilma-aukot ja tehomodulin osa voivat kuumentua voimakkaasti. Älä aseta lähelle mitään korkeille ilman lämpötiloille herkkiä materiaaleja.
- Vältä syövyttäviä ympäristöjä. Ne voivat heikentää yksikön asianmukaista toimintaa. Älä asenna yksikköä räjähdysvaaralliseksi tilaksi (ATEX) luokiteltuun tilaan.
- Älä koskaan sijoita mitään yksikön päälle.
- Suosittelemme sijoittamaan yksiköt katoksen alle suojaan suoralta auringonsäteilyltä niin, että etuosa osoittaa pohjoiseen pohjoisella pallonpuoliskolla ja etelään eteläisellä pallonpuoliskolla.
- Huolehdi, että yksikön ympärillä on vapaata tilaa seuraavasti.



Vähimmäisetäisyydet

## 5.2. Ympäristöolosuhteet

Yksikön sijoituspaikan valinnassa on huomioitava ympäristöolosuhteet.

Ympäristöolosuhteet	
Vähimmäislämpötila	-35 °C <sup>(1)</sup>
Ympäristön ilman vähimmäislämpötila	-35 °C <sup>(1)</sup>
Enimmäiskäyttölämpötila	60 °C <sup>(2)</sup>
Suurin suhteellinen kosteus ilman kondensaatiota	95 %
Korkeus merenpinnasta	2000 m <sup>(3)</sup>

<sup>(1)</sup> Kysy Ingeteamiltä. Alhaisen lämpötilan sarja.

<sup>(2)</sup> Yksikköä saa käyttää yli 40 °C:n lämpötiloissa vain satunnaisesti ja vain tilapäisesti. Yksikkö voi siirtyä alennetun suorituskyvyn tilaan. Ingeteam ei ole vastuussa yksikölle aiheutuvista seurauksista, jos sitä käytetään yli 40 °C:n lämpötiloissa.

<sup>(3)</sup> Yli 2 000 m korkeuksia varten ota yhteyttä Ingeteamiin.

On hyvä muistaa, että kohtalaista kondensaatiota voi esiintyä lämpötilavaihteluiden seurauksena. Tästä syystä yksiköitä on niiden oman suojauksen lisäksi valvottava, kun ne käynnistetään paikoissa, joissa yllä kuvattuja olosuhteita ei odoteta olevan.

Älä koskaan kytke yksikön jännitteensyöttöä, jos kondensaatiota ilmenee. Poista kondensaatio kuumalla ilmavirralla, jonka lämpötila on korkeintaan 60 °C.

### TIETOA

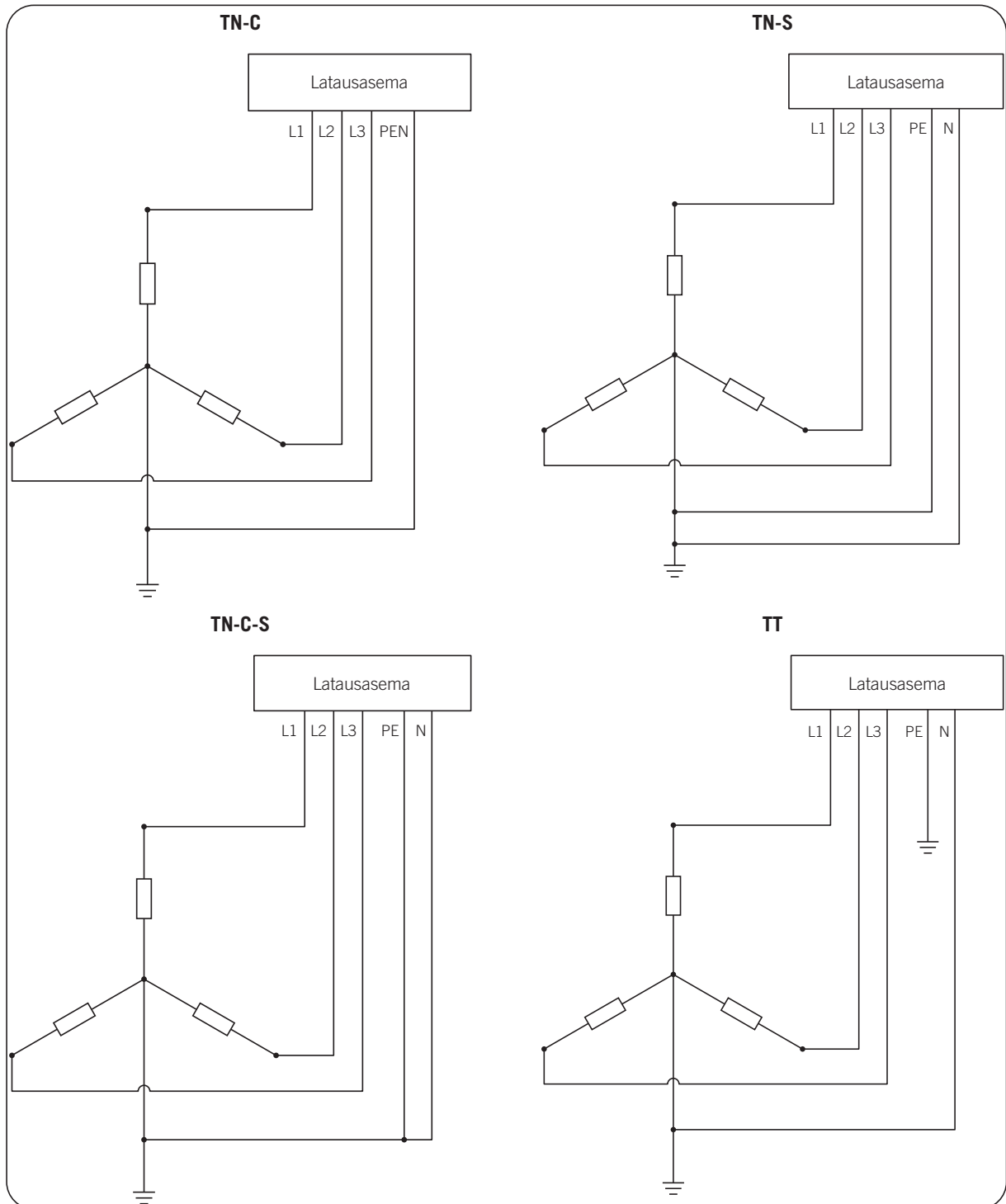
Ingeteam ei takaa laitteiston asianmukaista toimintaa, jos käyttöolosuhteet, joihin se on suunniteltu, eivät täyty.

## 5.3. Verkon tyyppi

Yksiköt on liitettävä kolmivaiheiseen verkkoon, jossa on tähtikytkentä ja maadoitettu nollajohdin. Tästä johtuen sallitut maadoitusjärjestelmät ovat TT ja TN.

Niitä ei voi kytkeä IT-verkkoihin tai deltaverkkoihin yksi linjoista maadoitettuna.

Kytkentöjen kolmivaiheisesta verkosta (L1, L2, L3 ja N) ja sen maasta (PE) tulee johtaa yksikköön.



## 5.4. Ulkoinen poiskytkentälaitte

AC-syöttö tulee katkaista laitteiston tarkastuksia varten. Tätä varten asentajan tulee asentaa ulkoinen poiskytkentälaitte.

Kytchentäosa tulee mitoittaa latausaseman DC-tulojännitteen ja virran mukaan (katso kohta [2.9 Tekniset tiedot](#)).

Se voi sisältää myös mahdollisuuden etälaukaisuun (minimikäämillä), jonka avulla se voidaan avata, jos latausaseman ovi avautuu vahingossa.

## 6. Yksikön asentaminen

Ennen yksikön asentamista tulee poistaa pakkaus varoen vaurioittamasta kotelointia (katso kohta "4.1. Pakkauksesta purkaminen").

Tarkista, ettei pakkauksen sisällä ole havaittavissa kondensaatiota. Jos havaitset merkkejä kondensaatiosta, älä asenna yksikköä ennen kuin olet varma, että se on täysin kuiva.

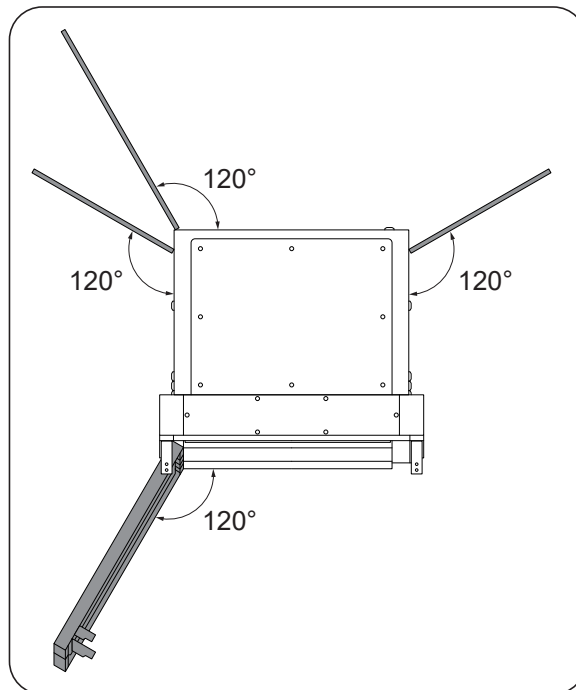
### **VAROITUS**

Kaikissa asennustöissä tulee noudattaa voimassa olevia määräyksiä.

Kaikissa töissä, joihin liittyy raskaiden kuormien siirtämistä, tulee käyttää mekaanisia apuvälineitä (nosturi, nostin, jne.).

### 6.1. Yleiset asennusta koskevat vaatimukset

Yksikön ympäristön tulee olla sopiva ja yksikön ympärille tulee jättää vähimmäisetäisyyksien verran tilaa, jotta ovet voi avata huoltotöitä varten (80 cm).



Kuvissa on esitetty ovien avautuminen. Latausaseman jokaiselle sivulle tulee jättää 80 cm tilaa ovien avaamista ja kulkemista varten.

Ovien avautumiskulma on korkeintaan 120°. Ovia ei kuitenkaan tarvitse avata niin paljon, mutta huoltotöihin vaaditaan vähintään 90° avautumiskulma.

Liitäntäkaapelit tulee mitoittaa oikein maksimivirtaa ja käyttöjännitettä varten.

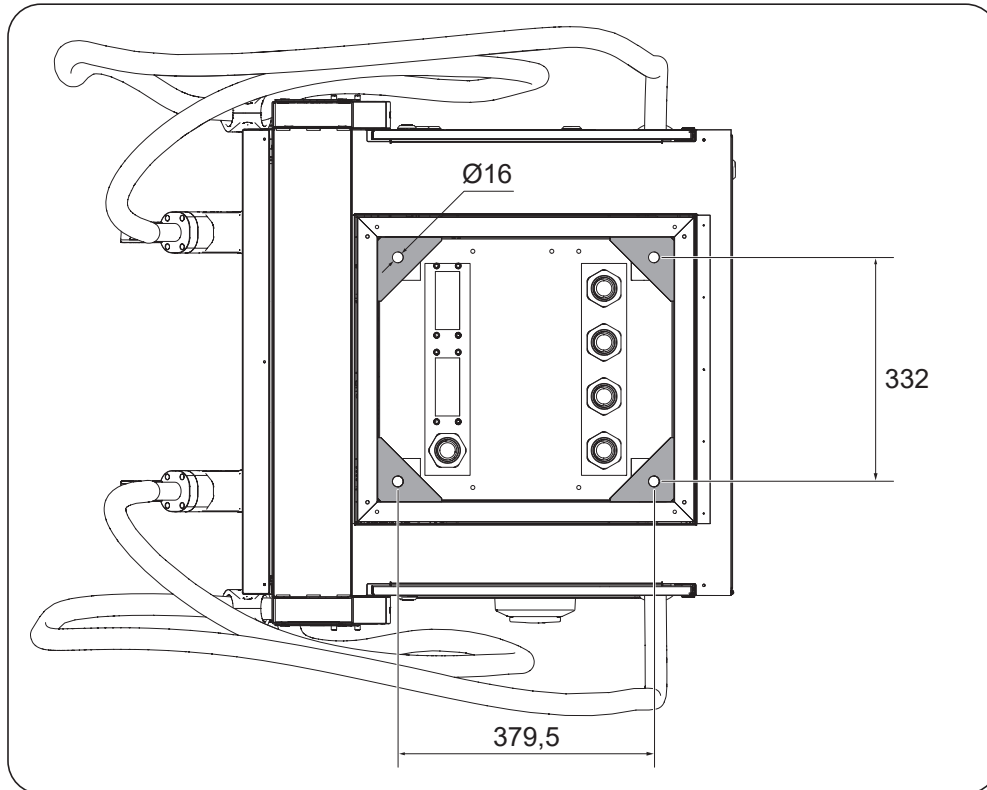
Varmista huolellisesti, ettei ilmanotto- ja ilmanpoistoaukkojen lähellä ole ulkoisia osia, jotka estävät yksikön asianmukaisen jäähdytyksen.

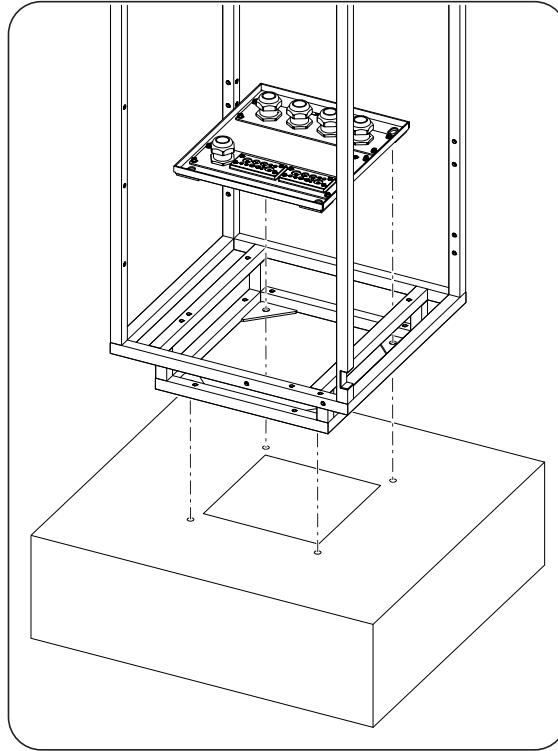
## 6.2. Yksikön kiinnittäminen

Kiinnityskohdat on suunniteltu kierretankoja tai M12-ruuveja varten. Kierretankoja käytettäessä sen pituuden tulee olla 25–35 mm maanpinnan yläpuolella.

Muita vastaavia ankkurointijärjestelmiä voidaan käyttää.

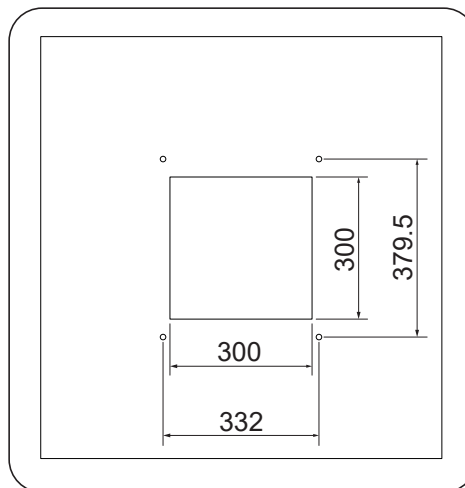
Valitun kiinnitysjärjestelmän erotus tulee säätää alla olevassa latausaseman alaosan yksityiskohtaisessa kuvassa olevien mittojen mukaisesti.



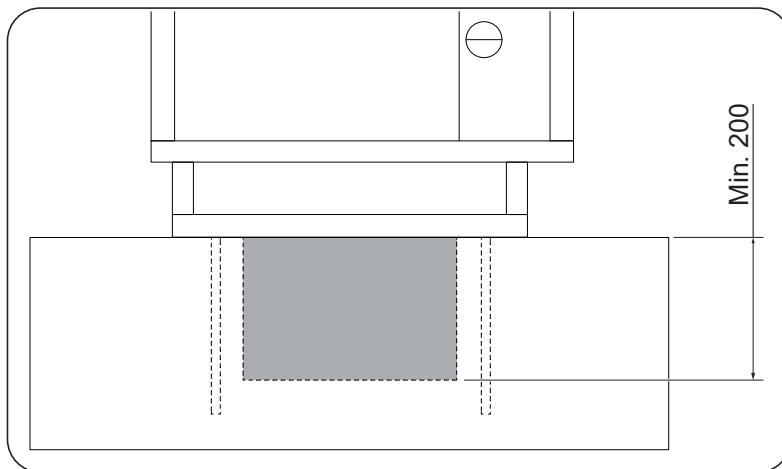


Noudata seuraavia määräyksiä yksikön kiinnityspaikan valinnassa:

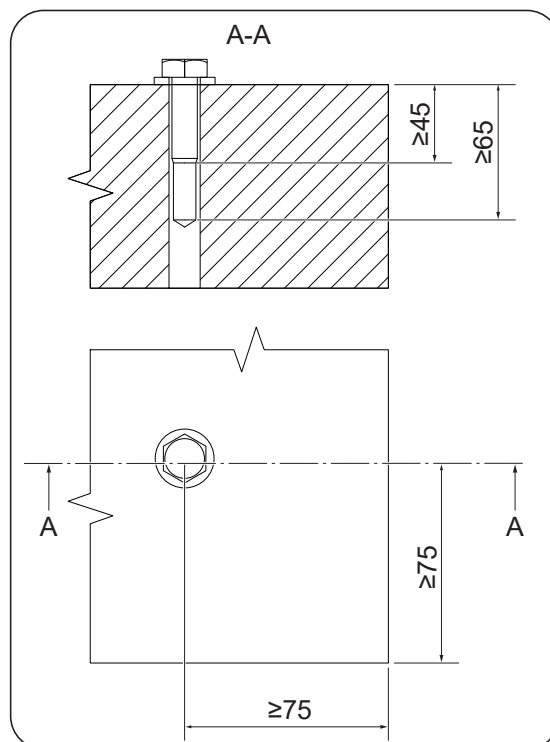
- Vähimmäisetäisyys reiän keskikohdasta betonialustan ulkoreunaan: 75 mm.
- Etäisyyden reiän keskikohdasta sisäreunoihin tulee olla 39 mm.
- Jos käytät eri ankkurointijärjestelmää, varmista, että kyseinen ratkaisu vastaa tässä asiakirjassa määritettyjä edellytyksiä.
- Betonialustan vähimmäispaksuus: 300 mm.
- Alustan tarkastuskammion mitat on esitetty seuraavassa kuvassa.



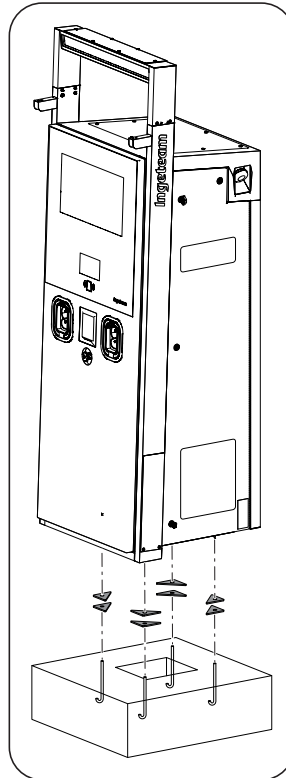
- 200 mm alustan tarkastuskammion vähimmäissyvyys. Tämä mahdollistaa 240 mm<sup>2</sup> vakiokaapelin kääntymisen 135 mm:n kääntösäteellä (esim. XZHELLENT XXI 1000 V RZ1-K (AS) 0,6–1 kV).



- Jos valitun kaapelin kaarevuussäde on suurempi kuin 135 mm kaarevuussäde, tarkastuskammion syvyyden tulee olla suurempi.
- Ankkurointijärjestelmä tulee upottaa vähintään 45 mm betoniin. Ankkurointijärjestelmän tulee vastata seuraavia parametreja:
  - Vähimmäisvetolujuus: 7,7 kN. Turvallisuukskerroin 1.5.
  - Vähimmäisleikkauslujuus: 9,3 kN. Turvallisuukskerroin 1.25.

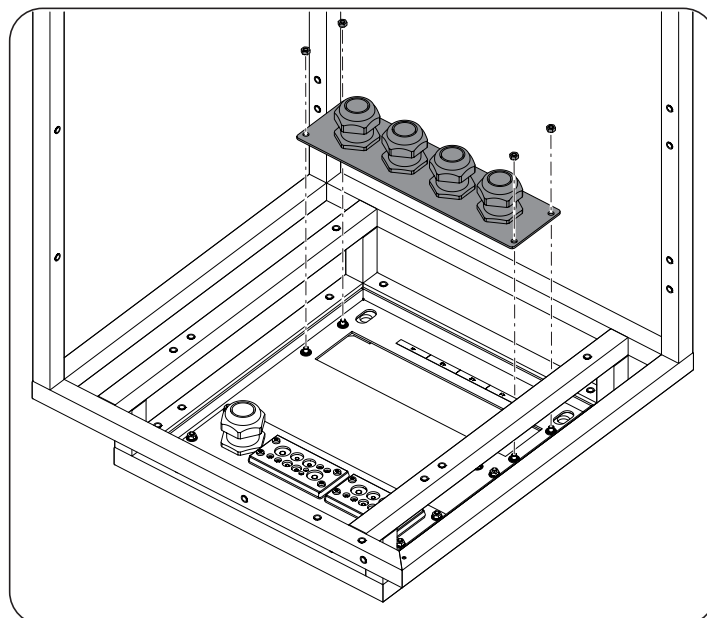


Yksikön mukana toimitetaan tasaussarja, joka sallii alustan pienen epätasaisuuden. Tasaussarja asennetaan korjattavan epätasaisuuden mukaisesti. Jos alusta ei ole epätasainen, tasaussarjaa ei tarvitse käyttää.



Suosittelimme pitämään yksikön etu- ja takaovet suljettuina yksikön paikalleen kiinnittämisen aikana. Sivuvuovia käytetään apuna kiinnittämisessä.

Kaapelitiivisteet sisältävän liitintälevyn voi myös irrottaa kaapelien läpivientiä varten. Se on lopuksi asennettava takaisin paikalleen, jotta yksikön IP-luokitus säilyy.



## 7. Varusteiden liittäminen

Tässä luvussa selitetään vakio- ja lisävarusteiden liittäminen yksikköön.

Lue ohjeet huolellisesti läpi ennen liittäminen aloittamista.

### 7.1. Varusteiden liittämistä koskevat turvallisuusohjeet

#### **VAARA**

Latausasemassa ei saa olla latausta käynnissä.

Latausasemaan ei saa olla liitettynä ajoneuvoa.

Varmista ennen liittäminen aloittamista, että yksikössä ei ole jännitettä.

Lukitse ja merkitse mahdollinen ulkoinen palaute yksiköstä.

Merkitse ulkoinen virtajärjestelmä tähän tarkoitettu henkilökunnan varoitusmerkinnällä.

Käytä yksikön avatessasi tässä ohjekirjassa määritettyjä henkilönsuojaimia.

Vahvista jännitteettömyys ennen yksikköön liittämistä.

Vahvista jännitteettömyys ennen kuin poistat suoralta kosketukselta suojaavia suojausjauksia.

#### **VAROITUS**

Ingeteam ei ole vastuussa virheellisestä liittäminen seuraavista vahingoista.

### 7.2. VISA-sarja

Lataa maksupäätteen ohjekirja INGEREV Training -alustasta.

<https://www.ingerevtraining.com/>

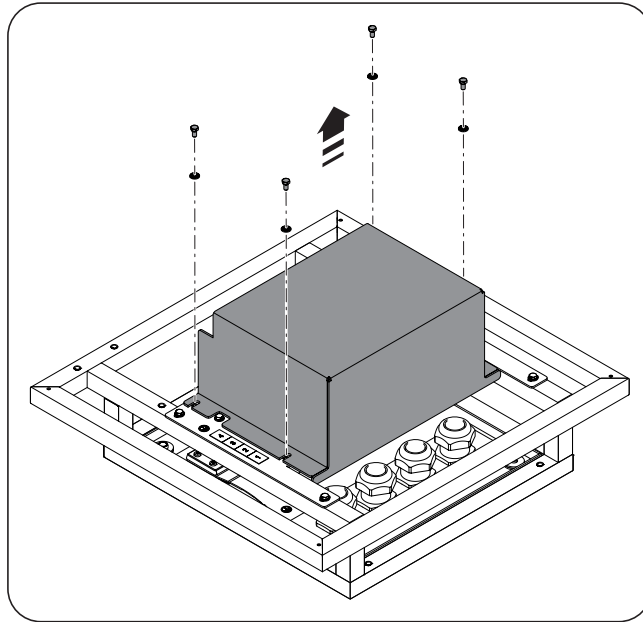
## 7.3. Liitäntäsarja kahdelle kaapelille

Tämä sarja mahdollistaa kahden kaapelin liittämisen latausaseman kuhunkin ulkoiseen virran vaiheeseen.

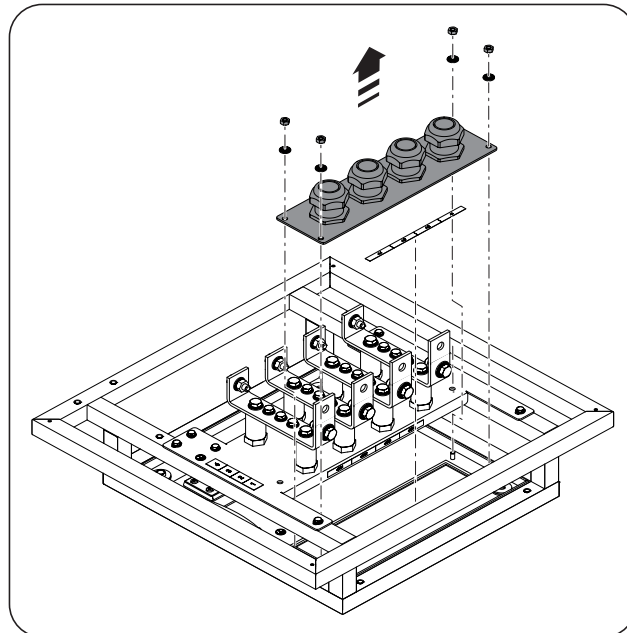
### **VAROITUS**

Sarjan asentaminen edellyttää yksikköön pääsyä. Noudata tällöin ehdottomasti tässä ohjekirjassa annettuja turvallisuusohjeita. Älä kytke virtaa yksikköön.

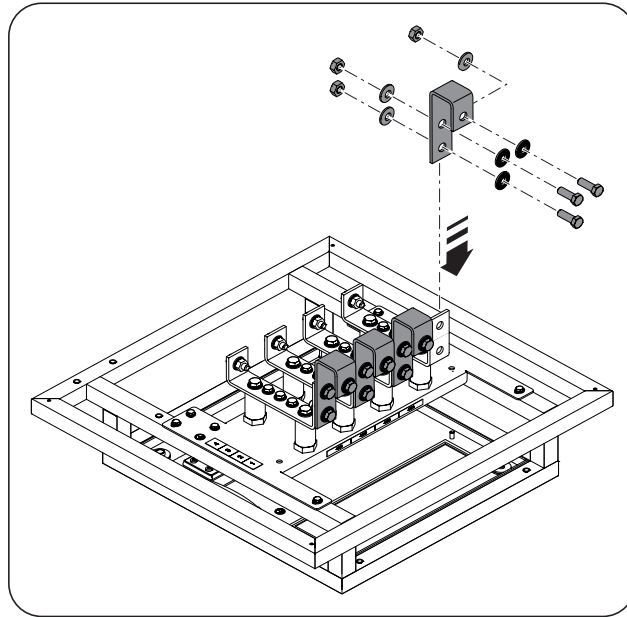
1. Irrota liitäntäkiskoja suojaava polykarbonaattisuojus. Aseta ruuvit toiselle puolelle myöhempää käyttöä varten.



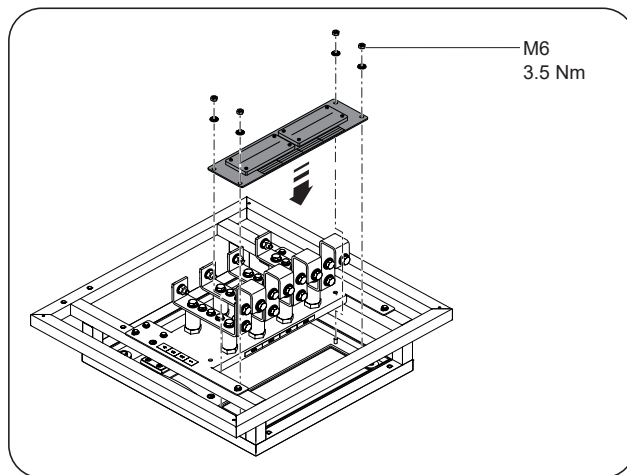
2. Irrota liitäntälevy. Aseta ruuvit toiselle puolelle myöhempää käyttöä varten.



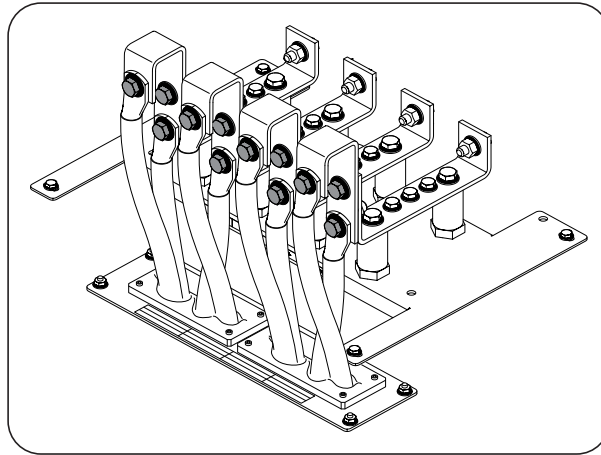
3. Kiskot tulee asentaa kuvan mukaisesti. Kiristä 43 Nm:n tiukkuuteen.



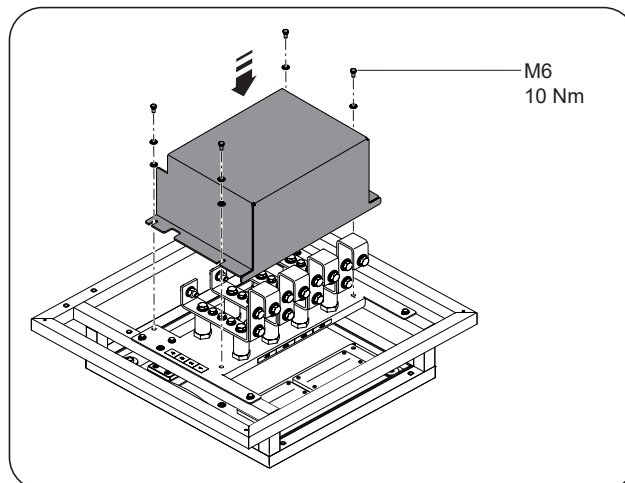
4. Kiinnitä uusi liitäntälevy aiemmin sivuun asetetuilla ruuveilla. Kiristä ruuvit 3,5 Nm:n tiukkuuteen.



5. Kun latausasema on asennettu lopulliseen sijaintiinsa, liitä kaapelit niille varattuihin kohtiin. Kiristä kaapelien liitännäruuvit ja kiskojen kiinnitysruuvit 60 Nm:n tiukkuuteen.



6. Täytä virtakaapelien läpivientialue uuden liitännälevyn alla polyuretaanivaahdolla varmistaaksesi yksikön tiivyyden.
7. Kiinnitä uusi polykarbonaattisuojaus liitännäkiskojen suojaksi.

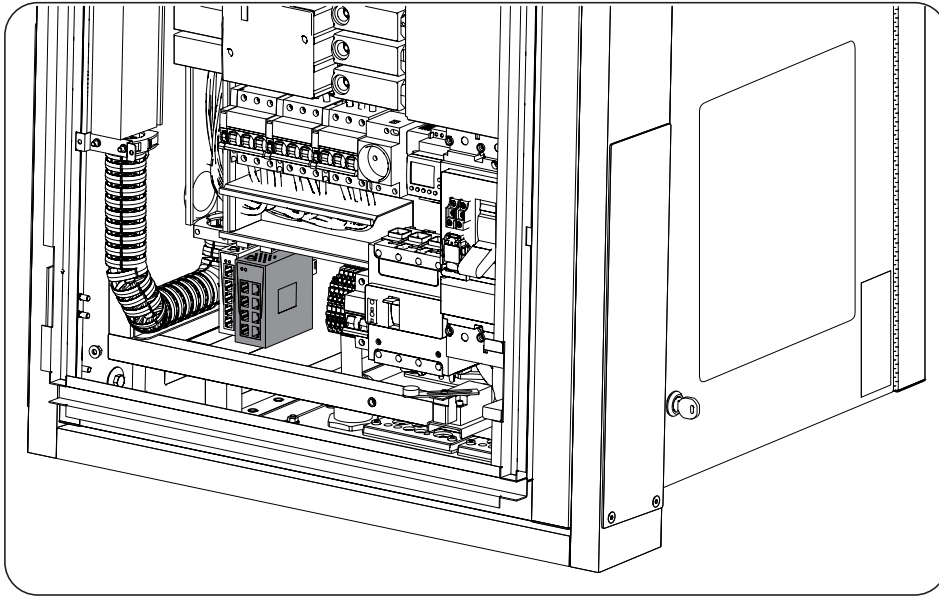


## 7.4. Ulkoisen tiedonsiirron kytkentäsarja

Sarja mahdollistaa korkeintaan kahdeksan RAPID 180 -yksikön asennuksen yhdistämisen kytkintä käyttäen. Se sisältää 8-porttisen kytkimen, joka mahdollistaa korkeintaan 8 latausaseman kytkemisen asennukseen.

### 7.4.1. Mekaaninen asennus

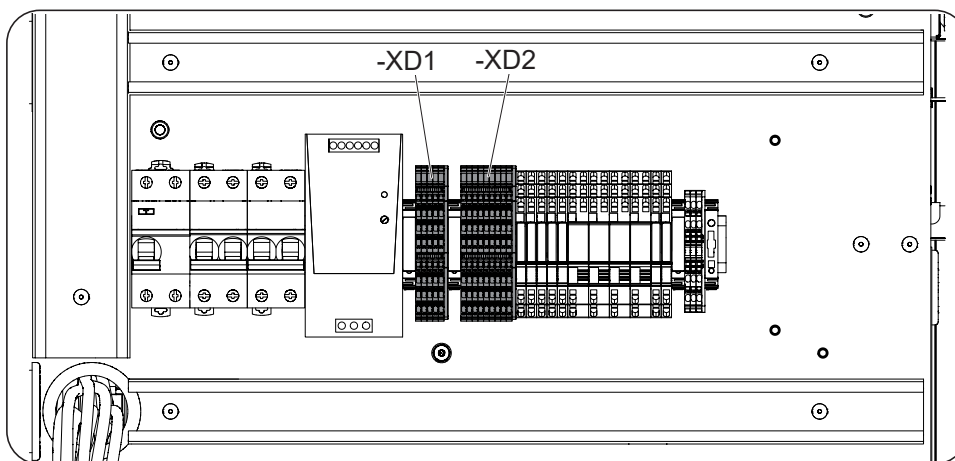
Ethernet-kytkin tulee asentaa etuasennuslevyn alempaan DIN-kiskoon kuvan osoittamaan kohtaan.



### 7.4.2. Sähköliitäntä

Kytkimen virransyöttö:

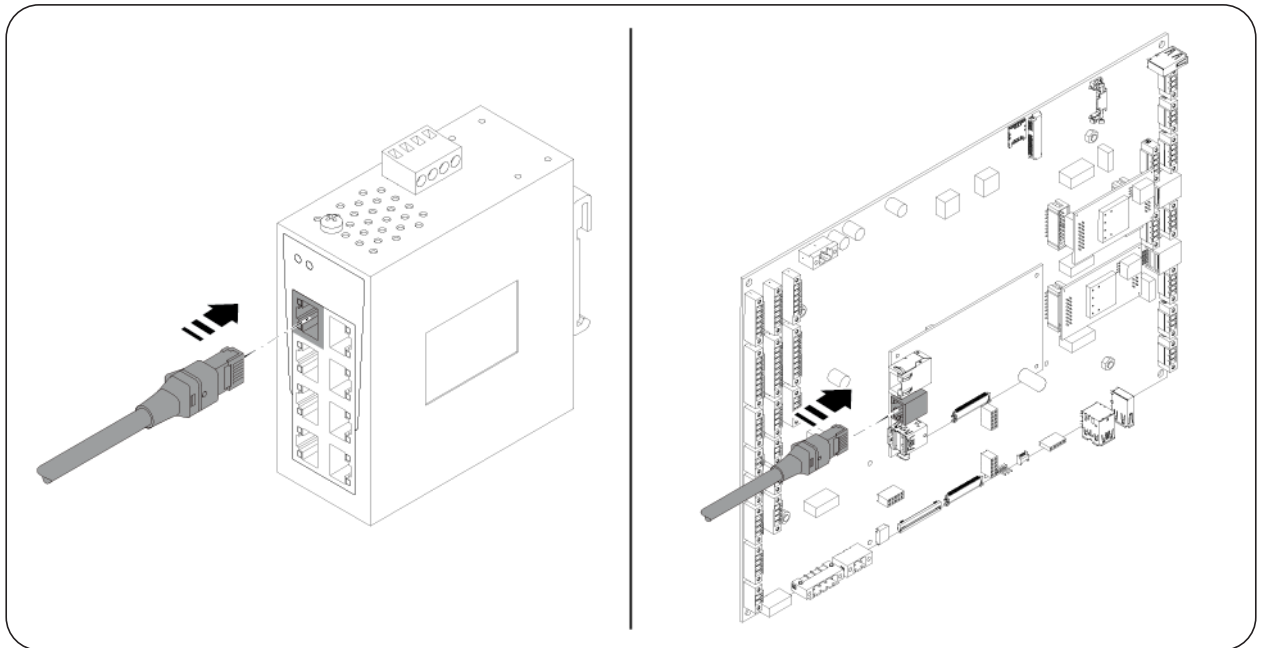
1. Ethernet-kytkinsarjassa on kaksi sinistä kaapelia, jotka tulee liittää kytkimen liittimeen +- ja --kohtiin kaapeleiden merkintöjen mukaisesti.
2. Seuraavaksi kaapelit vietään kaapelikanavien kautta -XD2-liitinrimaan. Liitä kaapeleiden toinen pää kaapeleiden merkintöjen mukaisesti kohtiin 9+:3 ja 2-:6.



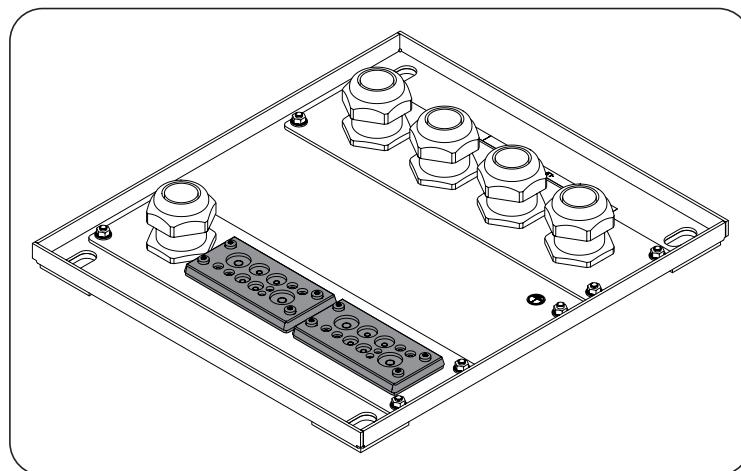
Liitinten tietoliikenne:

1. Ethernet-kytkinsarja sisältää Ethernet-kaapelin.

2. Ethernet-kaapeli tulee liittää kytkimen porttiin numero 1, ohjaten sen kaapelikanavien läpi ohjauskorttiin, joka on portissa ja liitetty elektroniikkakortin J13-porttiin.



3. Muut asennuksen latausasemien Ethernet-kaapelit tulee ohjata maahan asennettujen kaapelinsuojaputkien ja kaapelin syöttöjärjestelmän läpi. Voit helpottaa asennusta irrottamalla seinäholkit. Kun työt ovat valmiit, holkit on asennettava takaisin paikoilleen yksikön tiiviyden varmistamiseksi.



## 7.5. Päivityssarja

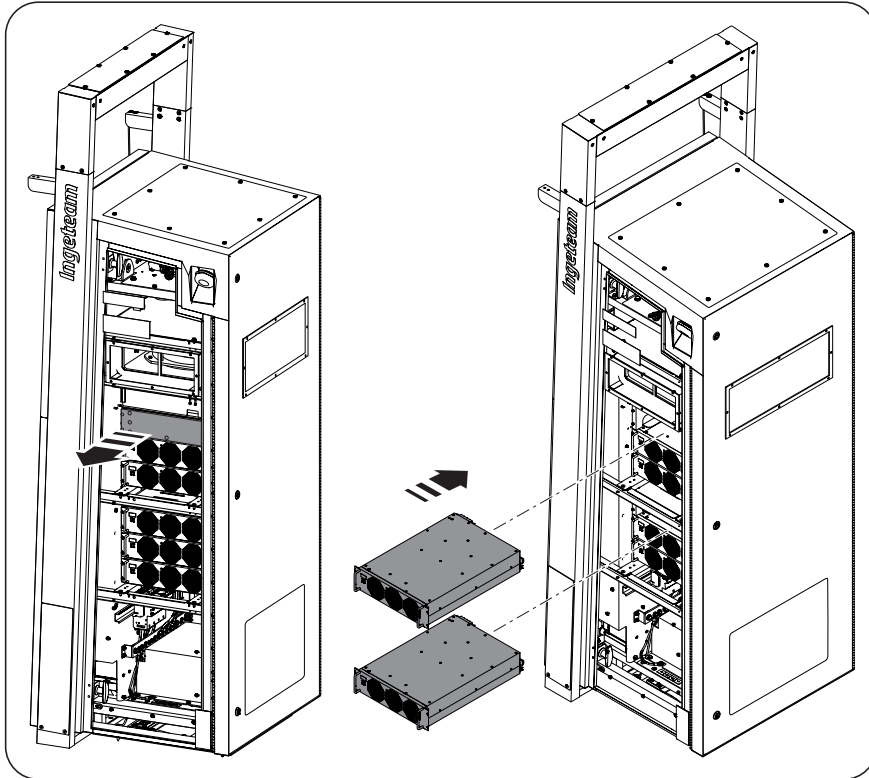
Sarja sisältää 30 kW:n tehomodulin, moduulin asennusruuvit ja uuden arvokilven.

### **VAROITUS**

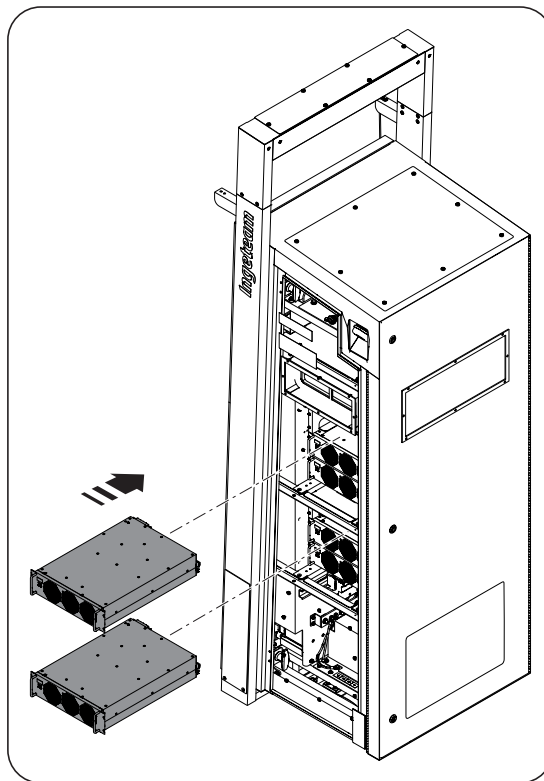
Sarjan asentaminen edellyttää yksikköön pääsyä. Noudata tällöin ehdottomasti tässä ohjekirjassa annettuja turvallisuusohjeita. Älä kytke virtaa yksikköön.

Asenna moduuli seuraavien vaiheiden mukaisesti.

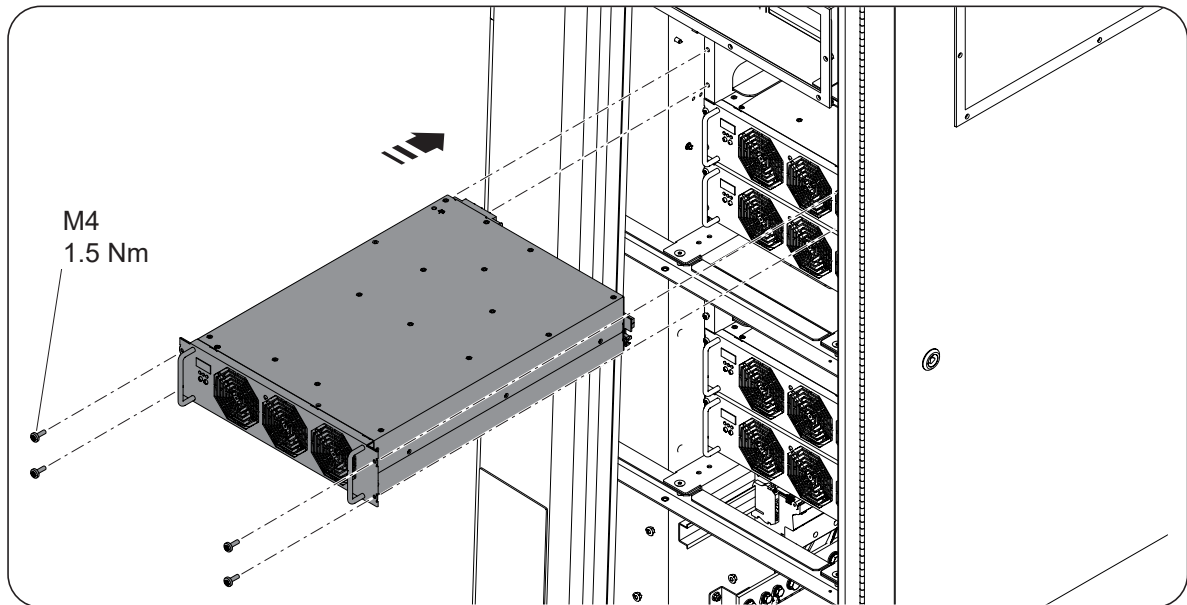
1. Irrota ohjain. Vapauta kuvan mukainen levy asennettavasta moduulista riippuen.



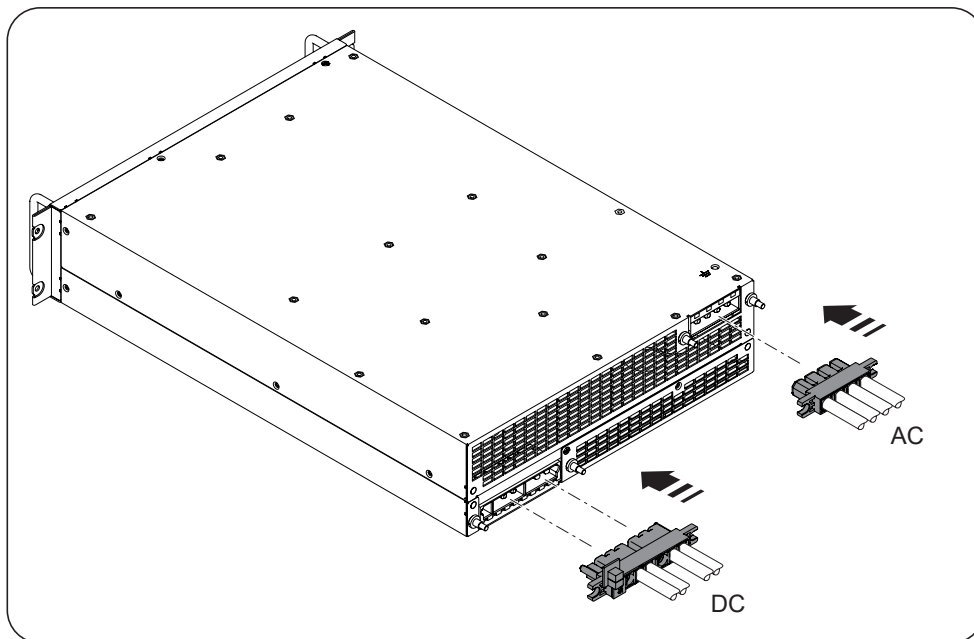
2. Työnnä moduuli paikalleen.



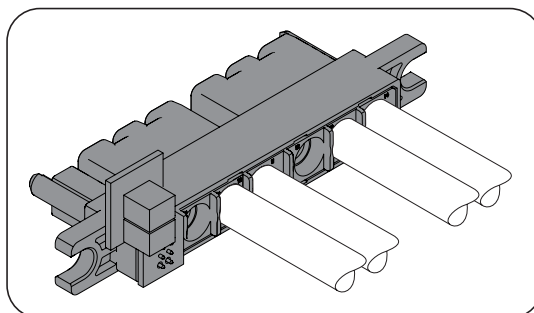
3. Kiinnitä moduuli oikeilla ruuveilla ja varmista, että se on kiinnitetty kunnolla.



4. Liitä AC- ja DC-johdotus moduulin takaosaan.



5. Varmista, että tiedonsiirtoletku on liitetty moduulin liittimeen.



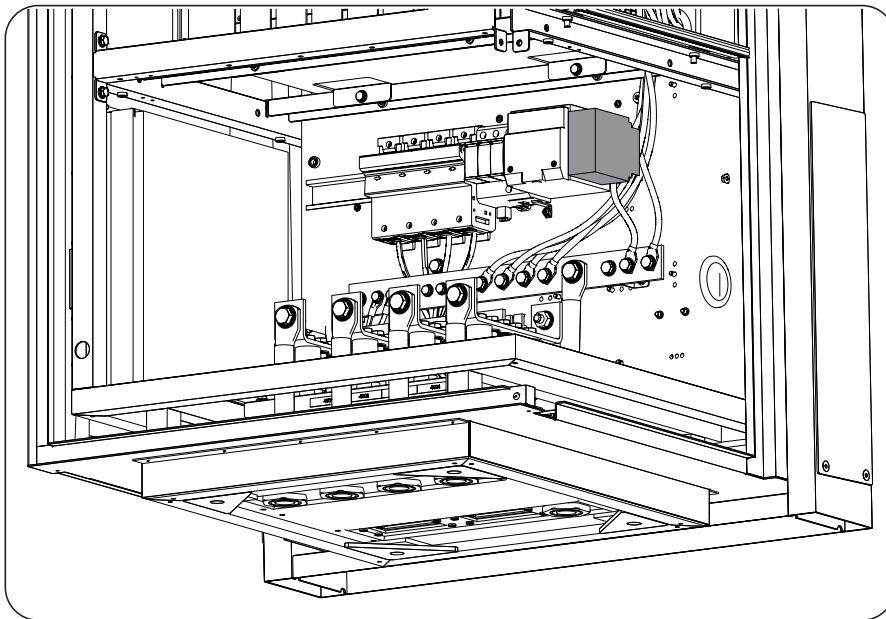
6. Vaihda yksikön arvokilven tilalle sarjan mukana tulleet uudet kilvet.
7. Nosta kunkin moduulin suojaus etuasennuslevyssä.
8. Noudata tämän ohjekirjan käynnistystä koskevia ohjeita.

## 7.6. Sähköajoneuvon tunnistus

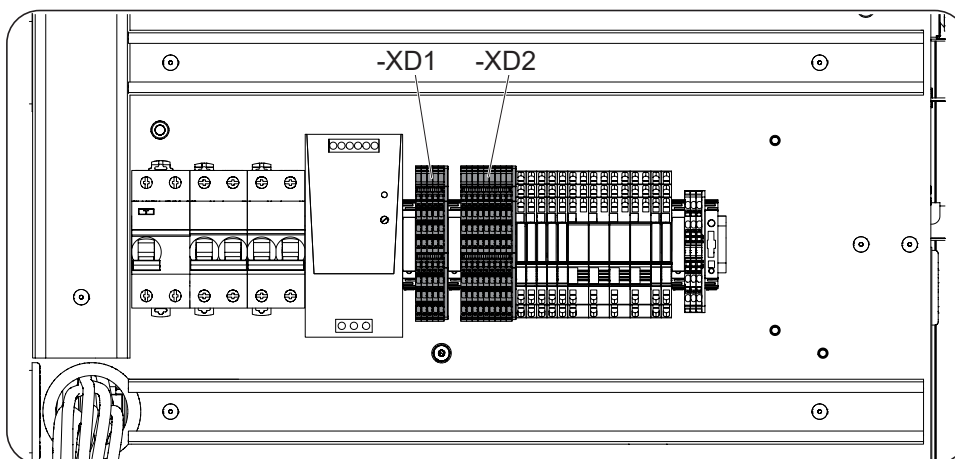
### VAROITUS

Sarjan asentaminen edellyttää yksikköön pääsyä. Noudata tällöin ehdottomasti tässä ohjekirjassa annettuja turvallisuusohjeita. Älä kytke virtaa yksikköön.

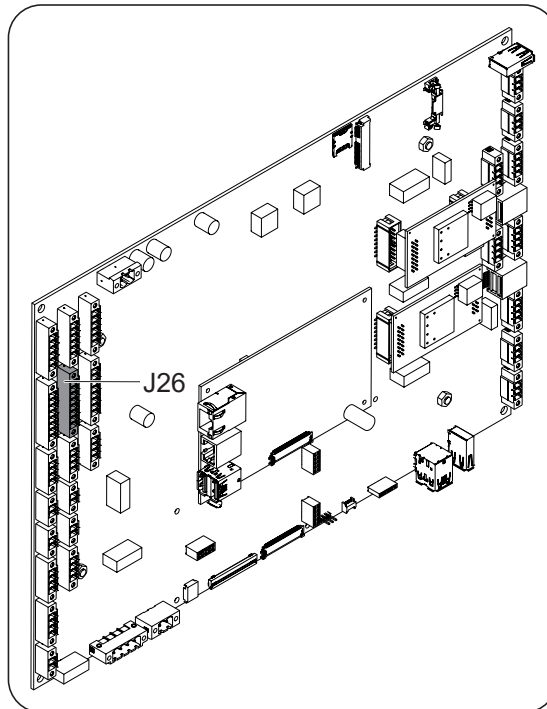
1. Asenna sähköajoneuvon tunnistus kuvan mukaiseen paikkaan.



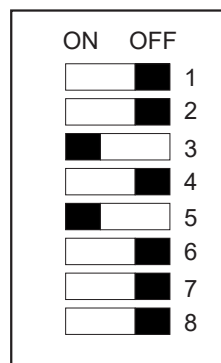
2. Liitä tunnistus tähän sarjaan kuuluvaan johdotussarjaan. Alku- ja loppupisteet on merkitty kuhunkin kaapeliin. Tämä helpottaa liittämistä. Ohjaa kaikki kaapelit niille varattujen kanavien kautta.
3. Tunnistimen tunniste on –BG7. Se on merkitty tällä tavalla kaapeleihin, ja seuraavat kaapeliliitäntäpisteet ovat seuraavat.
  - a. Liitrimat ovat –XD1 ja –XD2.



b. Elektroniikkakortti on merkitty tunnuksella –KZ1. J26-liitin on kuvaan merkityllä alueella.



c. Tunnistin on määritettävä alla olevassa kuvassa määritetyillä vakioparametreilla. Jos asennuksen erityisominaisuudet edellyttävät erilaista määritystä, katso laitteiston käyttöohjekirja.



*Tunnistimen konfigurointi*

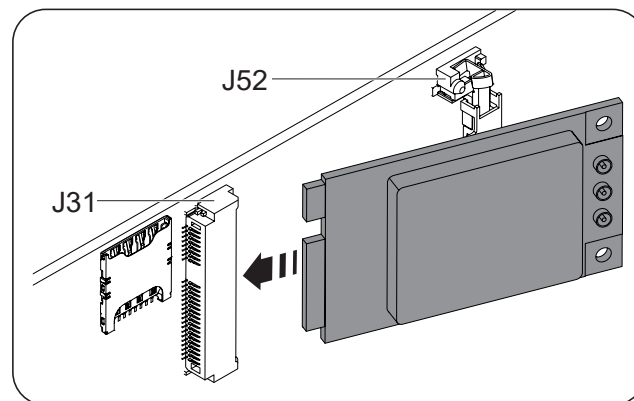
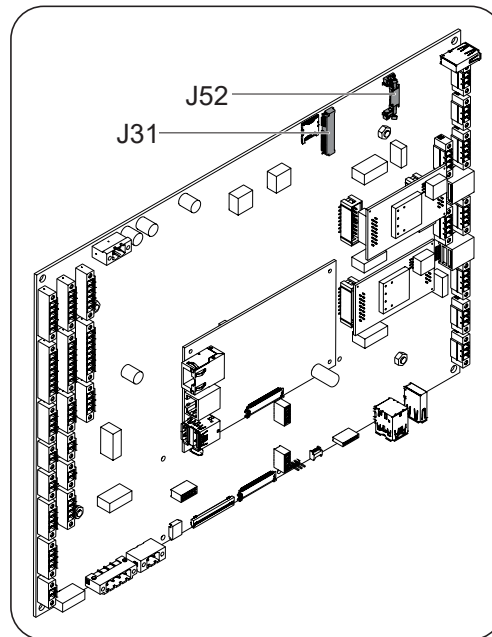
## 7.7. 4G-tiedonsiirtosarja

### VAROITUS

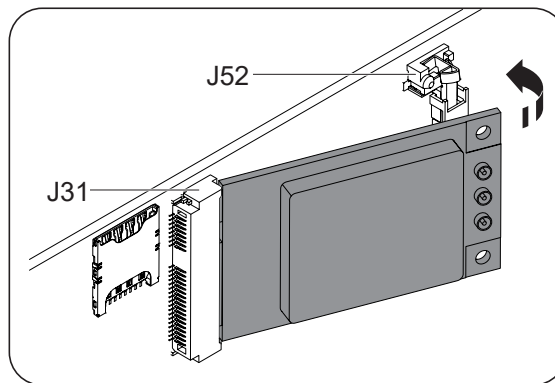
Sarjan asentaminen edellyttää yksikköön pääsyä. Noudata tällöin ehdottomasti tässä ohjekirjassa annettuja turvallisuusohjeita. Älä kytke virtaa yksikköön.

Järjestelmään voidaan asentaa 4G-tietoliikennekortti. 4G-kortin asennus on hyvin yksinkertainen.

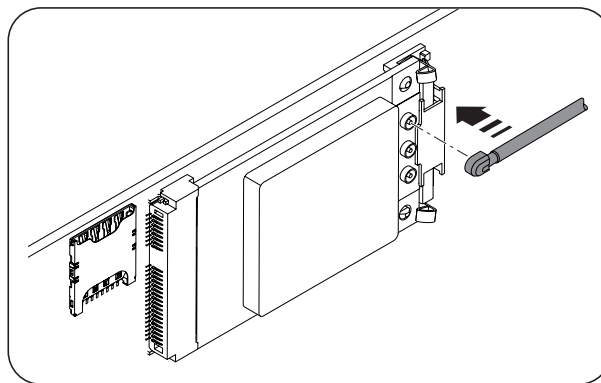
1. Työnnä ensin 4G-kortti J31-porttiin elektronikkakortissa –KZ1 (ABX0011).



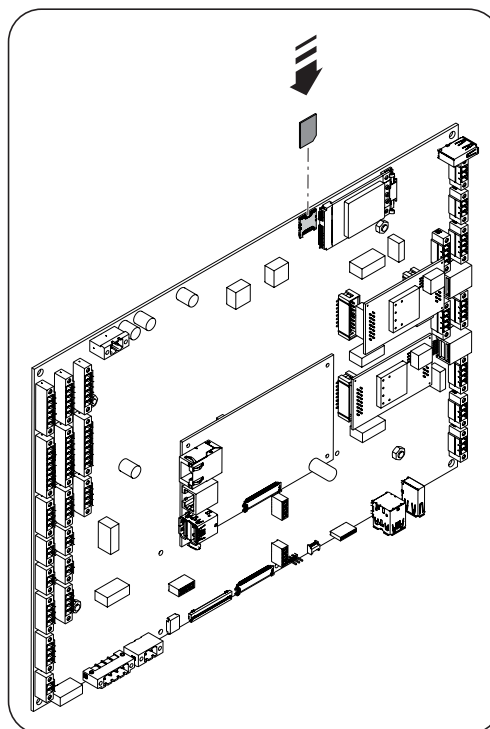
2. Laske sen jälkeen kortin toista päätä, kunnes se lukittuu porttiin J52.



3. Liitä sitten 4G-antennikaapeli korttiin. Liitäntäpisteessä on merkintä MAIN tai M.

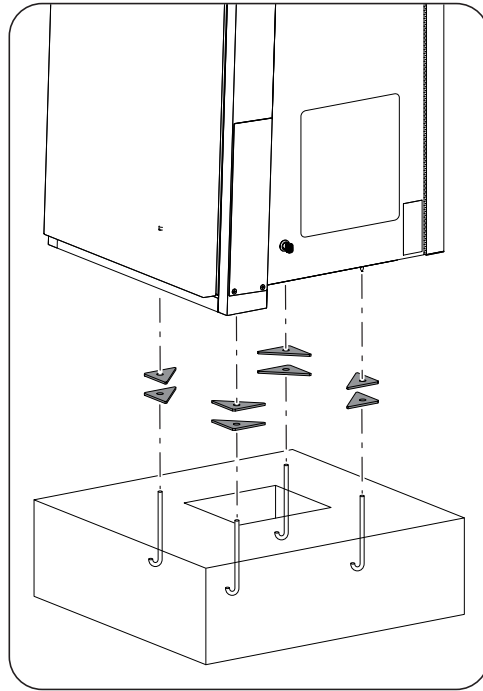


4. Työnä lopuksi MicroSim-kortti tarkoitukseen varattuun koteloon.



## 7.8. Tasaussarja

Saatavissa on lisävarusteena tasaussarja, jolla voidaan tasata alustan pienet epätasaisuudet. Nämä osat on asennettava ennen kuin yksikkö sijoitetaan lopulliselle paikalleen.



## 8. Latausaseman virransyötön liitäntä

Tässä luvussa kuvataan yksikön virransyöttökaapelin liittämisen vaatimukset ja menettely. DC- ja AC-latauksen (jos käytettävissä) piirit ja apupiirin virransyöttö johdetaan sisäisesti tästä liitännästä. Lue ohjeet huolellisesti läpi ennen liitännän aloittamista.

### **i** TIETOA

Katso kohta *"Tärkeitä turvallisuusohjeita"* ja seuraavat ohjeet ennen yksiköllä tehtävien töiden aloittamista.

### 8.1. AC-liitäntää koskevat turvallisuusohjeet

#### **⚠** VAARA

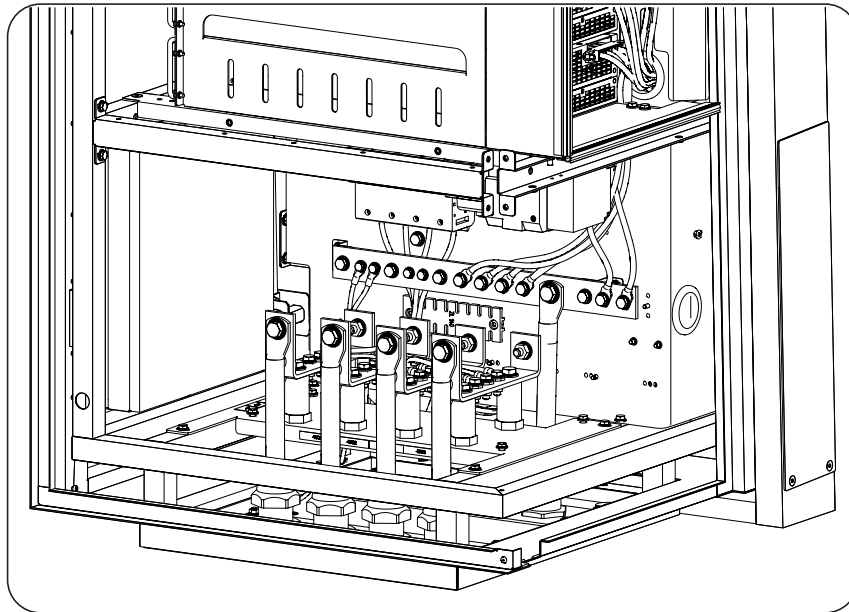
Varmista ennen AC-liitännän aloittamista, että yksikössä ei ole jännitettä.

**Älä kytke virtaa** yksikköön ennen kuin kaikki liitännät ovat valmiit ja yksikkö on suljettu.

Käytä kohdassa *"Henkilönsuojaimet"* määrättyjä henkilönsuojaimia.

Varmista liitännän aikana kaapeleiden asianmukainen liitäntä vastaaviin kiskoihin.

Muista ehdottomasti asentaa IP2X-suojaukset takaisin paikoilleen, kun AC-liitäntä on valmis.



Kuva 5 Kuva liitännän IP2X-suojauksesta

### 8.2. Kaapeloinnin vaatimukset

Jotta henkilöturvallisuus, yksikön asianmukainen toiminta ja vastaavien standardien mukaisuus voidaan taata, yksikkö on liitettävä asennuksen maadoitukseen.

AC-liitännän tulee vastata kohtaa 8.3. Asennuksessa tulee käyttää yksinapaisia kaapeleita, joissa on kupari- tai alumiini johdin.

Kahden kaapelin liittäminen korkeintaan 240 mm<sup>2</sup> poikkipinta-alalla vaihetta kohden on sallittu, ja kaapeli samalla poikkipinta-alalla nollajohdtimeille ja suojauselle (maa).

#### **⚠** VAROITUS

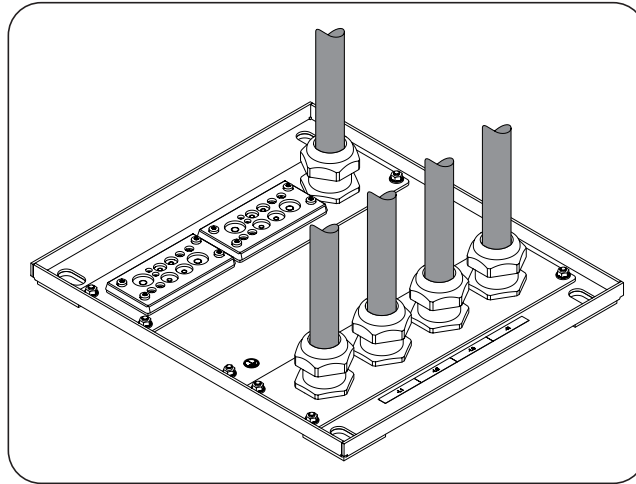
Alumiinikaapeleita käytettäessä asentajan tulee vaadittavin toimenpitein estää galvaaninen kytkentä (bipolaariset liittimet, bimetalliset liittymät, jne.).

Asentajan vastuulla on mitoittaa maadoitusjohto, ja sen tulee asennusta koskevia sovellettavia lainsäädännöllisiä vaatimuksia.

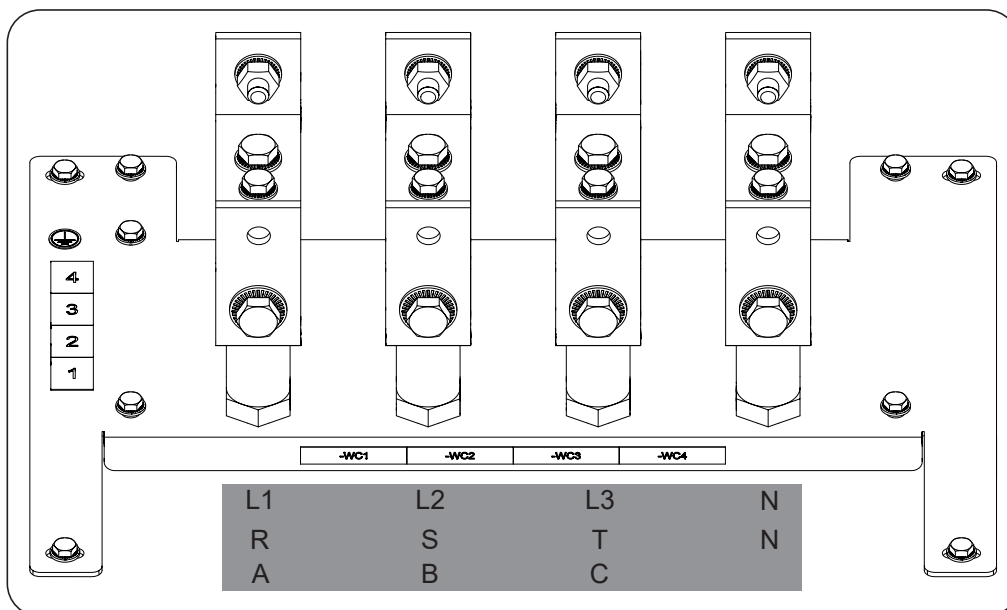
Liitäntä sallii 95–240 mm<sup>2</sup>:n poikkipinta-alat. Syöttökaapeliin sallittu halkaisija on 18–32 mm. Kaapeleiden tulee päättyä M12-haarukkaliittimeen. Kaapelit tulee ohjata kaapelikanavan läpi ennen liittimeen asennusta.

### 8.3. Liitäntä

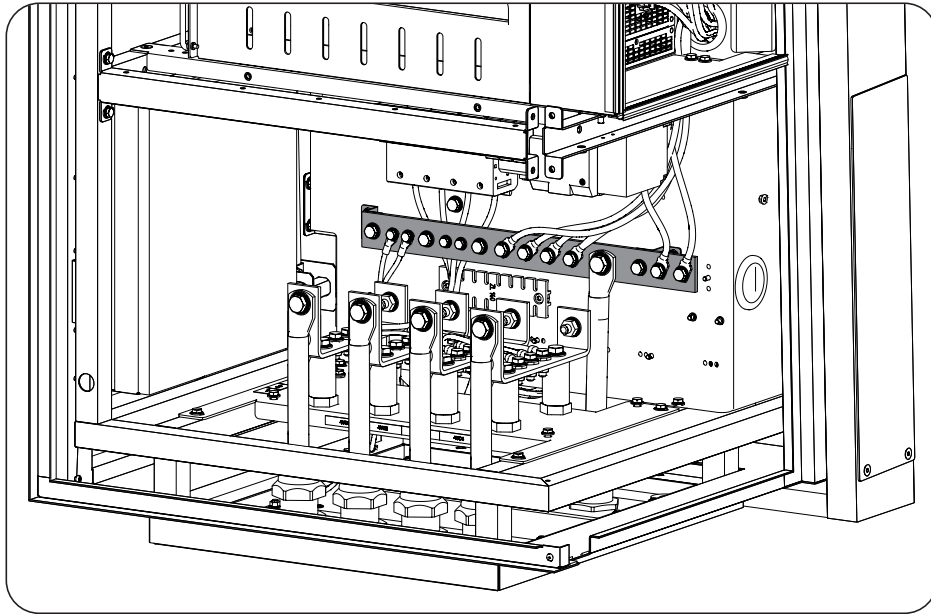
1. Ohjaa johdotus latausaseman alaosassa olevien kaapeliläpivientien läpi.



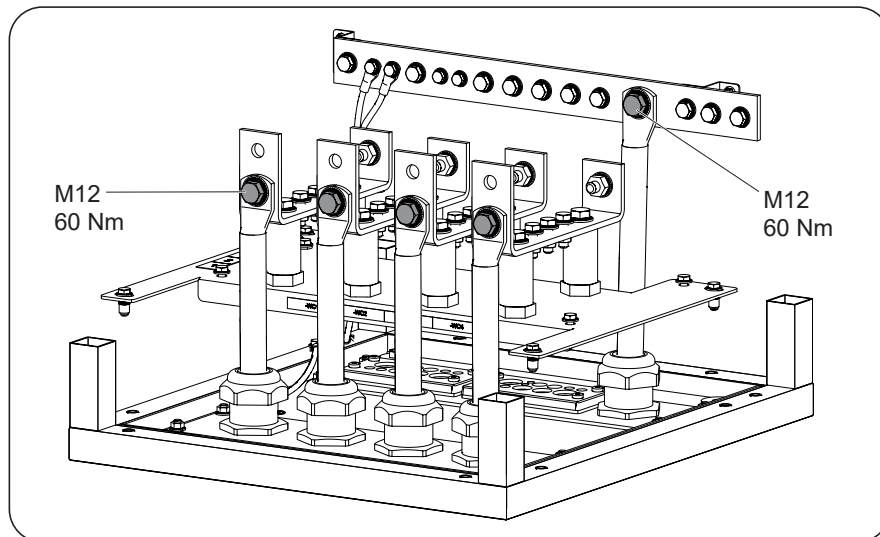
2. Liitä kolme vaihetta, nollajohdin ja maa kiskoihin napaisuus huomioiden. Kiskot on merkitty eri luokituksilla eri maiden järjestelmien mukaisesti. Asennusmaan luokitusjärjestelmää tulee noudattaa.



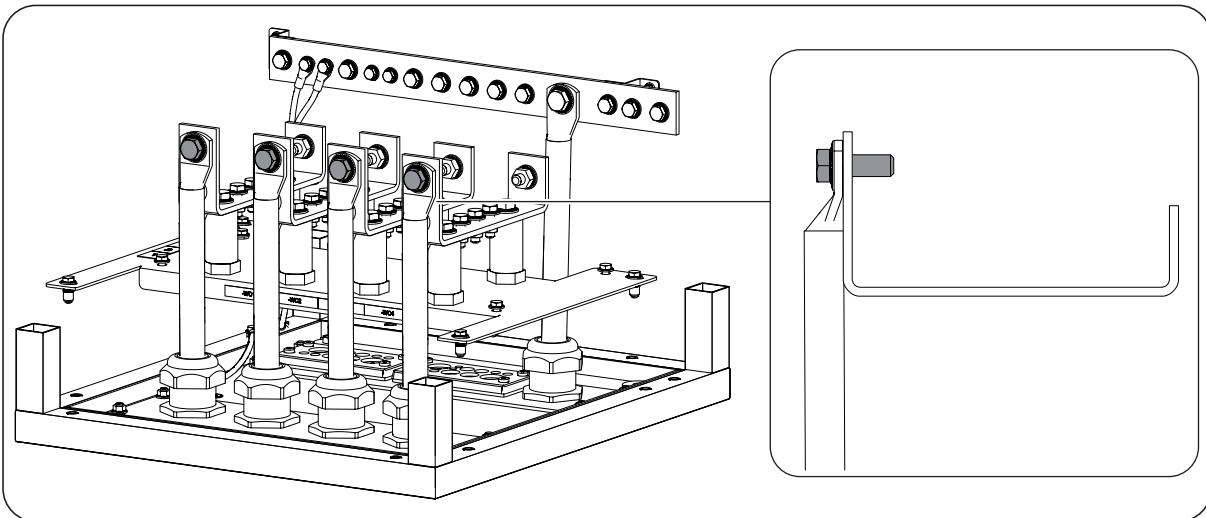
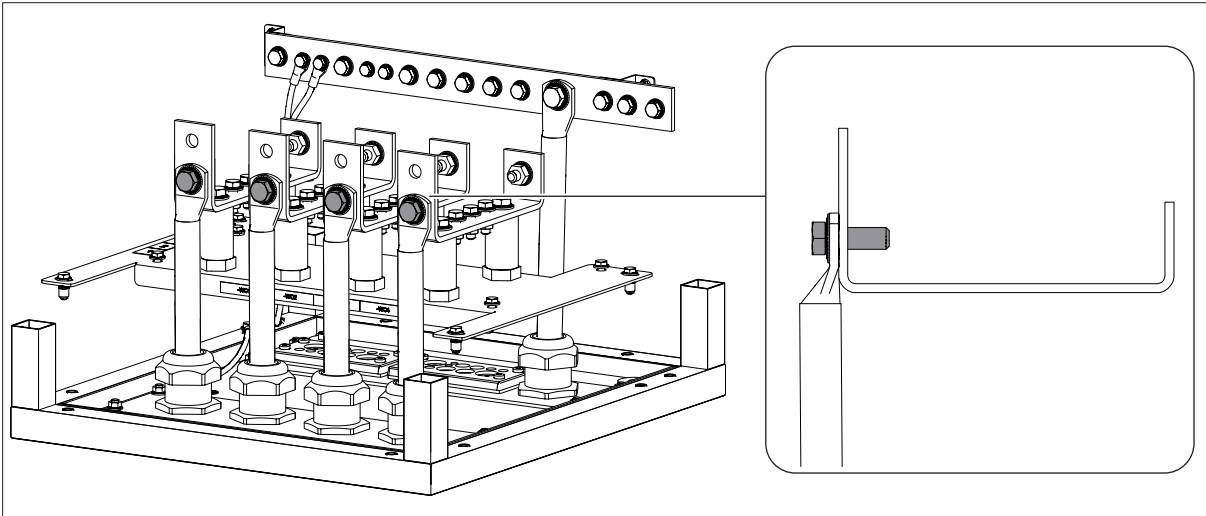
Maadoituskisko on esitetty seuraavassa kuvassa.



Vaiheen, nollan ja maadoituskaapelien kiristysmomentti eri liitäntäpisteissä on 60 Nm.



Liitäntäkiskoissa on kaksi liitäntäpistettä, jotka mahdollistavat virtakaapeleiden liittämisen jompaankumpaan kahdesta pisteestä ja siten helpottavat vaikeasti käsiteltävien kaapeleiden liitäntää.



Lisäksi saatavissa on lisävarusteena sarja, joka mahdollistaa kahden kaapelin liittämisen vaihetta kohti. Kyseistä sarjaa ei toimiteta valmiina, ja latausaseman asentajan tulee asentaa se. Sarja on kuvattu tarkasti kohdassa ["7.3. Liitäntäsarja kahdelle kaapelille"](#).

## 9. Ensimmäinen liitäntä sähköverkkoon

Tässä luvussa kuvataan menettely, kun latausasema liitetään ensimmäistä kertaa verkkoon.

Tarkista ensin yksikkö.

### 9.1. Yksikön tarkastaminen

Tarkista asennuksen asianmukainen kunto ennen käynnistämistä.

Jokainen asennus on erilainen sen ominaisuuksista, asennusmaasta ja muista erityisolosuhteista riippuen. Kaikissa tilanteissa ennen käynnistämistä tulee varmistaa, että asennus vastaa voimassa olevaa lainsäädäntöä ja määräyksiä ja että vähintään käynnistettävä osa on täydellinen.

#### 9.1.1. Tarkastus

Ennen kuin liität latausaseman ensimmäistä kertaa verkkoon, suorita yleinen tarkastus, joka koostuu seuraavista:

##### Johdotuksen tarkastus

- Tarkista, että kaapelit on liitetty asianmukaisesti liittimiinsä.
- Tarkista, että kaapelit ovat hyvässä kunnossa, ja että ympäristössä ei ole mitään, mistä voisi aiheutua niille vaaraa, kuten voimakkaita lämmönlähteitä, kohteita, jotka voivat aiheuttaa kaapelien leikkaantumisen, tai kaapelit iskuille tai vedolle altistavia kohteita.

##### Yksikön kiinnityksen tarkistaminen

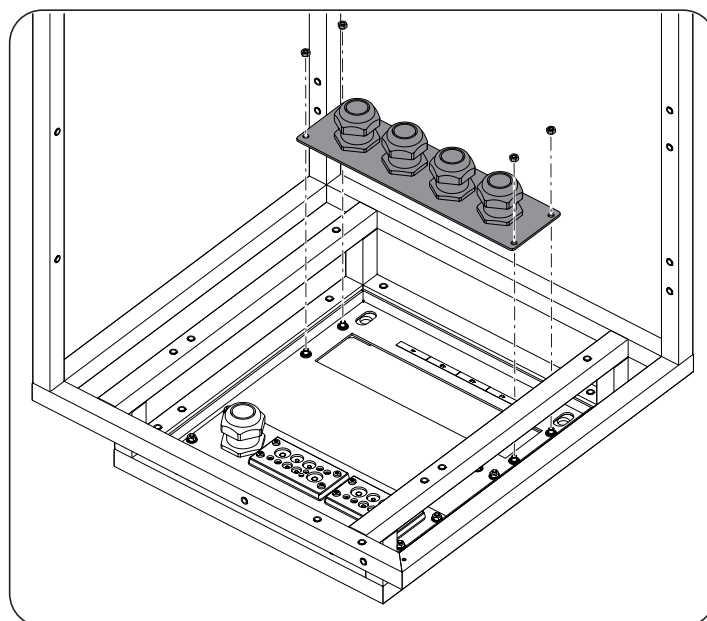
Tarkista, että yksikkö on kiinnitetty kunnolla ja ettei se ole vaarassa pudota.

#### 9.1.2. Yksikön hermeettinen tiivistys

Varmista asennustöiden aikana, että yksikön tiivistys ei ole kärsinyt liitäntätöiden aikana.

Tarkista liitäntöjen oikea säätö ja että kaikki kaapeliläpiviennit on tiivistetty hyvin.

Liitäntälevyn voi irrottaa yksikön asennuksen ajaksi kaapelien läpivientä varten. Liitäntä on esitetty kuvassa. Kaapelit on kuitenkin vietävä kaapelikanavien kautta ja levy on asetettava paikallaan yksin tiiviyyden varmistamiseksi.



Levy on kiinnitettävä ennen kuin liittimet kiinnitetään kaapeleihin.

## 10. Yksikön sammuttaminen

Tässä kohdassa kuvataan yksikön sammuttaminen. Jos sinun on tehtävä töitä yksikön sisällä, katkaise virransyöttö noudattamalla ohjeita tässä annetussa järjestyksessä.

1. Jos lataus on parhaillaan käynnissä, lopeta ensin lataus.
2. Jos latausasemassa on hätäpysäytyspainike, paina sitä.
3. Katkaise AC-jännite yksikön ulkopuolen irtikytkennästä.
4. Odota 10 minuuttia, jotta sisäiset kapasitanssit pääsevät purkautumaan, palovammojen vaaran aiheuttavat kuumat osat jäähtyvät ja tuulettimien siivet lakkaavat pyörimästä.
5. Varustaudu asianmukaisin henkilönsuojaimin, avaa yksikkö ja tarkista jännitteettömyys AC-tulossa.
6. Signaalin katkaisupiste ja kyltti, jossa lukee ”Ei saa kytkeä...”. Tarvittaessa rajaa työalue.

# 11. Yksikön konfigurointi

Paikallinen yhteys vaaditaan, kun yksikkö konfiguroidaan ensimmäistä kertaa. Kun konfigurointi on tehty, etäyhteys voidaan myös muodostaa. Molemmat tilanteet on kuvattu alla.

Konfigurointi tapahtuu INGEREV WEB Manager -sovelluksen kautta.

## 11.1. Paikallinen yhteys

Paikallisen yhteyden muodostaminen edellyttää latausaseman ja tietokoneen yhdistämistä samaan tietoliikenneverkkoon.

Paikallinen yhteys voidaan muodostaa Ethernet- tai Wi-Fi-verkon kautta.

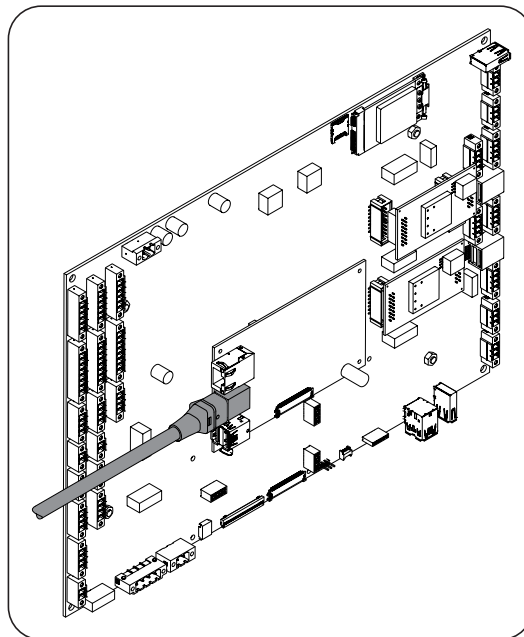
### 11.1.1. Paikallinen yhteys Ethernetin kautta

#### **VAROITUS**

Ethernet-kaapelin tulee olla vähintään luokan 5E.

Muodosta yhteys seuraavasti:

1. Liitä tietokone yksikköön J13-Ethernet-liittimellä.



2. Avaa tietokoneessa selain ja siirry osoitteeseen <http://192.168.1.33:8080>.
3. Anna käyttäjänimi ja salasana. Käyttäjänimi ja salasana on ilmoitettu yksikön mukana toimitetussa dokumentaatiossa.
4. Seuraa INGEREV WEB Managerin ohjeita.

#### **VAROITUS**

Jos julkista IP-osoitetta ei ole käytettävissä, tietokoneen ja latausaseman tulee olla samassa verkossa tai APN-yhteysosoitteessa.

## 11.2. Etäyhteys

Etäyhteyden tarkoituksena on muodostaa yhteys latausasemaan, kun se ja tietokone on yhdistetty Internetiin eri tietoliikenneverkoista. Latausasema tulee yhdistää Internetiin Wi-Fi-, Ethernet- tai 4G-yhteydellä.

Muodosta yhteys seuraavasti:

1. Kun latausasema ja tietokone on yhdistetty Internetiin, avaa selain ja siirry osoitteeseen <http://ipChargingStation:8080/>, jossa "ipChargingStation" on latausaseman IP-osoite. Tarvitset siis latausaseman IP-osoitteen.
2. Anna käyttäjänimi ja salasana. Käyttäjänimi ja salasana on ilmoitettu yksikön mukana toimitetussa dokumentaatiossa.

## 12. Käyttö

Latausasema on tarkoitettu syöttämään ja mittaamaan sähköenergiaa RFID-kortinlukijalla tunnistautuneille käyttäjille, lukuun ottamatta asemia, jotka on määritetty toimimaan ilman varmennusta.

Tässä kohdassa kuvataan yksityiskohtaisesti latausaseman käyttö.

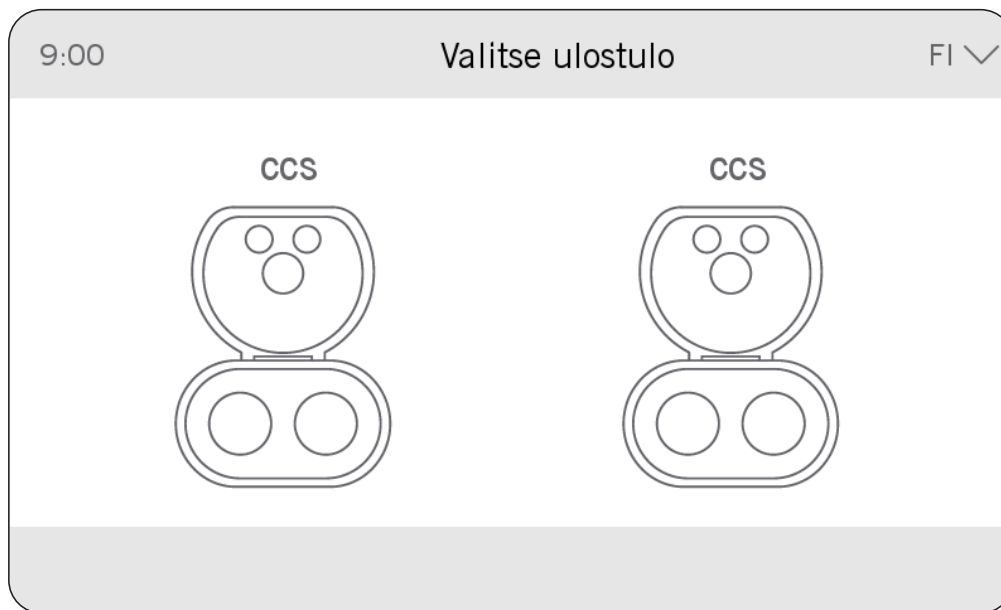
### 12.1. Tilan ilmaisu

Latausasema ilmaisee nykyisen tilansa erilaisilla valoilla. Asemassa on ilmaisimet kullekin pistorasialle.

Tila	Valo	Kuvaus
Standby (Valmiustila)	Jatkuva vihreä	Latausasema on käyttövalmis ja odottaa käyttöä
Awaiting vehicle connection (Odottaa ajoneuvon kytkentää)	Vilkkuva vihreä	Latausasema odottaa ajoneuvon kytkemistä ennen lataukseen jatkamista
Charging preparation (Latauksen valmistelu)	Vilkkuva sininen	Latausasema tarkistaa siihen kytketyn ajoneuvon ennen latausta
Charge (Lataus)	Jatkuva sininen	Ajoneuvo on kytketty latausasemaan
Ending charge (Latauksen lopetus)	Vilkkuva sininen	Latausasema lopettaa latauksen
Incident (Häiriötilanne)	Jatkuva punainen	Asemassa on virhe tai latausprosessi ei etene oikein.
Standby (Valmiustila)	Ei mitään	Latausasema on poistettu käytöstä / ei käytössä
Awaiting vehicle disconnection (Odottaa ajoneuvon irtikytkentää)	Vilkkuva vihreä	Latausasema odottaa ajoneuvon irtikytkentää
Software update (Ohjelmistopäivitys)	Jatkuva keltainen	Yksikkö päivittää ohjelmistoa

## 12.2. Käyttöliittymä

Näytössä näkyvät latauksen valintaa varten käytettävissä olevat asemat.



Käyttöliittymä ohjaa käyttäjää latauksen aikana.

## 12.3. Lataus

Asiakkaan vaatimuksista riippuen lataus käynnistyy varmennuksella tai ilman varmennusta. Molemmat tilanteet on kuvattu alla.

### 12.3.1. Lataus varmennuksella

#### Latauksen käynnistäminen

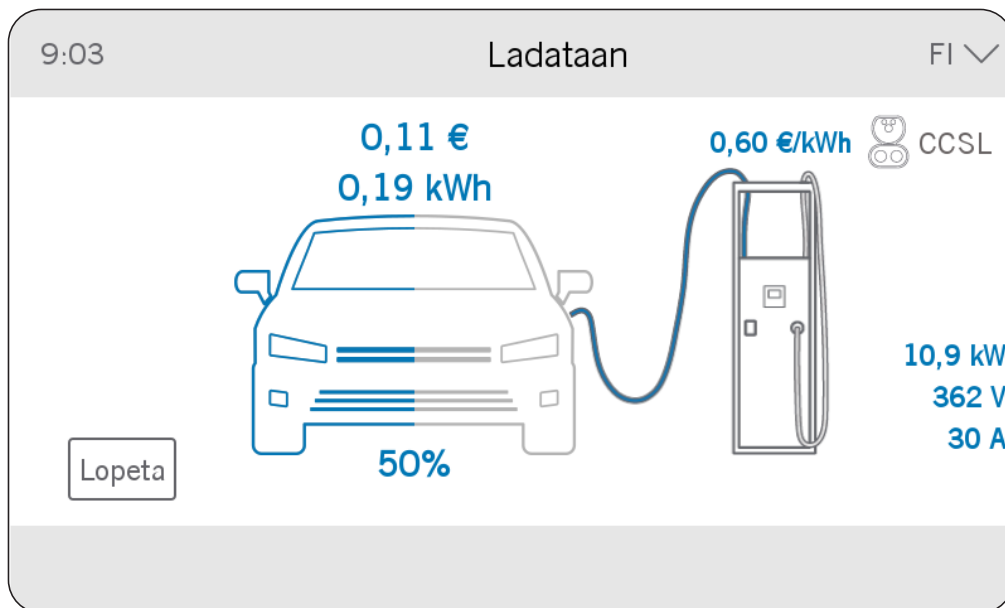
1. Tarkista, että latausasemassa palaa vihreä valo ja se on ajoneuvon kytkentää odottavassa tilassa.
2. Jos sinulla on kortti, aseta kortti näytön alla olevalla alueella olevan lukijan viereen. Jos kortin luku onnistuu, asema siirtyy latauksen aloitusta odottavaan tilaan. Jos latauksen hallintaan käytetään sovellusta, käynnistä lataus noudattamalla sovelluksen ohjeita.



3. Kytke ajoneuvo asemaan.

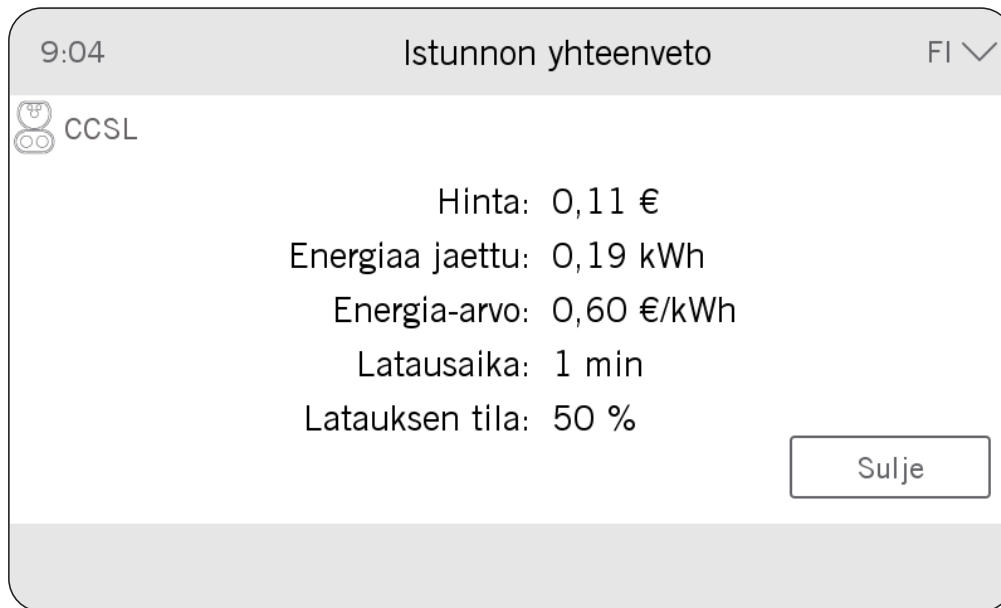


4. Lataus käynnistyy. Valo palaa sinisenä, kun asema lataa ajoneuvoa, ja vilkkuu sinisenä, kun asema lopettaa latauksen.



### Latauksen lopettaminen

1. Jos sinulla on kortti, lopeta lataus asettamalla se lukijaa vasten. Jos latausta hallitaan sovelluksella, seuraa sovelluksen ohjeita.



2. Kytke ajoneuvo irti.
3. Lataus päättyy.

## 12.3.2. Lataus ilman varmennusta

### Latauksen käynnistäminen

1. Kytke ajoneuvo latausasemaan.
2. Lataus käynnistyy. Valo palaa sinisenä, kun asema lataa ajoneuvoa, ja vilkkuu sinisenä, kun asema lopettaa latauksen.

### Latauksen lopettaminen

1. Irrota pistoke ajoneuvosta.
2. Lataus päättyy.

## 12.4. Kuitin lataaminen (Eichrecht-sertifioidut yksiköt)

Latausoperaattorit sallivat kuittien tallentamisen järjestelmäänsä latausta varten. Lisätietoa saat latausoperaattorilta.

Tehomittarin näytössä, latauspisteen ulkopuolelta näkyvissä olevien, ja kuittiin tallennettujen energiatietojen välillä voi olla pieniä eroja. Erot johtuvat siitä, että näytössä kertyneen energian arvo näytetään kahden desimaalin tarkkuudella (10Wh), ja laskutuksessa käytettävä arvo vain yhden desimaalin tarkkuudella, 1Wh.

## 13. Huolto

Seuraavassa kuvatut huoltotyöt pitävät sisällään toimenpiteet, jotka vähintään vaaditaan latausaseman pitämiseksi hyvässä toimintakunnossa. Jos haluat pidentää latausaseman käyttöikää, ota yhteyttä Ingeteamiin ennakoivaa ja ennaltaehkäisevää yleistä huoltoa varten.

### VAROITUS

Suosittelut huoltotyöt tulee tehdä vähintään kerran vuodessa, ellei muuta ole mainittu.

### 13.1. Turvallisuusolosuhteet

#### VAARA

Kaikki työt tulee tehdä jännitteettömässä tilassa. Jos huolto vaatii työskentelyä lähellä suoraan kosketettavissa olevia jännitteisiä osia, toimi työohjeiden tai vastaavan asiakirjan ohjeiden mukaisesti.

Pidä ovet kiinni kun et työskentele kopin sisällä.

Pidä suoraan kosketettavissa olevien jännitteisten osien polykarbonaattisuojuukset ja ritilät (suojuukset) aina paikoillaan.

Kiinnitä erityistä huomiota yksiköstä esiin työntyviin osiin, kuten tankoihin ja/tai metallisiin kulmiin.

Älä käytä sormuksia, ketjuja, kelloja, löysiä vaatteita tai muita kiinnijäämisvaaran aiheuttavia, ja pidä hiukset kiinni. Noudata varovaisuutta käsineiden ja puhdistusliinojen käytössä.

Jos valaistus on huono, käytä lisävaloja.

#### VAROITUS

Koko ohjekirja on luettava ja ymmärrettävä kokonaisuudessaan ennen yksikön käsittelyä, asennusta tai käyttöä.

Kaikkiin töihin, joihin liittyy alkuperäisen sähköosien sijoitteluun tehtäviä muutoksia, on pyydettävä edeltä käsin lupa INGETEAMiltä.

### 13.2. Letkujen ja latauspistokkeiden kunto

Tarkista letkujen ja pistokkeiden kunto. Niissä ei saa olla kolhuja eikä viiltoja. Tarkista pistokkeiden asianmukainen toiminta.

Tarkista kelausjärjestelmän asianmukainen toiminta. Tarkista, että kaapeli on hyvässä kunnossa ja että pyörät pyörivät moitteettomasti.

Tarkista letkupidikkeen kunto. Tarkista, että polykarbonaattisuojuukset on kiinnitetty ja että niissä ei ole liikaa tai kosteutta.

### 13.3. Kotelon kunto

Tarkista säännöllisesti koteloinnin kunto. Varmista lukkojen ja ovien kunto sekä yksiköiden kiinnitys maahan. Tarkista, ettei kotelossa ole kolhuja tai naarmuja. Ne voivat heikentää kotelon kuntoa tai johtaa kotelointiluokituksen menettämiseen. Jos havaitset tämän tyyppisiä vikoja, kyseiset osat on korjattava tai vaihdettava.

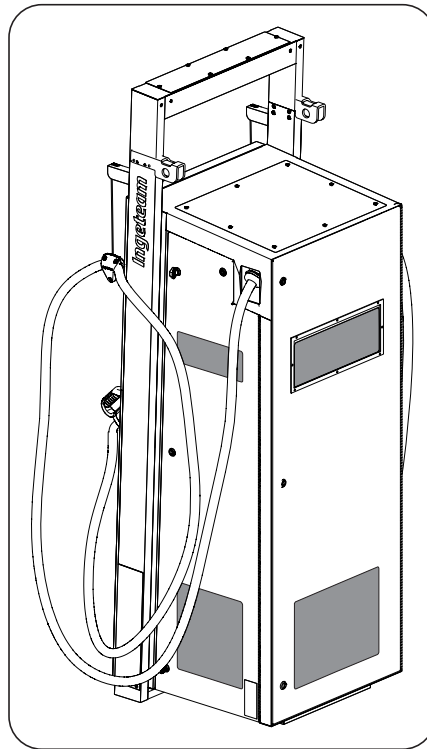
### 13.4. Kaapeleiden ja liittimien kunto

Tarkista, että virtapiiriin liitännät on kiristetty oikeaan kiristysmomenttiin.

Tarkista, että virtakaapelit ovat hyvässä kunnossa eikä niissä ole merkkejä kulumisesta tai ylikuumenemisesta.

## 13.5. Suodattimien puhdistus tai vaihto

Irrota ja puhdista suodattimet yksikön ilmanvaihtoritilöistä. Jos havaitset suodattimissa vaurioita, vaihda ne.



*Kuva 8 Ilmanottoaukot*

Kaikissa ilmanottoaukoissa on suodattimet (sekä tuloissa että lähdöissä). Nämä aukot sijaitsevat sivulla ja takaovissa.

## 14. Jätteenkäsittely

Irrota ja puhdista suodattimet yksikön ilmanvaihtoritoilöistä. Jos havaitset suodattimissa vaurioita, vaihda ne.

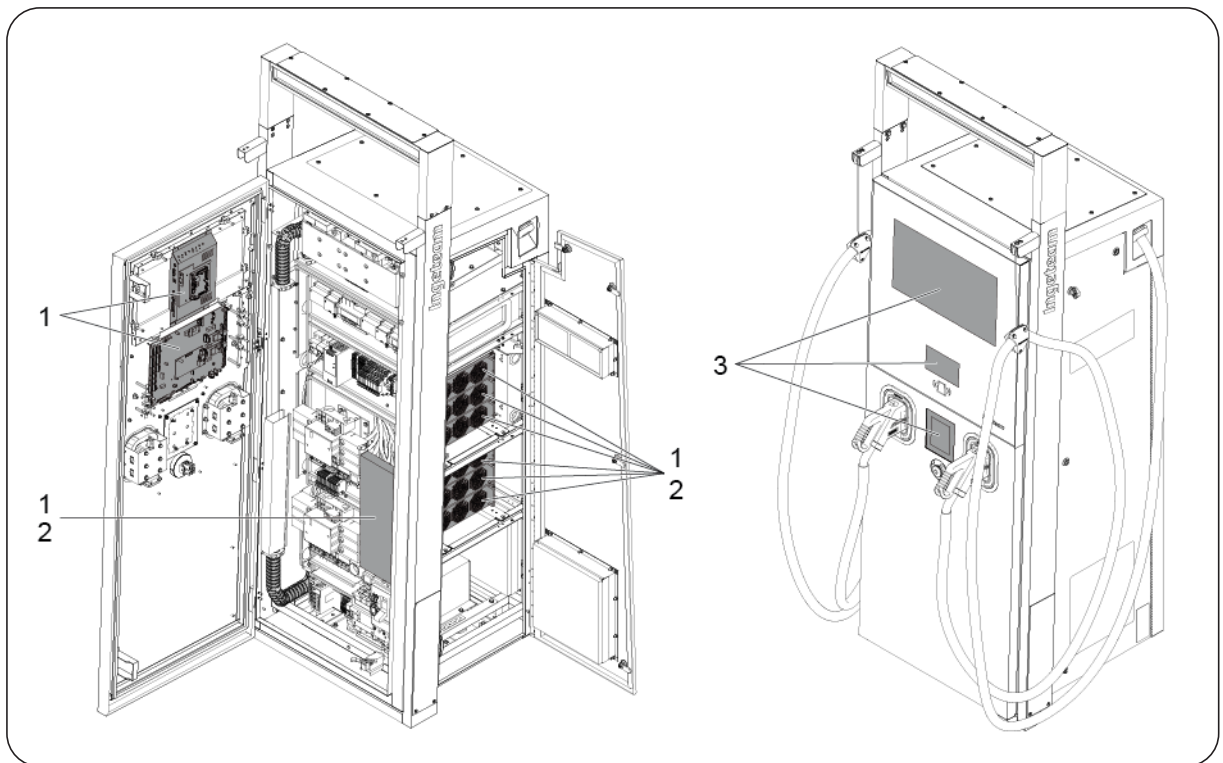


Kun yksikön käyttöikä päättyy, sen osat on käsiteltävä asianmukaisesti valtuutetussa vaarallisten jätteiden käsittelystä vastaavassa yrityksessä.

Ingeteam kunnioittaa periaatteidensa mukaisesti ympäristöä. Erikseen käsiteltävien osien sijainti on ilmoitettu tässä kohdassa.

Yksikössä on osia, jotka on käsiteltävä erikseen. Nämä ovat:

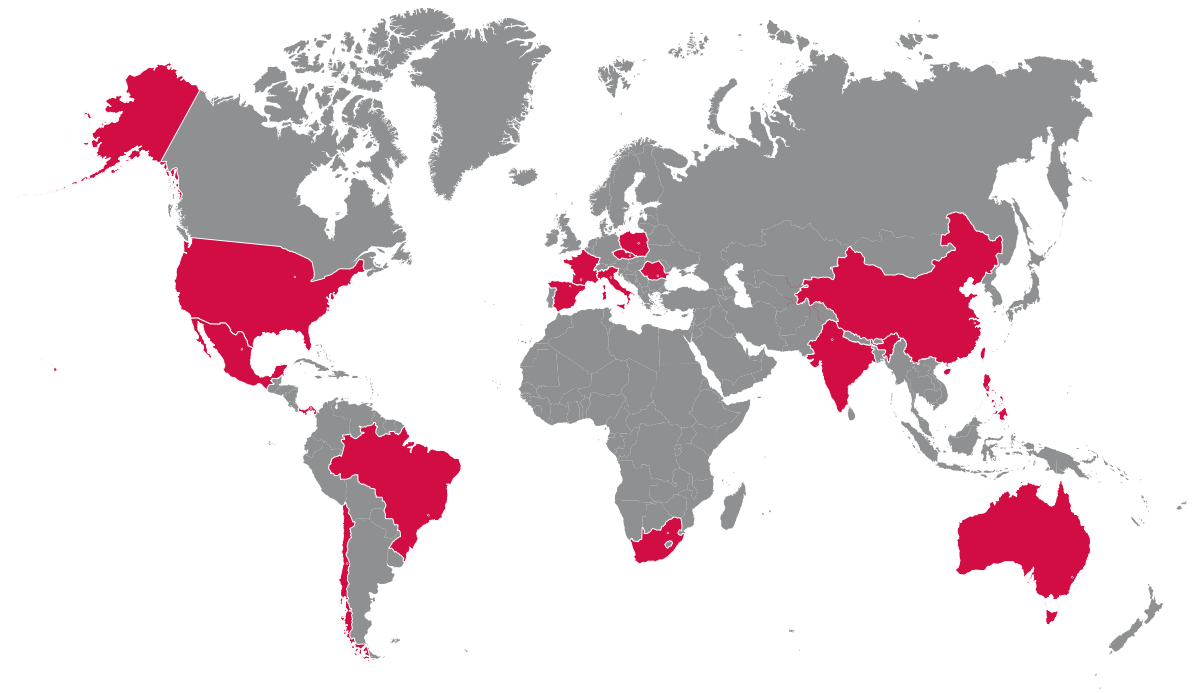
1. Painetut piirilevyt.
2. Elektrolyttiset kondensaattorit tai PCB:tä sisältävät kondensaattorit
3. Näyttö.











## Eurooppa

### Ingeteam Power Technology, S.A.

#### Energy

Avda. Ciudad de la Innovación, 13  
31621 SARRIGUREN (Navarra) - Espanja  
Puh.: +34 948 28 80 00  
Faksi: +34 948 28 80 01  
Sähköposti: solar.energy@ingeteam.com

### Ingeteam GmbH

Herzog-Heinrich-Str. 10  
80336 MÜNCHEN - Saksa  
Puh.: +49 89 99 65 38 0  
Faksi: +49 89 99 65 38 99  
Sähköposti: solar.de@ingeteam.com

### Ingeteam SAS

Le Naurouze B - 140 Rue Carmin  
31676 Toulouse Labège cedex - Ranska  
Puh.: +33 (0)5 61 25 00 00  
Faksi: +33 (0)5 61 25 00 11  
Sähköposti: france@ingeteam.com

### Ingeteam S.r.l.

Via Emilia Ponente, 232  
48014 CASTEL BOLOGNESE (RA) - Italia  
Puh.: +39 0546 651 490  
Faksi: +39 054 665 5391  
Sähköposti: italia.energy@ingeteam.com

### Ingeteam, a.s.

Technologická 371/1  
70800 OSTRAVA - PUSTKOVEC  
Tšekki  
Puh.: +420 59 732 6800  
Faksi: +420 59 732 6899  
Sähköposti: czech@ingeteam.com

### Ingeteam Sp. z o.o.

Ul. Koszykowa 60/62 m 39  
00-673 Varsova - Puola  
Puh.: +48 22 821 9930  
Faksi: +48 22 821 9931  
Sähköposti: polska@ingeteam.com

### Ingeteam Service S.R.L.

Bucuresti, Sector 2, Bulevardul Dimitrie  
Pompeiu Nr 5-7  
Cladirea Hermes Business Campus 1, Birou  
236, Etaj 2  
Romania  
Puh.: +40 728 993 202

## Amerikka

### Ingeteam INC.

3550 W. Canal St.  
Milwaukee, WI 53208 - Yhdysvallat  
Puh.: +1 (414) 934 4100  
Faksi: +1 (414) 342 0736  
Sähköposti: solar.us@ingeteam.com

### Ingeteam, S.A. de C.V.

Ave. Revolución, n° 643, Local 9  
Colonia Jardín Español - MONTERREY  
64820 - NUEVO LEÓN - Meksiko  
Puh.: +52 81 8311 4858  
Faksi: +52 81 8311 4859  
Sähköposti: northamerica@ingeteam.com

### Ingeteam Ltda.

RuaEstácio de Sá, 560  
Jd. Santa Genebra  
13080-010 Campinas/SP - Brasilia  
Puh.: +55 19 3037 3773  
Sähköposti: brazil@ingeteam.com

### Ingeteam SpA

Los militares 5890, Torre A, oficina 401  
7560742 - Las Condes  
Santiago de Chile - Chile  
Puh.: +56 2 29574531  
Sähköposti: chile@ingeteam.com

### Ingeteam Panama S.A.

Av. Manuel Espinosa Batista, Ed. Torre  
Internacional  
Business Center, Apto./Local 407 Urb.C45 Bella  
Vista  
Bella Vista - Panama  
Puh.: +50 761 329 467

## Afrikka

### Ingeteam Pty Ltd.

Unit 2 Alphen Square South  
16th Road, Randjiespark,  
Midrand 1682 - Etelä-Afrikka  
Puh.: +2711 314 3190  
Faksi: +2711 314 2420  
Sähköposti: southafrica@ingeteam.com

## Aasia

### Ingeteam Shanghai, Co. Ltd.

Shanghai Trade Square, 1105  
188 Si Ping Road  
200086 SHANGHAI - Kiina  
Puh.: +86 21 65 07 76 36  
Faksi: +86 21 65 07 76 38  
Sähköposti: shanghai@ingeteam.com

### Ingeteam Power Technology India Pvt. Ltd.

2nd floor, 431  
Udyog Vihar, Phase III  
122016 Gurgaon (Haryana) - Intia  
Puh.: +91 124 420 6491-5  
Faksi: +91 124 420 6493  
Sähköposti: india@ingeteam.com

### Ingeteam Philippines Inc.

Office 2, Unit 330, Milelong Bldg.  
Amorsolo corner Rufin St.  
1230 Makati  
Gran Manila - Filippiinit  
Puh.: +63 0917 677 6039

## Australia

### Ingeteam Australia Pty Ltd.

iAccelerate Centre, Building 239  
Innovation Campus, Squires Way  
NORTH WOLLONGONG, NSW 2500 - Australia  
Puh.: +61 499 988 022  
Sähköposti: australia@ingeteam.com

ACA2011IQF01\_  
08/2021

***Ingeteam***