

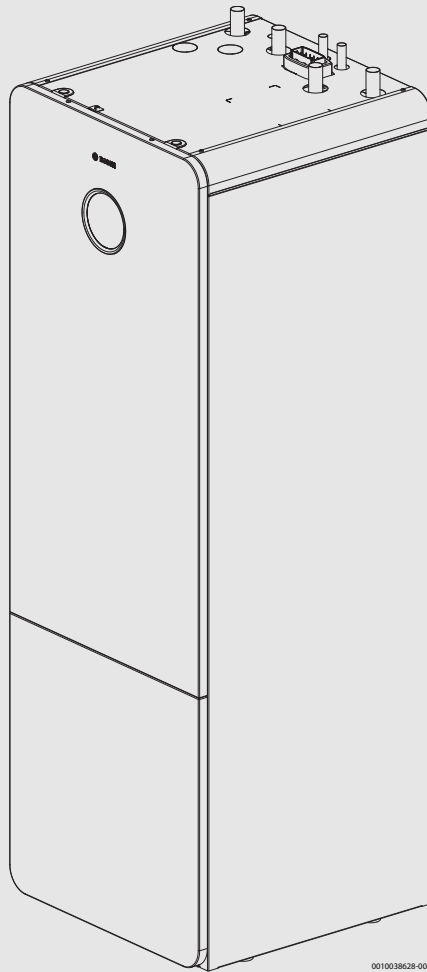


Asennusohjeet

Ilma-vesilämpöpumpun sisäyksikkö

Compress 5800i AW

CS5800iAW 12/9 M BBR



0010038628-001



Sisällysluettelo

1	Symbolien selitykset ja turvaohjeet	3
1.1	Symbolien selitykset	3
1.2	Yleiset turvallisuusohjeet	3
2	Tuotteen tiedot	4
2.1	Vakiotoimitus	4
2.2	Vaatimustenmukaisuusvakuutus	4
2.3	Tietoja sisäyksiköstä	4
2.4	Mitat ja minimivälit	5
2.5	Tuotteen yleiskuvas	7
2.6	Kattopaneeli	8
2.7	Määräykset	8
2.8	Lisätarvikkeet	9
2.8.1	Vaaditut järjestelmäkomponentit	9
2.8.2	Lisätarvikkeet	9
3	Asennusvalmistelut	9
3.1	Sisäyksikön sijoittaminen	9
3.2	Vedenlaatu	9
3.3	Lämmityslaitteiston vähimmäistilavuus ja käyttö	10
3.4	Paisuntasäiliön koon tarkistaminen	11
4	Asennus	11
4.1	Kuljetus ja säilytys	11
4.2	Laitteen siirtäminen asennuspaikkaan	11
4.3	Etuosan irrottaminen	14
4.4	Asennuksen tarkistuslista	15
4.5	Käyttö ohituksella	15
4.6	Käyttö puskurivaraajan kanssa	17
4.7	Lisävarusteiden asennus	18
4.7.1	Connect-Key -moduulin sijoittaminen	18
4.7.2	Power Meter 5000	18
4.7.3	Ulkoiset liitännät	19
4.7.4	Useita lämmityspiirejä (sekoitinmoduulilla)	19
4.7.5	Turvatermostaatti	19
4.7.6	Hälytysyhteenvedo (lisävarustemoduulin kanssa)	19
4.8	Asennus jäähdystytilan kanssa	19
4.8.1	Asennus ei kondensoivan jäähdytys-toiminnon kanssa	19
4.8.2	Lauhdetunnistimen asennus	19
4.8.3	Kondensoiva jäähdystytila ja puhallinkonvektorit	20
5	Putkiliitännät	20
5.1	Eristys	21
5.2	Putkiliitännät, yleistä	21
5.3	Sisäyksikön yhdistäminen lämpöpumppuun	22
5.4	Sisäyksikön yhdistäminen lämmitysjärjestelmään	23
5.5	Lämmitysjärjestelmän pumppu (PC1)	24
5.6	Sisäyksikön liittäminen käyttöveteen	24
5.7	Lämpöpumpun, sisäyksikön ja lämmitysjärjestelmän täyttäminen	25
6	Sähköliitäntä	26
6.1	Turvallisuusohjeet	26
6.2	Yleisiä huomioita	26
6.3	CAN-väylä	27

6.4	Lämpötila-anturin asennus	27
6.5	EMS-väylä lisävarusteille	28
6.6	Menoveden lämpötila-anturi T0	28
6.7	Ulkoilman lämpötila-anturi T1	28
6.8	Ulkoiset tulot	29
6.9	Virtaliitännän muodostaminen	29
6.9.1	Verkkoliitäntä	29
6.9.2	Sisäyksikön johdon läpiviennit	29
6.9.3	Liitäntärasian lisävarusteiden liitännät	31
6.9.4	XCU-SEH-moduulin liitännät	32
6.9.5	XCU-THH (XCU HY) -moduulin liitännät	33
7	Käyttöönotto	34
7.1	Käyttöönoton tarkistuslista	34
7.2	Ohjauspaneelin käyttöönotto	34
7.3	Lämpöpumpun, sisäyksikön ja lämmitysjärjestelmän ilmaus	35
7.4	Lämmitysjärjestelmän käyttöpaineen säätäminen	36
7.5	Käyttölämpötilat	36
7.6	Toimintotesti	36
7.6.1	Ylikuumentumissuoja (OHP)	36
8	Huolto	37
8.1	Hiukkassuodatin	37
8.2	Paisuntasäiliön huolto	37
8.3	Laitteen tyhjennys	38
8.4	Lämmitysjärjestelmän sammutus	38
9	Ympäristönsuojelu ja tuotteen hävittäminen	38
9.1	Sähkö- ja elektroniikkalaiteromu	38
10	Tekniset tiedot ja raportit	39
10.1	Tekniset tiedot	39
10.2	Järjestelmäratkaisut	40
10.2.1	Lämmityspiiri, käyttö ohituksella	40
10.2.2	Lämmityspiiri, käyttö puskurivaraajalla	41
10.2.3	Symbolien selitykset	42
10.3	KytKentäkaavio	43
10.3.1	XCU-THH (XCU HY) -moduulin kytKentäkaavio	43
10.3.2	Sisäyksikön virransyöttö, vakio	44
10.3.3	KytKentäkaavio	45
10.3.4	Lukemat lämpötila-antureista	46

1 Symbolien selitykset ja turvaohjeet

1.1 Symbolien selitykset

Varoitukset

Lisäksi varoitusten huomiosanoilla korostetaan millaisia seurauksia saattaa tulla ja kuinka vakavia ne saattavat olla, mikäli vaaran torjumisen kannalta välttämättömiä toimenpiteitä ei suoriteta.

Seuraavat huomiosanat on määritelty ja ne voivat esiintyä tässä asiakirjassa:



VAARA

VAARA tarkoittaa, että vakavat tai hengenvaaralliset henkilövahingot ovat mahdollisia.



VAROITUS

VAROITUS tarkoittaa, että vakavat tai hengenvaaralliset henkilövahingot ovat mahdollisia.



HUOMIO

VARO tarkoittaa, että lievät ja keskivaikeat henkilövahingot ovat mahdollisia.

HUOMAUTUS

HUOMIO tarkoittaa, että aineelliset vahingot ovat mahdollisia.

Tärkeät tiedot



Tärkeät tiedot ilman henkilövaaroja ja aineellisia vaaroja on merkitty näytetyllä info-symbolilla.

Muita symboleja

Symboli	Merkitys
▶	Toimintatapa
→	Linkki asiakirjan toiseen kohtaan
•	Luettelo/luettelomerkintä
-	Luettelo / luettelomerkintä (2. taso)

Taul. 1

1.2 Yleiset turvallisuusohjeet

Ohjeita kohderyhmälle

Tämä käyttöohje on tarkoitettu kaasu-, vesi-, lämpö- ja sähköasentajien käyttöön. Kaikkien ohjeiden ohjeista on pidettävä kiinni. Ohjeiden noudattamatta jättäminen voi aiheuttaa aineellisia vahinkoja, loukkaantumisia tai jopa hengenvaaran.

- ▶ Lue asennus-, huolto- ja käyttöönotto-ohjeet (lämpölähteet, lämpösäätimet, pumput jne.) ennen asennusta.
- ▶ Noudata turvallisuus- ja varoitusohjeita.
- ▶ Noudata kansallisia ja alueellisia määräyksiä, teknisiä sääntöjä ja direktiivejä.
- ▶ Dokumentoi suoritettut työt.

Määräystenmukainen käyttö

Tämä tuote on tarkoitettu käytettäväksi asuinrakennusten suljetuissa lämmityslaitteistoissa.

Kaikkalainen muu käyttö ei ole määräysten mukaista käyttöä. Siitä mahdollisesti aiheutuvat vahingot eivät kuulu vakuutuksen piiriin.

Asennus, käyttöönotto ja huolto

Tuotteen saa asentaa, ottaa käyttöön ja huoltaa vain tähän opastettu henkilökunta.

- ▶ Saa käyttää vain alkuperäisvaraosia.

Sähkötyöt

Vain sähköasennusurakoitsijat saavat suorittaa sähkötyöt.

Ennen sähkötyiden aloittamista:

- ▶ Eristä kaikki navat verkkojännitteestä ja suojaa ne uudelleenliittämään vastaan.
- ▶ Varmista, että verkkojännite on katkaistu.
- ▶ Ennen kuin kosketat jännitteisiä osia: Odota vähintään 5 minuuttia, että kondensaattorien varaus purkautuu.
- ▶ Ota huomioon myös muiden järjestelmäkomponenttien kytkentäkaaviot.

Liitäntä virtaverkkoon

Yksikön jännitteensyöttö pitää keskeyttää turvallisella tavalla.

- ▶ Asenna kaikinapainen turvakatkaisin, joka kytkee yksikön täysin virrattomaksi. Turvakatkaisimen pitää olla ylijänniteluokkaan III kuuluva laite.

Kytkeä kaapeli

Jos kytkentä kaapeli on vaurioitunut, on se vaihdettava, riittävän pätevyyden omaavan henkilön toimesta.

Liittäminen vesijohtoverkkoon

Tämä yksikkö on tarkoitettu liitettäväksi kiinteästi vesijohtoverkkoon. Liittämiseen ei saa käyttää letkusrjaa.

Suurin sallittu veden tulopaine on 10 baaria.

Pienin sallittu veden tulopaine on 2 baaria.

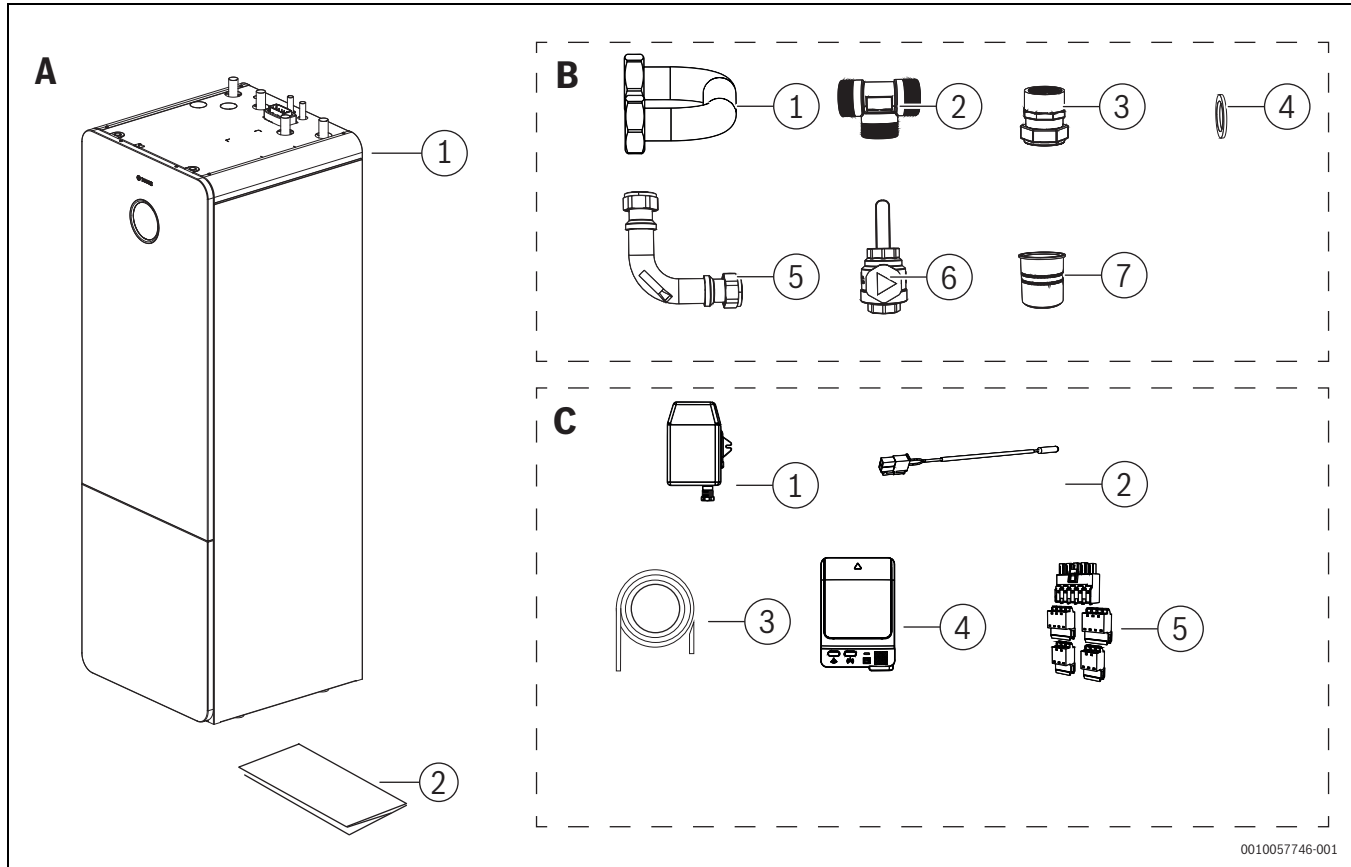
Luovuttaminen käyttäjälle

Anna luovuttamisen yhteydessä käyttäjälle ohjeita siitä, kuinka lämmitysjärjestelmää käytetään, ja tiedota käyttäjää sen käyttöolosuhteista.

- ▶ Selitä, kuinka lämmitysjärjestelmää käytetään, ja kiinnitä käyttäjän huomio kaikkiin turvallisuuden kannalta olennaisiin toimenpiteisiin.
- ▶ Huomauta etenkin seuraavaa:
 - Vain hyväksytty urakoitsija saa suorittaa muutoksia ja korjauksia.
 - Ongelmattoman, energiatehokkaan ja ympäristön kannalta vastuullisen käytön varmistamiseksi suositellaan säännöllisten tarkastus-, puhdistus- ja huoltotoimenpiteiden suorittamista.
 - Lämmityslaitetta voidaan käyttää vain, kun kuori on asennettu ja suljettu.
- ▶ Jätä asennusohjeet ja käyttöohjeet käyttäjälle säilytystä varten.

2 Tuotteen tiedot

2.1 Vakiotoimitus



0010057746-001

Kuva 1 Vakiotoimitus

A:

- [1] Sisäyksikkö
- [2] Asiakirjat

Lisävarustepaketti (laatikko)

B: ohitussarjan komponentit:

- [1] 1x Putken ohitus Cu 22
- [2] 2x Liitin
- [3] 2x Sovitin
- [4] 4x Tiiviste
- [5] 1x Putki Cu 28
- [6] 1x Hiukkassuodatin
- [7] 2x Holkki


C: muita lisävarusteita:

- [1] 1x Ulkolämpötila-anturi
- [2] 1x Anturi (TO)
- [3] 1x Johdo anturille (TO)
- [4] 1x Connect-Key
- [5] 5x Liitintä XCU-SEH-moduulin liitintää varten

Toimitettu ohitus on asennettava, jos mitään ulkoista ohitusta tai puskurivaraajaa ei käytetä.

2.2 Vaatimustenmukaisuusvakuutus

Tämän tuotteen suunnittelu ja käyttö noudattavat Eurooppalaisia direktiivejä ja täydentäviä kansallisia vaatimuksia.

 Tämä liitetty CE-merkintä ilmaisee, että tuote noudattaa kaikkia sovellettavia EU:n lakeja.

EU-vaatimustenmukaisuusvakuutuksen koko teksti on saatavilla seuraavasta Internet-osoitteesta: www.bosch-homecomfort.fi.

2.3 Tietoja sisäyksiköstä

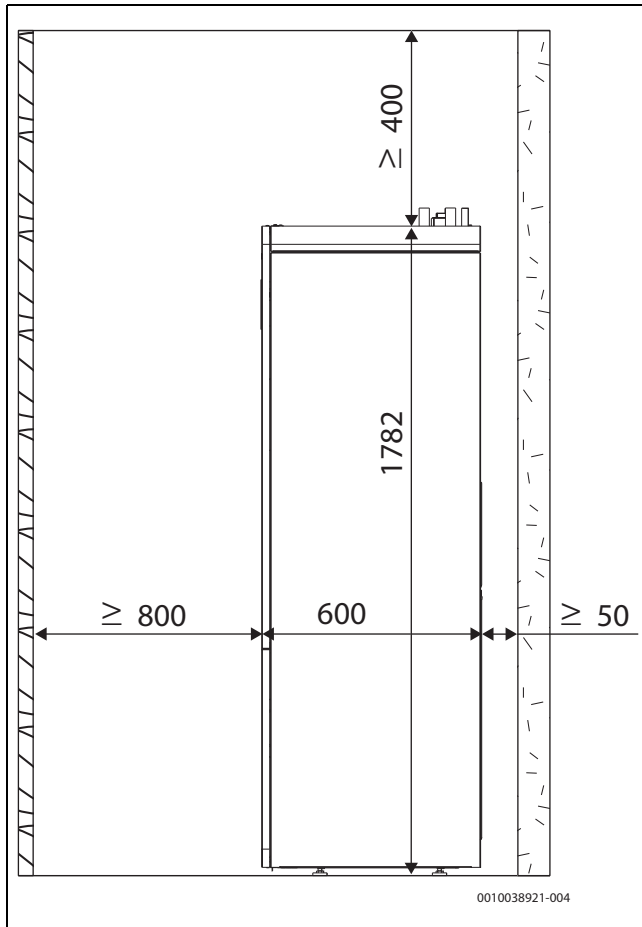
CS5800iAW 12 M -sisäyksiköt on tarkoitettu liitettäväksi AW OR-S/OR-T lämpöpumppuihin.

CS5800iAW 12 M sisältää integroidun lisälämmittimen ja käyttövesivaraajan.

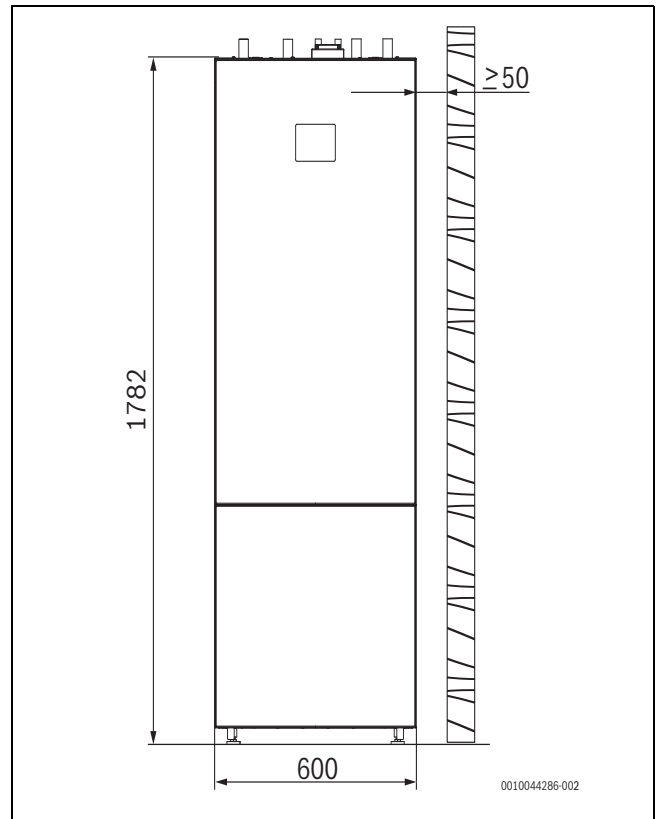
2.4 Mitat ja minimivälit



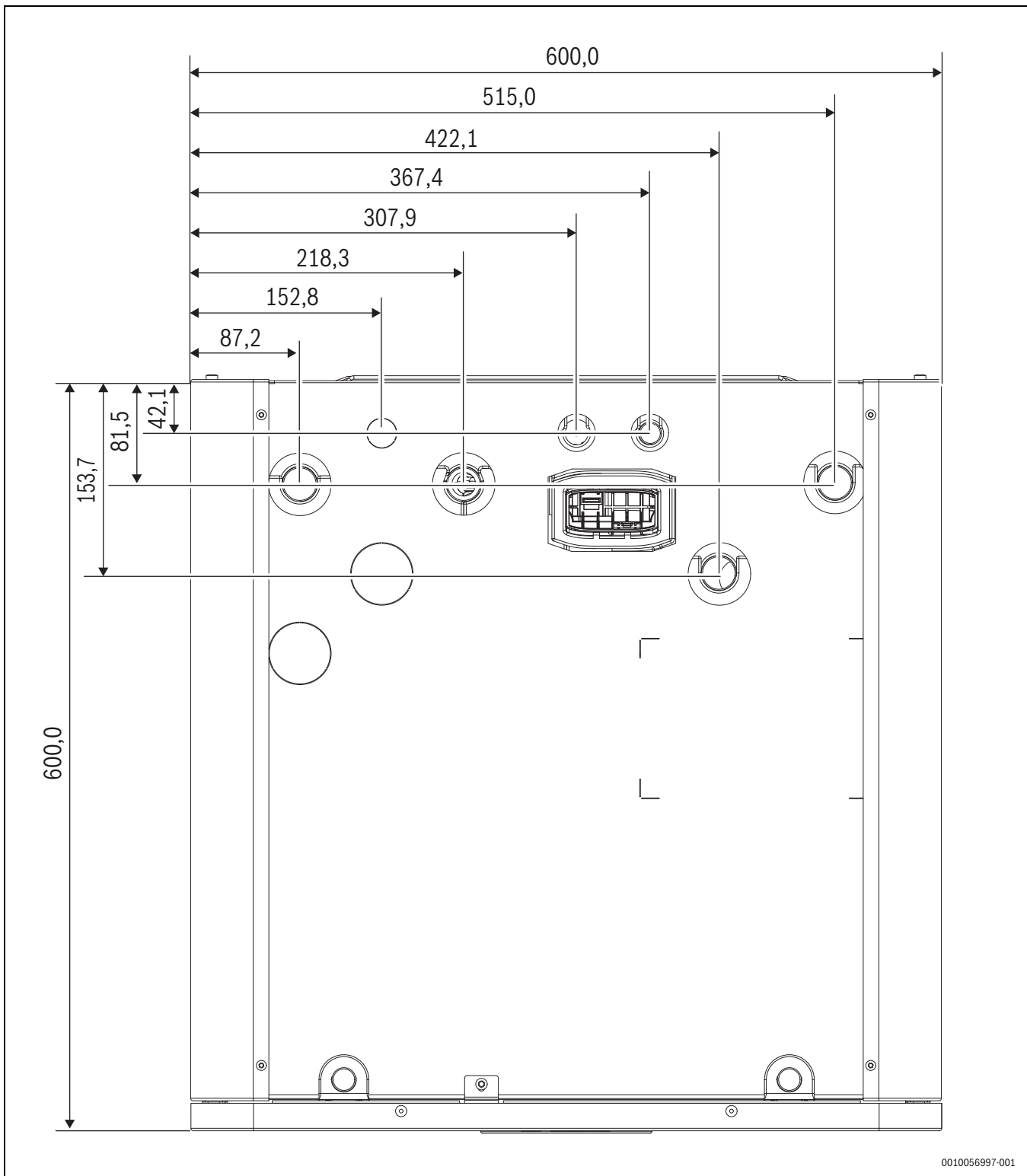
Sisäyksikön sivujen ja muiden kiinteiden asennusten (kuten seinien ja pesualtaiden) väliin on jätettävä vähintään 50 mm. Yksikön optimaalinen paikka on ulko- tai väliseinän edessä.



Kuva 2 Välys vähintään (mm)

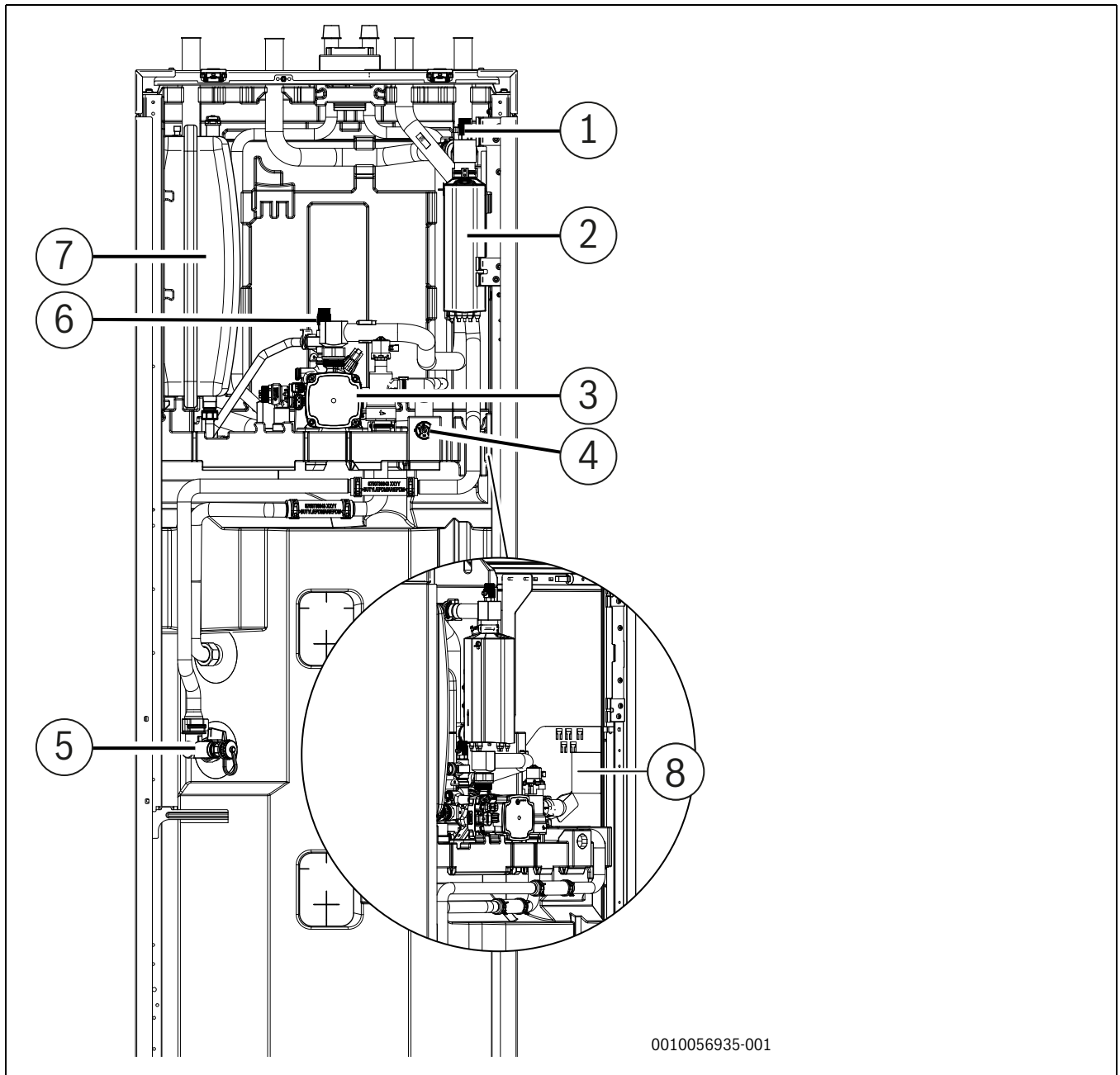


Kuva 3 Mitat (mm)



Kuva 4 Mitat, liitännät, näkymä ylhäältä

2.5 Tuotteen yleiskuvaus

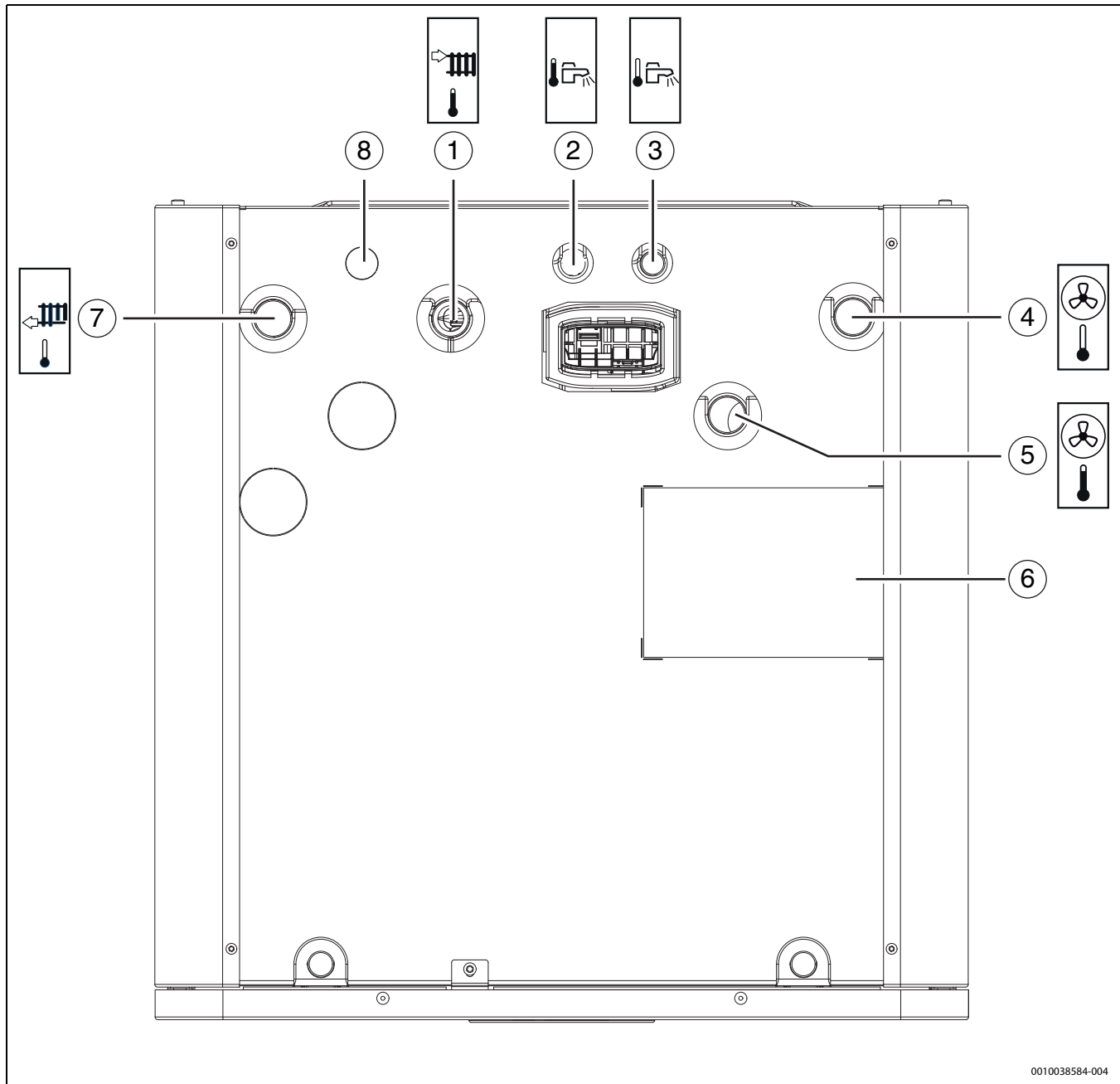


Kuva 5 Tuotteen yleiskuvaus, näkymä edestä

- [1] Manuaalinen tyhjennysventtiili
- [2] Sähkölämmitin
- [3] Lämmityspiirin kiertovesipumppu PCO
- [4] Painemittari
- [5] Lämmitysveden tyhjennysventtiili (CH)
- [6] Manuaalinen tyhjennysventtiili
- [7] Paisuntasäiliö
- [8] Tyypikilpi*

*Sisäyksikön tyypikilpi löytyy laitteen sisältä. Siinä ilmoitetaan laitteen tuotenumero, sarjanumero ja valmistuspäivämäärä.

2.6 Kattopaneeli



0010038584-004

Kuva 6 Tuotteen yleiskuvaus ylhäältä

- [1] Virtaus lämmitysjärjestelmään
- [2] Lämpimän käyttöveden ulostuloliitäntä
- [3] Kylmän käyttöveden sisääntuloliitäntä
- [4] Lämmönsiirtoaineen ulostulo (lämpöpumppuun)
- [5] Lämmönsiirtoaine sisääntulo (lämpöpumpusta)
- [6] Putkiliitäntöjen merkintä
- [7] Paluu lämmitysjärjestelmästä
- [8] Lämpimän käyttöveden kiertovesiliitäntä (lisävaruste)

2.7 Määräykset

Noudata alla esitettyjä direktiivejä ja asetuksia:

- Sähkötoimittajan paikalliset ehdot ja säännökset sekä vastaavat erikoissäännöt
- Kansalliset rakennusmääräykset
- **EN 50160** (Yleisestä jakeluverkosta syötetyn sähkön jänniteominaisuudet)
- **EN 12828** (Rakennusten lämmitysjärjestelmät – Vesikäyttöisten lämmitysjärjestelmien suunnittelu ja asennus)
- **EN 1717** (Käyttövesilaitteistoissa olevan käyttöveden suojaaminen saastumiselta)
- **EN 378** (Jäähdytysjärjestelmät ja lämpöpumput - Turvallisuus- ja ympäristövaatimukset)
- **EN60335-2-40** (Sähköisten lämpöpumppujen, ilmastointilaitteiden ja kuivaajien erityisvaatimukset)
- **EN 806** (Ihmiskäyttöön tarkoitettua vettä kuljettavien rakennusten sisäisten asennusten eritelmät)
- **PED, 2014/68/EU** (Painelaitedirektiivi)

2.8 Lisätarvikkeet

2.8.1 Vaaditut järjestelmäkomponentit

Seuraavat komponentit eivät sisälly vakiotoimitukseen, mutta ne vaaditaan järjestelmän alkukäynnistykseen ja käyttöön.

Lämmitysjärjestelmä:

- Lämmitysjärjestelmän kiertopumppu PC1
- Automaattinen ilmanpoistventtiili [VL1]
- Magnetiittisuodatin/-erotin
- Lämmitys- ja LKV-järjestelmän täyttölaitteistot
- Yksisuuntaventtiili itsekierron estämiseksi (jos sellaista ei vielä ole lämmitysjärjestelmässä)



Käytä tarvittaessa lämmitysjärjestelmän itsekierron estämiseksi yksisuuntaventtiiliä, jonka minimiavautumispaine on 25 mbar.

Lämmin käyttövesi:

- Yksisuuntaventtiili saapuvalle kylmälle käyttövedelle
- Paineenalennusventtiili kylmälle käyttövedelle

Lämpöpumppu:

- Manuaalinen venttiili [VC4] sisäyksikön ja lämpöpumpun välissä. Venttiiliä käytetään järjestelmän täyttämisen ja ilmauksen aikana. Lämpöpumpua ei saa kytkeä kokonaan irti sisäyksiköstä, minkä vuoksi tarvitaan vain yksi venttiili.

2.8.2 Lisätarvikkeet

Seuraavat komponentit voidaan lisätä järjestelmään, mutta ne eivät ole pakollisia järjestelmän alkukäynnistykseen ja käyttöön.

- Huonesäädin
- Valvontakytkin PM 5000
- Lämpimän käyttöveden termostaattiventtiili
- Kiertovesipumppu
- Lattialämmityksen turvatermostaatti
- Kondensaatioanturi ei kondensoivalle jäähdytys- toiminnolle
- Connect-Key
- Puskurivaraaja

3 Asennusvalmistelut

- ▶ Vie lämmitysjärjestelmän ja kylmän/lämpimän käyttöveden liitosputket rakennuksessa aina sisäyksikön asennussijaintiin saakka.
- ▶ Säädä toimitettuja jalvoja, niin että sisäyksikkö on vaakasuorassa.

3.1 Sisäyksikön sijoittaminen

- Sisäyksikkö sijoitetaan rakennuksen sisälle. Lämpöpumpun ja sisäyksikön välisten putkien on oltava mahdollisimman lyhyitä. Käytä eristettyjä putkia.
- Asennuspaikassa on oltava lattiakaivo tai seinäviemäri veden tyhjentämiseksi sisäyksikön kondenssikaualosta. On suositeltavaa, että asennuspaikassa on lattiakaivo.
- Sisäyksikön ympärillä olevan ympäristön lämpötilan on oltava +7...+35 °C.

3.2 Vedenlaatu

Lämmitysveden laatuvaatimukset

Täyttö- ja lisäysveden laatuvaatimusten noudattaminen on tärkeää lämmitysjärjestelmän paremman tehokkuuden, toiminnallisen luotettavuuden, pitkän käyttöiän ja käyttövalmiuden ylläpitämisen kannalta.



Sopimaton vesi voi vaurioittaa lämmönvaihdinta ja aiheuttaa virheitä lämmityslaitteessa tai lämpimän käyttöveden syöttöjärjestelmässä!

Epäsopiva tai likainen vesi voi johtaa lietteen tai kerrostumien muodostumiseen tai korroosioon. Epäsopivat jäätyminenestoaineet tai kuuman käyttöveden lisäaineet (inhibiittorit tai korroosionestoaineet) voivat vaurioittaa lämmityslaitetta tai lämmitysjärjestelmää.

- ▶ Lisää lämmitysjärjestelmään vain käyttövettä. Älä käytä kaivo- tai pohjavettä.
- ▶ Määritä täytettävän veden kovuus ennen järjestelmän täyttämistä.
- ▶ Huuhtelee lämmitysjärjestelmä ennen täyttämistä.
- ▶ Magneettihapettimen (rautaoksidi) läsnä ollessa on tarpeen ryhtyä toimiin korroosiota vastaan, ja on pakollista asentaa likaerotin ja ilmanventtiili lämmitysjärjestelmään.

Saksan markkinat:

- ▶ Täytettävän ja lisättävän veden on täytettävä juomavettä koskevan saksalaisen määräyksen (TrinkwV) vaatimukset.

Muut kuin Saksan markkinat:

- ▶ Raja-arvot taulukossa 2 eivät saa ylittyä, eivät edes siinä tapauksessa, että kansallisten määräysten raja-arvot olisivat niitä korkeampia.

Vedenlaatu	Yksikkö	Arvo
Sähkönjohtavuus	µS/cm	≤ 2500 ¹⁾
pH		≥ 6,5... ≤ 9,5
Kloridi	ppm	≤ 250
Sulfaatti	ppm	≤ 250
Natrium	ppm	≤ 200

1) Viitelämpötila 20 °C (2790 µS/cm, kun 25 °C)

Taul. 2 Käyttöveden rajaehdot

- ▶ Tarkista pH-arvo > 3 kuukauden käytön jälkeen. Mielellään ensimmäisen huollon yhteydessä.

Lämmityslaitteen materiaali	Lämmitysvesi	pH-arvoalue
Rautapitoiset, kupariset, kuparijuotetut lämmönvaihtimet	•Käsittelemätön käyttövesi •Täysin pehmennetty vesi	7,5 ¹⁾ – 10,0
	• Vähäsuolainen käyttö < 100 µS/cm	7,0 ¹⁾ – 10,0
Alumiini	•Käsittelemätön käyttövesi	7,5 ¹⁾ – 9,0
	• Vähäsuolainen käyttö < 100 µS/cm	7,0 ¹⁾ – 9,0

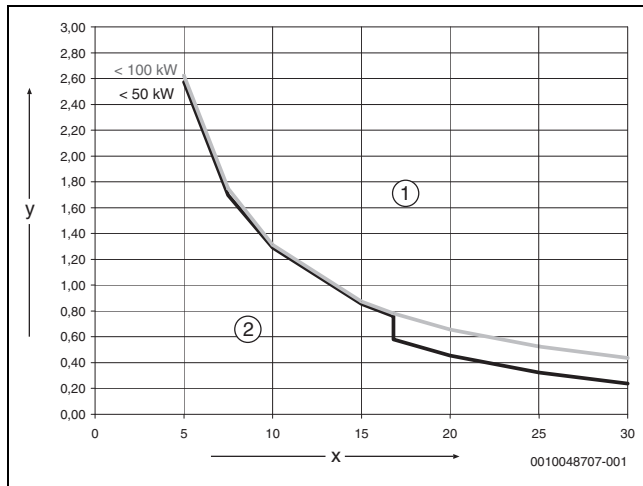
1) Jos pH-arvo on < 8,2, käyttöpaikassa on tarpeen suorittaa rautakorroosiotesti

Taul. 3 pH-arvoalueet > 3 kuukauden käytön jälkeen

- ▶ Käsittele täyttö- ja lisäysvesi seuraavan osion ohjeiden mukaan.

Täyttöveden kovuudesta, järjestelmän vesitilavuudesta ja lämmityslaitteen suurimmasta lämpötehosta riippuen vettä on ehkä käsiteltävä, jotta vesilämmitysasennukset eivät pääse vaurioitumaan kattilakiven/kalkkikertymien vuoksi.

Täyttö- ja lisäyksen vaatimukset alumiinista valmistetuille lämmityslaitteille ja lämpöpumpuille.



Kuva 7 Lämmityslaitteet < 50–100 kW

- [x] Kokonaiskovuus °dH
 [y] Suurin mahdollinen vesitilavuus lämmönlähteen käyttöä aikana m³
 [1] Käyrän yläpuolella käytä ainoastaan suolatonta täyttö- ja lisäyksen, jonka sähkönjohtavuus on ≤ 10 μS/cm
 [2] Käyrän alapuolella voidaan käyttää käsittelemätöntä täyttö- ja lisäyksen juomavesimääräysten mukaisesti



Järjestelmissä, joissa erityinen järjestelmän vesipitoisuus on >40 l/kW, veden käsittely on pakollista. Jos lämmitysjärjestelmässä on useampi lämmityslaitte, järjestelmän vesitilavuuden on oltava suhteessa lämmityslaitteeseen, jonka antoteho on alin.

Suosittelut ja hyväksytyt tapat käsitellä vettä on täyttö- ja lisäyksen suolanpoisto, kunnes sähkönjohtavuus on ≤ 10 μS/cm. Veden käsittelyn sijaan voidaan huolehtia järjestelmäerottelusta lämmönvaihtimella suoraan lämmityslaitteen jälkeen.

Korroosion ehkäisy

Korroosion vaikutus lämmitysjärjestelmissä on yleensä vähäinen. Ehtona sille on kuitenkin se, että järjestelmän vesilämmityspiiri on korroosiotiivis. Tämä tarkoittaa sitä, että happea ei pääse käytännössä ollenkaan järjestelmään käytön aikana. Hapen jatkuva sisäänpääsy johtaa korroosioon ja voi siten aiheuttaa ruostumista ja ruostelietteen muodostumiseen. Lietteen muodostuminen voi aiheuttaa tukoksia ja siten haitata lämmitystä, minkä lisäksi se voi johtaa kerrostumiin (jotka muistuttavat kalkkikerrostumia) lämmönvaihtimen kuumilla pinnoilla.

Täyttö- ja lisäyksen mukanaan tuoma happimäärä on yleensä erittäin pieni, minkä vuoksi sen voi jättää huomiotta.

Happimäärän kasvun estämiseksi liitosputkien on oltava diffuusiosuojattuja!

Kumiletkujen käyttöä tulisi välttää. Asennuksessa tulee käyttää käyttötarkoituksen mukaisia liitososia.

Käytön aikana paineen ylläpito koskien hapen sisäänpääsyä sekä ennen kaikkea paisuntasäiliön toiminta, oikea koko ja asianmukainen asennus (esipaine) on äärimmäisen tärkeää. Tarkista esipaine ja toiminta vuosittain.

Lisäksi automaattisten ilmanpoistimien toiminta tulisi tarkistaa huoltotoimenpiteiden aikana.

On myös tärkeää tarkistaa ja dokumentoida lisäyksen määrät vesimittarin kautta. Suuret ja säännöllisesti tarvittavat lisäyksen määrät viittaavat riittämättömään paineen ylläpitoon, vuotoihin tai jatkuvaan hapen sisäänpääsyyn.

Jäätymisenestoaine



Epäsopiva jäätymisenestoaine voi vaurioittaa lämmönvaihtinta ja aiheuttaa virheitä lämmönlähteessä tai kuumen käyttöveden syöttöjärjestelmässä.

Epäsopiva jäätymisenestoaine voi vahingoittaa lämmönlähdettä ja lämmitysjärjestelmää. Käytä vain jäätymisenestoainetta, joka on luettelut asiakirjassa 6720841872, joka sisältää hyväksymämme jäätymisenestoinerituotteet.

- ▶ Käytä jäätymisenestoainetta yksinomaan valmistajan teknisten tietojen mukaan, esimerkiksi koskien vähimmäispitoisuutta.
- ▶ Noudata jäätymisenestoaineen valmistajan ohjeita koskien pitoisuuden säännöllistä tarkistamista ja korjaustoimenpiteitä.

Lämmityksen lisäaineet



Epäsopivat lämmityksen lisäaineet voivat vaurioittaa lämmönlähdettä ja lämmitysjärjestelmää tai aiheuttaa virheitä lämmönlähteessä tai kuumen käyttöveden syöttöjärjestelmässä.

Korroosioinhibiittorin kaltaisen lämmityksen lisäaineen käyttö on sallittua vain, jos lämmityksen lisäaineen valmistaja varmistaa sen yhteensopivuuden kaikkien lämmitysjärjestelmän materiaalien kanssa.

- ▶ Käytä lämmityksen lisäaineita ainoastaan aineen valmistajan pitoisuutta, pitoisuuden tarkastusvälejä ja korjaustoimenpiteitä koskevia ohjeita noudattaen.

Korroosioinhibiittorin kaltaisia lämmityksen lisäaineita tarvitaan vain, mikäli happea pääsee jatkuvasti järjestelmään eikä sitä voida estää muilla tavoin.

Lämmityksen vedessä olevat tiivistysaineet voivat muodostaa sakkaa lämmityslaitteeseen, minkä vuoksi niiden käyttö ei ole suotavaa.

Käyttövesilaatu (KV)

Integroitu lämminvesivaraaja on tarkoitettu käyttöveden lämmittämiseen ja varaamiseen. Noudata maakohtaisia käyttövesiohjeita, -standardeja ja -määräyksiä. Veden laatu varaajassa on vastattava EU-direktiivin 2020/2184 määräyksiä.

Estä kalkin kertyminen lämminvesijärjestelmään ja siitä seuraavat huoltotoimenpiteet ennalta seuraavalla tavalla:

Vedenkovuus	Suositus
≥ 15°dH/25°FH/2,5 mmol/l	Aseta lämpimän veden lämpötila arvoon < 55 °C
≥ 21°dH/37°FH/3,7 mmol/l	Asenna vedenkäsittelylaitteisto

Taul. 4 Suositus kovalle lämminvedelle

3.3 Lämmityslaitteiston vähimmäistilavuus ja käyttö

Lämpöpumpun pitää pystyä saamaan riittävästi energiaa järjestelmässä, jotta lämpöpumpun toiminta voidaan varmistaa sekä välttää lukuisia käynnistys-/pysäytysjaksoja, puutteellista sulatusta ja tarpeettomia häilytyksiä. Tämä energia on varastoituneena lämpöpumpun laiteosien, primääripiirin ja lämmitysjärjestelmän vesitilavuuteen.

Pelkkä lämmityskäyttö

Sulatusjakson energia otetaan tavallisesti puskurivaraajasta ja lämmitysjärjestelmästä. Pienissä järjestelmissä, joissa on matala virtaus, säädin voi kuitenkin siirtyä ottamaan energian lämminvesivaraajasta. Myös sähkölämmitin voidaan ottaa käyttöön riittävän sulatuksen varmistamiseksi.

Jäähdytystila

Jos jäädytystila aktivoidaan, järjestelmän tilavuutta on kasvatettava, riippuen järjestelmän komponenteista. Katso luku → 5.2 "Putkiliitännät, yleistä"

Ohitus

Jos lämmitysjärjestelmässä käytetään ohitusta, on ehkä tarpeen kasvattaa järjestelmän tilavuutta. Katso luku → 4.5 "Käyttö ohituksella"

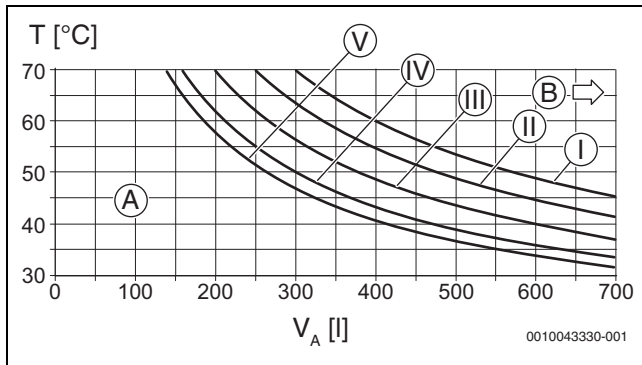
3.4 Paisuntasäiliön koon tarkistaminen

Paisuntasäiliön (17 l) ominaiskäyrä

Seuraavan kaavion avulla voidaan arvioida, riittääkö asennettu paisuntasäiliö vai tarvitaanko ylimääräinen paisuntasäiliö (ei koske lattialämmitystä).

Käyrät on luotu seuraavien parametrien mukaan:

- Paisuntasäiliön varavesisäiliön tilavuus on 1 % tai 20 % paisuntasäiliön nimellistilavuudesta.
- Paineenalenusventtiilin käyttöpainero on 0,5 baaria.
- Paisuntasäiliön esipaine vastaa järjestelmän korkeutta laitteen yläpuolella.
- Suurin käyttöpainero: 3 baaria



Kuva 8 Paisuntasäiliön käyrät (17 l)

Kuvan 8 selitteet:

- I Esipaine 0,5 baaria
- II Esipaine 0,75 baaria (oletusasetus)
- III Esipaine 1,0 baaria
- IV Esipaine 1,2 baaria
- V Esipaine 1,3 baaria
- A Paisuntasäiliön toimintakapasiteetti
- B Ylimääräinen paisuntasäiliö vaaditaan
- T Menolämpötila
- V Järjestelmän sisältö litroissa

- Jos tulokset ovat rajan lähellä: määritä säiliön tarkka koko maakohtaisten määräysten mukaisesti.
- Jos leikkauspiste on käyrän oikealla puolella: asenna ylimääräinen paisuntasäiliö.

4 Asennus



HUOMIO

Vammojen riski!

Kuljetuksen ja asennuksen aikana on puristumisvammojen riski. Laitteen sisäosat voivat kuumentua huollon aikana.

- Asentajalla tulee olla hanskat kuljetuksen, asennuksen ja huollon aikana.

HUOMAUTUS

Aineellisen vahingon vaara!

Lämmitysjärjestelmän putkistossa olevat hiukkaset voivat vaurioittaa lämpöpumpputjärjestelmää.

- Hiukkassuodatin on asennettava kaikkiin järjestelmiin.

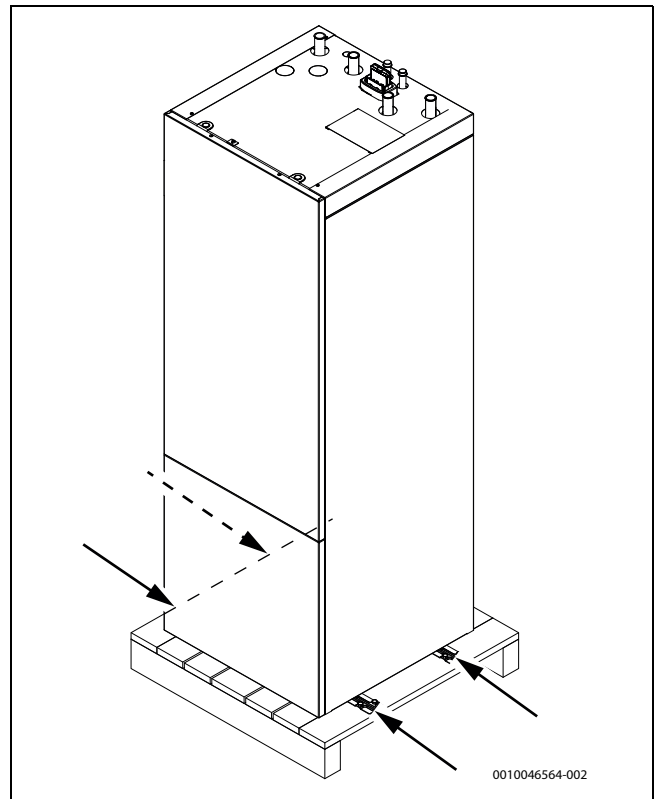
4.1 Kuljetus ja säilytys

Sisäyksikköä on aina kuljetettava ja säilytettävä pystyasennossa. Sitä voidaan tarvittaessa kallistaa tilapäisesti.

Sisäyksikköä ei saa säilyttää tai kuljettaa alle -10 °C:n lämpötilassa.

4.2 Laitteen siirtäminen asennuspaikkaan

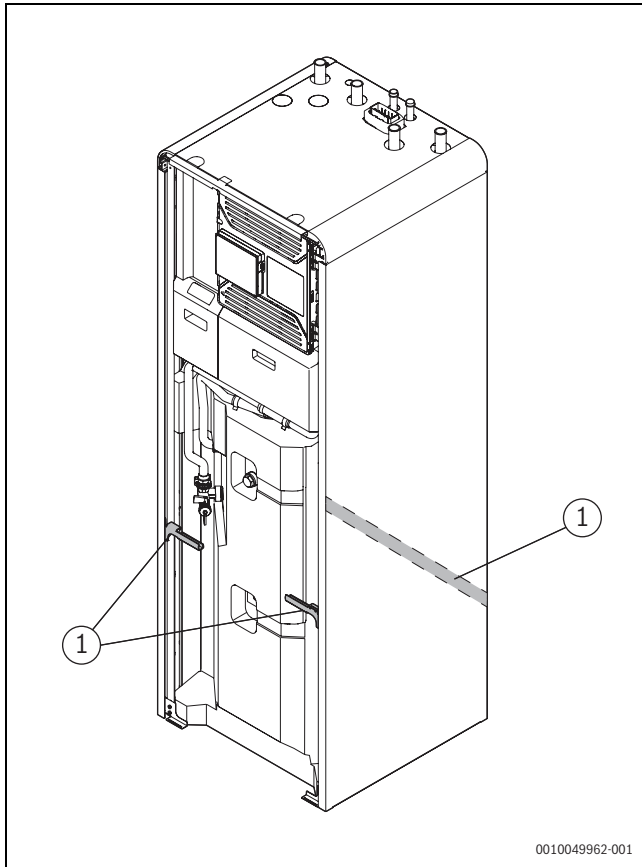
- Varmista, että laitteen kuljettamiseen on riittävästi ihmisiä ja noudata paikallisia terveys- ja turvallisuusmääräyksiä laitteen kuljetuksessa.
- Irrota pultit lavasta ja poista tuet.



Kuva 9 Pulttien ja tukien irrottaminen

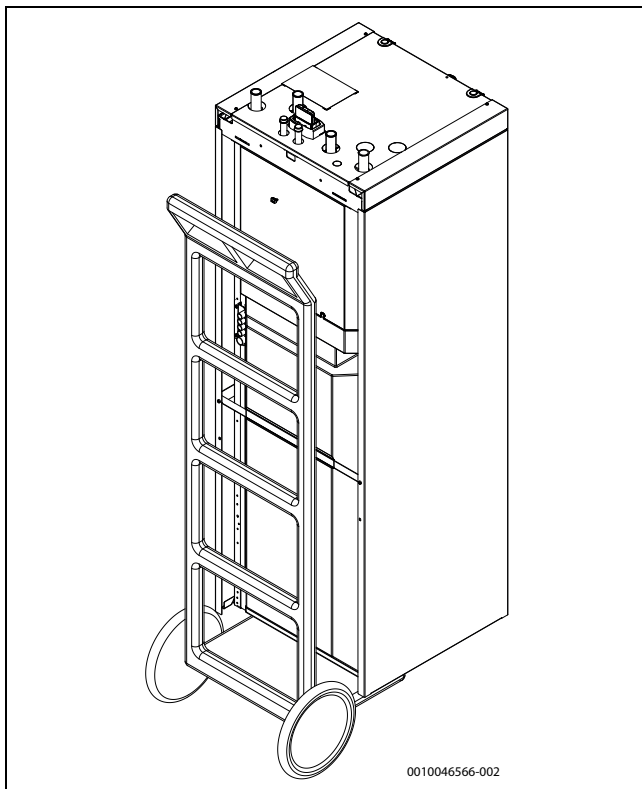
- Irrota etupaneeli.

- Nosta laitetta edessä olevien kahden tuen ja takana olevan pitkän tuen avulla.



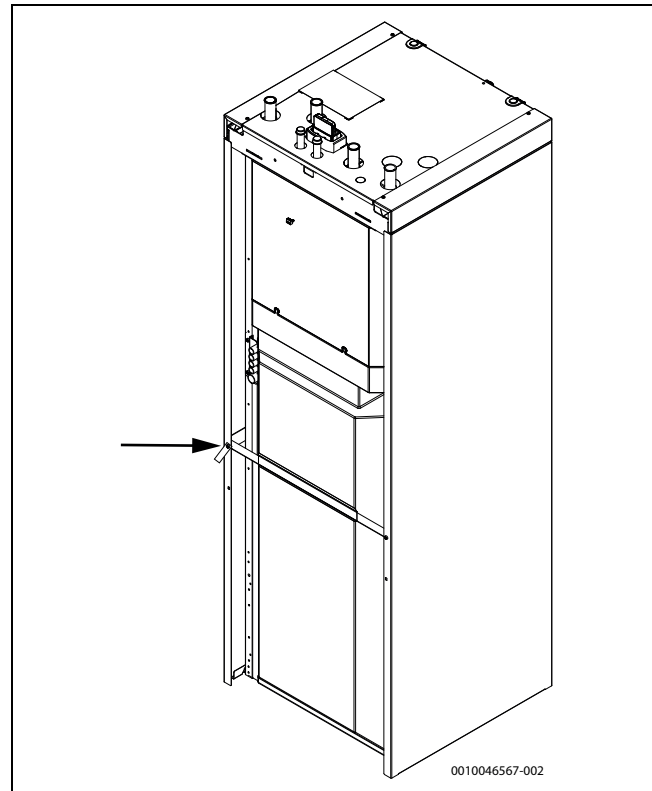
Kuva 10 Tuet kantamista varten

- Siirrä laite asennuspaikkaan kuljetuskärryllä.



Kuva 11 Laite kuljetuskärryssä

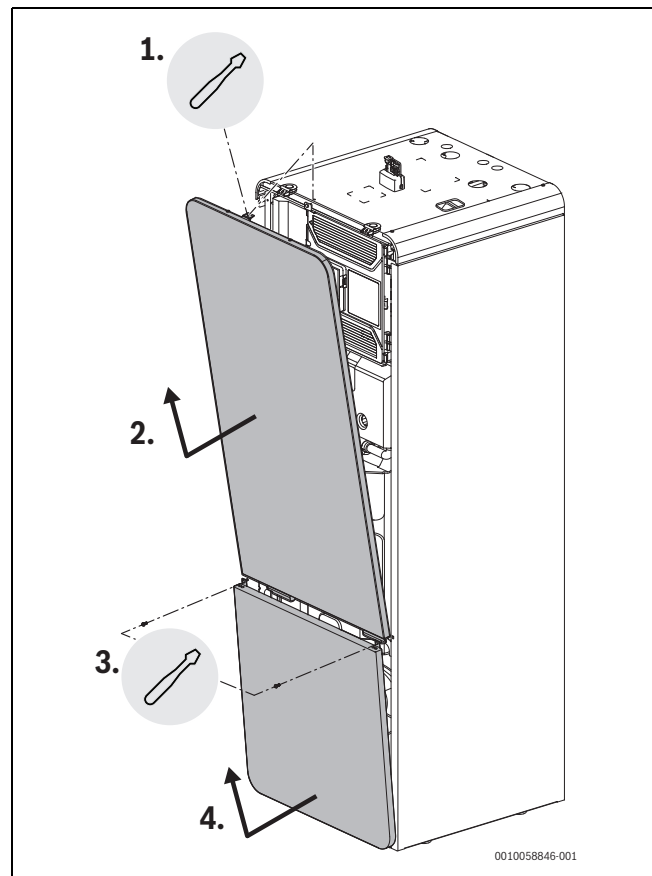
- Irrota merkitty ruuvi laitteen takaa ennen kuin sijoitat laitteen lopullisesti asennuspaikkaan. Tämä mahdollistaa sivukannen irrottamisen.



Kuva 12 Merkityn ruuvien irrottaminen

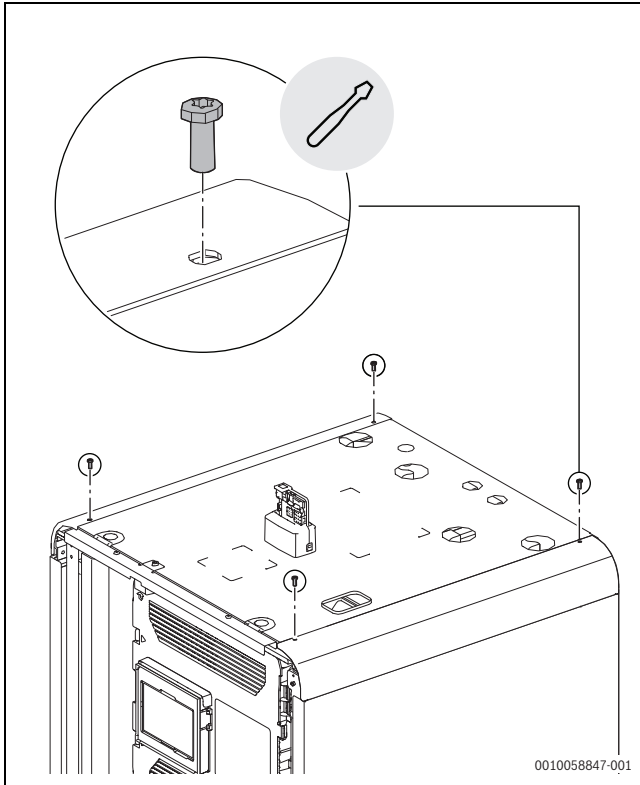
Alternativ metod för att bära enheten

- Irrota etupaneeli.



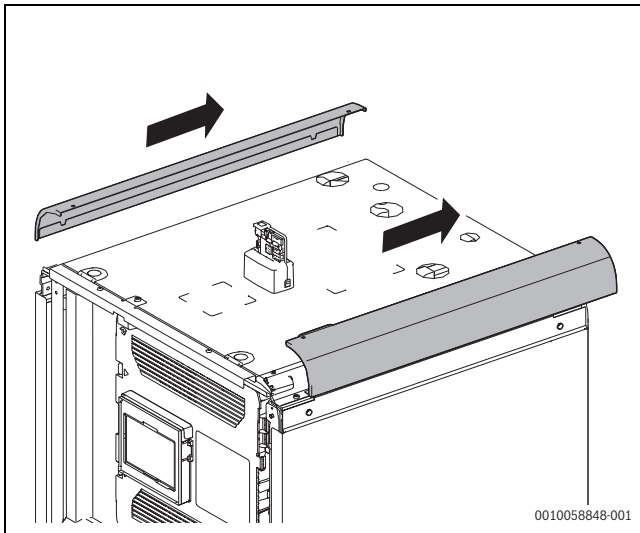
Kuva 13 Etupaneeli

► Irrota suojakiskojen ruuvit.



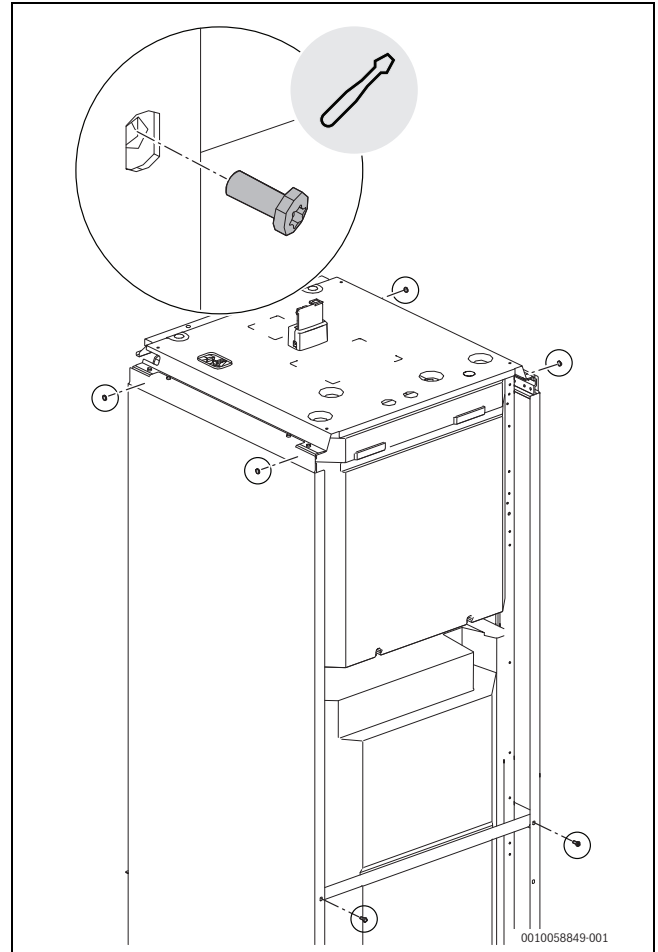
Kuva 14 Suojakiskojen ruuvit

► Irrota suojakiskot.



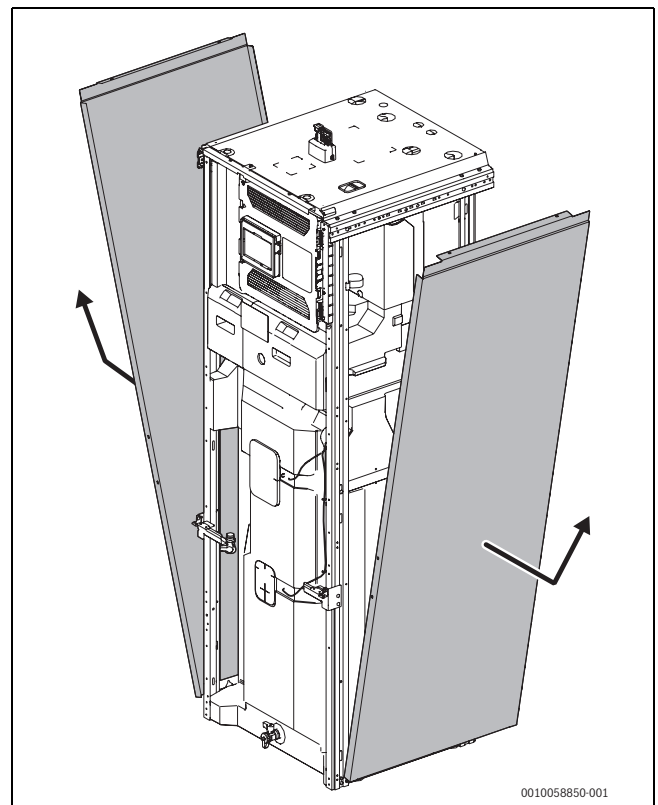
Kuva 15 Suojakiskot

► Irrota sivupaneelien ruuvit .



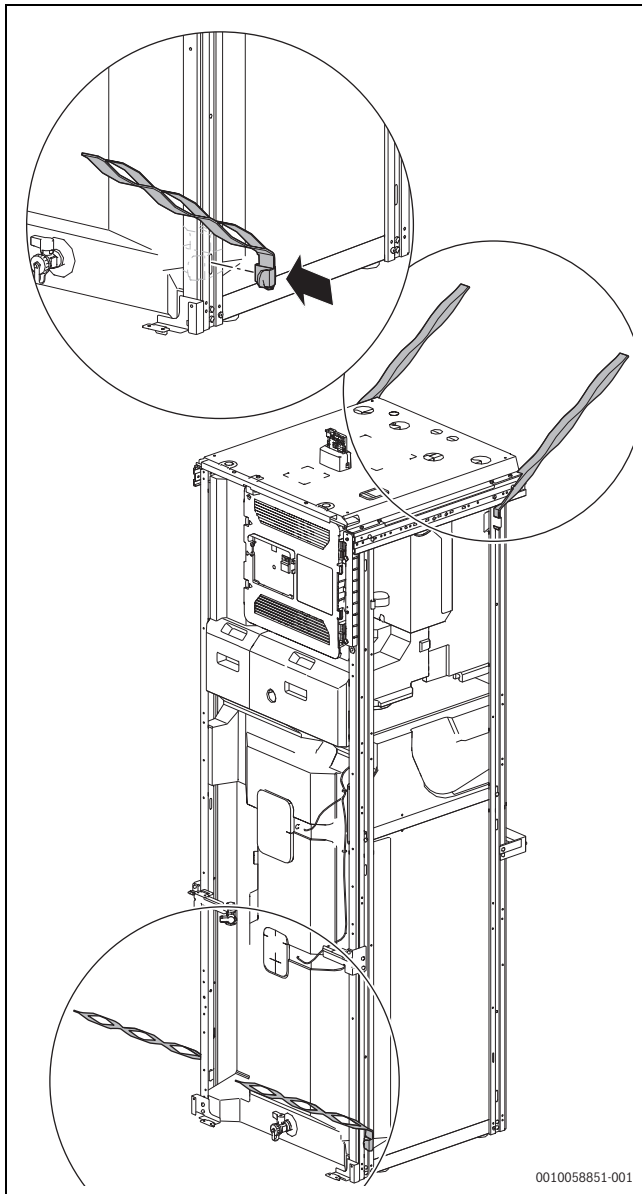
Kuva 16 Sivupaneelien ruuvit

► Irrota sivupaneelit .



Kuva 17 Sivupaneelit

- Kiinnitä kuljetusremmit runkoon kuvan mukaisesti



Kuva 18 Kuljetusremmit

0010058851-001

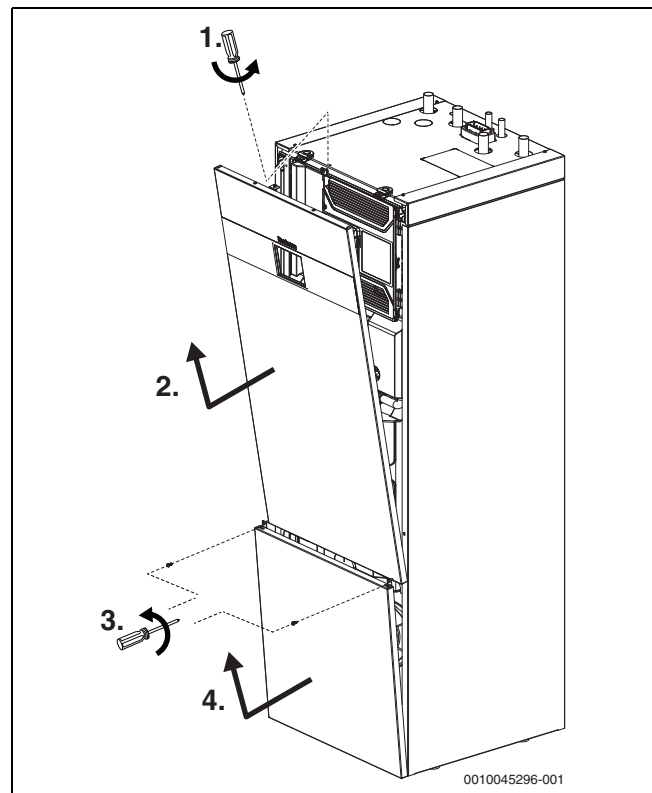
- Varmista, että laitteen kuljettamiseen on riittävästi ihmisiä ja noudata paikallisia terveys- ja turvallisuusmääräyksiä laitteen kuljetuksessa.



0010058852-001

Kuva 19 Kuljetus

4.3 Etuosan irrottaminen



0010045296-001

Kuva 20 Etuosan irrottaminen

4.4 Asennuksen tarkistuslista



Jokainen asennus on yksilöllinen. Seuraavassa tarkistuslistassa annetaan yleiskuvaus asennuksen suorittamisesta.

1. Asenna täyttöventtiili.
2. Asenna yksisuuntaläppä (jos sellaista ei vielä ole järjestelmässä).
3. Asenna poistovuotoletkut.
4. Yhdistä lämpöpumppu sisäyksikköön.
5. Kytke sisäyksikkö lämmitysjärjestelmään.
6. Asenna hiukkassuodatin ja magnetiittierotin.
7. Yhdistä käyttövesi sisäyksikköön ja varoventtiiliin.
8. Kiinnitä ulkolämpötila-anturi ja huonesäätitimet.
9. Liitä CAN-väyläjohto lämpöpumppuun ja sisäyksikköön.
10. Asenna mahdolliset lisätarvikkeet.
11. Liitä EMS-väyläjohto lisävarusteisiin tarvittaessa.
12. Täytä ja ilmaa lämminvesivaraaja.
13. Täytä ja ilmaa lämmitysjärjestelmä ennen käyttöönottoa.
14. Tee järjestelmän sähköliitännät.
15. Ota järjestelmä käyttöön.
16. Ilmaa lämmitysjärjestelmää myös käyttöönoton aikana.

4.5 Käyttö ohituksella

Lämmitysjärjestelmissä ohitusta voidaan käyttää puskurivaraajan sijaan. Tarvittava järjestelmätilavuus voidaan luoda putkitilavuudella ulkoyksikön ja sisäyksikön välillä, taatulla avoimella lattia-alalla tai näiden kahden yhdistelmällä, →katso osio "Ylimääräinen järjestelmätilavuus".

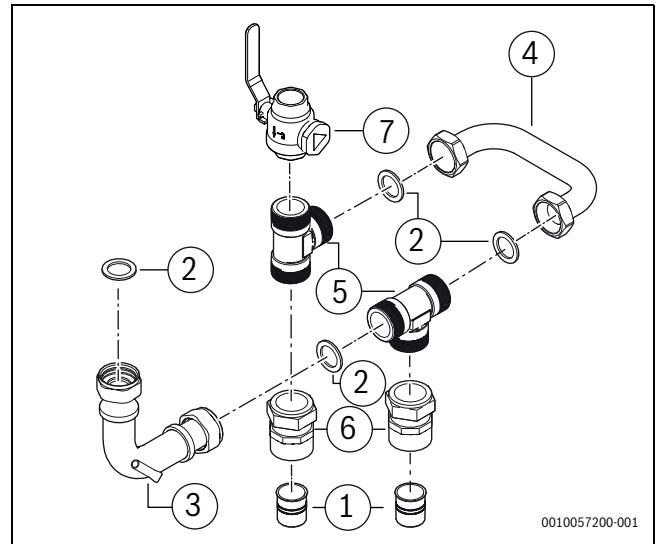
Lämpöpattereita käytettäessä ylimääräiselle järjestelmätilavuudelle ei ole rajoituksia.

Huomioi seuraavat edellytykset suunnittelun ja käyttöönoton aikana:

- Määritä ohituksen käyttö käyttöpaneelin kautta:
Käyttöönotto > Järjestelmän puskurivaraaja > **Ei ja**
Käyttöönotto > Ohitus asennettu > Kyllä
- Menoveden lämpötila-anturi TO on asennettu ohituksen menovesiliitintään →Kuva 23.
- Jos tarvittava järjestelmätilavuus muodostetaan alueen kautta, on oltava vähintään yksi sekoittamaton lämmitys-/jäähdytyspiiri, joka täyttää seuraavat vaatimukset:
 - Huone, jossa tämä lämmitys-/jäähdytyspiiri on, on järjestelmän vertailtava huone.
 - Vertailtavassa huoneessa ei ole alue-/termostaattiventtiileitä.
 - Vertailtavassa huoneessa on etäkäyttömahdollisuus.

Ohitussarjan asentaminen

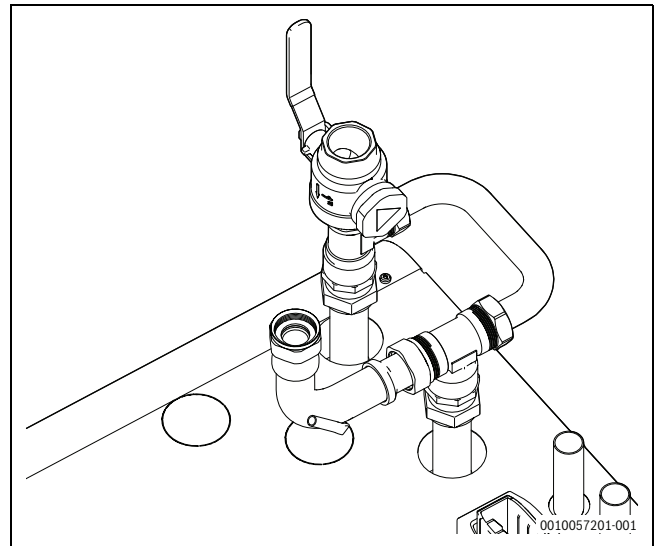
- Asenna ohitussarjan komponentit alla olevan kuvan mukaisesti.



Kuva 21 Ohitussarjan komponenttien asentaminen

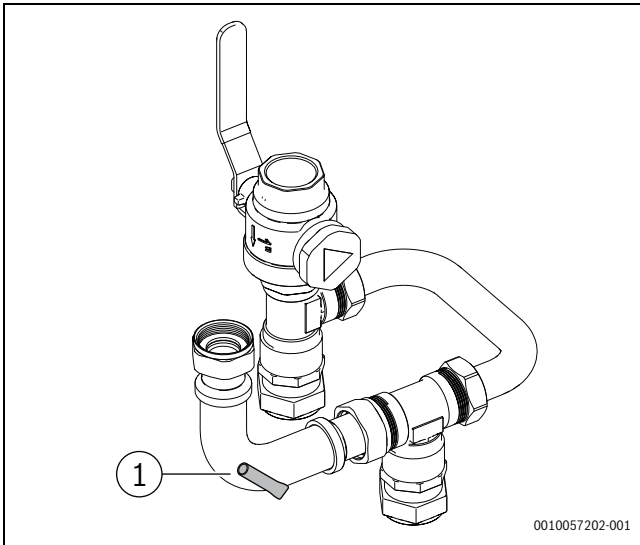
- | | |
|-----|---------------------|
| [1] | Holkki |
| [2] | Tiiviste |
| [3] | Putki Cu 28 |
| [4] | Putken ohitus Cu 22 |
| [5] | Liitin |
| [6] | Sovitin |
| [7] | Hiukkassuodatin |

- Yhdistä ohitussarja lämmitysjärjestelmän menovirtausputkeen ja lämmitysjärjestelmän paluuvirtausputkeen. Ohitussarjaa ei voi asentaa kattopaneelin päälle, varmista että 1,5 metrin enimmäisetäisyys sisäyksikköön huomioidaan.



Kuva 22 Ohitussarjan sijoittaminen

- Asenna lämpötila-anturi TO anturin pidikkeeseen (1)



Kuva 23 Lämpötila-anturin T0 asentaminen

[1] Anturin T0 pidike.

		Lämpöpumpun teho				
		4 kW	5 kW	7 kW	10 kW	12 kW
Pelkkä lämmityskäyttö	Pienin vaadittu järjestelmätilavuus	6 l			16 l	
	Putken pituus sisäyksiköstä ulkoyksikköön	6 m (AX32-putki)			9 m (AX40-putki)	
	Avoim alue lattialämmitys	14 m ²			35 m ²	
Lämmitys- ja jäähdytystila	Pienin vaadittu järjestelmätilavuus	18 l			32 l	
	Avoim alue lattialämmitys	40 m ²			70 m ²	
	Yhdistelmä: putken pituus ja pienin avoin alue lattialämmitys	6 m (AX32-putki) ja 27 m ²			9 m (AX40-putki) ja 35 m ²	

Taul. 5 Vaadittu järjestelmätilavuus lattialämmitykselle (UFH)

Järjestelmätilavuuden laskenta

Jos lasket yhteen putken pituuden ja avoimen alueen vaaditun järjestelmätilavuuden saavuttamiseksi, käytä seuraavaa kaavaa järjestelmätilavuuden laskemiseksi:

Mitat/välit		Arvo
Yhden putken pituus (AX32) sisäyksiköstä ulkoyksikköön _____ m	x 1,0 l/m	+
Yhden putken pituus (AX40) sisäyksiköstä ulkoyksikköön _____ m	x 1,8 l/m	+
Avoim alue lattialämmitys (UFH) _____ m ²	x 0,45 l/m ²	= käytettävissä oleva järjestelmätilavuus

Taul. 6

- Määritä ohituksen käyttö käyttöpaneelin kautta:
Käyttöönotto > Järjestelmän puskurivaraaja > Ei ja
Käyttöönotto > Ohitus asennettu > Kyllä

Ylimääräinen järjestelmätilavuus

Jotta järjestelmä toimii oikein, on varmistettava, että järjestelmätilavuus on aina riittävä. Seuraavassa osiossa on tapauskohtaisia kriteereitä ja laskentamalleja.

- Käyttö lämpöpatterien kanssa
 - Tarjolla oleva järjestelmätilavuus on aina riittävä, laskutoimitukset eivät tarpeen.
- Käyttö puhallinkierukkayksiköiden kanssa jäähdytykseen kastepisteen alla:
 - Järjestelmätilavuuden on oltava vähintään 18 l, jos lämpöpumpun teho on 4, 5 tai 7 kW.
 - Järjestelmätilavuuden on oltava vähintään 32 l, jos lämpöpumpun teho on 10 tai 12 kW.
- Käyttö lattialämmityksen kanssa: Tarvittava järjestelmätilavuus:
 - Yhden seuraavista kriteereistä on täyttyävä:

Esimerkki:

- Lämmitys- ja jäähdytystila lattialämmityksen (UFH) kanssa.
- Yhden putken pituus (AX40) sisäyksiköstä ulkoyksikköön: 8 m (Tämä vastaa putken kokonaispituutta sisä- ja ulkoyksiköiden välillä, eli edestakaisin 16 m)
- Avoim alue UFH: 45 m²
- Lämpöpumpun teho (kapasiteetti): 10 kW

Näillä ehdoilla järjestelmätilavuuden on oltava vähintään 32 l ohitushydrauliikan käyttämiseksi.

Käytettävissä oleva järjestelmätilavuus =
 $0 \text{ m} \cdot 1,0 \text{ l/m} + 8 \text{ m} \cdot 1,8 \text{ l/m} + 45 \text{ m}^2 \cdot 0,45 \text{ l/m}^2 = \mathbf{34,7 \text{ l}}$

Koska laskettu tilavuus on suurempi kuin vaadittu järjestelmätilavuus (→katso taulukko 5), ohitushydrauliikka voidaan asentaa.

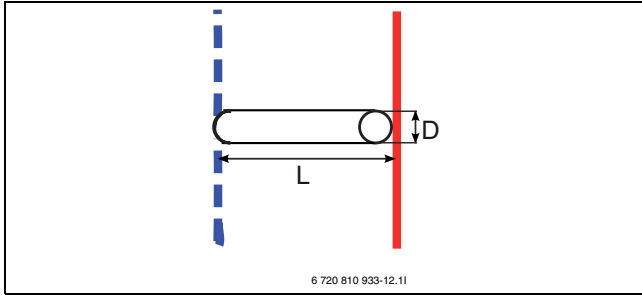
Jos laskettu arvo on pienempi kuin vaadittu järjestelmätilavuus, ohitushydrauliikan käyttö ei ole mahdollista. Tällaisessa tapauksessa käytä puskurivaraajaa (→katso luku 4.6)

Ohitus käyttöpaikassa

Jos ei ole mahdollista asentaa ohitusarjaa kattopaneelin päälle, seuraavat mitat ja välit ovat voimassa:

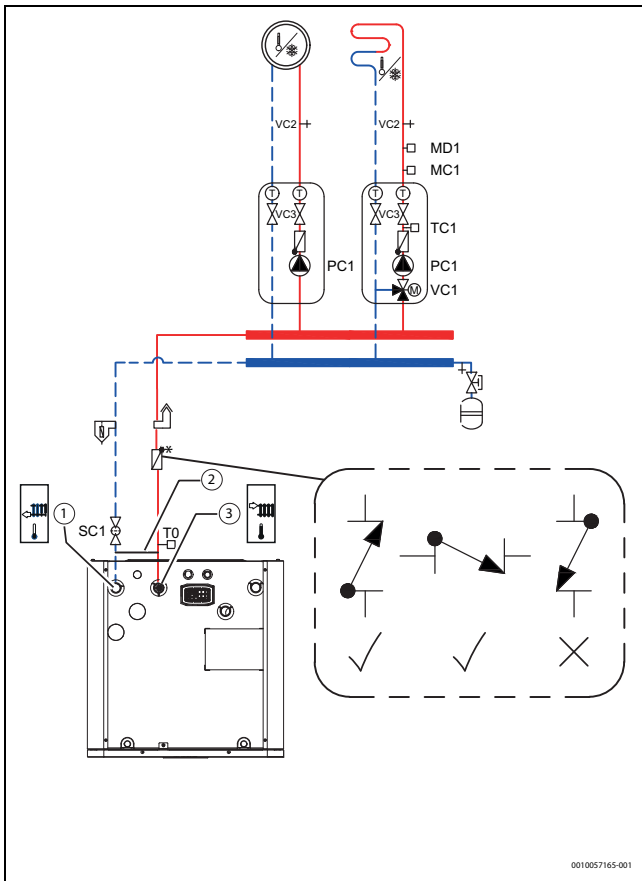
Mitat/välit	Arvo
Sisähalkaisija D	20 mm
Pituus L	≥ 200 mm
Ohituksen ja sisäyksikön välinen enimmäisetäisyys	1,5 m

Taul. 7



Kuva 24 Ohituksen yksityiskohtainen näkymä

- L Pituus
D Ulkohalkaisija



Kuva 25 Lämmitysjärjestelmä ohituksella

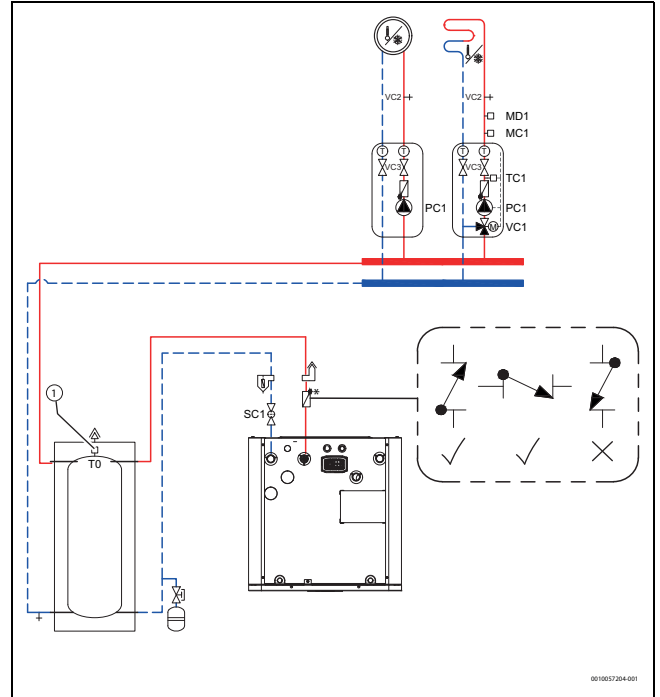
- [1] Lämmitysjärjestelmän paluuvirtausputki
[2] Ohitus
[3] Lämmitysjärjestelmän menovirtausputki
[T0] Huomioi lämpötila-anturin T0 asento
[*] Yksisuuntaventtiili on asennettava, jos sellaista ei vielä ole lämmityspiireissä.

4.6 Käyttö puskurivaraajan kanssa

Lämmitysjärjestelmissä voidaan käyttää puskurivaraajaa ohitussäiliön sijaan. Tässä käyttötilassa ei tarvita ylimääräistä järjestelmätilavuutta.

Huomioi seuraavat edellytykset suunnittelun ja käyttöönoton aikana:

- Määritä ohituksen käyttö käyttöpaneelin kautta:
Käyttöönotto > **Laitt. puskurivaraaja** > **Kyllä**
- Asenna menoveden lämpötila-anturi T0 puskurivaraajaan valmistajan ohjeiden mukaisesti.



Kuva 26 Käyttö puskurivaraajan kanssa

- [1] Lämpötila-anturin (T0) sijainti
[*] Yksisuuntaventtiili on asennettava, jos sellaista ei vielä ole lämmityspiireissä.

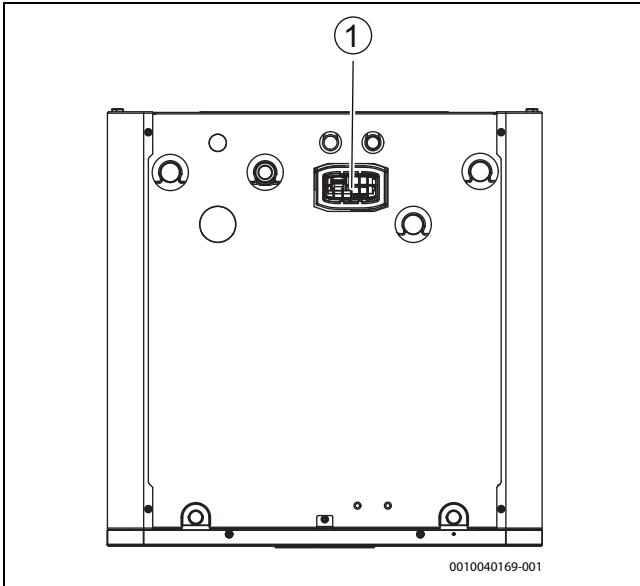
4.7 Lisävarusteiden asennus

4.7.1 Connect-Key -moduulin sijoittaminen



Connect-Key -moduuliin, Wi-Fi-yhteyteen, internet-yhteyden muodostamiseen ja lisävarusteiden integrointiin liittyvät tiedot löytyvät vastaavasta sovelluksesta ja Connect-Key -moduulin pakkauksesta.

- ▶ Aseta moduuli pidikkeeseen (→ [1], kuva 27). LED-valo vilkkuu, kun moduuli on asetettu oikein.



Kuva 27 Connect-Key -moduulin sijoittaminen

4.7.2 Power Meter 5000

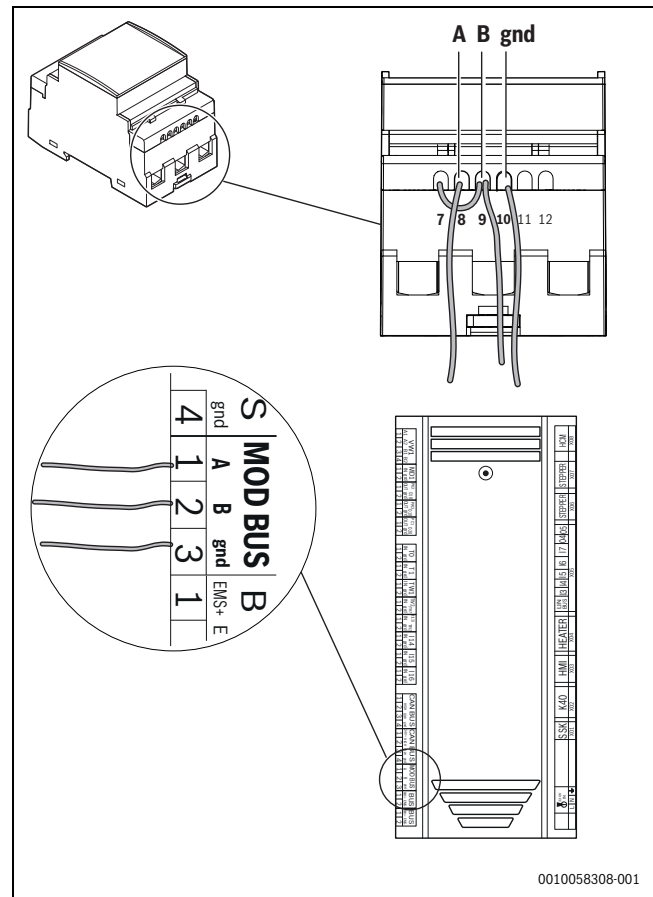
Power Meter 5000 mittaa virran ja varmistaa, että maksimivirralla vaihetta kohti esiasetettua arvoa ei ylitetä lämpöpumppujärjestelmän toiminnasta johtuen.

Power Meter 5000:n asennukseen ja käyttöönottoon liittyvät yksityiskohtaiset tiedot löytyvät Power Meterin mukana toimitetuista ohjeista

- ▶ Asenna Power Meter 5000 laitteen mukana toimitettujen ohjeiden mukaisesti
- ▶ Jos asennat yksivaiheisen ulkoyksikön, se on ehdottomasti liitettävä vaiheeseen L3.

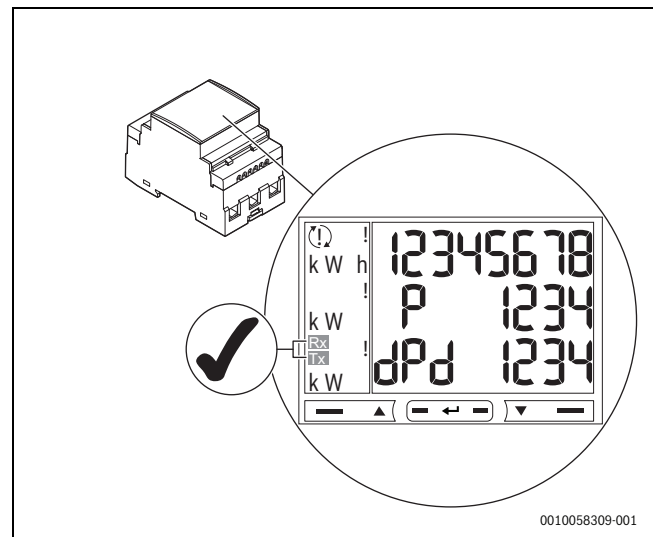
Power Meter 5000:n liittäminen sisäyksikköön

- ▶ Liitä Power Meter 5000 sisäyksikköön käyttämällä MODBUS-johtoa:



Kuva 28 Power Meter 5000:n liittäminen sisäyksikköön

- ▶ Kiinnitä johdot kaapelisiteillä liitäntärasiaan.
- ▶ Kytke sisäyksikkö pois päältä.
- ▶ Odota 2 minuuttia.
- ▶ Kytke sisäyksikkö päälle.
- ▶ Kun tiedonsiirtoyhteys on muodostettu, käyttöpaneelissa näkyy **Rx** ja **Tx**:



Kuva 29 Yhteys muodostettu

4.7.3 Ulkoiset liitännät

Huomioi enimmäiskuormitus relelähdoissä:

Verkkoliitäntä	Enimmäiskuormitus relelähdoissä
3x16 A	enint. 135 W
3x20 A	enint. 500 W

Taul. 8 Enimmäiskuormitus relelähdoissä

- ▶ Korkeammalla kuormituksella on asennettava välirele.

- Relelähdo PK2 (X209:3) on aktiivinen jäähdystilassa. Mahdolliset käyttötavat:
 - Puhallinkierukoiden vaihtaminen jäähdystyksen/lämmytyksen välillä. Tämä edellyttää, että puhallinkonvektorin ohjausyksikkö sisältää kyseisen ominaisuuden.
 - Pumpun ohjaus erillisessä piirissä, joka on tarkoitettu ainoastaan jäähdystilalle.
 - Lattialämmitysjärjestelmän ohjaus kosteissa tiloissa.

4.7.4 Useita lämmityspiirejä (sekoitinmoduulilla)

Säätimen avulla voidaan tehdasetuksista säätää lämmityspiiriä ilman sekoitusventtiiliä. Jos useampi piiri pitää asentaa, jokaiseen tarvitaan sekoitusmoduuli.

- ▶ Asenna sekoitinmoduuli, sekoitin, kiertopumppu ja muut komponentit valittua laitteistoratkaisua vastaten.
- ▶ Ennen laitteiston käyttöönottoa suorita tarvittaessa sekoitinmoduulin tai lämmityspiirin asetukset (→ Sekoitinmoduulin ohje).
- ▶ Suorita useampien lämmityspiirien asetukset ohjekirjan säätimen mukaan.

4.7.5 Turvatermostaatti

Joissakin maissa lattialämmityspiireihin on asennettava turvatermostaatti. Lämpötilan turvarajoin liitetään ulkoiseen tuloon 3. Määritä ulkoisen tulon toiminta (→ ohjausyksikön käyttöohje).

On suositeltavaa käyttää turvatermostaattia, jossa on automaattinen nollaus.



Jos turvatermostaatin kytkentälämpötila on asetettu liian matalalle tai termostaatti on sijoitettu liian lähelle sisäyksikköä, lämmityspiirin kiertovesipumpun PC1 ja lämmönlähteiden toiminta voi estyä tilapäisesti lämpimän käyttöveden täytön jälkeen.

- ▶ Aseta lattiaan sopiva lämpötila.
- ▶ Sijoita termostaatti vähintään >1 metrin etäisyydelle sisäyksiköstä.

4.7.6 Hälytysyhteenvedo (lisävarustemoduulin kanssa)

Laitteessa ei ole lähtöä hälytysyhteenvedolle. Jos hälytysyhteenvedo tarvitaan, asenna lisävarustemoduuli MU100.

- ▶ Asenna lisävarustemoduuli ja määritä hälytysyhteenvedon asetukset ennen järjestelmän käyttöönottoa (→ manuaalisesti lisävarustemoduulille).

4.8 Asennus jäähdystilassa

4.8.1 Asennus ei kondensoivan jäähdysty-toiminnon kanssa



Jos käytetään jäähdysty-toimintoa, on ehdottomasti asennettava huonelämpötilaohjatut säätimet, joissa on integroitu kondensaatioanturi. Tämä säätää automaattisesti menoveden lämpötilaa ohjausyksikön kautta senhetkisen kastepisteen mukaisesti ja estää kondensoitumisen

- ▶ Eristä kaikki liitännät ja putket kondensaatiolta.
- ▶ Asenna yksisuuntaventtiili.
- ▶ Asenna huonelämpötilaohjattu säädin (→ kyseisen huonelämpötilaohjatun säätimen ohjeet).
- ▶ Asenna kondensaatioanturi.
- ▶ Tee tarvittavat jäähdysty-toiminnon asetukset huoltovalikon kohdassa **Lämmityspiirin asetukset** (→ ohjausyksikön ohjeet).
 - Valitse **Jäähdysty** tai **Lämmyty** ja **Jäähdysty**.
 - Aseta tarvittaessa kytkentälämpötila, kytkentäviive, huonelämpötilan ja kastepisteen ero sekä alin menoveden lämpötila.
- ▶ Sammuta lattialämmityspiirit kosteissa tiloissa (kuten kylpyhuoneessa ja keittiössä) ja ohjaa tarvittaessa relelähdöllä PK2.

4.8.2 Lauhdetunnistimen asennus

HUOMAUTUS

Kosteuden aiheuttamat aineelliset vahingot!

Jäähdystykäyttö kastepisteen alapuolella aiheuttaa kosteuden laskeutumista ympäröivän materiaalin päälle (lattialle).

- ▶ Älä käytä lattialämmitystä jäähdystykäytöllä kastepisteen alapuolella.
- ▶ Säädä menovirtauksen lämpötila oikein.

Lauhdetunnistimet asennetaan lämmityslampun putkiin ja ne lähettävät signaalin käyttöyksikköön heti, kun ne toteavat lauhteen muodostumista. Asennusohjeet toimitetaan antureiden mukana.

Käyttöyksikkö kytkee jäähdystykäytön pois päältä heti, kun se saa signaalin lauhdetunnistimilta. Lauhdetta syntyy jäähdystykäytöllä, kun lämmityslaitteiston lämpötila on alle kulloisenkin kastepistelämpötilan.

Kastepiste vaihtelee aina lämpötilasta ja ilmankosteudesta riippuen. Mitä korkeampi ilmankosteus, sitä korkeamman pitää menojohdon lämpötilan olla, jotta kastepiste ylitetään ja lauhdetta ei pääse syntymään.

4.8.3 Kondensoiva jäähdytystila ja puhallinkonvektorit



Jäähdytystilan käyttö edellyttää yksisuuntaventtiilin asennusta (→ katso vaaditut lisävarusteet luvusta 2.8.1).

HUOMAUTUS

Kosteusvauriot!

Jos kondensaation eristäminen ole täydellistä, kosteus pääsee leviämään ympäristön materiaaleihin.

- ▶ Varusta kaikki putket ja liitännät aina puhallinkonvektoriin asti lauhteen eristyksellä.
- ▶ Käytä eristämiseen materiaalia, joka sopii kylmälaiteistoihin, joissa syntyy lauhdetta.
- ▶ Liitä lauhteenpoisto viemäriin.
- ▶ Älä käytä jäähdytyskäytöllä kastepisteen alapuolella lauhtetunnistimia.
- ▶ Älä käytä jäähdytyskäytöllä kastepisteen alapuolella huonelämpötilan säädintä, jossa on integroitu lauhtetunnistin.

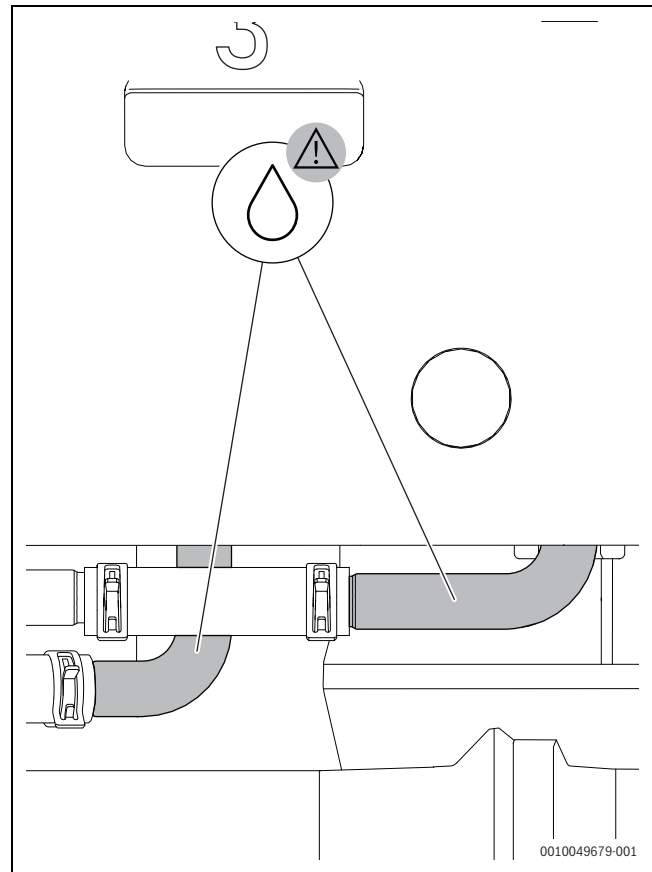
Jos käytetään ainoastaan puhallinkonvektoreita yhdessä viemäroinnin ja eristettyjen putkien kanssa, menoveden lämpötilaksi voidaan laskea 7 °C.

HUOMAUTUS

Lämpörikko!

Jos jäähdytystilaa käytetään kastepisteen alapuolella, aiheutuva kondensaatio voi vahingoittaa laitteen muita komponentteja.

- ▶ Jotta lämpörikko voidaan välttää, asentajan tulee eristää lämpöputket (katso → Kuva 30 "Putket, jotka on eristettävä, jos jäähdytystilaa käytetään kastepisteen alapuolella").



Kuva 30 Putket, jotka on eristettävä, jos jäähdytystilaa käytetään kastepisteen alapuolella

5 Putkiliitännät

HUOMAUTUS

Putkiin jääneet jäännökset voivat vaurioittaa laitteistoa!

Kiinteät aineet, metalli-/muovilastut, hampuu- ja kierrenauhan rippeet sekä vastaavat materiaalit voivat juuttua kiinni pumppuihin, venttiileihin ja lämmönvaihtimiin.

- ▶ Vältä vieraiden esineiden pääsyä putkijärjestelmään.
- ▶ Älä aseta putkien komponentteja tai putkiliitoksia suoraan maahan.
- ▶ Kun poistat jäysteitä, varmista ettei lastuja jää putkeen.
- ▶ Ennen lämpöpumpun ja sisäyksikön asennusta huuhtelee putkijärjestelmä hyvin, jotta sinne kuulumattomat hiukkaset ja jäämät poistuisivat.

Väliaikainen asennus ilman lämmityspiiriä

Väliaikaisissa asennuksissa ilman lämmityspiiriä putket on suojattava, jotta lika tai vesi ei pääse vaurioittamaan laitetta.

- ▶ Peitä lämmitysjärjestelmän meno- ja paluuputket vesitiiviillä suojuksilla.



Hyvien asennuskäytäntöjen mukaan ylimääräisiä ilmanpoistoventtiileitä voi olla tarpeen asentaa asennuksen korkeimpaan kohtaan.

5.1 Eristys

HUOMAUTUS

Pakkasen aiheuttamat aineelliset vahingot!

Virtakatkon yhteydessä vesi voi jäätyä putkiin.

- ▶ Käytä ulkona vähintään 19 mm vahvaa putkieristystä.
- ▶ Käytä rakennuksissa vähintään 12 mm vahvaa putkieristystä. Tämä on tärkeää myös turvallisen ja tehokkaan lämminvesikäytön kannalta.

Kaikki lämpöä johtavat johdot pitää varustaa lämpöeristeellä voimassa olevien määräysten mukaan.

Jäähdytyskäytössä kaikki liitännät ja johdot pitää eristää voimassa olevien normien mukaan, jotta kondensaatiolta vältyttäisiin.

5.2 Putkiliitännät, yleistä

HUOMAUTUS

Putkistossa olevat jäämät voivat vaurioittaa järjestelmää.

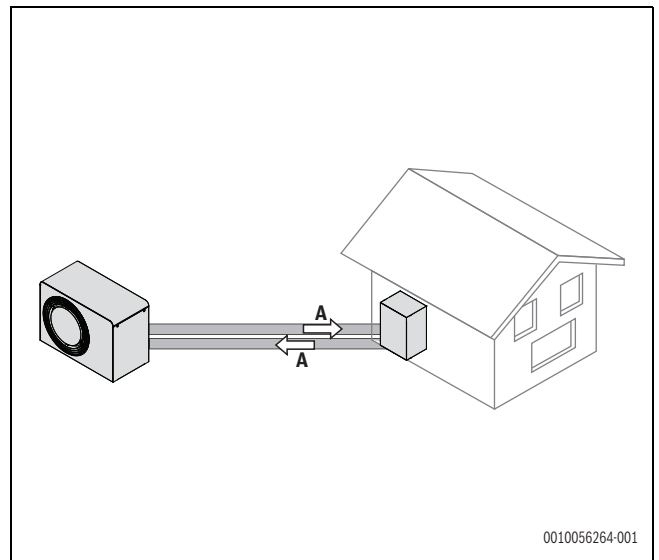
Pumppuihin, venttiileihin ja lämmönvaihtimiin voi jäädä kiinni kiintoainesta, metallin ja muovin palasia, hiukkasia, tiivisteteipin jäämiä ja muita tämän tyyppisiä materiaaleja.

- ▶ Pidä putkistot puhtaina vierasesineistä.
- ▶ Älä jätä putken osia ja liitäntöjä suoraan maahan.
- ▶ Varmista purseenpoiston yhteydessä, ettei putkiin jää jäämiä.
- ▶ Huuhtele putkijärjestelmä ennen lämpöpumpun ja sisäyksikön liittämistä vierasesineiden poistamiseksi.
- ▶ Jos et voi varmistaa näitä vaiheita noudattamalla, että järjestelmä on puhdas, käytä ulkokäyttöön tarkoitettua hiukkassuodatinta ja eristä se.



Mitoita putket ohjeiden mukaisesti (→ sisäyksikön asennusohjeet).

- ▶ Vältä putkiliitoksia lämmönsiirtoputkissa painehäviön minimoimiseksi.
- ▶ PEX-putkia suositellaan kaikkiin liitoksiin lämpöpumpun ja sisäyksikön välillä.
- ▶ Käytä vuotojen välttämiseksi vain saman PEX-toimittajan materiaaleja (putkia ja liitäntöjä).
- ▶ Esieristetyt AluPEX-putket ovat suositeltavia, mutta eivät pakollisia, koska ne helpottavat asennusta ja estävät aukkojen muodostumisen eristykseen. Lisäksi PEX- ja AluPEX-putket vaimentavat tärinää ja eristävät lämmitysjärjestelmän, jotta melu ei pääse siirtymään siihen.
- ▶ Älä käytä teräsputkia ja muita materiaaleja, jotka ovat alttiita ruostumiselle. Kuitenkin ruostumattomia teräsputkia voidaan käyttää.



Kuva 31 Sisäyksikön ja ulkoyksikön välisen putken pituus (A)

Lämpöpumpu	Lämmönsiirtoneste delta (K) ¹⁾	Nimellisvirtaus (L/min) ²⁾	Jäännöspainekorkeus (mbar) ³⁾	AX25, sisä Ø 18 (mm)	AX32, sisä Ø 26 (mm)	AX40, sisä Ø 33 (mm)
Putken enimmäispituus [A→Kuva 31] PEX(m)						
AW 4 OR-S	5	15	440	25	30	-
AW 5 OR-S	5	15	440	25	30	-
AW 7 OR-S	5	20,2	316	9	30	-
AW 10 OR-T	5	28,8	165	-	17	30
AW 12 OR-T	6	28,8	165	-	17	30

1) Pienin dT nimellisteholla ja suurimmalla putken pituudella. Pienempi dT voidaan saavuttaa pienemmillä lämmitystarpeilla tai lyhyillä putken pituuksilla.

- 2) Taulukossa olevat arvot ovat lattialämmityksen viitearvoja.
 Sulatus- ja jäähdytystilassa on varmistettava minimivirta:
 - 15 L/min ulkoyksiköille, joiden teholuokka on 4–7 kW
 - 21 L/min laitteille, joiden teholuokka on yli 10 kW

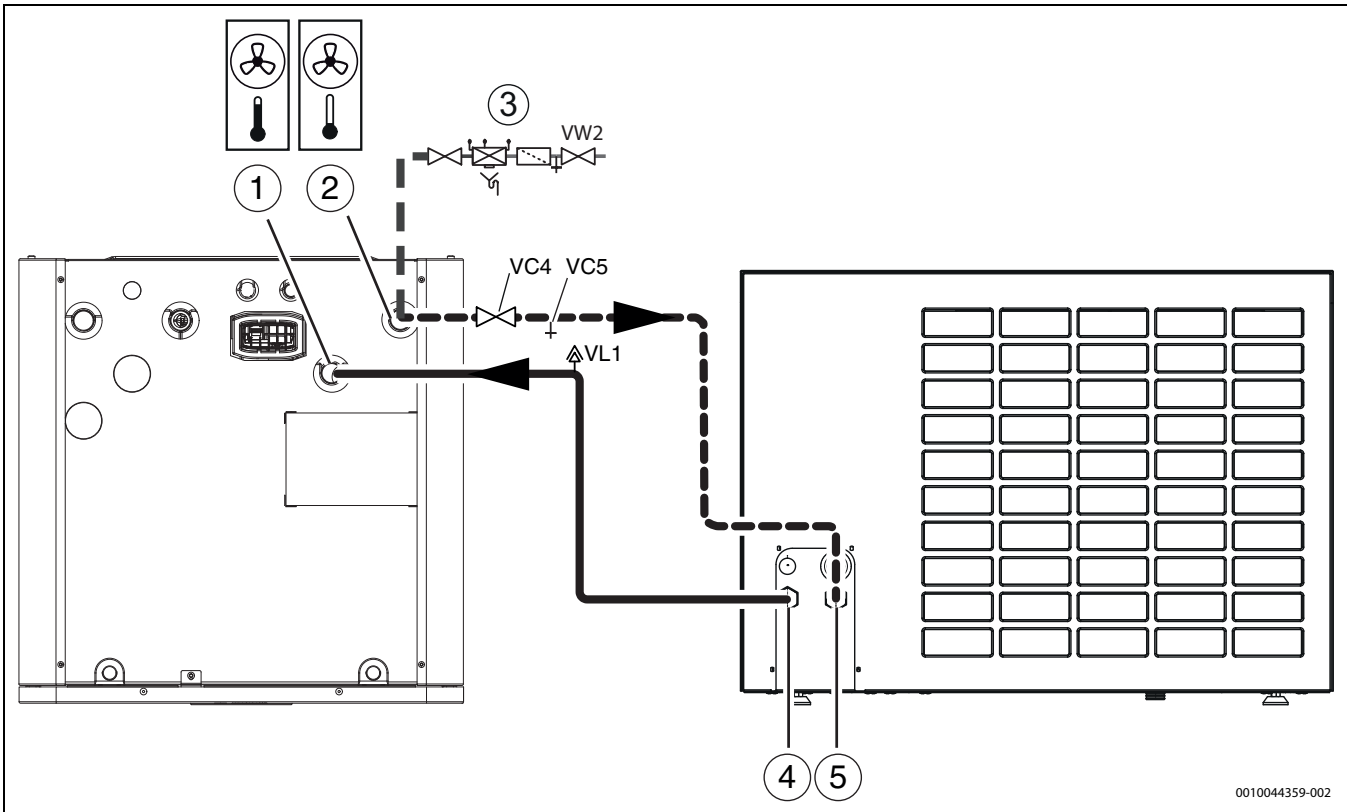
3) Lämpöpumpun ja sisäyksikön välisille putkille.

Taul. 9 Putkimitat ja esimerkkiarvot lämpöpumpun sisäyksikköön CS5800iAW 12 M liittämistä varten

5.3 Sisäyksikön yhdistäminen lämpöpumppuun

- ▶ Määritä putken halkaisija lämpöpumpun käyttöohjeen mukaisesti. Huomioi taulukossa 9 olevat tiedot enimmäispituudesta.
- ▶ Asenna hiukkassuodatin ulkoyksikön paluulinjaan.

- ▶ Liitä menovirtausputki lämpöpumpusta lämmönsiirtoaineen sisääntuloon. Asenna putkeen automaattinen ilmanpoistiventtiili (VL1).
- ▶ Liitä paluuvirtausputki lämpöpumpun lämmönsiirtoaineen ulostuloon. Asenna putkeen venttiili (VC4). Asenna täyttöventtiili (VW2) sisäyksikön samaan liitäntään.



Kuva 32 Sisäyksikön yhdistäminen lämpöpumppuun

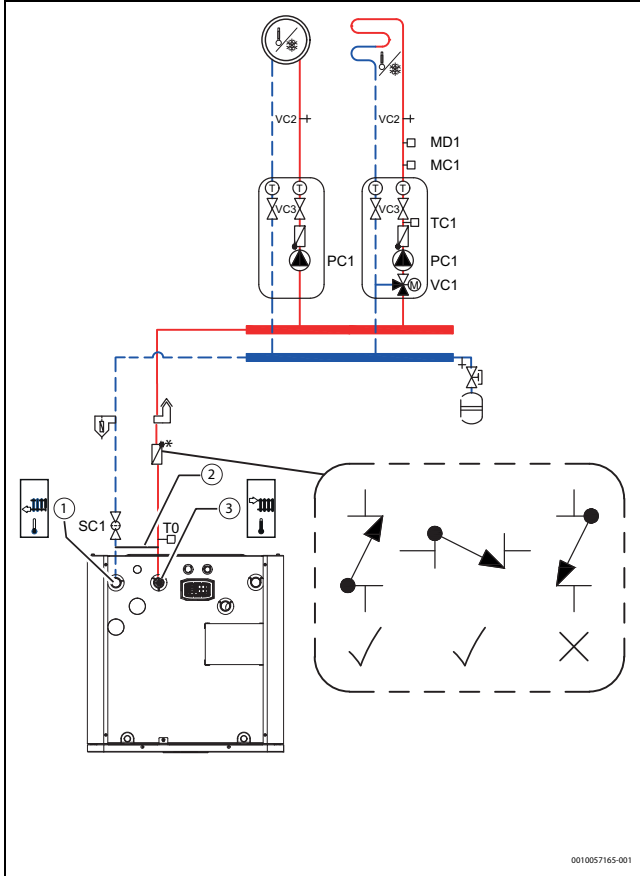
- [1] Lämmönsiirtoaine sisääntulo (lämpöpumpusta)
- [2] Lämmönsiirtoaineen ulostulo (lämpöpumppuun)
- [3] Täyttölaitteisto ja täyttöventtiili VW2
- [4] Menovirtausputki lämpöpumpusta
- [5] Paluuputki lämpöpumppuun

5.4 Sisäyksikön yhdistäminen lämmitysjärjestelmään

Sisäyksikön yhdistämiseksi lämmitysjärjestelmään tarjolla on erilaisia yhdistämistapoja riippuen siitä, onko lämmitysjärjestelmässä käytössä puskurivaraaja vai ohitus.

Käyttö ohituksella

1. Reititä poistoletkut paineenalennusventtiileistä jäätymiseltä suojattuun viemäriin.
2. Liitä lämmitysjärjestelmän paluuvirtausputki.
3. Asenna paluuputkeen hiukkassuodatin (SC1) ja magnetiittierotin.
4. Liitä lämmitysjärjestelmän menovirtausputki.

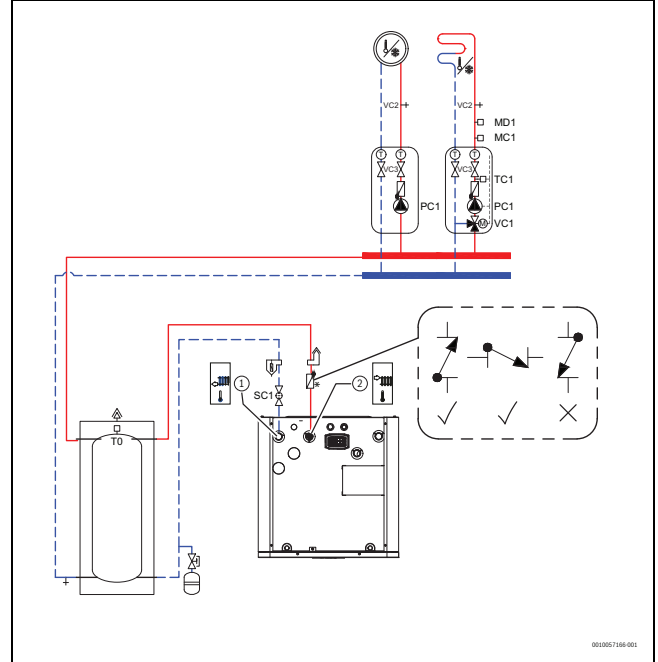


Kuva 33 Liitännät sisäyksiköstä lämmitysjärjestelmään ohitussarjalla

- [1] Lämmitysjärjestelmän paluuvirtausputki
- [2] Ohitus
- [3] Lämmitysjärjestelmän menovirtausputki
- [*] Yksisuuntaläppä on asennettava, jos sellaista ei vielä ole lämmityspiireissä.

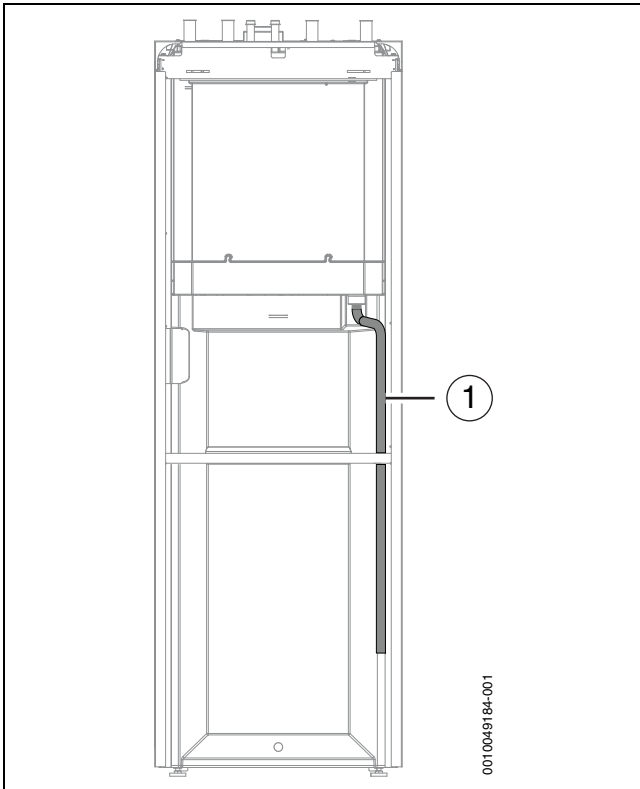
Käyttö puskurivaraajan kanssa

1. Reititä poistoletkut paineenalennusventtiileistä jäätymiseltä suojattuun viemäriin.
2. Liitä lämmitysjärjestelmän paluuvirtausputki.
3. Asenna paluuputkeen hiukkassuodatin (SC1) ja magnetiittierotin. Hiukkassuodatin kuuluu toimitettuun ohitussarjaan
4. Liitä lämmitysjärjestelmän menovirtausputki.



Kuva 34 Liitännät sisäyksiköstä lämmitysjärjestelmään puskurivaraajalla

- [1] Lämmitysjärjestelmän paluuvirtausputki
- [2] Lämmitysjärjestelmän menovirtausputki
- [*] Yksisuuntaläppä on asennettava, jos sellaista ei vielä ole lämmityspiireissä.



Kuva 35 Sisäyksikön takapuoli

[1] Valutusletku

5.5 Lämmitysjärjestelmän pumppu (PC1)

Riippuen lämmitysjärjestelmän kokoonpanossa sisäyksikköön on ehkä asennettava lämmitysjärjestelmän pumppu (PC1):

- Lämmitysjärjestelmän pumppu on valittava virtaus- ja painehäviövaatimusten mukaan.
- Kun PC1 on asennettu, se on liitettävä sisäyksikköön kytkentäkaavion mukaisesti.
- Pumpun PC1 relelähdön enimmäiskuormitus: 5 A, 400 W, $\cos\varphi > 0,4$. Korkeampia kuormituksia varten on asennettava välirele.

5.6 Sisäyksikön liittäminen käyttöveteen

VAROITUS

Järjestelmän vaurioitumisvaara

Jos varoventtiilin toimintaa ei voida taata, järjestelmään muodostuu avautumispainne.

- ▶ VAROITUS - Varmista, että turvaventtiilin lähtöä ei koskaan irroteta tai sammuteta.

VAROITUS

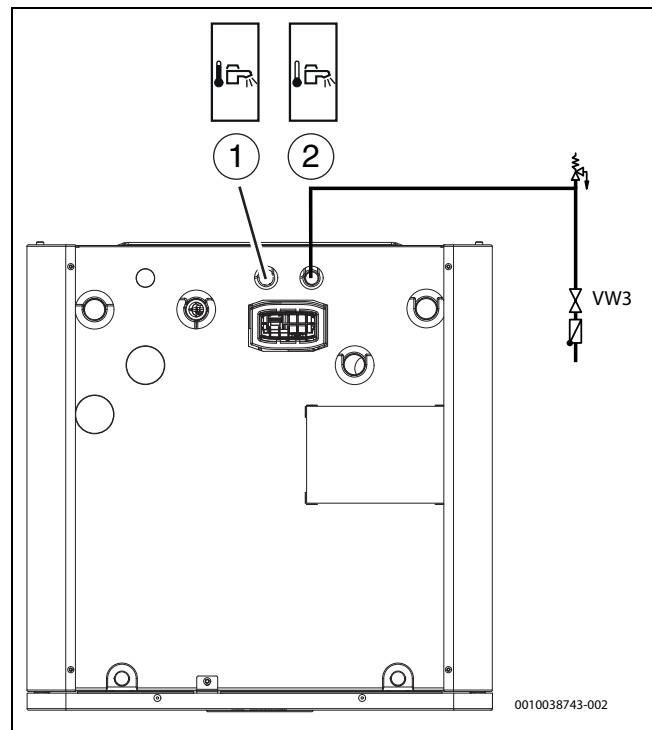
Palovammojen vaara!

Jos asennus edellyttää, että lämpimän käyttöveden lämpötila on $>65\text{ }^{\circ}\text{C}$ (kuten yhdistettäessä aurinkokeräinjärjestelmiin, puulämmityskattiloihin tai vastaaviin), lämpötilan sekoitin on asennettava.

i

Käyttövesipiiriin on asennettava paineenalennusventtiili, saapuvan kylmän käyttöveden yksisuuntaventtiili, täyttöventtiili ja lämpimän käyttöveden sekoitusventtiili (eivät sisälly toimitukseen).

- ▶ Asenna paineenalennusventtiili ja kylmän käyttöveden venttiili (VW3) sekä yksisuuntaventtiili lämmintä käyttövettä varten.
- ▶ Vedä vuotovesijohto paineenalennusventtiilistä jäätymiseltä suojattuun viemäriin.
- ▶ Liitä valinnainen pumppu lämmintä käyttövettä varten (lisävaruste).
- ▶ Liitä lämpimän käyttöveden ulostulo [1].
- ▶ Liitä kylmän käyttöveden sisääntulo [2].
- ▶ Käyttövesijärjestelmä on suojattava saastumiselta asennuksen yhteydessä.



Kuva 36 Lämpöpumpun liitännät hanavesi

- [1] Lämmin käyttövesi ulos
- [2] Kylmä käyttövesi sisään

5.7 Lämpöpumpun, sisäyksikön ja lämmitysjärjestelmän täyttäminen

HUOMAUTUS

Virran kytkeminen järjestelmään ilman vettä johtaa sen vaurioitumiseen.

Jos lämmitysjärjestelmään kytketään virta ilman vettä, sen osat ylikuumentuvat.

- Täytä lämminvesivaraaja ja lämmitysjärjestelmä **ennen** virran kytkemistä lämmitysjärjestelmään ja muodosta oikea paine.

HUOMAUTUS

Sisäyksikkö vaurioituu jos laitteistoa ei ilmaa oikein!

Lisälämmitin voi ylikuumentua tai vaurioitua, jos sitä ei ilmata täysin ennen aktivoimista.

- Ilmaa lämmönlähde huolellisesti täyden yhteydessä.
- Ilmaa järjestelmä lämmönlähteen käyttöönoton yhteydessä huolellisesti.

HUOMIO

Käyttöveden saastumisen aiheuttama terveysvaara!

Ennen käyttöveden täyttämistä:

- Huuhtele säiliö ja käyttöveden hydraulikka.
- Tee käyttövesijärjestelmälle tiiviystarkastus.

i

Tiiviystarkastus on tehtävä vain käyttövedelle. Koepaine ei saa olla lämpimän veden puolella suurempi kuin 10 baaria.

i

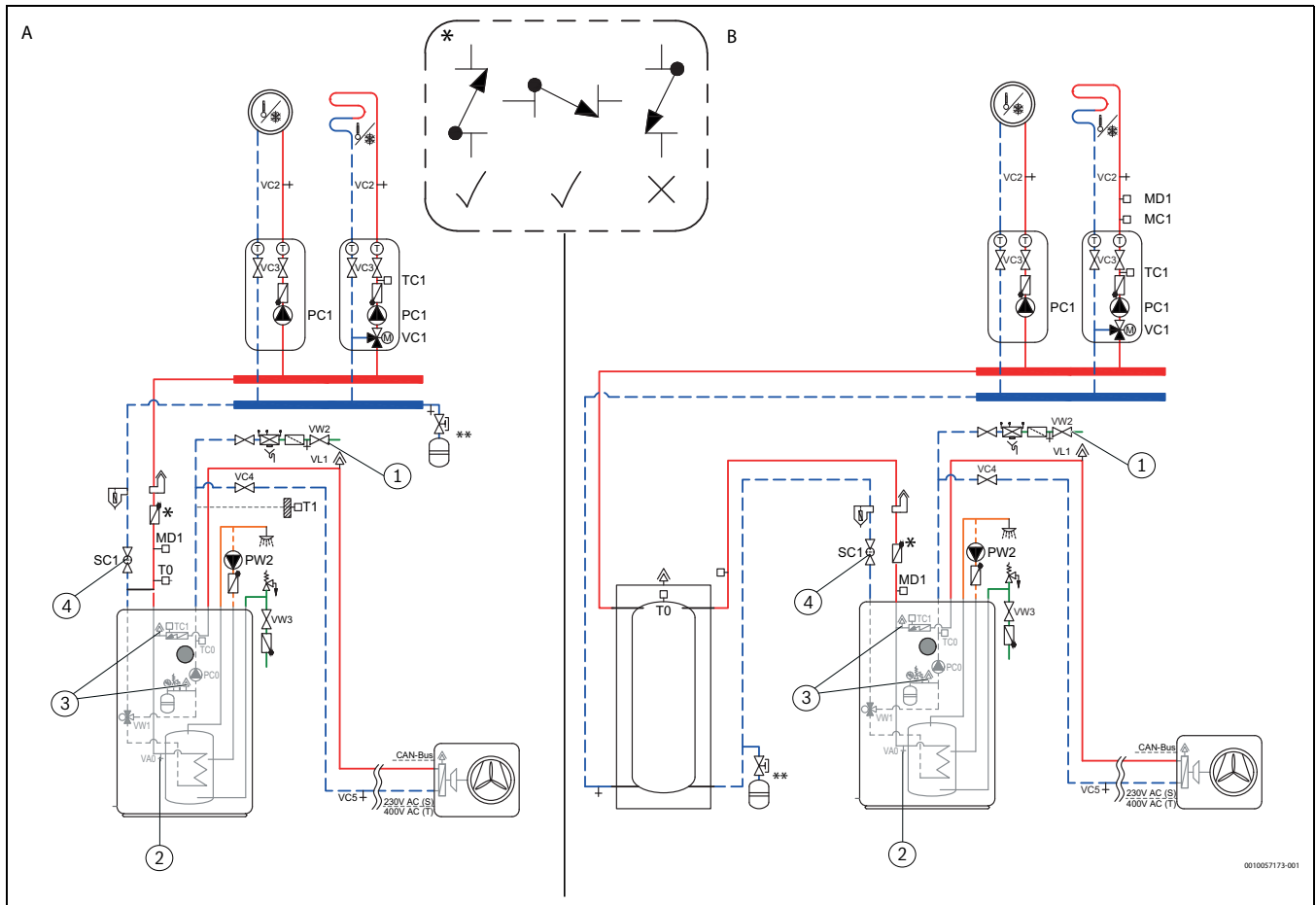
Ilmaa myös muut lämmitysjärjestelmän ilmausventtiilit, kuten lämmityspatterit.

i

Täytä mieluiten lopullista painetta suurempaan paineeseen. Tämä jättää liikkumavaraa, kun lämmitysjärjestelmän lämpötila nousee ja veteen liuennut ilma poistetaan ilmausventtiileiden kautta.

i

Toimituksen yhteydessä 3-tieventtiin VW1 oletussijainti on keskikohdassa.



Kuva 37 Sisäyksikkö, lämpöpumppu ja lämmitysjärjestelmä ohituksella (A) tai puskurivaraajalla (B)

- [1] Täyttöventtiili VW2
- [2] Tyhjennysventtiili VA0
- [3] Manuaaliset ilmanpoistovenitit
- [4] Hiukkassuodatin SC1
- [*] Yksisuuntaläppä: asennettava pakollisesti, jos sellaista ei vielä ole lämmityspiireissä.
- [**] Paisuntasäiliö (ulkoinen paisuntasäiliö, jos ei integroitu)



Täyttöohjeet koskevat kaikkia järjestelmiä, myös sellaisia, joissa lämpöpumppu on sijoitettu sisäyksikön yläpuolelle.

Yksinkertaisemmissa järjestelmissä menettelyä voidaan yksinkertaistaa.

Vaihe 1: Lämpöpumpun ja lämminvesivaraajan täyttäminen

1. Katkaise lämpöpumpun ja sisäyksikön virta.
2. Varmista, että kaikki lämmitysjärjestelmän lämpötilan säätöventtiilit ovat kokonaan auki.
3. Sulje lämmitysjärjestelmän venttiilit, VC3 ja hiukkassuodatin SC1 sekä venttiili VC4 IDU:n ja ODU:n välillä.
4. Liitä letku tyhjennysventtiiliin VC5 ja toinen pää viemäriin. Avaa venttiili.
5. Täytä lämpöpumppu avaamalla täyttöventtiili VW2.
6. Jatka täyttöä, kunnes letkusta tulee viemäriin pelkkää vettä ja lämpöpumppuun ei enää muodostu kuplia.
7. Avaa venttiili VC4.
8. Sulje tyhjennysventtiili VC5 ja täyttöventtiili VW2.
9. Avaa kylmän käyttöveden venttiili VW3.
10. Täytä lämminvesivaraaja avaamalla kuumavesihana. Sulje hana, kun vain vettä on näkyvissä.

Vaihe 2: Lämmitysjärjestelmän täyttäminen

11. Siirrä poistoletku lämmitysjärjestelmän tyhjennysventtiiliin VC2.
12. Täytä lämmitysjärjestelmä avaamalla hiukkassuodatin SC1, tyhjennysventtiili VC2 ja täyttöventtiili VW2.
13. Jatka täyttämistä, kunnes poistoletkusta tulee vain vettä.
14. Avaa venttiili VC3.
15. Jatka täyttöä, kunnes poistoletkusta tulee pelkkää vettä ja lämmitysjärjestelmään ei enää muodostu kuplia.
16. Sulje tyhjennysventtiili VC2 ja irrota letku.
17. Avaa manuaaliset ilmanpoistovenntiilit ja sulje ne, kun näkyvissä on pelkkää vettä.
18. Jatka täyttöä, kunnes tavoitepaine (→ taulukko 7.4) näkyy painemittarissa GC1.
19. Sulje täyttöventtiili VW2.

6 Sähköliitäntä

6.1 Turvallisuusohjeet

Sähköiskusta aiheutuva hengenvaara

Yksikkö on voitava irrottaa sähköverkosta turvallisesti.

- ▶ Asenna turvakytin, joka kytkee kaikki navat irti sähköverkosta. Turvakytin on oltava ylijänniteluokan III mukainen laite.
- ▶ Jos verkkoliitäntöjä on useita, lisää jokaiseen liitäntään ylijänniteluokan III mukainen turvakytin.

Sähköiskun aiheuttama hengenvaara!

Jännitteisten osien koskettaminen voi johtaa sähköiskuun.

- ▶ Ennen kuin käsittelet sähköosia, kytke irti kaikki sisäyksikön virtalähteen (230 V AC ja 400 V 3P) navat (sulake, johdinsuojakytin).
- ▶ Suojaa tahattomalta uudelleenkytkemiseltä.
- ▶ Varmista, että virta on katkaistu.

Sähköhäiriöistä aiheutuva toimintahäiriö!

Ohjaus- ja anturijohtojen lähellä oleva sähköjohto (230/400 V) voi aiheuttaa sisäyksikköön toimintahäiriön.

- ▶ Reititä ohjaus- ja anturijohdot vähintään 100 mm:n etäisyydeltä sähköjohdoista. Ohjaus- ja anturijohdot voidaan reitittää yhdessä.

Järjestelmän käyttöönotto ilman vettä johtaa sen vaurioitumiseen

- ▶ Käytä laitetta vain, kun se on täytetty vedellä, ja oikeassa käyttöpaineessa.

6.2 Yleisiä huomioita

- ▶ Noudata kansallisten ja kansainvälisten säännösten mukaisia turvallisuusmääräyksiä.
- ▶ Älä kytke laitteen verkkoliitäntään mitään ylimääräisiä sähkölaitteita.
- ▶ Asenna sulakkeet määräysten mukaisesti: 3-vaiheinen verkkoliitäntä (400 V) 9 kW lisälämmittimelle → Osio 6.9.3
- ▶ Valitse johtoalue ja -tyyppi, joka vastaa sulakesuojausta ja johdintilaa.
- ▶ Kytke sisäyksikkö kytkentäkaavion mukaan. Älä yhdistä muita kulutustavaroita.
- ▶ Kytke aina kolmivaiheiset sisäyksiköt suoraan jakokeskukseen kolminapaisilla johdinsuojakytkimillä.
- ▶ Noudata värikoodausta, kun vaihdat piirilevyjä.



Laitteen virransyöttö on voitava katkaista turvallisesti.

- ▶ Asenna erillinen turvakytin, joka katkaisee sisäyksikön virransyötön kokonaan. Jos käytetään erillisiä virtalähteitä, kuhunkin virtajohtoon tarvitaan erillinen turvakytin.

- ▶ Valitse sopiva johdon poikkileikkauskoko ja johtotyypit sulakesuojaus- ja reititysmenetelmien mukaan.
- ▶ Kytke yksikkö lukujen 6.9.4 – 6.9.5 mukaisesti. Ylimääräisiä sähkölaitteita ei saa kytkeä.

Jos lämpötila-anturin johtoja jatketaan, käytä kytkentäkaaviossa ilmoitettuja johtimen läpimittoja (→ Luku 10.3.3).

6.3 CAN-väylä

HUOMAUTUS

Järjestelmä vaurioituu, jos 24 V DC- ja CAN-väyläliitännät on kytketty väärin!

Tiedonsiirtopiirejä ei ole suunniteltu kestämään jatkuvaa 24 V DC:n jännitettä.

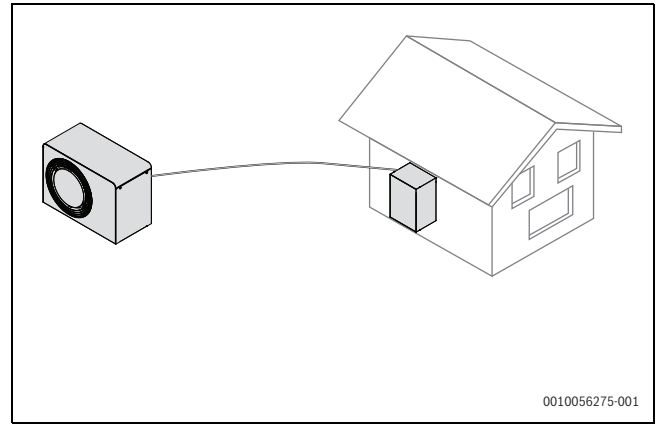
- ▶ Tarkista varmistaaksesi, että kaapelit yhdistetään kontakteihin vastaavaiin merkintöihin moduuleissa.

HUOMAUTUS

Liitäntöjen sekoittumista aiheutuva toimintahäiriö!

Jos "korkeat" (H) ja "matalat" (L) liitännät sekoittuvat, lämpöpumpun ja sisäyksikön välillä ei ole yhteyttä.

- ▶ Varmista, että johdot yhdistetään liitäntöihin, joissa on vastaavat merkinnät kuin CAN-väyläjohdon molemmissa päissä.

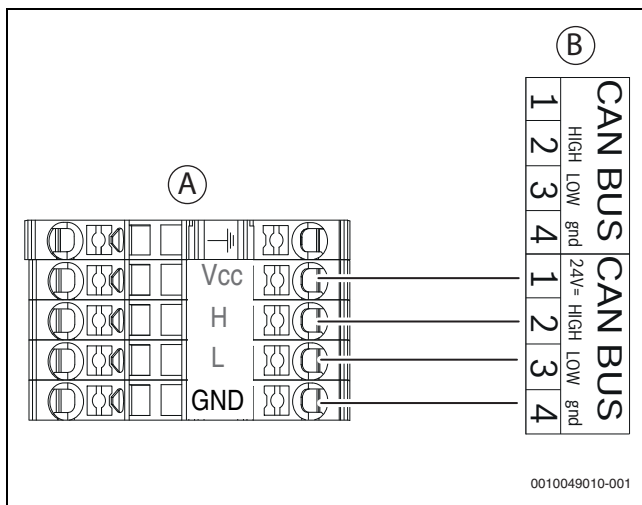


Kuva 39 Sisäyksikön ja ulkoyksikön välinen CAN-väyläliitäntä

Liitäntä tehdään neljällä johdolla, sillä myös 24 V DC -syöttö kytketään. 24 V DC- ja CAN-väyläliitännät on merkitty moduulissa.



CAN-väyläjohdossa on kaksi kierrettyä parihoitoa. Vcc ja GND muodostavat toisen parin ja H sekä L toisen parin. Johdon kuoriminen 8 mm



Kuva 38 CAN-väylä, lämpöpumppu–sisäyksikkö

- [A] Lämpöpumppu
- [B] Sisäyksikkö
- [Vcc] 24 V = (24 V DC)
- [H] HIGH
- [L] LOW
- [GND] gnd

Lämpöpumppu ja sisäyksikkö yhdistetään toisiinsa CAN-väylän tietoliikennekaapelilla [24 V DC, luokka III (SELV)].

LIICY-johto (TP) 2 x 2 x 0,75 (tai vastaava) **soveltuu yksikön ulkopuoliseksi jatkojohdoksi**. Vaihtoehtoisesti voidaan käyttää ulkokäyttöön hyväksytyjä kierrettyjä parikaapeleita, joiden poikkileikkaus on vähintään 0,75 mm².

Kaapelin suurin sallittu pituus on 30 m.

6.4 Lämpötila-anturin asennus

Toimitetussa kokoonpanossa ohjausyksikkö säätää menoveden lämpötilaa automaattisesti ulkolämpötilan mukaan. Käyttömukavuuden lisäämiseksi voidaan asentaa myös huonelämpötilaohjattu säädin.

6.5 EMS-väylä lisävarusteille



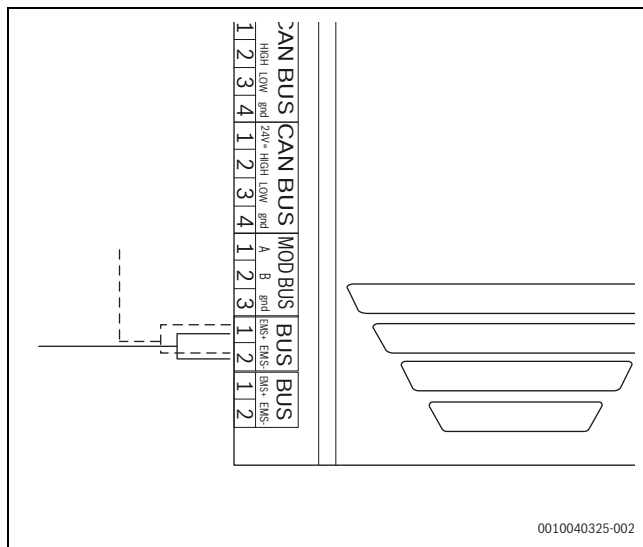
EMS- ja CAN-väylät eivät ole keskenään yhteensopivia.

- EMS-väyläyksiköitä ei saa kytkeä CAN-väyläyksiköihin.

Seuraavat tiedot koskevat lisävarusteita, jotka liitetään EMS-väylään [15 V DC, luokka III (SELV)] (katso myös kyseisten lisävarusteiden asennusohjeet):

- Jos useita väyläyksiköitä asennetaan, niiden välillä täytyy olla vähintään 100 mm minimitila.
- Jos useita väyläyksiköitä asennetaan, kytke ne sarjassa tai tähtikokoonpanon muodossa.
- Käytä johtoa, jonka johtimen poikkileikkaus on vähintään 0,5 mm².
- Jos ulkoisia induktiivisia häiriöitä esiintyy (esim. PV-järjestelmistä), käytä seulottuja kaapeleita.
- Liitä johto sisäyksikön EMS-väyläliittimeen.

Jos EMS-liittimessä on jo liitäntä, liittäminen tehdään sarjassa samaan liittimeen kuvassa 40 osoitettulla tavalla.



Kuva 40 EMS-yhteys

6.6 Menoveden lämpötila-anturi T0

Menoveden lämpötila-anturi ja anturijohto kuuluvat toimitukseen. Anturin asennusmääräykset riippuvat järjestelmän kokoonpanosta.

Käyttö ohituksella

- Asenna menoveden lämpötila-anturi on ohituksen anturitaskuun.

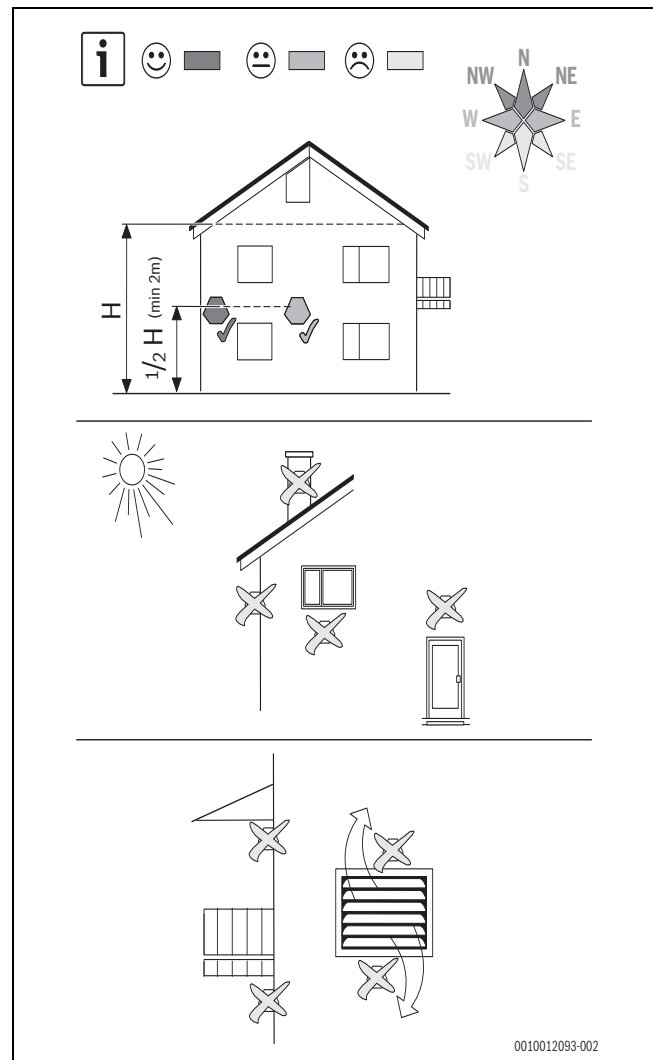
Käyttö puskurivaraajan kanssa

- Asenna menoveden lämpötila-anturi puskurivaraajaan valmistajan ohjeiden mukaisesti.

6.7 Ulkoilman lämpötila-anturi T1

Ulkoilman lämpötila-anturin sähköjohton on oltava seuraavien vähimmäisvaatimusten mukainen:

- Johtimien lukumäärä: 2
- Enimmäispituus: 30 m
- Asenna anturi rakennuksen kylmimmälle puolelle, tavallisesti pohjoispuolelle. Anturi on suojattava suoralta auringonvalolta, ilmanpoistoventtiileiltä ja muilta tekijöiltä, jotka voivat vaikuttaa lämpötilan mittaukseen. Anturia ei saa asentaa suoraan katon alapuolelle.
- Kytke ulkoilman lämpötila-anturi T1 sisäyksikön liitäntärasian XCU-THH (XCU HY) -moduulin T1-liittimeen.



Kuva 41 Ulkoilman lämpötila-anturin sijoittaminen

6.8 Ulkoiset tulot

HUOMAUTUS

Virheellisen liitännän aiheuttama vaurio!

Toisenlaiseen jännitteeseen tai virtaan tarkoitetut liitännät voivat vahingoittaa sähköosia.

- ▶ Tee liitäntöjä vain lämpöpumpun ulkosiin tuloihin, jotka on tarkoitettu jännitteelle 3,3 V ja 1 mA.
- ▶ Jos välirele vaaditaan, käytä vain releitä, joissa on kullatut liittimet.

Ulkoisia tuloja voidaan käyttää tiettyjen ohjausyksikön toimintojen etäkäyttöön.

Ulkoisilla tuloilla käytettävät toiminnot on kuvattu ohjausyksikön käyttöohjeessa.

Ulkoiset tulot liitetään katkaisijaan manuaalista käyttöä varten tai ohjausyksikköön, jossa on jännitteinen vapaa relelähtö.

6.9 Virtaliitännän muodostaminen

6.9.1 Verkkoliitäntä

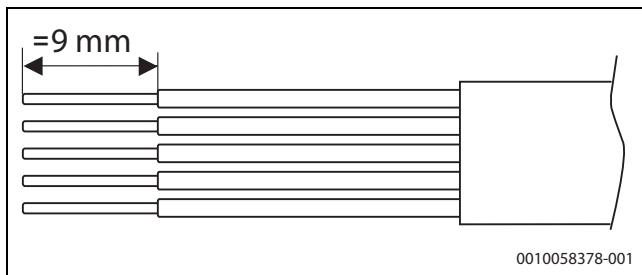


Noudata paikallisia sääntöjä ja määräyksiä, kun valitset johtojen poikkileikkauksen ja tyypin. Tässä määritettyä poikkileikkausta on kuitenkin noudatettava.

Toiminto	Sisäyksikkö
Johtotyyppi <i>Liittimissä voidaan käyttää moni- tai yksisäikeisiä johtoja</i>	Paikallisten sääntöjen ja määräysten mukaisesti
Johdon halkaisija	
- Yksi johto (ainoastaan monisäikeinen johto sallittu)	5 x 2,5 mm ² - 3x16 A, maks. 100 W ulkoinen kuorma - 3x20 A, maks. 500 W ulkoinen kuorma
- Kaksi johtoa	5 x 2,5 mm ² - 5 x 4 mm ² + 3 x 1,5 mm ² - 3 x 2,5 mm ² , 3 x 16 A
Sulake ja suurin ulkoinen kuormitus ¹⁾	3x16 A: maks. 135 W 3x 20 A, maks. 500 W
Jos BBR-asetusta ei käytetä, sähkölämmitin kuormittuu vastaavasti vaiheilla L1, L2 ja L3.	
3 kW	4,3 A
6 kW	8,7 A
9 kW	13 A

1) Lähtöjen ulkoinen kuormitus

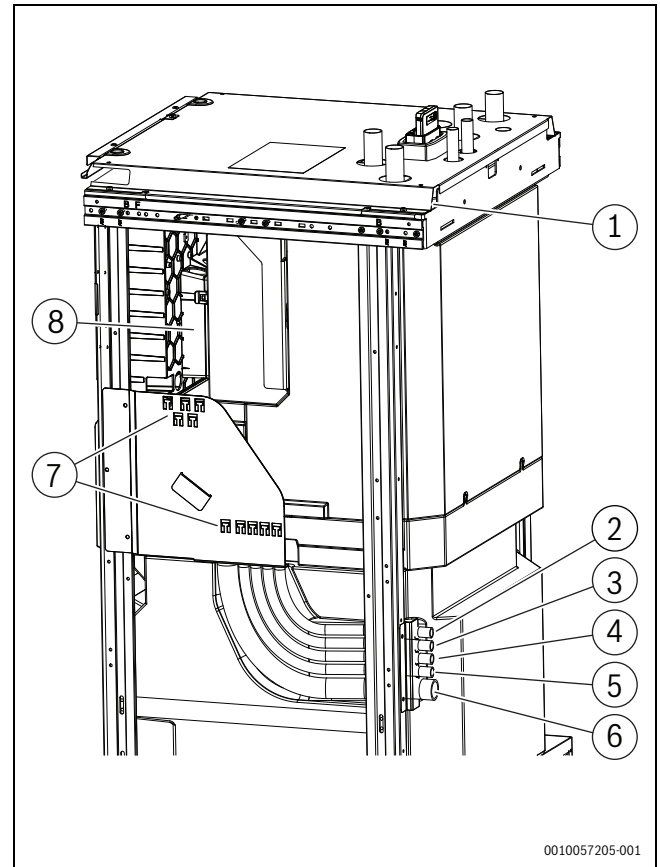
Taul. 10 Johtoalue ja -tyyppi



Kuva 42 Verkkoliitäntäjohdon kuoriminen

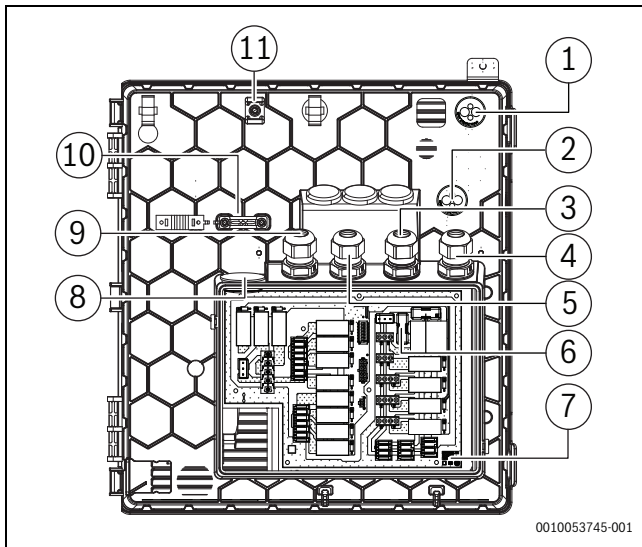
6.9.2 Sisäyksikön johdon läpiviennit

1. Irrota liitäntärasian kansi.
2. Reititä johdot sisäänviennistä liitäntärasiaan.
 - Syötä liitäntäjohdot takana olevista läpiviennistä aaltomaisten letkujen läpi.
 - Käytä jatketta letkujen oikean järjestyksen saavuttamiseksi.
 - Kiinnitä johdot nippusiteillä kiinnityskohtiin (→Kuva 44 [11]).
 - Vältä johtojen menemistä ristiin.
 - Varmista, että johdot eivät pääse kosketuksiin kuumien pintojen kanssa, kuten putkien tai lisälämmittimen.
3. Syötä johdot liitäntärasiaan.
4. Liitä johdot lukujen 6.9.1 – 6.9.5 mukaisesti.
5. Kiinnitä liitäntärasian kansi paikalleen.



Kuva 43 Sisäyksikön johtojen läpiviennit

- [1] I1-I4: Ulkoiset tulot
T0: Menoveden lämpötila-anturi
T1: Ulkoilman lämpötila-anturi
MD1: Kondensaatioanturi (lisävaruste jäähdytystilaa varten)
CAN-väyläjohdot
EMS-väyläjohto lisävarusteelle
MODBUS-johto valvontakytkinlisävarusteelle
- [2] 230 V ~ 1 N, antoteho PC1:lle
- [3] 230 V ~ 1 N, antoteho PK2:sta, jäähdytystila
- [4] 230 V ~ 1 N, antoteho lämpimän käyttöveden kiertovesipumppuun PW2
- [5] 230 V ~ 1 N, ottoteho sisäyksikköön (ohjausyksikkö, tarvitaan vain 2 johdon liitännöissä)
- [6] 400 V ~ 3 N, ottoteho sisäyksikköön (lisälämmitin)
- [7] Metallilevyn kiinnityskohdat johtojen kiinnittämiseen nippusiteillä
- [8] Liitäntärasia
- [9] 230 V ~ 1 N antoteho PC1:lle

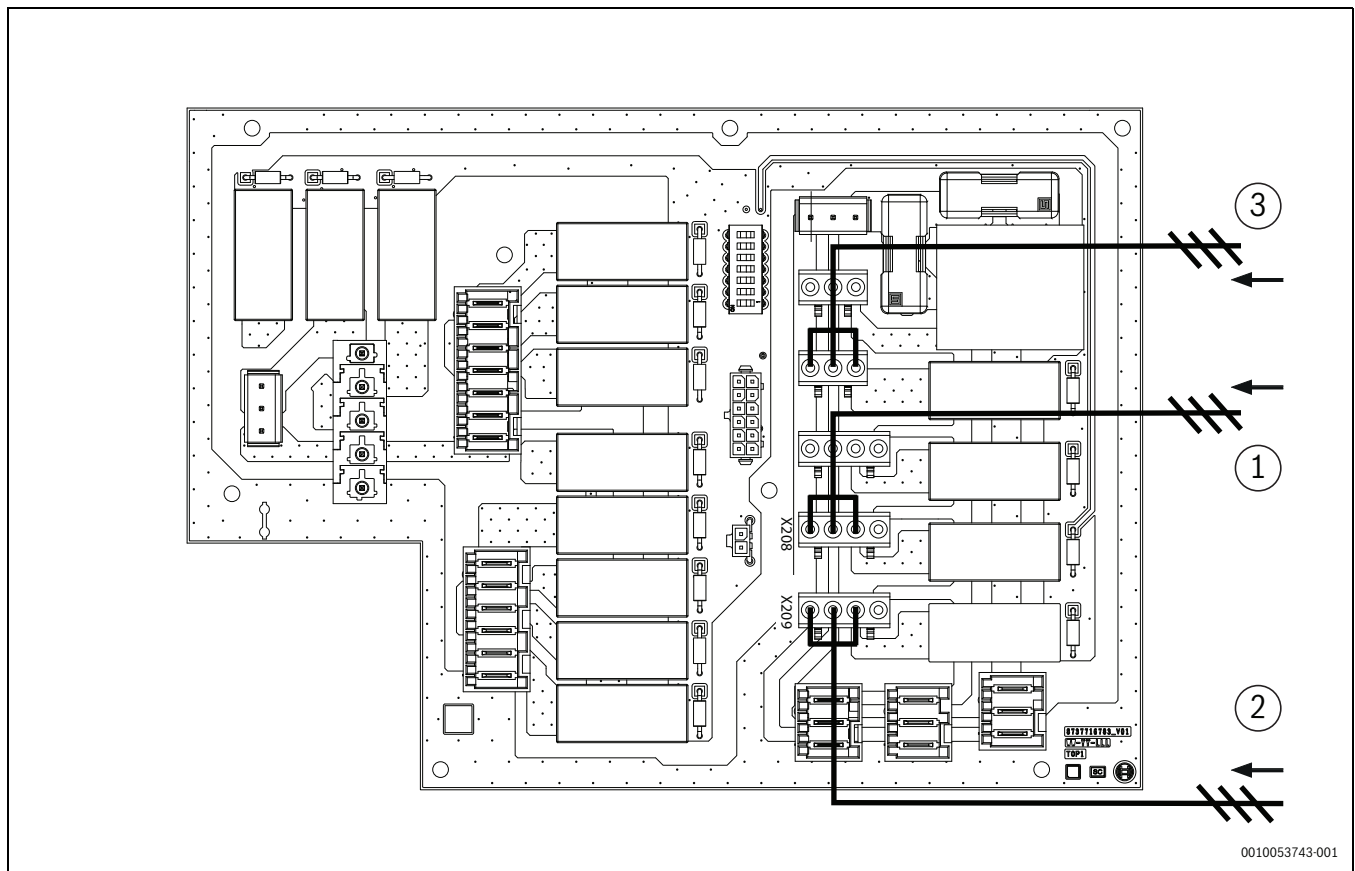


Kuva 44 Liitäntärasian johtojen läpiviennit

- [1] CAN-väyläjohdot
- [2] I1-I4: Ulkoiset tulot
 TO: Menoveden lämpötila-anturi
 T1: Ulkoilman lämpötila-anturi
 MD1: Kondensaatioanturi (lisävaruste jäähdytystilaa varten)
 EMS-väylä: lisävaruste
 MODBUS-johto valvontakytkinlisävarusteelle
- [3] 230 V ~ 1 N, antoteho lämpimän käyttöveden kiertovesipumppuun PW2
- [4] 230 V ~ 1 N, antoteho PC1:lle
- [5] 230 V ~ 1 N, PK2-antoteho, jäähdytyskausi
- [6] Sulakkeet XCU-THH:lle ja ulkoisille laitteille
 Tyyppi: putkisulake 250 V; 5 x 20 mm; 5 A, nopeus T
- [7] XCU-SEH11
- [8] 400 V ~ 3 N, ottoteho sisäyksikköön (lisälämmitin). Kiinnitä johdot vedonpoistimella → Kuva 44[10].
- [9] 230 V ~ 1 N, ottoteho sisäyksikköön (ohjausyksikkö, tarvitaan vain 2 johdon liitännöissä)
- [10] Vedonpoistin
- [11] Anturi-/tiedonsiirtojohdon kiinnityskohta

6.9.3 Liitäntärasian lisävarusteiden liitännät

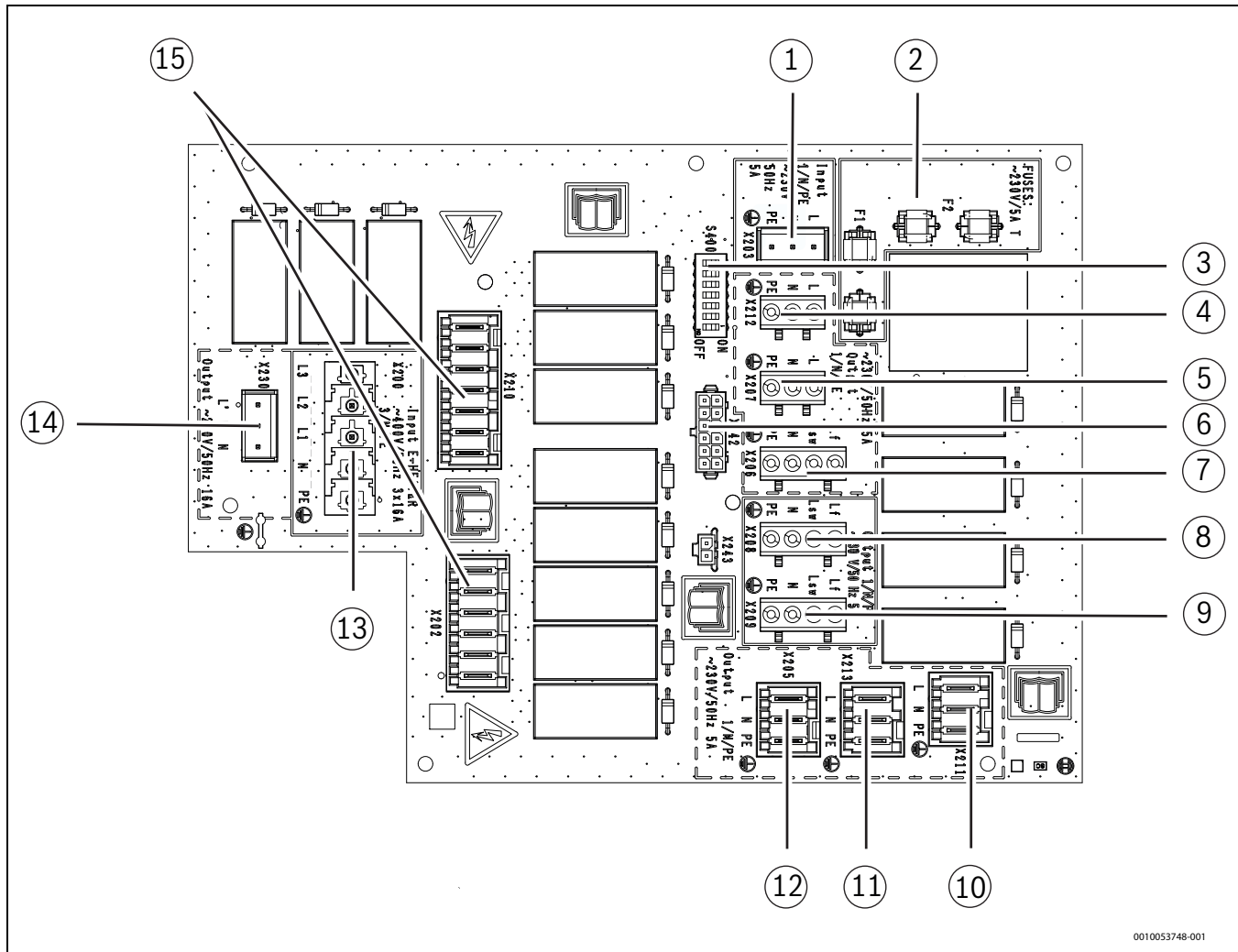
Kiinnitä lisävarusteet toimitukseen kuuluvilla 3-nastaisilla tai 4-nastaisilla soviteliittimillä.



Kuva 45 Lisävarusteiden sähköliitännät

- [1] 230 V ~ 1 N relelähtö kiertovesipumppuun PW2, lämpimän käyttöveden kierto
- [2] 230 V ~ 1 N relelähtö, PK2, jäädytystila
- [3] 230 V ~ 1 N relelähtö PC1:lle, HC1-kiertovesipumppu

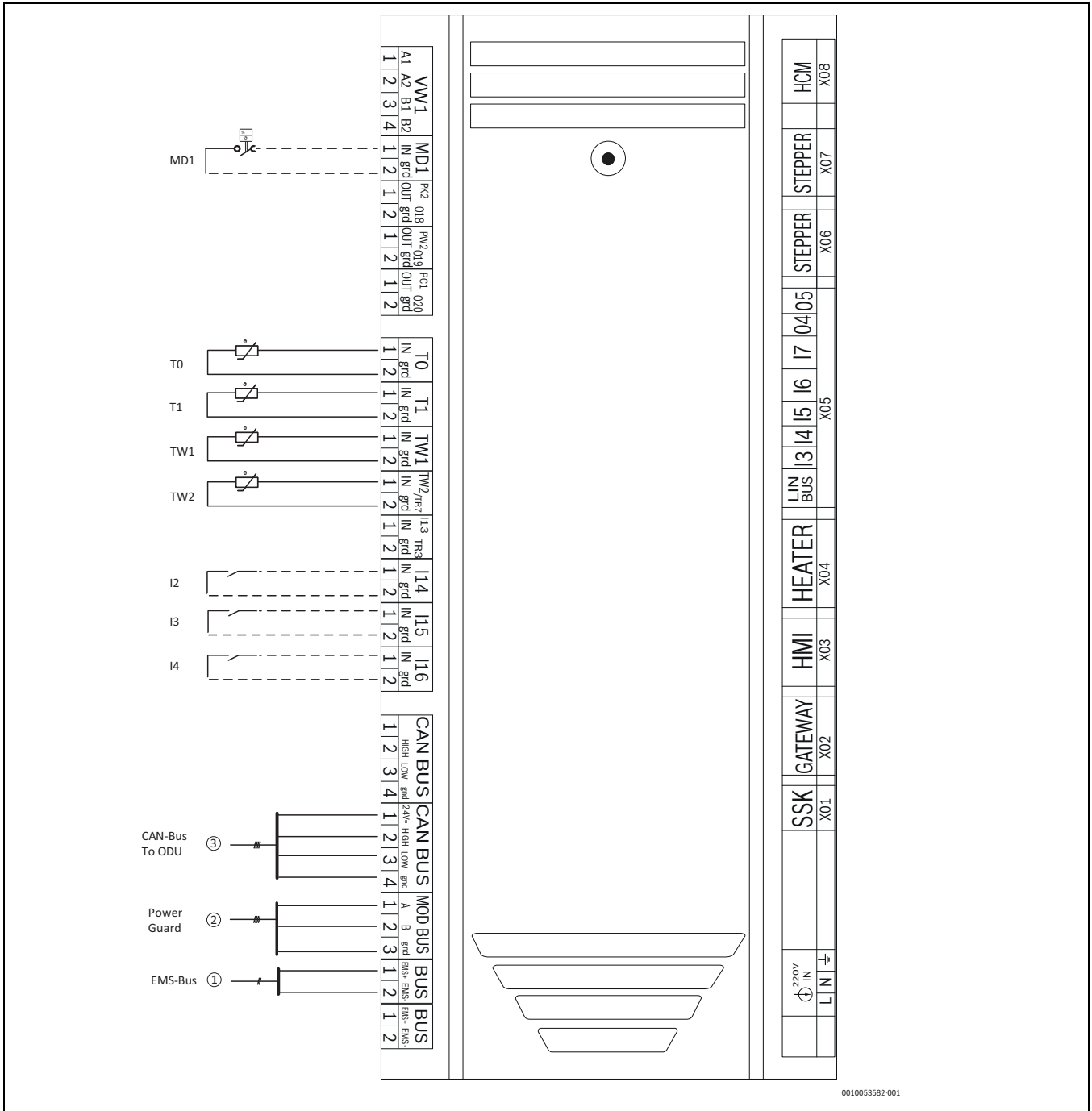
6.9.4 XCU-SEH-moduulin liitännät



Kuva 46 XCU-SEH-levyn liitännät

- [1] X203: virransyöttö (tarpeen vain 2 johdon liitännässä)
- [2] Sulakkeet
- [3] DIP-kytkimet: sähkölämmittimen asetukset
- [4] X212: valinnainen lisävaruste
- [5] X207: ulkoinen kiertovesipumppu (PC1)
- [6] X242: ohjaussignaalit XCU-THH:sta
- [7] X206: älä yhdistä
- [8] X208: PW2, lämpimän käyttöveden kiertovesipumppu
- [9] X209: PK2, jäähdytyskausi
- [10] X211: XCU-THH
- [11] X213: varattu
- [12] X205: ensisijainen kiertovesipumppu
- [13] X200: verkkoliitäntä
- [14] X230: antoteho (tarpeen vain kahden johdon liitännöissä)
- [15] X202, X210: sähkölämmittimen antoteho

6.9.5 XCU-THH (XCU HY) -moduulin liitännät



0010053582-001

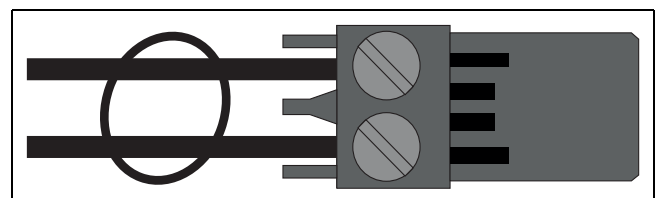
Kuva 47 Liitännät XCU-THH (XCU HY)

- [I2] Valvontakytkin
- [I2] Ulkoinen tulo 2: lämmitys tai lämmin käyttövesi
- [I3] Ulkoinen tulo 3: lämmityspiirin ylikuumenemisen suojaus (turvatermostaatti)
- [I4] Ulkoinen tulo 4: älykäs sähköverkko (SG) / aurinkosähköjärjestelmä (PV)
- [MD1] Kondensaatianturi (jäähdytystilan lisävaruste)
- [T0] Lämpötila-anturi, menovesi (lämmityspiiri)
- [T1] Ulkoilman lämpötila-anturi
- [TW1] Lämpötila-anturi, lämmin käyttövesi
- [TW2] Lämpötila-anturi, lämmin käyttövesi, ylä
- [1] EMS-väylä, lisävaruste
- [2] CAN-väylä lämpöpumppuun



XCU-THH (XCU HY) -moduulin liittimien ruuvien kiristysmomentin on oltava 0,5 Nm.

- Aseta nippuside kunkin XCU-THH (XCU HY) -moduulin liittimen eteen.



Kuva 48 Nippuside liittimessä

7 Käyttöönotto



VAROITUS

Pakkasen aiheuttamat aineelliset vahingot!

Pakkanen voi tuhota lämmittimen tai lisälämmittimen.

- ▶ Älä käynnistä sisäyksikköä, jos vaara on olemassa, että lämmitin tai lisälämmitin jäätyvät.



Älä käynnistä sisäyksikköä, jos lämmitysjärjestelmän tai lämpöpumpun venttiilejä on suljettu.

- ▶ Tarkista, että kaikki järjestelmän venttiilit on avattu.

Kun laite käynnistetään, sitä käytetään kuivana. Näin voidaan tarkistaa, että se täytetty vedellä. Jotta vääriä hälytyksiä voidaan välttää, vähintään yhden lämmityspiirin on oltava avoinna laitteen käynnistyksen yhteydessä. Kompressori ja sähkölämmitin ovat estettyinä kuivakäynnin aikana. Tarkistus kestää 2 minuuttia.

- ▶ Tarkista ennen laitteen käynnistämistä, että vähintään yhden lämmityspiirin venttiilit ovat auki.



Jos sähkölämmittimen tehoa on rajoitettu asetuksilla tai asennuksella (esim. vain 1 vaihe), jotkin laitteen toiminnot voivat toimia rajoitetusti. Tämä koskee esimerkiksi Lämpödesinfiointi-toimintoa. Jos kyseisen toiminnon rajoituksia halutaan välttää, sen kestoa voidaan lisätä Maks. kesto -asetuksella (Lämpödesinfiointi-valikossa). Vastaavia ratkaisuja voi olla käytettävissä muille toiminnoille (→ katso HMI-asiakirja).



Varmista ennen laitteen päälle kytkemistä, että kaikki ulkoiset liitetyt laitteet on maadoitettu asianmukaisesti.

7.1 Käyttöönotton tarkistuslista

HUOMAUTUS

Virran kytkeminen järjestelmään ilman vettä johtaa sen vaurioitumiseen.

Jos lämmitysjärjestelmään kytketään virta ilman vettä, sen osat ylikuumentuvat.

- ▶ Täytä lämminvesivaraaja ja lämmitysjärjestelmä **ennen** virran kytkemistä lämmitysjärjestelmään ja muodosta oikea paine.

HUOMAUTUS

Pakkasen aiheuttamat aineelliset vahingot!

Pakkanen on saattanut vaurioittaa lisälämmittintä pysyvästi.

- ▶ Älä käynnistä laitetta, jos on vaara, että lisälämmittimessä oleva vesi on jäähtynyt.

Varmista ennen laitteen päälle kytkemistä, että kaikki ulkoiset liitetyt laitteet on maadoitettu asianmukaisesti.

1. Tarkista, että kaikki järjestelmän venttiilit on avattu.
2. Kytke laitteeseen virta.
3. Ota lämmitysjärjestelmä käyttöön. Määritä tarvittavat asetukset ohjauslaitteen avulla (→ ohjauslaitteen käyttöohje).
4. Ilmaa koko lämmitysjärjestelmä sen käyttöönotton jälkeen.
5. Tarkista, että kaikki anturit näyttävät asianmukaisia arvoja.
6. Tarkista ja puhdista hiukkassuodatin.

7. Tarkista lämmitysjärjestelmän toiminta, kun se on käynnistynyt (→ ohjauslaitteen käyttöohje).

7.2 Ohjauspaneelin käyttöönotto

Kun käyttölaite kytketään virtalähteeseen ensimmäisen kerran, ohjattu määritystoiminto käynnistyy. Kun ohjattu aloitustoiminto on valmis, voit siirtyä käynnistysvalikkoon tai tehdä lisäasetuksia huoltovalikossa.



Useat toiminnot näkyvät vain, jos ne on aktivoitu tai jos niihin liittyvät lisävarusteet on asennettu.

Valikkokohta	Kuvaus
Kieli	Määritä kieli. Paina [Jatka].
Päivämäärän muoto	Määritä päivämäärän esitystapa. Valitse [PP.KK.VV], [KK/PP/VV] -tai- [VV-KK-PP]. Jatka määrittystä valitsemalla [Jatka] -tai- palaamalla valitsemalla [Paluu].
Pvm.	Aseta päivämäärä. Jatka määrittystä valitsemalla [Jatka] -tai- palaamalla valitsemalla [Paluu].
Kellonaika	Aseta aika. Jatka määrittystä valitsemalla [Jatka] -tai- palaamalla valitsemalla [Paluu].
Tarkasta asennus	Tarkista: onko kaikki moduulit ja kaukosäädin asennettu ja nimetty? Jatka määrittystä valitsemalla [Jatka] -tai- palaamalla valitsemalla [Paluu].
Konfigurointiavustaja	Aloita järjestelmäanalyysi. Ohjausyksikkö tarkistaa järjestelmän ja kaikki kytketyt lisävarustemoduulit. Jatka määrittystä valitsemalla [Jatka] -tai- palaamalla valitsemalla [Paluu].
Maa	Aseta maa. Jatka määrittystä valitsemalla [Jatka] -tai- palaamalla valitsemalla [Paluu].
Min. ulkolämpötila	Aseta järjestelmän ulkolämpötilan mitoitus. Tämä on kyseisen alueen matalin keskimääräinen ulkoilman lämpötila. Asetus vaikuttaa lämpökäyrän jyrkkyyteen, sillä tämä on piste, jossa lämmönlähde saavuttaa korkeimman menoveden lämpötilan. Jatka määrittystä valitsemalla [Jatka] -tai- palaamalla valitsemalla [Paluu].
Laitt. puskurivaraaja ¹⁾	Valitse [Kyllä], jos puskurivaraaja on asennettu. Valitse muussa tapauksessa [Ei]. Jatka määrittystä valitsemalla [Jatka] -tai- palaamalla valitsemalla [Paluu].
Ohitus asennettu	Tämä valikko näytetään, jos puskurivaraajaa ei ole asennettu. Valitse [Kyllä], jos järjestelmään on asennettu ohitus. Valitse muussa tapauksessa [Ei]. Jatka määrittystä valitsemalla [Jatka] -tai- palaamalla valitsemalla [Paluu].
Valvontakytkin	Jos sähkömittari on asennettu, valitse Kyllä.
Valvontakytkimen virtarajoitus ²⁾	Valitse sulakkeen enimmäisampeerimäärä.

Valikkokohte	Kuvaus
Lisälämmitin	Valitse käytettävä lisälämmitintyyppi. [Ei ole] [Sähköinen lisälämmitin]. Jatka määrittystä valitsemalla [Jatka] -tai- palaa valitsemalla [Paluu].
Lisälämm. esto	Aktivoi valitsemalla Kyllä. Tämä asetus estää lisälämmittimen toiminnan siten, että vain lämpöpumppu (kompressori) tuottaa lämmitysenergiaa ja lämmittää käyttövedtä.
Asennustilanne	Valitse järjestelmän asennuspaikan talotyyppi. Tämä vaikuttaa järjestelmän ohjaus- ja kaukosäädinyksikön "Poissa"-toimintojen näkymiseen (nimetyn lämmityspiirin ulkopuolisten järjestelmän toimintojen näkyminen). Moniasuntoisessa rakennuksessa asetus estää esimerkiksi, ettei yhden talon asukkaan poissaolo tai loma vaikuta talon toisen asukkaan säätöihin. <ul style="list-style-type: none"> • Omakotitalo. Tässä asetuksessa kaikkia toimintoja voidaan käyttää kaukosäätimellä. • Pienkerrostalo. Kaikkiin asukkaisiin vaikuttavat toiminnot on piilotettu kaukosäätimessä, esimerkiksi lämmin käyttövesi, toinen lämmityspiiri, aurinkoenergia järjestelmä, Poissa-toiminto ja Loma-toiminto. Jatka määrittystä valitsemalla [Jatka] -tai- palaa valitsemalla [Paluu].
Lämm.järj. LP1	Valitse lämmityspiirin 1 lämmönjakelutyyppi [Lämpöpatterit] [Lattialämmitys]. Jatka määrittystä valitsemalla [Jatka] -tai- palaa valitsemalla [Paluu].
Järj.toim. LP1	Valitse lämmityspiirin 1 toiminto. [Lämmitys] [Jäähd.] [Lämmitys ja jäähdytys]. Jatka määrittystä valitsemalla [Jatka] -tai- palaa valitsemalla [Paluu].
Kastepiste LPXXX ³) Asetus liittyvä lämmityspiiriin.	Aseta, jos jäähdytystoimintoa tulee säätää kastepisteen lämpötilan mukaan. Kun asetus on käytössä, säädin ylläpitää menoveden ohjelämpötilaa lasketun kastepisteen yläpuolella tämän arvon mukaan. Toiminnon käyttöön vaaditaan kaukosäädin, jossa on kosteusanturi. [Kyllä] [Ei]. Jatka määrittystä valitsemalla [Jatka] -tai- palaa valitsemalla [Paluu].
Lämm.j. ty. LP1	Aseta lämmityspiiriin 1 menoveden enimmäislämpötila ja vahvista. Lämpöpatterit Lattialämmitys Jatka määrittystä valitsemalla [Jatka] -tai- palaa valitsemalla [Paluu].
Mitoituslämpöt. LP1	Aseta lämmityspiiriin 1 menoveden mitoituslämpötila ja vahvista. Mitoituslämpötila on haluttu menoveden lämpötila ulkoilman vähimmäislämpötilassa. Lämpöpatterit Lattialämmitys Jatka määrittystä valitsemalla [Jatka] -tai- palaa valitsemalla [Paluu].
Jos on asennettu useita lämmityspiirejä, tee tämän toimenpiteen jälkeen muiden lämmityspiirien asetukset.	

Valikkokohte	Kuvaus
Lämmin käyttövesi	Määritä lämpimän käyttöveden lämmitys. Ei asennettu Lämpöpumppu
Järj.anal.	Kokoonpano onnistui. Tallenna asetukset ja siirry pääkuvaruutuun tai jatka asetuksia?. Valitse Tall. ja sulje, jos käyttöönotto on valmis -tai- tee lisäasetuksia valitsemalla Yks.koht. asetus.

- 1) Järjestelmä voi toimia joko puskurivaraajan tai ohituksen kanssa.
- 2) Tämä valikko näytetään vain, jos on asennettu virtasuojalaite.
- 3) Tämä valikko näytetään vain, jos lämpöpatteri ja Jäähd. - tai Lämmitys ja jäähdytys -toiminto on valittu lämmityspiirille.

Taul. 11 Ohjattu määrittys

7.3 Lämpöpumpun, sisäyksikön ja lämmitysjärjestelmän ilmaus

HUOMAUTUS

Sisäyksikkö vaurioituu jos laitteistoa ei ilmaa oikein!

Lisälämmitin voi ylikuumentua tai vaurioitua, jos sitä ei ilmata täysin ennen aktivoimista.

- Ilmaa lämmönlähde huolellisesti täytön yhteydessä.
- Ilmaa järjestelmä lämmönlähteen käyttöönoton yhteydessä huolellisesti.



Ilmaa myös muut lämmitysjärjestelmän tuuletusventtiilit, kuten lämmityspatterit.

1. Kytke virtalähde lämpöpumppuun ja sisäyksikköön.
2. Aktivoi ilmausohjelma: > **Huolto** > **Laitteistoasetukset** > **Lämpöpumppu** > **Ilmaustoiminto**.
3. Ilmaa kaikki lämpöpumpun, sisäyksikön ja lämmitysjärjestelmän tuuletusventtiilit (→ Kuva 37).
4. Palaa normaalikäyttöön sulkemalla toimintotestivalikko.
5. Puhdista hiukkassuodatin SC1.
6. Tarkista paine GC1-painemittarista. Lisää vettä täyttöventtiilillä, jos paine on alle 2 baaria.
7. Tarkista, että lämpöpumppu käy ja että aktiivisia hälytyksiä ei ole.

Kokonaisk esto	1,5 minuuttia					
Kesto (s)	15	15	15	15	15	15
PC1	X	X	X			
PC0 (100 %)	X	X		X	X	
VW1					X	X
PK2		X				

Taul. 12 Ilmausohjelma. X = aktiivinen rakenneosa

- [PC1] Lämmityspiirin kiertovesipumppu
- [PC0] Pääkiertovesipumppu (lämmityspiiri)
- [VW1] Lämmityksen/lämminvesivaraajan 3-tieventtiili X= auki lämminvesivaraaja kohden
- [PK2] Jäähdytyskauden rele

7.4 Lämmitysjärjestelmän käyttöpaineen säätäminen

Paisuntasäiliön esipaine on 0,75 baaria.

Painemittarin näyttö	
1,3–1,5 baaria	Pienin täyttöpaine. Kun lämmitysjärjestelmä on kylmä, täyttöpaine on pidettävä 0,2–0,5 baaria paisuntasäiliön esipainetta korkeampana.
2,5 baaria	Suurin täyttöpaine lämmitysveden enimmäislämpötilassa: tätä arvoa ei saa ylittää (tai paineenalennusventtiili avautuu).

Taul. 13 Käyttöpainet

- ▶ Nosta paine 2 baariin, ellei toisin mainita.
- ▶ Jos paine ei pysy tasaisena, tarkasta että lämmitysjärjestelmä ja paisuntasäiliö ovat tiiviitä.

7.5 Käyttölämpötilat



Käyttölämpötila on tarkistettava lämmitystilassa (ei lämpimän käyttöveden tai jäähdystilassa).

Jotta järjestelmä toimii optimaalisesti, lämpöpumpun ja lämmitysjärjestelmän virtaamaa on seurattava. Tarkistus tulee tehdä, kun lämpöpumppu on toiminut 10 minuuttia, ja kompressorin korkean lämmitystehon aikana.

Lämpöpumpun lämpötilaero on asetettava eri lämmitysjärjestelmille.

- ▶ Lattialämmitysjärjestelmä: aseta lämpötilaeroksi 4,5 K.
- ▶ Lämpöpatterit: aseta lämpötilaeroksi 7,5 K.

Nämä asetukset ovat optimaalisia lämpöpumpulle.

Tarkista lämpötilaero kompressorin korkean lämmitystehon aikana:

- ▶ Napauta lämpöpumpun kuvaketta näytössä.
- ▶ Tarkista kohdasta **Järj.katsaus** lämpöpumpun tulo- ja lähtölämpötilat (ulkoyksikkö).
- ▶ Tarkista, vastaako lämpötilaero lämmitystilalle asetettua delta-arvoa.

Jos lämpötilaero on liian suuri:

- ▶ Tyhjennä ilma lämmitysjärjestelmästä.
- ▶ Puhdista suodattimet/sihdit.
- ▶ Tarkista putkimitat.

7.6 Toimintotesti



Kompressoria esilämmitetään ennen käynnistystä. Tämä voi kestää jopa 30 minuuttia ulkoilman lämpötilan mukaan. Käynnistys edellyttää, että kompressorin lämpötila (TR1) on 20 K korkeampi kuin tuloilman lämpötila (TL2) ja 20 K alempi kuin menoveden lämpötila lämpöpumpusta (TC3). Asetusarvo on rajoitettu välille 20 °C ja 45 °C. Lämpötilat näkyvät ohjausyksikön vianmääritysvalikossa.

Lämpöpumpun pikäkäynnistys on mahdollinen vain aktiivisen lämmitystarpeen yhteydessä.

Lämpöpumpun manuaalinen sulatus on mahdollinen vain, kun kompressorissa on käytössä 4-tieventtiili lämmitystilassa ja ulkoilman lämpötila on alle 15 °C.



Kun toimintotestivalikko on aktivoitu käyttölaiteessa, ohjelmistorajoitukset on poistettu käytöstä (esim. lattialämmityksen korkean lämpötilan suojaus).

- ▶ Testaa järjestelmän aktiiviset rakenneosat.

- ▶ Tarkista, onko lämmitys tai lämmin käyttövesi tarpeen.

-tai-

- ▶ Lisää tarvetta laskemalla lämmintä käyttövettä tai nostamalla lämpökäyrää (→ ohjausyksikön ohjeet).
- ▶ Tarkista, käynnistyykö lämpöpumppu.
- ▶ Varmista, ettei aktiivisia hälytyksiä ole.

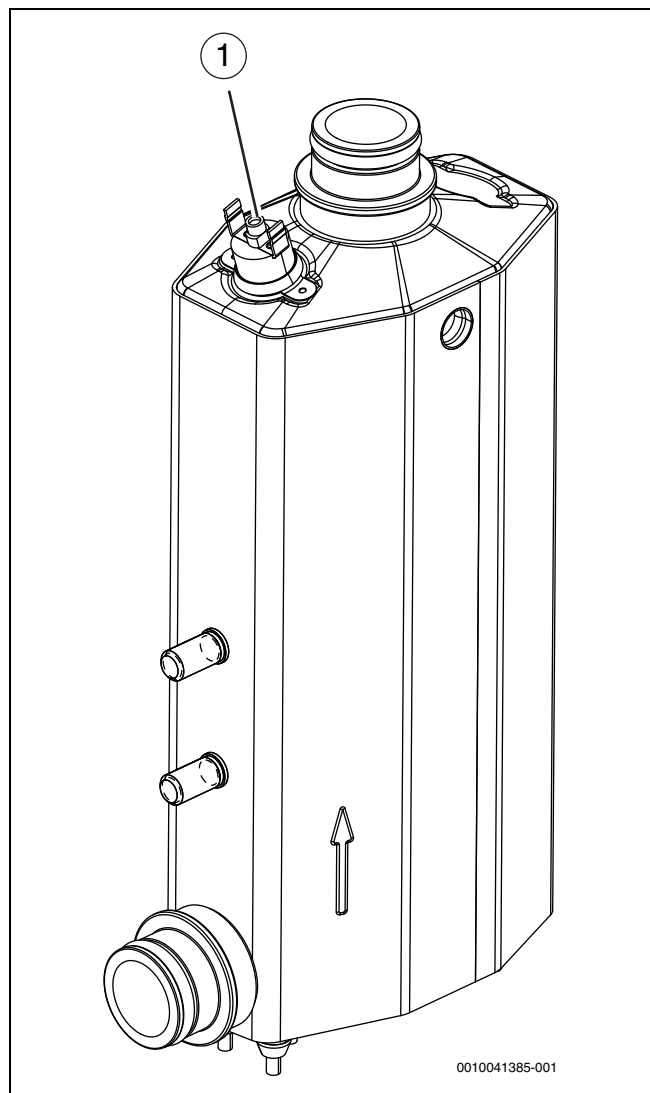
-tai-

- ▶ Vianetsintä.
- ▶ Tarkista käyttölämpötilat (→ ohjausyksikön ohjeet).

7.6.1 Ylikuumenemissuoja (OHP)

Ylikuumenemissuoja laukeaa, kun sähköisen lisälämmittimen lämpötila nousee korkeammaksi kuin 88 °C.

- ▶ Tarkista, että hiukkassuodatin ei ole tukossa ja että virtaus lämpöpumpun ja lämmitysjärjestelmän läpi on esteetön.
- ▶ Tarkista käyttöpainet.
- ▶ Tarkista lämmitys- ja LKV-asetukset.
- ▶ Nollaa ylikuumenemissuoja. Tämä saadaan aikaan painamalla sähkölämmittimen painiketta.



Kuva 49 Sähkölämmitin

- [1] Ylikuumenemissuojan nollaus

8 Huolto



VAARA

Sähköiskunvaara!

- ▶ Ennen sähkötöiden aloittamista päävirransyöttö pitää kytkeä pois päältä.

HUOMAUTUS

Lämpö aiheuttaa muodonmuutoksia!

Jos lämpötila on liian korkea, sisäyksikön eristysmateriaalin (EPP) muoto muuttuu.

- ▶ Lämpöpumpun juottotöiden yhteydessä suojaa eristemateriaali kuumuutta läpäisemättömällä tai kostealla liinalla.

- ▶ Saa käyttää vain alkuperäisvaraosia!
- ▶ Tilaa varaosat varaosaluettelon avulla.
- ▶ Korvaa poistetut tiivisteet ja O-renkaat uusilla.

Tarkastuksen yhteydessä on suoritettava seuraavat toiminnot.

Aktivoinnin hälytyksen näyttö

- ▶ Tarkasta hälytysprotokolla (→ Ohjainlaitteen ohjeet).

Toimintotesti

- ▶ Toimintotestin suorittaminen (→ kapp. 7.6).

Tarkasta magnetiitin ilmaisin

Magnetiitin ilmaisin täytyy tarkistaa tiheämmin asennuksen ja käynnistyksen jälkeen. Jos magneettipalkkiin tarttuu paljon magneettista likaa hiukkassuodattimessa ja liika aiheuttaa usein huonoon virtaukseen liittyvän hälytyksen (esim. alhainen tai heikko virtaus, suuri virtausmäärä tai HP-hälytys), magnetiittisuodatin (katso lisävarusteluettelo) täytyy asentaa ilmaisimen säännöllisen tyhjennyksen välttämiseksi. Suodatin lisää myös komponenttien pitkäikäää lämpöpumpussa samoin kuin muiden lämmitysjärjestelmän osien ikää.

8.1 Hiukkassuodatin



VAROITUS

Voimakas magneetti!

Mahdollisesti haitallinen henkilöille, joilla on sydämentahdistin.

- ▶ Älä puhdista suodatinta tai tarkista magnetiitti-ilmaisinta, jos sinulla on tahdistin.

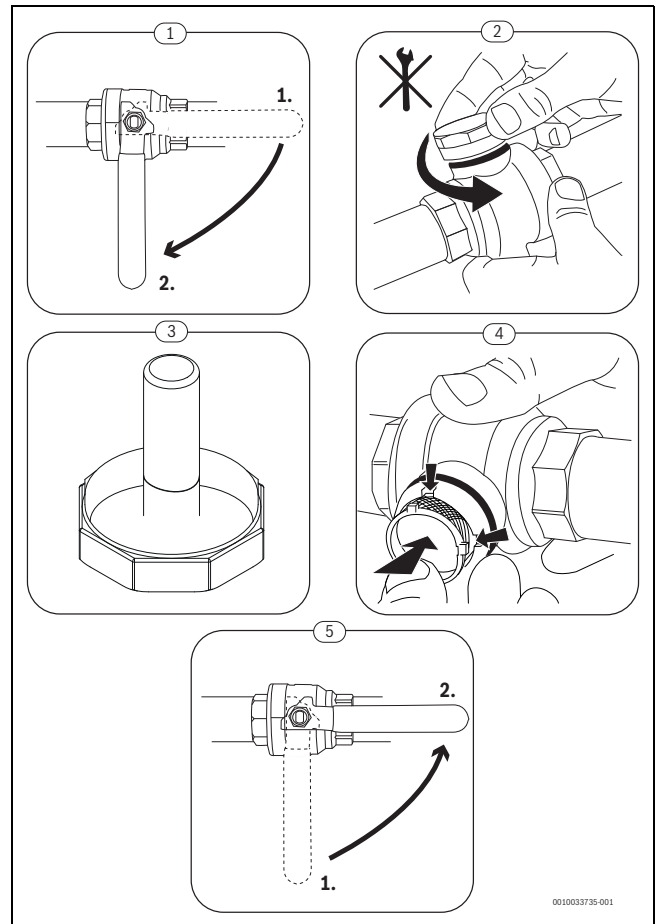
Suodatin estää hiukkasia ja epäpuhtauksia pääsemästä lämpöpumppuun. Ajan mittaan suodatin saattaa tukkeutua ja se on puhdistettava.



Järjestelmää ei tarvitse tyhjentää suodattimen puhdistamiseksi. Suodatin on integroitu sulkuventtiiliin.

Sihdin puhdistus

- ▶ Sulje venttiili (1).
- ▶ Kierrä korkki auki (käsin) (2).
- ▶ Ota sihti ulos ja puhdista se juoksevalla vedellä tai painepesurilla.
- ▶ Tarkista, onko korkin magneettiin (3) tarttunut likaa, ja puhdista se.
- ▶ Asenna sihti (4) takaisin. Varmista oikea asennus tarkistamalla, että ulokkeet kohdistuvat oikein venttiilissä oleviin syvennyksiin.
- ▶ Kierrä korkki takaisin kiinni (käsin).
- ▶ Avaa venttiili (5).



Kuva 50 Sihdin puhdistus

Magnetiittierottimen tarkistus ja puhdistus

Tarkista ja puhdista magnetiittierotin 1–2 kertaa vuodessa. Asennuksen ja käyttöönoton jälkeen suodatin on kuitenkin tarkistettava ja puhdistettava useammin. Tarkista oikea menettelytapa suodattimen mukana toimitetusta ohjeista.

8.2 Paisuntasäiliön huolto

HUOMAUTUS

Alipaineen aiheuttama aineellinen vahinko!

Alipaine voi aiheutua laitteen tyhjennyksen aikana.

- ▶ Jos ulkoyksikkö on sijoitettu sisäyksikön yläpuolelle: ilmaa ulkoyksikkö tyhjennyksen aikana, jos ulkoyksikön ja sisäyksikön välisessä putkistossa ei saa olla alipainetta.
- ▶ Sulje lämmitysjärjestelmän venttiilit SC1 ja VC3 ennen tyhjennystä tai ilmaa lämmitysjärjestelmää tyhjennyksen aikana.



Paisuntasäiliön säännöllinen huolto on tärkeää, jotta lämmitysjärjestelmään ei kerry ilmaa.

1. Sulje lämmitysjärjestelmän venttiilit SC1 ja VC3 sekä sisäyksikön ja ulkoyksikön välinen venttiili VC4.
2. Sulje sisäyksikköön liitetyt automaattiset ilmanpoistoveritit.
3. Liitä poistoletku manuaaliseen ilmanpoistoveritiliin PCO.
4. Avaa manuaalinen ilmanpoistoveritili ja anna veden valua, kunnes laitteesta ei enää tule ulos vettä.
5. Pidä manuaalinen ilmanpoistoveritili PCO avoinna.

6. Täytä paisuntasäiliö tyypellä tavoitepaineeseen.
 - Rakennuksen korkeuden mukaan: 0,1 baaria sisäyksikön yläreunan ja lämmitysjärjestelmän korkeimman kohdan välistä metriä kohden +0,2 baaria.
7. Sulje manuaalinen ilmanpoistovenkki.
8. Täytä laite vedellä tavoitepaineeseen.
9. Avaa automaattiset ilmanpoistovenkit.
10. Avaa lämmitysjärjestelmän venttiilit SC1 ja VC3 sekä sisäyksikön ja ulkoyksikön välinen venttiili VC4.
11. Ilmaa laite ja lämmitysjärjestelmä, jotta kaikki ilma poistetaan järjestelmästä.

8.3 Laitteen tyhjennys

HUOMAUTUS

Alipaineen aiheuttama aineellinen vahinko!

Alipaine voi aiheutua laitteen tyhjennyksen aikana.

- ▶ Jos ulkoyksikkö on sijoitettu sisäyksikön yläpuolelle: ilmaa ulkoyksikkö tyhjennyksen aikana, jos ulkoyksikön ja sisäyksikön välisessä putkistossa ei saa olla alipainetta.
- ▶ Sulje lämmitysjärjestelmän venttiilit SC1 ja VC3 ennen tyhjenystä tai ilmaa lämmitysjärjestelmää tyhjennyksen aikana.

1. Aseta kaikki 3-tieventtiili keskikohtaan: > **Laitteistoasetukset** > Lämpöpumppu > **3-tievent. keski-asennossa**.
2. Katkaise laitteen virta.
3. Liitä letku tyhjennysventtiiliin VAO.
4. Avaa tyhjennysventtiili sekä sähköisen lisälämmittimen ja PCO:n manuaaliset ilmanpoistovenkit.

8.4 Lämmitysjärjestelmän sammutus

Jos lämmitysjärjestelmä sammutetaan, laitteessa ei ole jäätyminenestoa.

Jos laite ei ole riittävän lämpimässä tilassa ja käytössä, se voi jäätää.

- ▶ Jos mahdollista, jätä lämmitysjärjestelmän virta aina päälle.
 - tai -
- ▶ Tyhjennä primääripiiri, lämmityspiiri ja käyttövesiputket mahdollisimman tyhjäksi.
 - tai -
- ▶ Tyhjennä lämpimän käyttöveden putket mahdollisimman tyhjäksi.
- ▶ Sekoita lämmitysveden ja lämmönsiirtoaineeseen jäätyminenestoaainetta.
- ▶ Tarkista, onko jäätyminenesto varmistettu jäätyminenestoaaineella valmistajien ohjeiden mukaisesti.

9 Ympäristönsuojelu ja tuotteen hävittäminen

Ympäristönsuojelu kuuluu oleellisena osana Bosch-yrityksryhmän arvoihin.

Tuotteiden laatu, taloudellisuus ja ympäristönsuojelu ovat meille kaikki yhtä tärkeitä päämääriä. Noudatamme tarkasti ympäristösuojelulakeja ja -määräyksiä.

Ympäristön suojelemiseksi käytämme taloudelliset näkökohdat huomioon ottaen parasta mahdollista tekniikkaa ja parhaita mahdollisia materiaaleja.

Pakkaus

Koskien pakkausta osallistumme maakohtaisiin kierrätysprosesseihin, jotka takaavat parhaan mahdollisen kierrätyksen.

Kaikki pakkausmateriaalimme ovat ympäristöä kuormittamattomia ja ne voidaan kierrättää.

9.1 Sähkö- ja elektroniikkalaiteromu



Ei enää käyttökelpoiset sähkö- ja elektroniikkalaitteet pitää kerätä erikseen ja toimittaa ympäristöystävälliseen kierrätykseen (Euroopassa vallitseva direktiivi sähkö- ja elektroniikkalaiteromusta).

Käytä sähkö- ja elektroniikkalaiteromun hävittämisessä maakohtaisia palautus- ja keräysjärjestelmiä.

10 Tekniset tiedot ja raportit

10.1 Tekniset tiedot

	Yksikkö	
Sähkö tiedot		
Luokiteltu jännite	V	400 3N~50 Hz
Sulakeluokka B	A	→ Luku 6.9.1
Lisälämmittimen vaiheet	kW	1,0/1,5/2,0/2,5/3,0/3,5/4,0/4,5/5,0/ 5,5/6,0/9,0 kW
Käyttövesi		
Lämmivesivaraajan tilavuus	L	183
Lämpimän käyttövesipiirin suurin sallittu käyttöpaine	kPa/bar	1000/10
Kytkenä-	mm	Ø 22
Varaajan materiaali	-	Ruostumaton teräs
Lämmitys järjestelmä		
Käytettävissä oleva painehäviö	kPa	1) ¹⁾
Vähimmäismenovirtaus sulatuksen aikana	L/min	15
Enimmäiskäyttöpaine	kPa/bar	300/3
Vähimmäiskäyttöpaine	kPa/bar	70/0,7
Nimellisvirtaus, lattialämmitys		
AW 4 OR-S	L/min	11,4
AW 5 OR-S	L/min	15,7
AW 7 OR-S	L/min	20
AW 10 OR-T	L/min	28,6
AW 12 OR-T	L/min	28,6
Nimellismenovirtaus, lämmityspatteri		
AW 4 OR-S	L/min	7,1
AW 5 OR-S	L/min	9,8
AW 7 OR-S	L/min	12,5
AW 10 OR-T	L/min	17,9
AW 12 OR-T	L/min	21,4
Veden enimmäislämpötila (menovesi), vain lisälämmitin	°C	75
Veden vähimmäislämpötila, jos jäähdytys on käytettävissä	°C	7
Liitäntä (Cu)	mm	Ø 28
Lämmönsiirtoaineen liitäntä (Cu)	mm	Ø 28
Paisuntasäiliö	L	17
Kiertovesipumpun PCO tyyppi	-	Grundfos UPM4L K
Matalaenergiapumppu		EEl ≤ 0,20
Nimellistilavuusvirta	L/s	2) ²⁾
Yleistä		
Viemäri liitäntä	mm	Ø 22
IP-luokka	IP	X1D
Mitat (leveys x syvyys x korkeus)	mm	600 x 600 x 1782
Paino ilman pakkausta	kg	108
Asennuskorkeus	m	Enintään 2000 m merenpinnan yläpuolella

1) Virtaama ja käytettävissä oleva painehäviö riippuvat asennetusta pumpusta

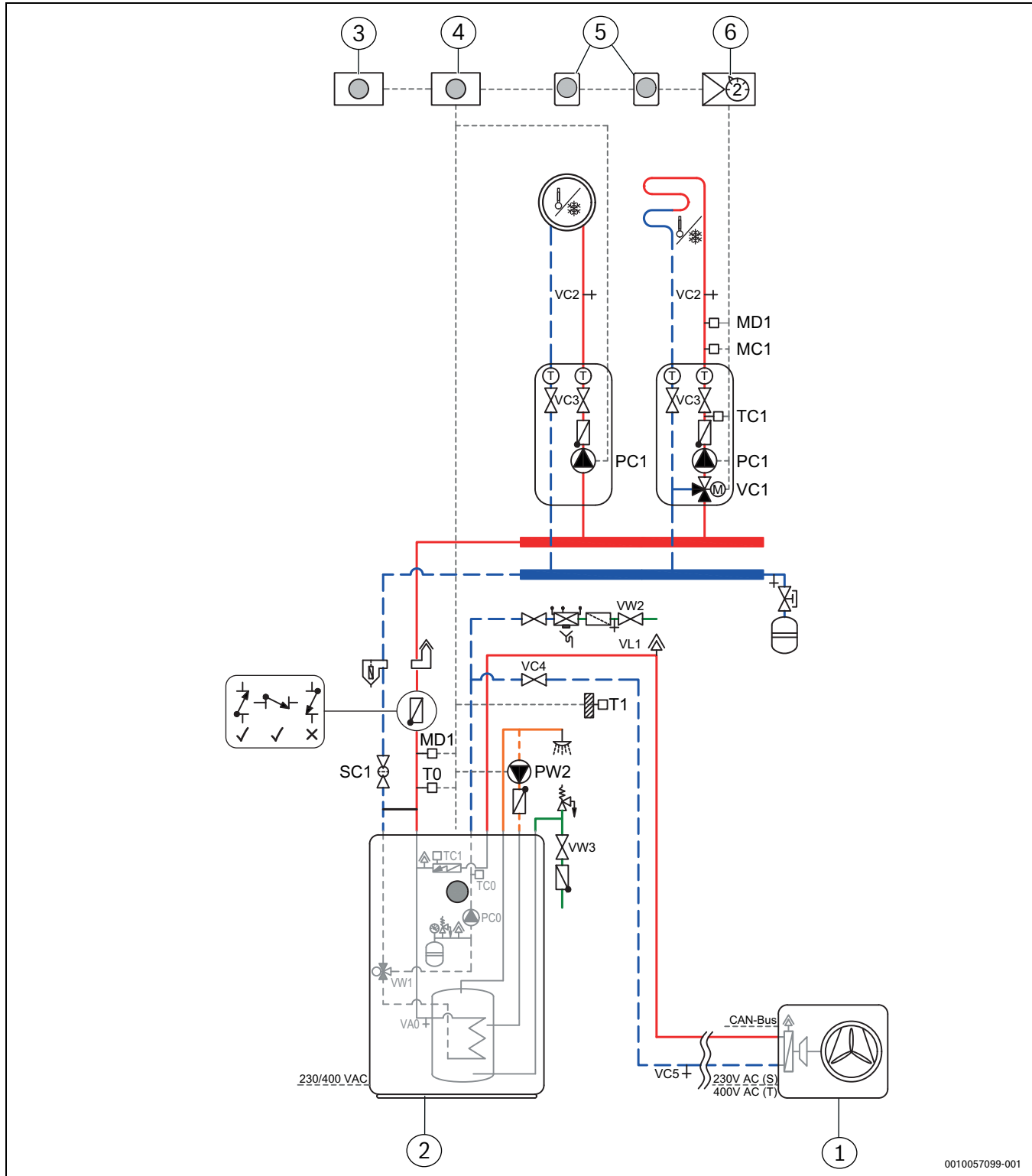
2) Virtaama ja käytettävissä oleva painehäviö riippuvat liitetystä lämpöpumpusta ja putkimitoista (→ luku 5.2).

10.2 Järjestelmäratkaisut

10.2.1 Lämmityspiiri, käyttö ohituksella



Tuotteen saa varustaa vain valmistajan virallisten ohjeiden mukaan. Tästä poikkeavat järjestelmäratkaisut eivät ole hyväksyttäviä. Sallimattomasta asennuksesta aiheutuvat ongelmat ja vahingot eivät kuulu takuun piiriin.



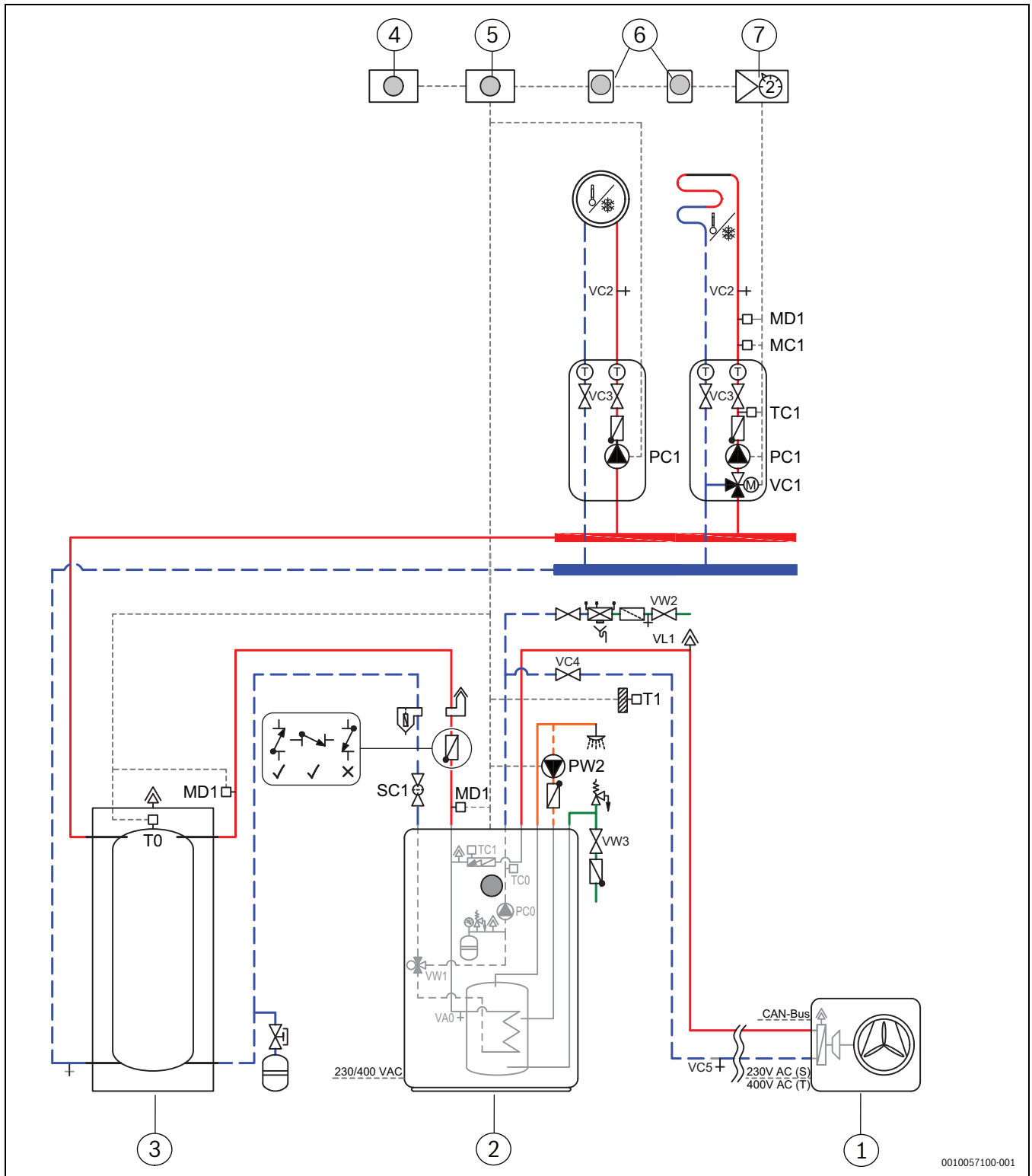
0010057099-001

Kuva 51 Tower-sisäyksikkö, lämpöpumppu (ODU), käyttö ohituksella

- [1] Ulkoyksikkö
- [2] Sisäyksikkö
- [3] Käyttöpaneeli (asennetaan sisäyksikköön)
- [4] XCU-HY (asennetaan sisäyksikköön)

- [5] Kaukosäädin (asennetaan seinälle)
- [6] Lämmityspiirin lisämoduuli (asennetaan asemaan tai seinälle)
- [*] Yksisuuntaventtiili on asennettava, jos sellaista ei vielä ole lämmityspiireissä.

10.2.2 Lämmityspiiri, käyttö puskurivaraajalla






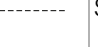


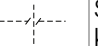

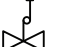







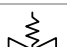

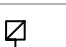


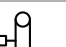


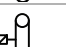

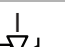






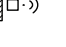

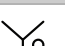




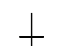


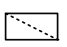


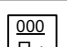






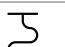

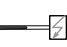


Kuva 52 Tower-sisäyksikkö, lämpöpumppu (ODU), käyttö puskurivaraajalla

- [1] Ulkoyksikkö
- [2] Sisäyksikkö
- [3] Puskurivaraaja
- [4] Käyttöpaneeli (asennetaan sisäyksikköön)
- [5] XCU-HY (asennetaan sisäyksikköön)
- [6] Kaukosäädin (asennetaan seinälle)
- [7] Lämmityspiirin lisämoduuli (asennetaan asemaan tai seinälle)

[*] Yksisuuntaventtiili on asennettava, jos sellaista ei vielä ole lämmityspiireissä.

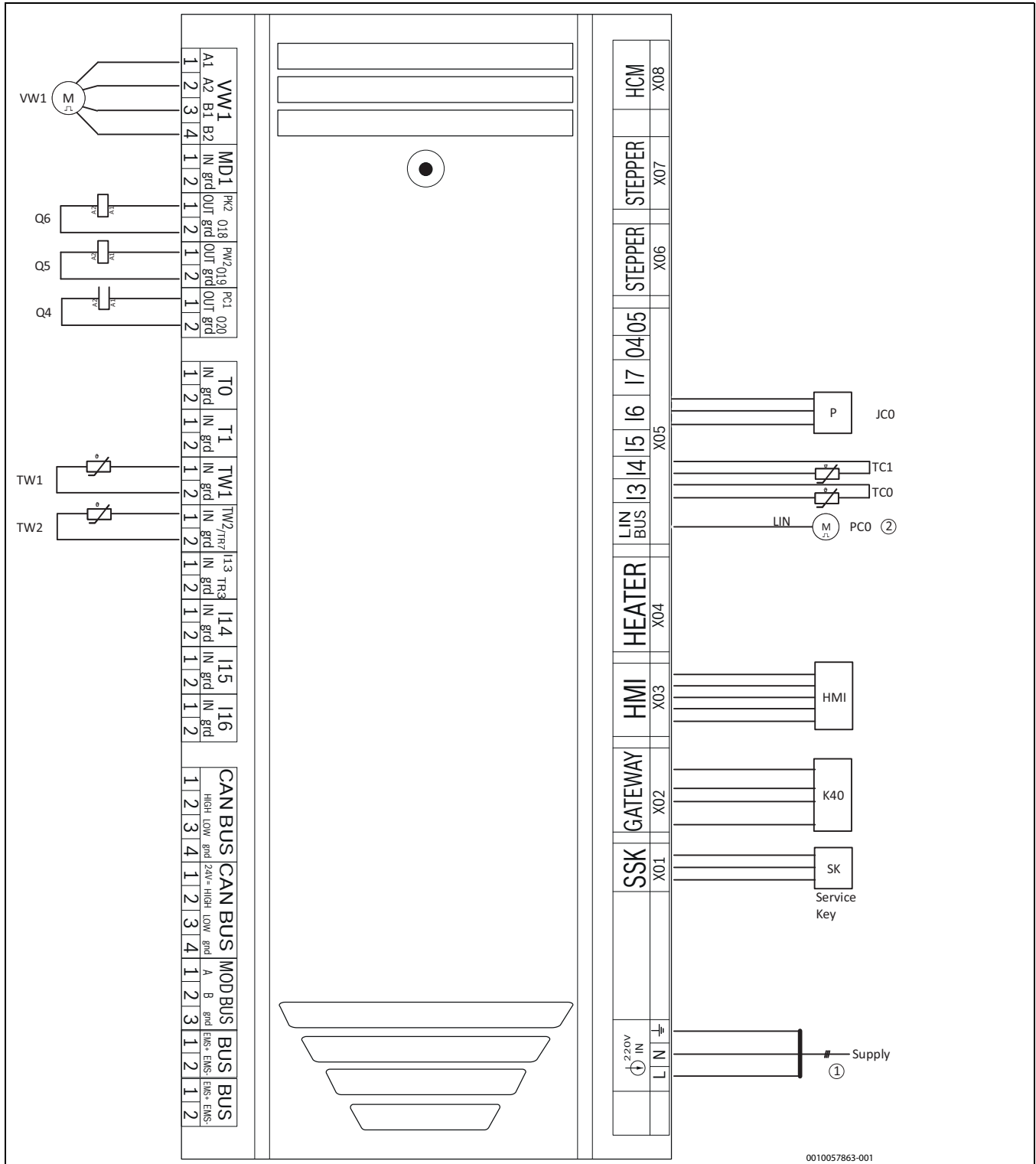
10.2.3 Symbolien selitykset

Symboli	Määrittys	Symboli	Määrittys	Symboli	Määrittys
Putkijohdot/sähköliitännät					
	Syöttö - lämmitys/aurinko		Paluuvirtaus aurinko		Lämminvesikierto
	Paluuvirtaus - lämmitys/aurinko		Juomavesi		Sähköjohtojen johdotus
	Syöttö aurinko		Lämminvesi		Sähköjohtojen johdotus keskeytyksellä
Toimielimet/venttiilit/lämpötila-anturit/pumput					
	Venttiili		Paine-erosäädin		Pumppu
	Revisio-ohitus		Varoventtiili		Takaiskuventtiili
	Linjasäätöventtiili		Varolaiteryhmä		Lämpötila-anturi/-valvontalaite
	Ylivirtausventtiili		3-tie-toimilaite (sekoitus/jako)		Turvälämpötilarajoin
	Suodatin-sulkuventtiili		Lämminvesisekoitin, termostaattinen		Poistokaasun lämpötila-anturi/-valvontalaite
	Venttiili sulkusuojalla		3-tie-toimilaite (vaihtokytkentä)		Poistokaasun lämpötilanrajoitin
	Venttiili, moottorihjauksella		3-tie-toimilaite (vaihtokytkentä virrattomasti suljettu II:een)		Ulkolämpötila-anturi johtimiseen
	Venttiili, termisesti ohjattu		3-tie-toimilaite (vaihtokytkentä, virrattomasti suljettu A:een)		Radio-ulkolämpötila-anturi
	Sulkuventtiili, magneettisesti ohjattu		4-tie-toimilaite		...radio...
Diverses					
	Lämpömittari		Poistosuppilo hajusulku		Hydraulinen erotin anturilla
	Painemittari		Järjestelmän erotuksella EN1717:n mukaan		Lämmönvaihdin
	Täyttö/tyhjennys		Paisuntasäiliö sulkusuojalla varustetulla venttiilillä		Tilavuusvirtauksen mittauslaite
	Vesisuodatin		Magneettierotin		Valutusallas
	Lämpömäärämittari		Ilmanerotin		Lämmityspiiri
	Lämmin käyttövesi		Automaattinen ilmausyhde		Lattia-lämmityspiiri
	Rele		Kompensaattori		Hydraulinen erotussäiliö
	Sähkövastus				

Taul. 14 Hydrauliset symbolit

10.3 Kytentäkaavio

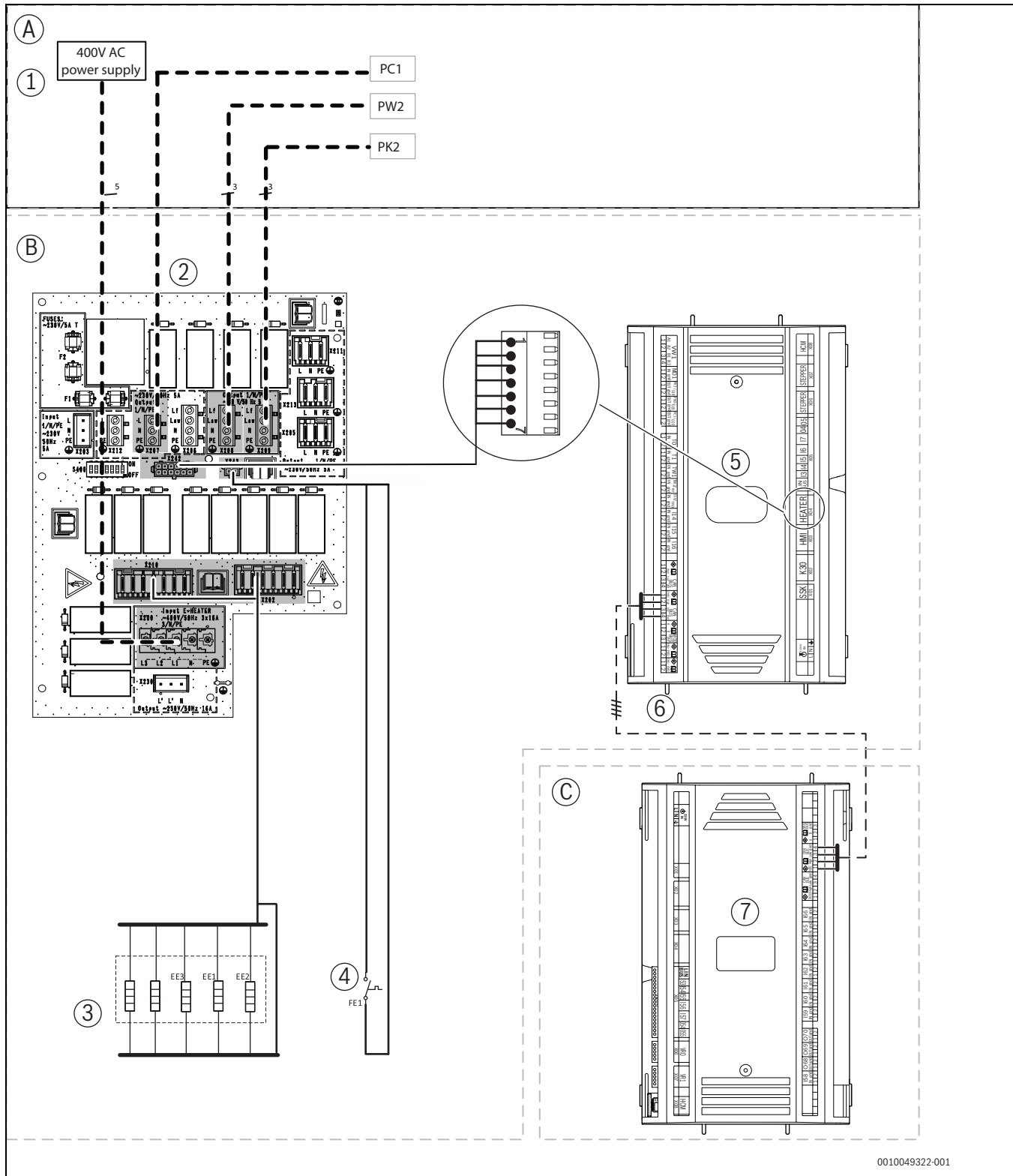
10.3.1 XCU-THH (XCU HY) -moduulin kytkentäkaavio



Kuva 53 XCU-THH (XCU HY) -moduulin kytkentäkaavio

- | | | | |
|-------|---------------------------------------------------------------------|-----------|--------------------------------------------------------------|
| [VW1] | 3-teventtiili (lämmitys / lämmin käyttövesi) | [TC1] | Lämpötila-anturi, lämmityspiiri, menovirtaus (lämpöpumpusta) |
| [Q5] | Kiertovesipumpun kontaktori, jäähdytys (PK2) | [TC0] | Lämpötila-anturi, lämmityspiiri, paluuvirtaus (lämpöpumpuun) |
| [Q4] | Lämpimän käyttöveden kiertovesipumpun kontaktori (PW2, lisävaruste) | [HMI] | Ohjausyksikkö UI800 |
| [T0] | Lämpötila-anturi, menovesi (lämmityspiiri) | [GATEWAY] | Connect-Key |
| [TW1] | Lämpötila-anturi, lämmin käyttövesi | [SK] | Huoltopainike |
| [TW2] | Lämpötila-anturi, lämmin käyttövesi, ylä | [1] | 230 V~1 N syöttö moduuliin XCU-THH (XCU HY) |
| [PC0] | Lämmityspiirin kiertovesipumppu (primääripiiri) | [2] | LIN-väylä kiertovesipumpuille (PC0) |
| [PC1] | Lämmityspiirin kiertovesipumppu | | |
| [JC0] | Paineanturi | | |

10.3.2 Sisäyksikön virransyöttö, vakio



Kuva 54 Sisäyksikön virransyöttö

[A]	Ulkoinen sähköasennus	[PC1]	Lämmityksen kiertopumppu
[B]	Sisäyksikkö	[PK2]	Kiertovesipumppu, jäähdytystila
[C]	Ulkoinen sähköasennus	[PW2]	Kiertovesipumppu, lämmin käyttövesi
[1]	Jännitteensyöttö		
[2]	Liitântäalue XCU-SEH		
[3]	Sähkölämmitin		
[4]	Ylikuumentemissuoja (OHP)		
[5]	XCU-THH (XCU HY) - sisäyksikkö		
[6]	CAN-väylä		
[7]	XCU-SRH (XCU HP) - ulkoyksikkö		

10.3.3 Kytentäkaavio

Jos jatkat johtoja, käytä seuraavissa taulukoissa määritettyjä johtotyyppiejä. Kaikkien johtojen on kestävä lämpötilaa 70 °C.

230 V/400 V	Yleistä	Poikkileikkaus	Johtotyyppi	Liitäntä liittimeen	Jännitteensyöttö
Sähkölämmitin	Ottoteho sisäyksikköön IDU CS5800iAW 12 M	5 x 2,5 mm ² (yksi liitäntäjohto)	→ Taulukko 16	L1 / L2 / L3 / N / 1PE	→ Taulukko 16
Ohjauksyksikkö	Ottoteho sisäyksikön ohjauksyksikköön IDU CS5800iAW 12 M	3 x 1,5 mm ² (minimi)	→ Taulukko 16	X203	→ Taulukko 16
PW2	Kiertovesipumppu, lämmin käyttövesi	3 x 1,5 mm ² (minimi)	PVC - kumijohto (H07) tai H05VV-F 3G1,5	X208	IDU
PK2	Kiertovesipumppu, jäähdytystila	3 x 1,5 mm ² (minimi)	PVC - kumijohto (H07) tai H05VV-F 3G1,5	X209	IDU
PC1	Lämmitysjärjestelmän kiertopumppu	3 x 1,5 mm ² (minimi)	PVC - kumijohto (H07) tai H05VV-F 3G1,5	X212	IDU

Taul. 15 IDU-liitännät CS5800iAW 12 M

	Vaihtoehto 1: 1 liitäntäjohto	Vaihtoehto 2: 2 liitäntäjohtoa	
Toiminto	Sisäyksikkö	Sähkölämmitin	Ohjauksyksikkö
Johtotyyppi	Paikallisten säätöjen ja määräysten mukaisesti	Paikallisten säätöjen ja määräysten mukaisesti	Paikallisten säätöjen ja määräysten mukaisesti
Johdon halkaisija	5 x 2,5 mm ² (monisäikeinen johto)	5 x 2,5 mm ² (monisäikeinen tai yksisäikeinen johto)	3 x 1,5-2,5 mm ² (monisäikeinen tai yksisäikeinen johto)
Sulake ja suurin ulkoinen kuormitus ¹⁾	3x16 A: maks. 135 W 3x20 A – 25 A: maks. 500 W	3X16 A – 25 A: Ohjauksyksikön ulkoinen kuormitus	1x16 A: maks. 1 kW

1) Lähtöjen ulkoinen kuormitus

Taul. 16 Johtoalue ja -tyyppi

Anturi/väylä	Yleistä	Vähimmäispoikkileikkaus	Johtotyyppi	Enimmäispituus (m)	Liitäntä XCU-THH (XCU HY) -nastaan	Jännitteensyöttö
T1	Ulkoilman lämpötila-anturi	< 20 m: 0,75 mm ² >20 m: 1 mm ²	< 20 m: LiYY 2 x 0,75 >20 m: LiYY 2 x 1	30	T1: 1 / 2	
MD1	Kondensaatioanturi	0,5 mm ²	LiYY 2 x 0,5		MD1: 1 / 2	
CAN-väylä	Tietoliikennejohto: IDU - ODU	0,75 mm ²	LiYCY (TP) 2 x 2 x 0,75 suojattu	30	CAN-väylä: 1 / 2 / 3 / 4	
EMS-väylä	EMS-väylä: lisävaruste	0,5 mm ²	LiYY 2 x 0,5 LiYCY 2 x 0,5 suojattu		PWR-väylä: EMS+ / EMS-	
MODBUS	Sähkömittarilisävaruste	0,5 mm ²	LiYY 2 x 0,5	300	A/B/GND	

Taul. 17 Anturien ja väyläjohtojen kytkentäkaavio

10.3.4 Lukemat lämpötila-antureista



HUOMIO

Väärä lämpötila voi aiheuttaa henkilövahinkoja tai aineellisia vaurioita!

Jos käytössä on anturi väärillä ominaisuuksilla, liian korkeat ja matalat lämpötilat ovat mahdollisia.

- Varmista, että käytetyt lämpötila-anturit vastaavat ilmoitettuja arvoja (ks. taulukot alla).

°C	Ω	°C	Ω	°C	Ω	°C	Ω
20	12500	40	5323	60	2489	80	1259
25	9999	45	4366	65	2085	85	1073
30	8053	50	3601	70	1754	90	918,7
35	6527	55	2986	75	1483	-	-

Taul. 18 Anturi TO, TCO, TC1, TW1, TW2

°C	Ω	°C	Ω	°C	Ω
-40	162100	5	12000	50	1686
-35	116600	10	9393	55	1398
-30	84840	15	7405	60	1165
-25	62370	20	5879	65	975,3
-20	46320	25	4700	70	820,7
-15	34740	30	3782	75	693,9
-10	26290	35	3063	80	589,4
-5	20080	40	2496	85	502,9
0	15460	45	2046	90	430,8

Taul. 19 Anturi T1



Robert Bosch Oy
Robert Huberin tie 16 A
01510 Vantaa
www.bosch-homecomfort.fi