

## NIBE ELK 42

---

- SE** Installatörshandbok - Elkassett
- EN** Installer Manual - Electric heater
- DE** Installateurhandbuch - Elektroheizpatrone
- FI** Asennusohje - Sähkövastus





## Viktig information

### SÄKERHETSINFORMATION

Denna handbok beskriver installations- och servicemoment avsedda att utföras av fackman.

Handboken ska lämnas kvar hos kunden.

För senaste version av produktens dokumentation, se [nibe.se](http://nibe.se).

Apparaten får användas av barn över 8 år och av personer med fysisk, sensorisk eller mental funktionsnedsättning samt av personer som saknar erfarenhet eller kunskap under förutsättning att de får handledning eller instruktioner om hur man använder apparaten på ett säkert sätt och informeras så att de förstår eventuella risker. Barn får inte leka med apparaten. Låt inte barn rengöra eller underhålla apparaten utan handledning.

Detta är en originalhandbok. Översättning får inte ske utan godkännande av NIBE.

Med förbehåll för konstruktionsändringar.

©NIBE 2025.

ELK 42 ska installeras via allpolig brytare. Kabelarea ska vara dimensionerad efter vilken avsäkring som används.

ELK 42 ska inte användas för uppvärmning av tappvatten.

### SYMBOLER



#### OBS!

Denna symbol betyder fara för människa eller maskin.



#### TÄNK PÅ!

Vid denna symbol finns viktig information om vad du ska tänka på när du installerar eller servar anläggningen.



#### TIPS!

Vid denna symbol finns tips om hur du kan underlätta handhavandet av produkten.

### MÄRKNING

Förklaring till symboler som kan förekomma på produktens etikett/etiketter.



Farlig elektrisk spänning.

### SERIENUMMER

Serienumret finns på dataskylten på sidan av ELK 42.



#### TÄNK PÅ!

Produktens serienummer (14 siffror) behöver du vid service- och supportärenden.

### ÅTERVINNING



Lämna avfallshanteringen av emballaget till den installatör som installerade produkten eller till särskilda avfallsstationer.

När produkten är uttjänt får den inte slängas bland vanligt hushållsavfall. Den ska lämnas in till särskilda avfallsstationer eller till återförsäljare som tillhandahåller denna typ av service.

Felaktig avfallshandling av produkten från användarens sida gör att administrativa påföljder tillämpas i enlighet med gällande lagstiftning.

## Allmänt

ELK 42 är en elkassett som kan användas för att komplettera uppvärmningskapaciteten i din NIBE klimatanläggning. När värmebehovet är större än klimatanläggningens kapacitet kopplas elkassetten automatiskt in. Elutrustningen är anpassad till klimatanläggningens funktion.

ELK 42 innehåller temperaturbegränsare samt kontaktorer för att externt kunna reglera effekten.



### OBS!

ELK 42 ska inte användas för uppvärmning av tappvatten!

## KOMPATIBLA PRODUKTER

Beroende på vilken produkt ELK 42 ska användas mot ser inkopplingen ut på olika sätt.

Dessa produkter kan kopplas in direkt till ELK 42:

- F1345
- F1355
- SMO 20
- SMO 40
- SMO S40

Dessa produkter kräver tillbehöret AXC 40:

### S-serien

- S1156
- S1256
- S1155
- S1255
- SVM S332
- VVM S330
- VVM S320

### F-serien

- F1145
- F1155
- F1245
- F1255
- VVM 225
- VVM 320

VVM 310 kräver tillbehöret DEH 310.

VVM 500 kräver tillbehöret DEH 500.

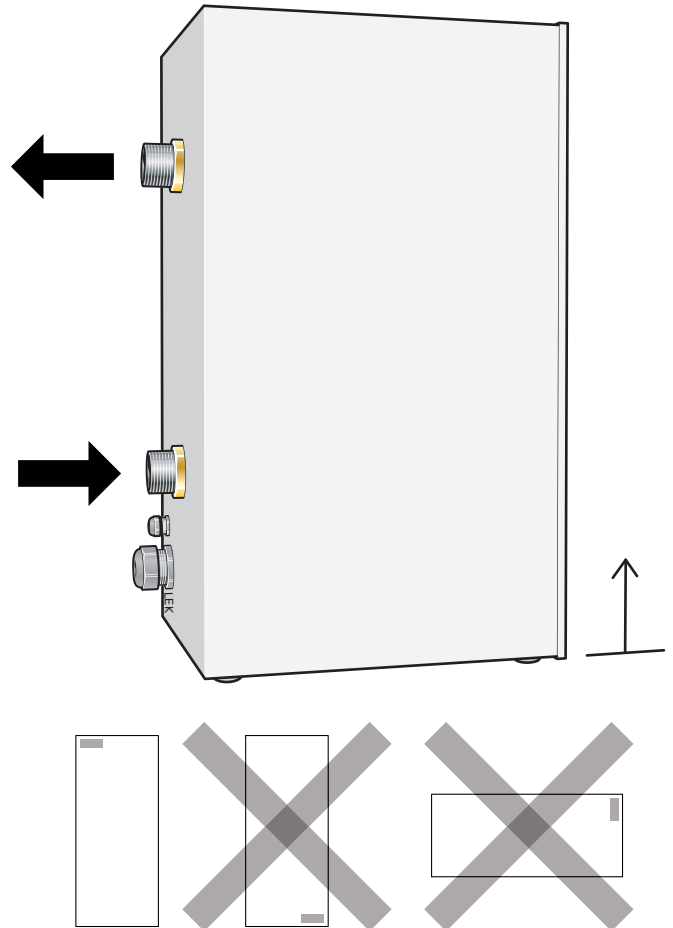
## INNEHÅLL

1 st Elkassett

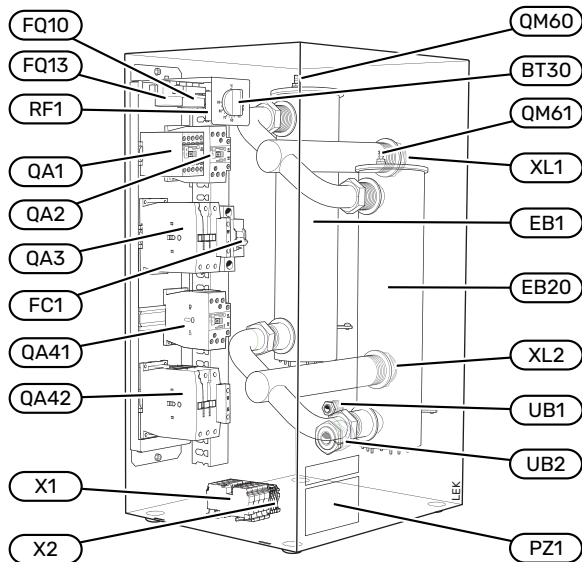
## UPPSTÄLLNING

Elkassetten ska monteras direkt mot en vägg.

För service behövs ett fritt utrymme på 800 mm framför kassetten. Om detta inte är möjligt ska demonterbara kopplingar användas.



## KOMPONENTPLACERING



### Komponentlista

EB1, EB20	Elpatron
FC1	Automatsäkring
FQ10, FQ13	Temperaturbegränsare
X1	Anslutningsplint, inkommande
X2	Kopplingsplint
QA1	Kontaktor 6,0 kW (-K1)
QA2	Kontaktor 12,0 kW (-K2)
QA3	Kontaktor 24,0 kW (-K3)
QA41	Kontaktor, överhettningsskydd (-K4)
QA42	Kontaktor, överhettningsskydd (-K5)
BT30	Reservlågestermostat
RF1	Avstörningskondensator
XL1	Anslutning framledning, utv. G40
XL2	Anslutning returledning, utv. G40
UB1, UB2	Kabelgenomföring
QM60, QM61	Avluftning
PZ1	Dataskylt/ Serienummerskylt

Beteckningar enligt standard EN 81346-2.

# Röranslutning

## ALLMÄNT

Rörinstallationen ska utföras enligt gällande normer.

Cirkulationspump ska användas för att säkerställa flödet över elpatronen. Om värmesystemets ventiler kan stänga cirkulationen helt ska bypassventil installeras för att flödet genom elkassetten inte ska upphöra. Vid slutanläggning ska godkänd säkerhetsventil installeras samt tryckexpansionskärl.



### TÄNK PÅ!

Se även installatörshandboken för din värmepump/inomhusmodul.



### OBS!

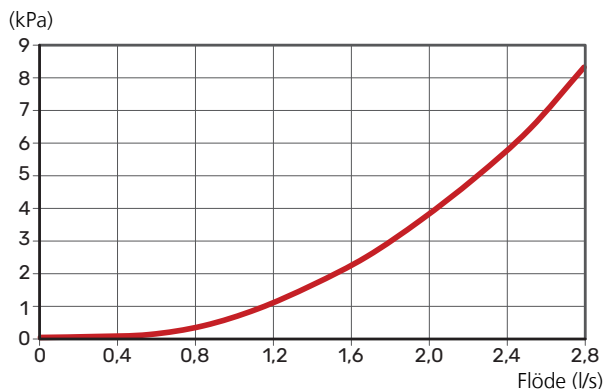
Rörsystemet ska vara urspolat innan elkassetten ansluts så att föroreningar inte skadar ingående komponenter.

## AVTAPPNING

Systemet töms lättast genom att montera en avtappningsventil på rörinstallationens lägsta punkt. Kvarvarande vatten i ELK 42 töms genom returledningsanslutning (XL2), se "Komponentplacering" på sida 5. Används returledningsanslutningen på ELK 42 normalt för avtappning av anläggningen monteras här lämpligen en avtappningsventil.

## TRYCKFALLSDIAGRAM ELK 42

### Tryckfall



## SYSTEMPRINCIP



### OBS!

Detta är principscheman. Verklig anläggning ska projekteras enligt gällande normer.

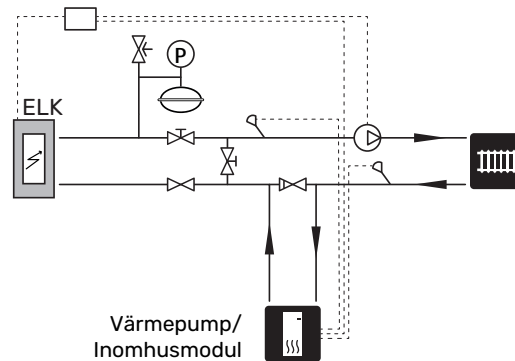
## SYMBOLNYCKEL

Symbol	Betydelse
	Avstängningsventil
	Backventil
	Cirkulationspump
	Expansionskärl
	Tryckmätare
	Temperaturgivare
	Trimventil
	Värmepump
	Värmesystem

Beteckningar enligt standard EN 81346-2.

## PRINCIPSCHEMA

### Som spetsvärme till annan värmekälla



### OBS!

Säkerställ med dimensionering och trimventiler så att installationen klarar produktens maximala flöde.

## Elinkoppling



### OBS!

All elektrisk inkoppling ska ske av behörig elektriker.

Elektrisk installation och ledningsdragnig ska utföras enligt gällande nationella bestämmelser.

Klimatanläggningen ska vara spänningslös vid installation av ELK 42.

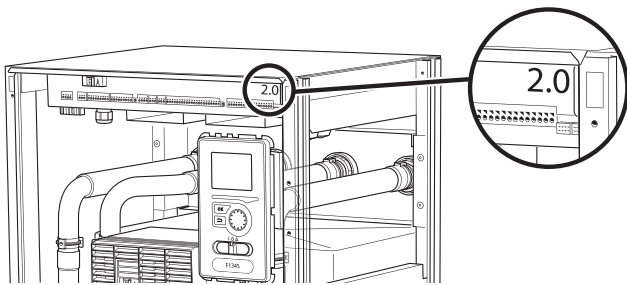
ELK 42 ska installeras på plint X2 via allpolig arbetsbrytare med minst 3 mm brytaravstånd.

ELK 42 innehåller temperaturbegränsare samt kontaktorer för att externt kunna styra de tre effektstegen 6, 12 och 24 kW. För bästa funktion bör effekten binärstyras, det vill säga 6, 12, 18, 24, 30, 36 och 42 kW.

Elschema finns i slutet av denna installatörshandbok.

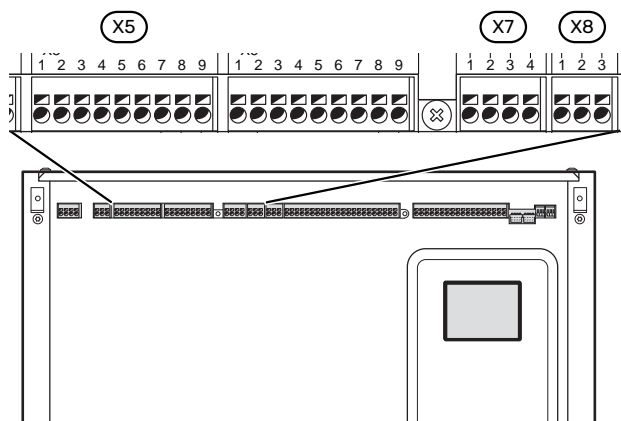
### ELKOPPLINGSVERSIONER F1345

F1345 har olika elinkopplingar beroende på när värmepumpen tillverkades. För att se vilken elinkoppling som gäller för din F1345, kontrollera om beteckningen "2.0" syns ovanför plintarnas högra sida enligt bild.



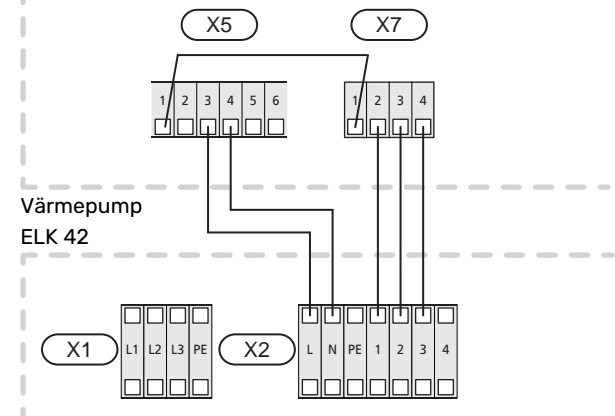
### F1345 2.0 / F1355

Plint X1 i ELK 42 ansluts till plintarna X5, X7 och X8 på ingångskortet AA101 i värmepumpen enligt bild.



### UTAN TERMOSTAT, TVÅ AKTIVA ELSTEG

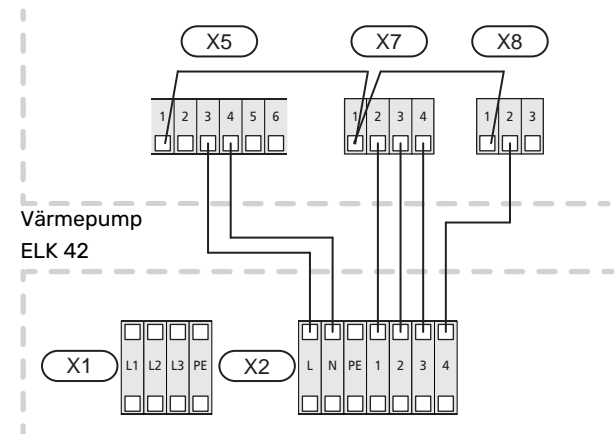
42 kW elpatronsteg aktivt.



### MED TERMOSTAT, TVÅ AKTIVA ELSTEG

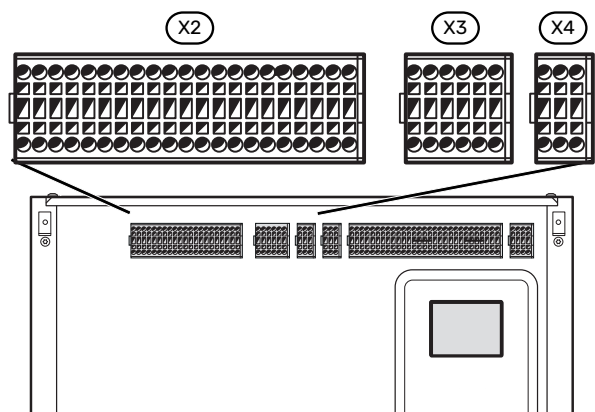
42 kW elpatronsteg aktivt.

24 kW elpatronsteg i reservläge.



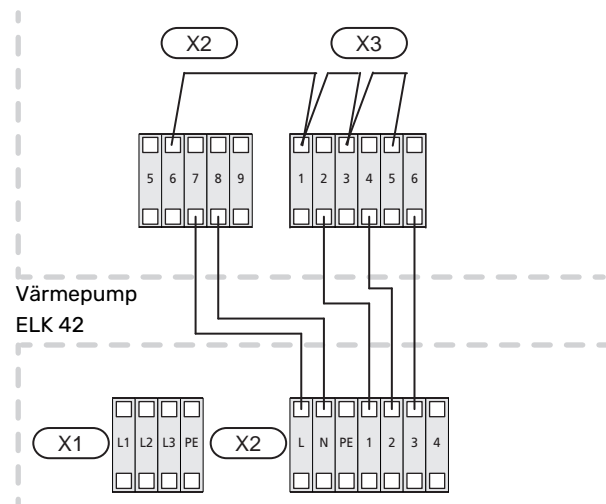
### F1345

Plint X1 i ELK 42 ansluts till plintarna X2-X4 i värmepumpen enligt bild.



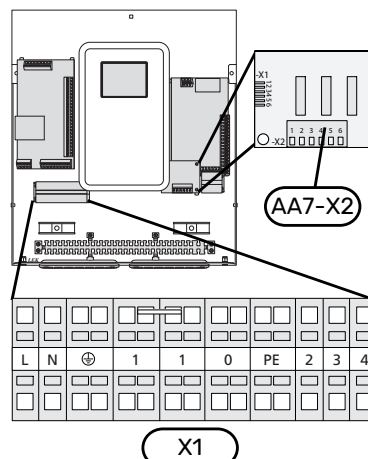
## UTAN TERMOSTAT, TVÅ AKTIVA ELSTEG

42 kW elpatronsteg aktivt.



## SMO 20 OCH SMO 40

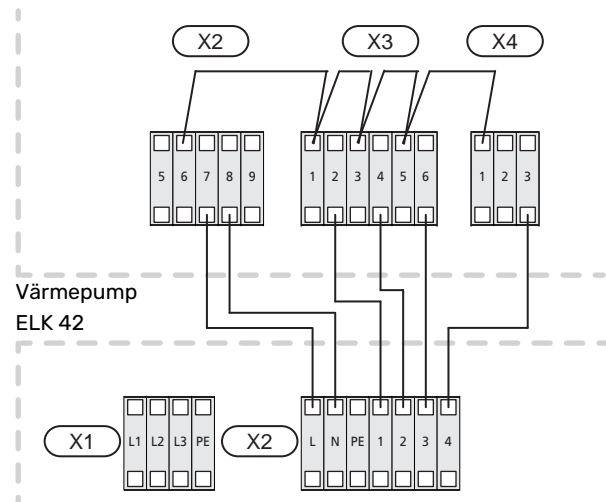
Plint X1 i ELK 42 ansluts till plintarna X1 och AA7-X2 i styrmodulen enligt bild.



## MED TERMOSTAT, TVÅ AKTIVA ELSTEG

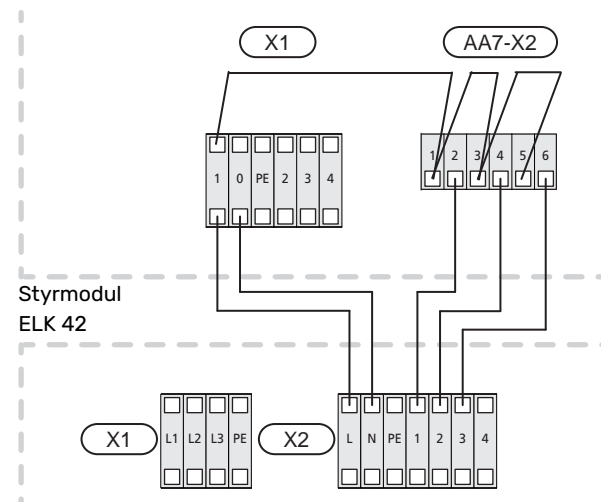
42 kW elpatronsteg aktivt.

24 kW elpatronsteg i reservläge.

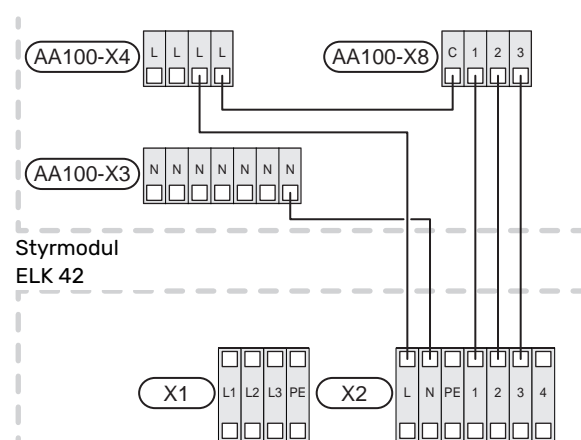


## UTAN TERMOSTAT, TRE AKTIVA ELSTEG

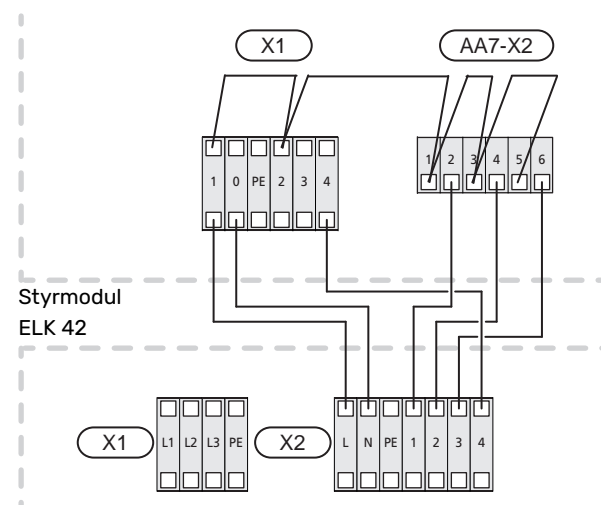
42 kW elpatronsteg aktivt.



## SMO S40



## MED TERMOSTAT, TRE AKTIVA ELSTEG

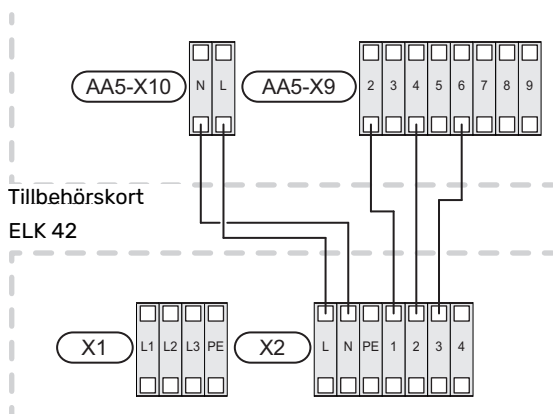


## S1156, S1256, S1155, S1255, SVM S332, VVM S330, VVM S320,

För inkoppling av ELK 42 till ovanstående produkter krävs ett tillbehör.

Se avsnittet "Allmänt" på sida 4 för att se vilket tillbehör som behövs för din klimatanläggning.

Plint X1 i ELK 42 ansluts till plint X9 på tillbehörskortet enligt bild.

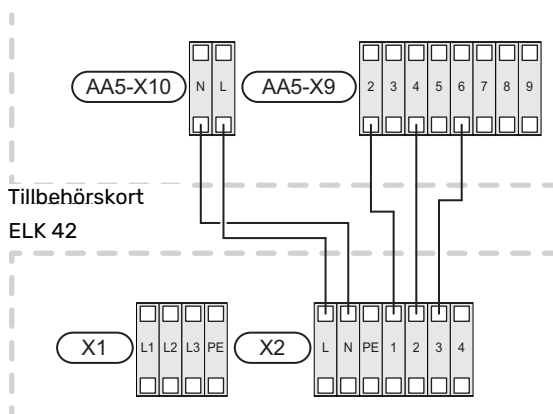


## F1145, F1155, F1245, F1255, VVM 225, VVM 310, VVM 320, VVM 325, VVM 500

För inkoppling av ELK 42 till ovanstående produkter krävs ett tillbehör.

Se avsnittet "Allmänt" på sida 4 för att se vilket tillbehör som behövs för din klimatanläggning.

Plint X1 i ELK 42 ansluts till plint X9 på tillbehörskortet enligt bild.



## Programinställningar

Aktiveringen av ELK 42 kan göras via startguiden eller direkt i menysystemet.



### TÄNK PÅ!

Se även installatörshandboken för produkten som ELK 42 ska anslutas till.

Startguiden visas vid första uppstart efter installationen, men finns även i meny 7.7 i S-serien och 5.7 i F-serien.

## MENYSYSTEMET

### SMO S40, S1156, S1155, S1256, S1255, SVM S332, VVM S330, VVM S320

Information om menyinställningar för ovanstående produkter finns i manualen för AXC 40 eller i huvudproduktens manual.

#### Meny 7.2.1 - Lägg till/ta bort tillbehör

Här lägger du till eller tar bort tillbehör.

Välj "Stegstyrd tillsats".

#### Meny 7.2.6 - Stegstyrd tillsats (AXC)

Här kan du exempelvis göra följande inställningar:

- Välja när tillsatsen ska starta.
- Ställa in max antal tillåtna tillsatssteg.
- Om binär stegning ska användas.



### TÄNK PÅ!

"Start tillsats" i menyerna 7.2.6 (extern stegstyrd tillsats) och 7.1.10.3 (gradminutinställningar intern tillsats) är fabriksställda på 400GM. Om båda tillsatsmöjligheterna används och man önskar fler steg behöver startdifferensen ändras i en av menyerna.

#### Meny 7.1.5.1 (Endast SMO S40)

##### Tillsatstyp

Alternativ: stegstyrd/shuntstyrd

##### Placering

Alternativ: Efter/Före QN10

##### Max steg

Inställningsområde (binär stegning avaktiverad): 0 - 3

Inställningsområde (binär stegning aktiverad): 0 - 7

##### Binär stegning

Alternativ: av/på

**Placering:** Här väljer du om den stegstyrda tillsatsen är placerad före eller efter växelventilen för varmvattenladdning (QN10). Stegstyrd tillsats är till exempel en extern elpanna.

**Tillsats i tank:** Om en elpatron är installerad i tanken kan den tillåtas producera varmvatten samtidigt som värmepumpen prioriterar värme- eller kyl drift.

**Max steg:** Här ställer du in max antal tillåtna tillsatssteg, om det finns intern tillsats i tank (enbart tillgänglig om tillsatsen är placerad efter QN10), om binär stegning ska användas samt säkringsstorlek.

Då *binär stegning* är inaktiverad (av) avser inställningarna linjär stegning. Är tillsatsen placerad efter QN10 begränsas antal steg till två linjära eller tre binära.

#### Meny 7.5.3 - Tvångsstyrning

Här kan du tvångsstyra de olika komponenterna i anläggningen. Dock är de viktigaste skyddsfunktionerna aktiva.



## OBS!

Tvångsstyrning är endast avsett att användas i felsökningssyfte. Att använda funktionen på annat sätt kan medföra skador på ingående komponenter i din anläggning.

Se avsnittet "Allmänt" på sida 4 för att se vilket tillbehör som behövs för din produkt.

## F1345, F1355, SMO 20 OCH SMO 40

### Meny 4.9.3 - gradminutinställning

Här väljer du när tillsatsen ska starta och gradminuter mellan stegen.

### Meny 5.1.12 - tillsats

#### tillsats i tank

Inställningsområde: on/off

Fabriksinställning säkring: off

#### max steg

Inställningsområde (binär stegning avaktiverad): 0 - 3

Inställningsområde (binär stegning aktiverad): 0 - 7

Fabriksinställning: 3

#### säkringsstorlek

Inställningsområde: 1 - 400 A

Fabriksinställning: 16 A

#### omsättningstal

Inställningsområde: 300 - 2500

Fabriksinställning: 300

Här väljer du om stegstyrd tillsats är placerad före eller efter växelventilen för varmvattenladdning (QN10). Stegstyrd tillsats är t.ex. extern elpanna.

Du kan ställa in max antal tillåtna tillsatssteg och linjär eller binär stegning. Då binär stegning är avaktiverad (off) avser inställningarna linjär stegning.

Om varmvattenproduktion är aktiverad och placering tillsats är vald till "efter QN10" samt att tillsats i tank är vald, begränsas antal steg till 2 steg linjär eller 3 steg binär. Utgång AA7-X2:6 reserveras i detta läge för tillsats i varmvattentank.

Du kan även ställa in säkringsstorlek.



## TIPS!

Se tillbehörets installationsanvisning för funktionsbeskrivning.

### Meny 5.2 - systeminställningar

Aktivering/avaktivering av tillbehör.

Välj: "stegstyrd tillsats".

### Meny 5.3.6 - stegstyrd tillsats

Här kan du exempelvis göra följande inställningar:

- Välja när tillsatsen ska starta.
- Ställa in max antal tillåtna tillsatssteg.
- Om binär stegning ska användas.



## TÄNK PÅ!

"start tillsats" i menyerna 5.3.6 (extern stegstyrd tillsats) och 4.9.3 (gradminutinställningar intern tillsats) är fabriksställda på 400GM. Om båda tillsatsmöjligheterna används och man önskar fler steg behöver startdifferensen ändras i en av menyerna.

### Meny 5.6 - tvångsstyrning

Tvångsstyrning av de olika komponenterna i värmepumpen samt i de olika tillbehören som eventuellt är anslutna.

- EB1-AA5-K1: Aktivering av tillsatssteg 1.
- EB1-AA5-K2: Aktivering av tillsatssteg 2.
- EB1-AA5-K3: Aktivering av tillsatssteg 3.
- EB1-AA5-K4: Aktivering av cirkulationspump (GP10).



## TÄNK PÅ!

Linjär stegning av ELK 42 rekommenderas.

## F1145, F1155, F1245, F1255, VVM 225, VVM 310, VVM 320, VVM 325 OCH VVM 500

Information om menyinställningar för ovanstående produkter finns i manualerna för AXC 40, DEH 310 och DEH 500.

### Meny 5.2 - systeminställningar

Aktivering/avaktivering av tillbehör.

Välj: "stegstyrd tillsats".

### Meny 5.3.6 - stegstyrd tillsats

Här kan du exempelvis göra följande inställningar:

- Välja när tillsatsen ska starta.
- Ställa in max antal tillåtna tillsatssteg.
- Om binär stegning ska användas.



## TÄNK PÅ!

"start tillsats" i menyerna 5.3.6 (extern stegstyrd tillsats) och 4.9.3 (gradminutinställningar intern tillsats) är fabriksställda på 400GM. Om båda tillsatsmöjligheterna används och man önskar fler steg behöver startdifferensen ändras i en av menyerna.

## Meny 5.6 - tvångsstyrning

Tvångsstyrning av de olika komponenterna i värmepumpen samt i de olika tillbehören som eventuellt är anslutna.

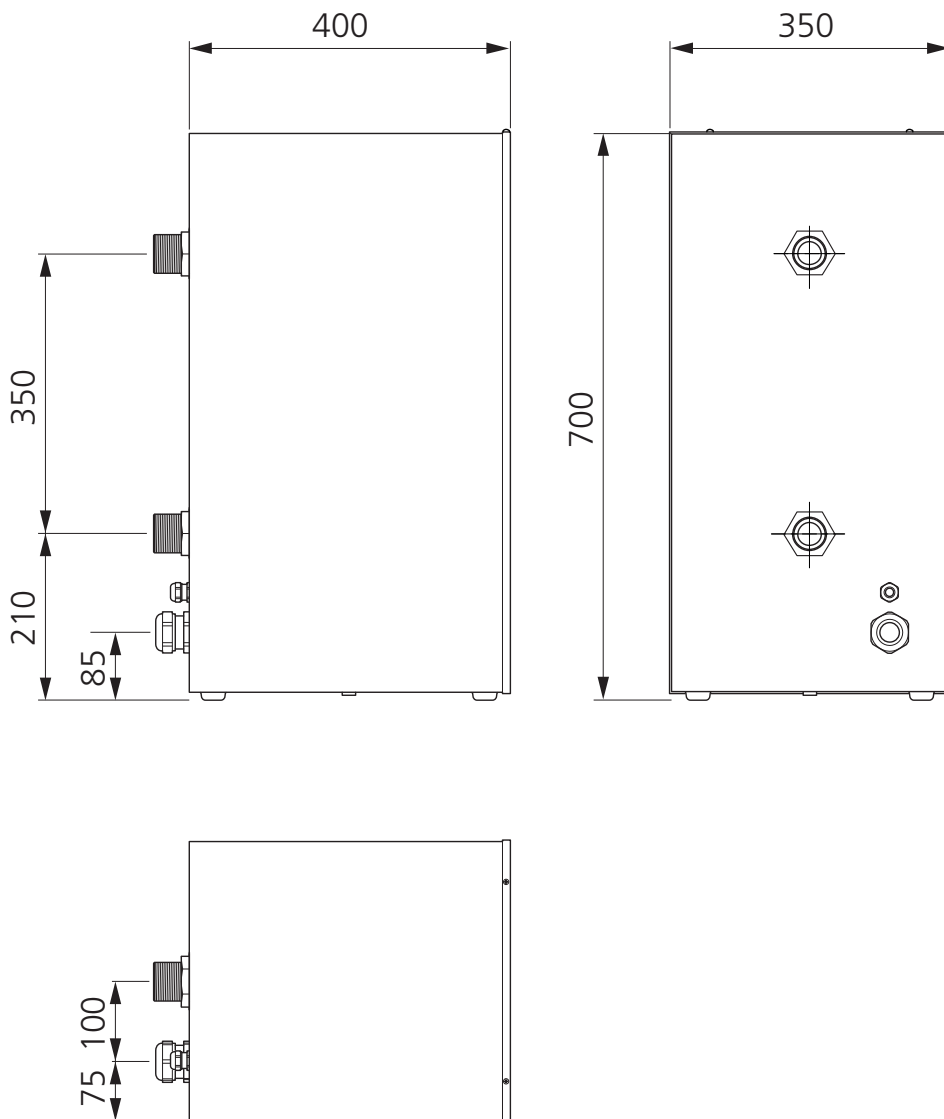
- EB1-AA5-K1: Aktivering av tillsatssteg 1.
- EB1-AA5-K2: Aktivering av tillsatssteg 2.
- EB1-AA5-K3: Aktivering av tillsatssteg 3.
- EB1-AA5-K4: Aktivering av cirkulationspump (GP10).

Se avsnittet "Allmänt" på sida 4 för att se vilket tillbehör som behövs för din produkt.

## Tekniska uppgifter

### MÅTT

Alla mått är i millimeter.



## TEKNISKA DATA

ELK 42		
<i>Elektriska data</i>		
Märkspänning	V	400V 3N ~ 50 Hz
Effekt elpatron	kW	42
Avsäkring elpatron	A	63
Kapslingsklass		IP 21
<i>Värmebärarkrets</i>		
Max tillåtet tryck i pannan	MPa/bar	0,7/7
Min flöde	l/h	1800
Max flöde	l/h	5400
Max framledningstemperatur	°C	85
Max returtemperatur	°C	68
<i>Mått och vikt</i>		
Bredd	mm	350
Djup	mm	400
Höjd	mm	700
Vikt	kg	30
Volym	liter	4,5
<i>Övrigt</i>		
Material elpatron		SIS 2348 EN 1.4404
Material tub		SIS 2348 EN 1.4404
Ämnen enligt förordning (EG) nr. 1907/2006, artikel 33 (Reach)		Bly i mässingsdetaljer
RSK nr		624 07 89
Art nr		067 075
EPREL		225 131

## ENERGIMÄRKNING

### INFORMATIONSBLAD

Tillverkare		NIBE
Modell		ELK 42
Effektivitetsklass rumsuppvärmning		D
Nominell värmeeffekt (Pdesignh)	kW	42
Årlig energiförbrukning rumsuppvärmning	kWh	94 781
Säsongmedelverkningsgrad rumsuppvärmning	%	36,9
Ljudeffektnivå L <sub>WA</sub> inomhus	dB	35

Modell		ELK 42					
Kondenserande panna	<input type="checkbox"/> Ja <input checked="" type="checkbox"/> Nej						
Lågtemperatur-panna	<input type="checkbox"/> Ja <input checked="" type="checkbox"/> Nej						
Panna av typ B11	<input type="checkbox"/> Ja <input checked="" type="checkbox"/> Nej						
Kraftvärmepanna	<input type="checkbox"/> Ja <input checked="" type="checkbox"/> Nej						
Panna med inbyggd tappvarmvattenberedning	<input type="checkbox"/> Ja <input checked="" type="checkbox"/> Nej						
Nominell avgiven värmeeffekt	Prated	42	kW	Säsongsmedelverkningsgrad för rumsuppvärmning	$\eta_s$	36,9	%
<b>För pannor för central rumsuppvärmning och pannor med inbyggd tappvarmvattenberedning: Nyttiggjord avgiven värme</b>				<b>För pannor för central rumsuppvärmning och pannor med inbyggd tappvarmvattenberedning: Nyttoverkningsgrad</b>			
Vid nominell avgiven värmeeffekt och högtemperaturdrift	$P_4$	42	kW	Vid nominell avgiven värmeeffekt och högtemperaturdrift	$\eta_4$	40	%
Vid 30 % av nominell avgiven värmeeffekt och lågtemperaturdrift	$P_1$		kW	Vid 30 % av nominell avgiven värmeeffekt och lågtemperaturdrift	$\eta_1$		%
<b>Tillsatsförbrukning</b>				<b>Övriga poster</b>			
Vid full belastning	elmax		kW	Varmhållningsförlust	$P_{stby}$	0,2	kW
Vid delbelastning	elmin		kW	Tändbrännarens energiförbrukning	$P_{ign}$		kW
Standbyläge	$P_{SB}$	0,01	kW	Årlig energiförbrukning	$Q_{HE}$	94 781	kWh
				Ljudeffektnivå, inomhus	$L_{WA}$	35	dB
<b>För pannor med inbyggd tappvarmvattenberedning</b>							
Deklarerad tappprofil varmvattenberedning				Energieffektivitet varmvattenberedning	$\eta_{wh}$		%
Daglig energiförbrukning	$Q_{elec}$		kWh	Daglig bränsleförbrukning	$Q_{fuel}$		kWh
Årlig energiförbrukning	AEC		kWh	Årlig bränsleförbrukning	AFC		GJ

# English

## Important information

### SAFETY INFORMATION

This manual describes installation and service procedures for implementation by specialists.

The manual must be left with the customer.

For the latest version of the product's documentation, see [nibe.eu](http://nibe.eu).

This appliance can be used by children aged from 8 years and above and persons with reduced physical, sensory or mental capabilities or lack of experience and knowledge if they have been given supervision or instruction concerning use of the appliance in a safe way and understand the hazards involved. Children shall not play with the appliance. Cleaning and user maintenance shall not be made by children without supervision.

This is an original manual. It may not be translated without the approval of NIBE.

Rights to make any design or technical modifications are reserved.

©NIBE 2025.

ELK 42 must be installed via an isolator switch. The cable area has to be dimensioned based on the fuse rating used.

ELK 42 must not be used for heating tap water.

### SYMBOLS



#### CAUTION!

This symbol indicates danger to person or machine.



#### NOTE!

This symbol indicates important information about what you should consider when installing or servicing the installation.



#### TIP!

This symbol indicates tips on how to facilitate using the product.

### MARKING

Explanation of symbols that may be present on the product's label(s).



Dangerous voltage.

### SERIAL NUMBER

The serial number can be found on the type plate on the side of ELK 42.



#### NOTE!

You need the product's (14 digit) serial number for servicing and support.

### RECOVERY



Leave the disposal of the packaging to the installer who installed the product or to special waste stations.

Do not dispose of used products with normal household waste. It must be disposed of at a special waste station or dealer who provides this type of service.

Improper disposal of the product by the user results in administrative penalties in accordance with current legislation.

## General

ELK 42 is an electric heater that can be used to supplement the heating capacity of your NIBE climate unit. When the heating demand is greater than the climate unit's capacity, the electric heater connects automatically. The electrical equipment is adapted to the climate unit's function.

ELK 42 contains temperature limiter and contactors to enable external control of the power.



### CAUTION!

ELK 42 must not be used for heating tap water!

## COMPATIBLE PRODUCTS

Connection is different depending on which product ELK 42 is to be used with.

These products can be connected directly to ELK 42:

- F1345
- F1355
- SMO 20
- SMO 40
- SMO S40

These products require the accessory AXC 40:

S-series

- S1156
- S1256
- S1155
- S1255
- SVM S332
- VVM S330
- VVM S320

F-series

- F1145
- F1155
- F1245
- F1255
- VVM 225
- VVM 320

VVM 310 requires the accessory DEH 310 .

VVM 500 requires the accessory DEH 500.

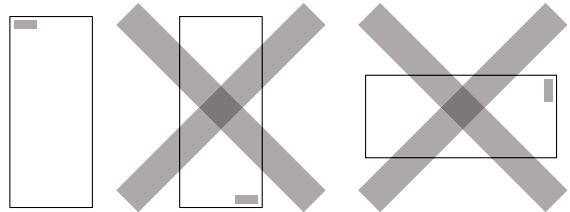
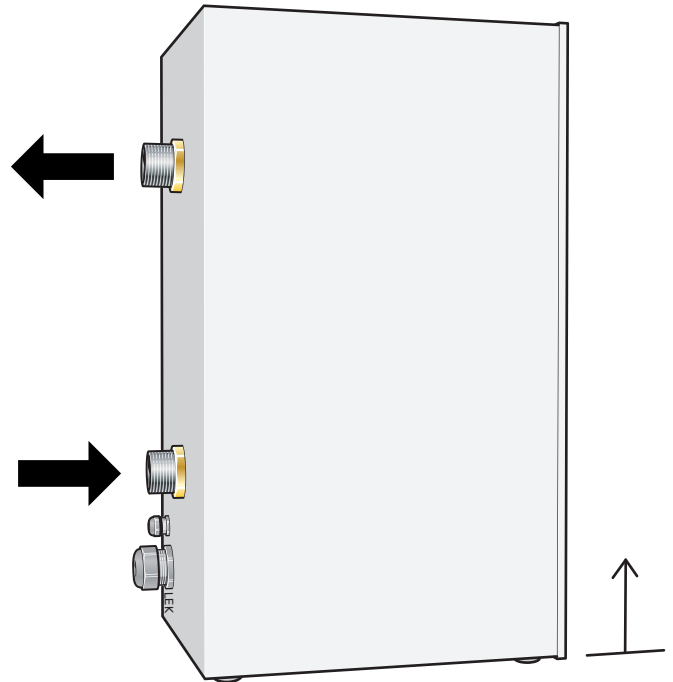
## CONTENTS

1 x Electric heater

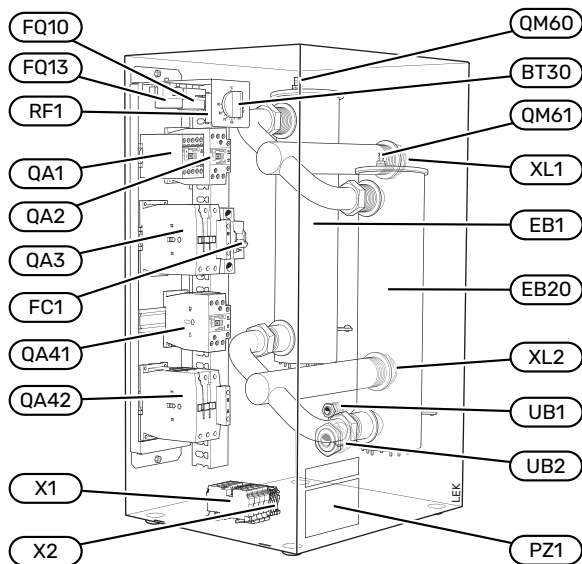
## ASSEMBLY

The electric heater must be mounted directly against a wall.

A free space of 800 mm in front of the water heater is required to carry out servicing. If this is not possible, detachable connections must be used.



## COMPONENT POSITIONS



### List of components

EB1, EB20	Immersion heater
FC1	Miniature circuit-breaker
FQ10, FQ13	Temperature limiter
X1	Terminal block, incoming
X2	Terminal block
QA1	Contactator 6.0 kW (-K1)
QA2	Contactator 12.0 kW (-K2)
QA3	Contactator 24.0 kW (-K3)
QA41	Contactator, overheat protection (-K4)
QA42	Contactator, overheat protection (-K5)
BT30	Emergency mode thermostat
RF1	Suppression capacitor
XL1	Connection supply line, external G40
XL2	Connection return line, external G40
UB1, UB2	Cable gland
QM60, QM61	Venting
PZ1	Type plate/Serial number plate

Designations according to standard EN 81346-2.

# Pipe connections

## GENERAL

The pipe installation must be carried out in accordance with applicable standards.

A circulation pump must be used to ensure the flow over the immersion heater. If the heating system valves can close the circulation completely, the bypass valve must be installed so that the flow through the electric heater does not stop. In closed installations an approved safety valve and pressure expansion vessel must be used.

### NOTE!

Also see the installer manual for your heat pump/indoor module.

### CAUTION!

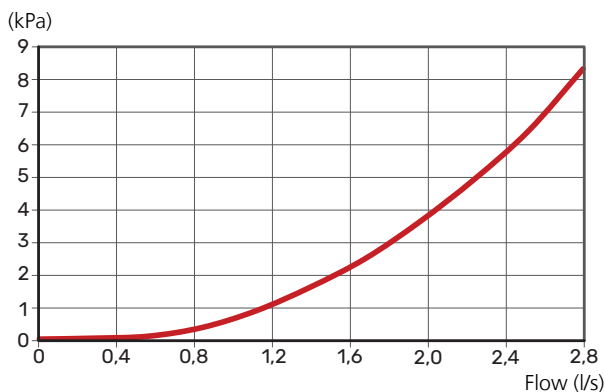
The pipe work must be flushed before the electric heater is connected, so that any contaminants do not damage the component parts.

## DRAINING

The system is most easily drained by installing a drainage valve at the lowest point on the pipe installation. The remaining water in ELK 42 is drained through the return line connection (XL2), see "Component location" on page 16. If the return line connection on ELK 42 is normally used for draining the unit, a drain valve can be installed here.

## PRESSURE DROP DIAGRAM ELK 42

### Pressure drop



## SYSTEM DIAGRAM



### CAUTION!

This is the outline diagram. Actual installations must be planned according to applicable standards.

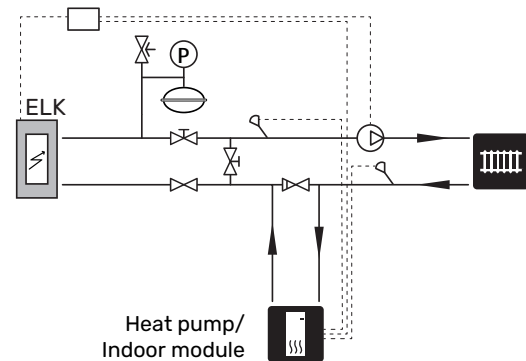
## SYMBOL KEY

Symbol	Meaning
	Shut-off valve
	Non-return valve
	Circulation pump
	Expansion vessel
	Pressure gauge
	Temperature sensor
	Trim valve
	Heat pump
	Heating system

Designations according to standard EN 81346-2.

## OUTLINE DIAGRAM

### As peak heating to another heat source



### CAUTION!

Use dimensioning and trim valves to ensure that the installation can manage the product's maximum flow.

# Electrical connection



## CAUTION!

All electrical connections must be carried out by an authorised electrician.

Electrical installation and wiring must be carried out in accordance with national provisions.

The climate unit must not be powered when installing ELK 42.

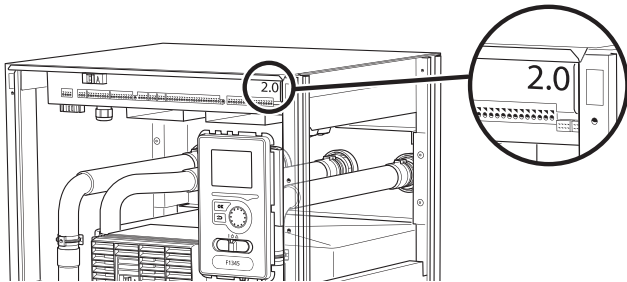
ELK 42 must be installed on terminal block X2 via a circuit breaker with a minimum breaking gap of 3 mm.

ELK 42 contains temperature limiter and contactors for external control of the three power stages 6, 12 and 24 kW. For the best function, the power should be binary controlled, i.e. 6, 12, 18, 24, 30, 36 and 42 kW.

The electrical circuit diagram is at the end of this Installer handbook.

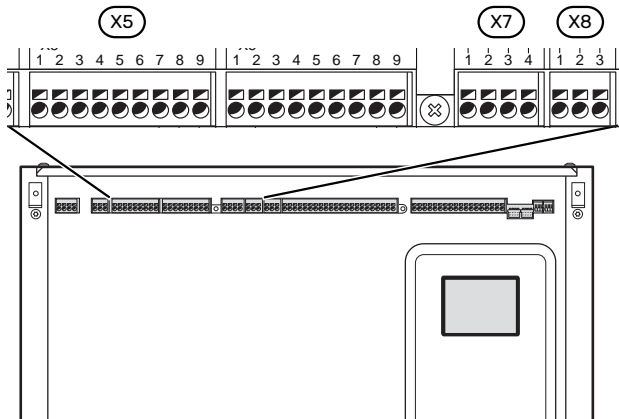
## ELECTRICAL CONNECTION VERSIONS F1345

F1345 has different electrical connection versions depending on when the heat pump was manufactured. To check which electrical connection applies to your F1345, check the designation "2.0" visible above the right hand side of the terminal block as illustrated.



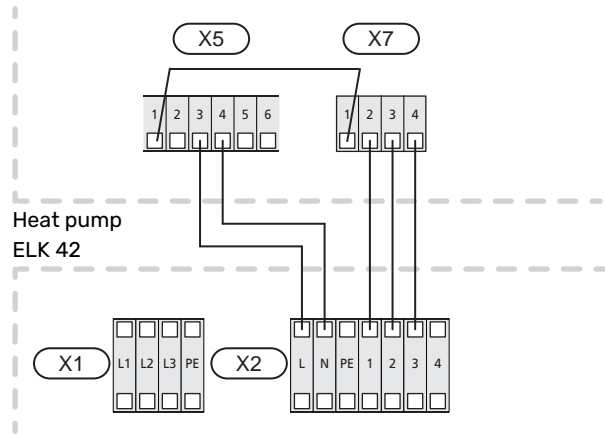
### F1345 2.0 / F1355

Terminal block X1 on ELK 42 is connected to terminal blocks X5, X7 and X8 on the input board AA101 in the heat pump as illustrated.



## WITHOUT THERMOSTAT, TWO ACTIVE POWER STEPS

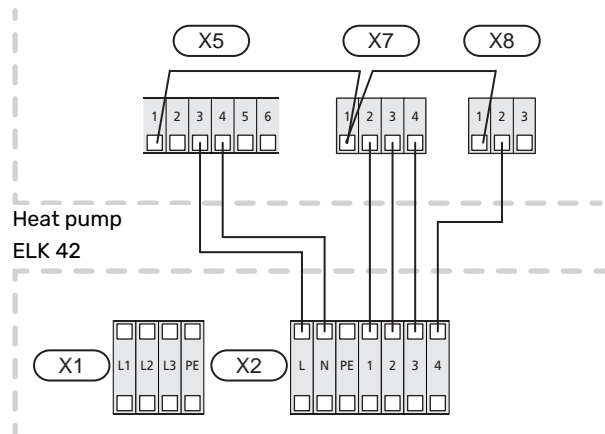
42 kW electric heater step active.



## WITH THERMOSTAT, TWO ACTIVE POWER STEPS

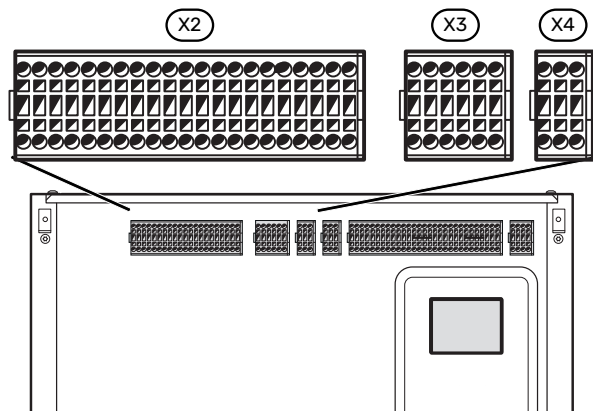
42 kW electric heater step active.

24 kW immersion heater step in emergency mode.



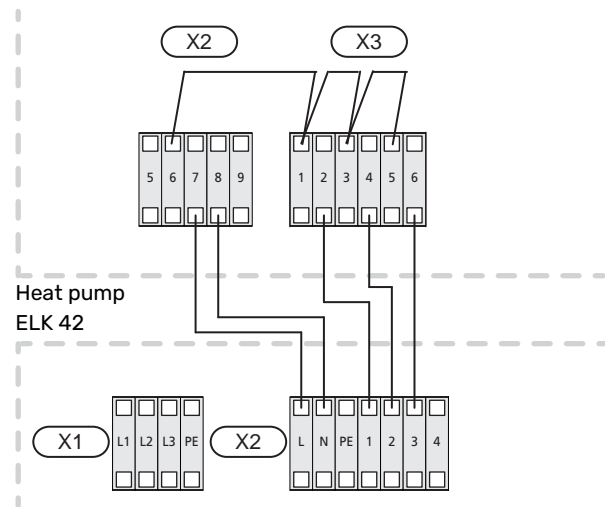
### F1345

Terminal block X1 in ELK 42 connects to the terminal blocks X2-X4 in the heat pump as illustrated.



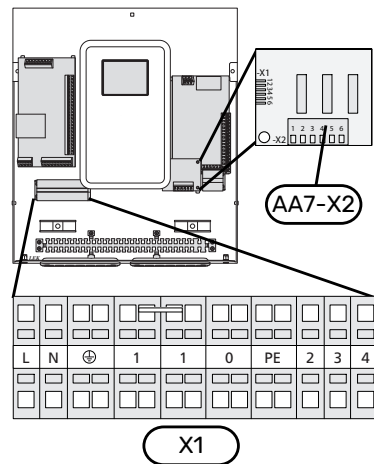
## WITHOUT THERMOSTAT, TWO ACTIVE POWER STEPS

42 kW electric heater step active.



## SMO 20 AND SMO 40

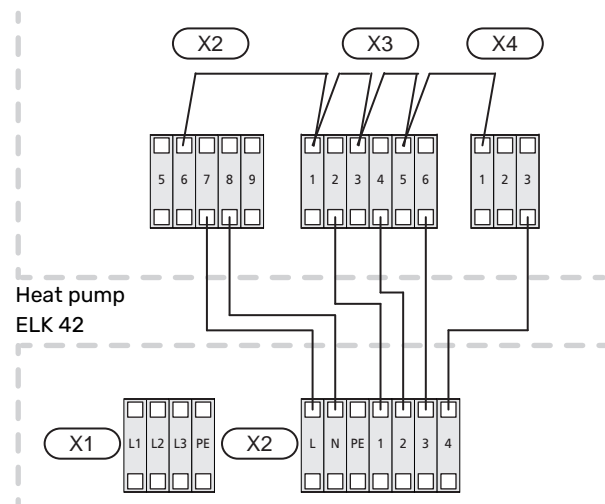
Terminal block X1 in ELK 42 connects to the terminal blocks X1 and AA7-X2 in the control module as illustrated.



## WITH THERMOSTAT, TWO ACTIVE POWER STEPS

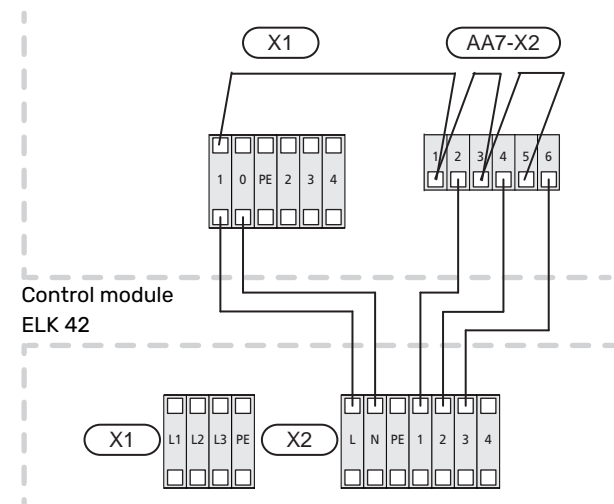
42 kW electric heater step active.

24 kW immersion heater step in emergency mode.

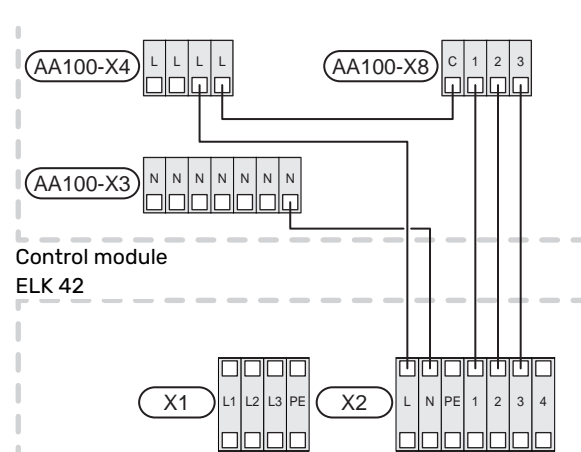


## WITHOUT THERMOSTAT, THREE ACTIVE POWER STEPS

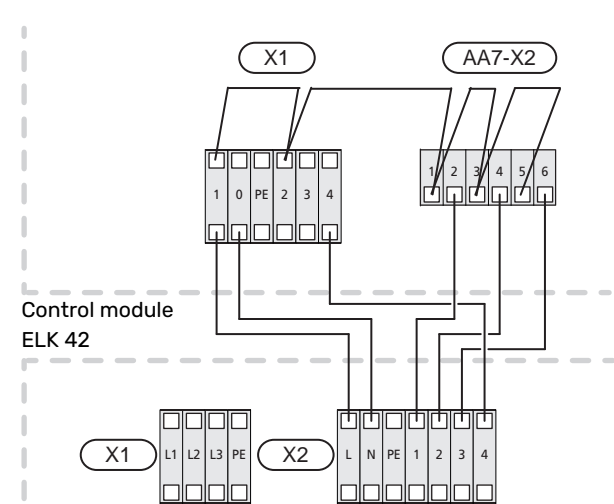
42 kW electric heater step active.



## SMO S40



## WITH THERMOSTAT, THREE ACTIVE POWER STEPS

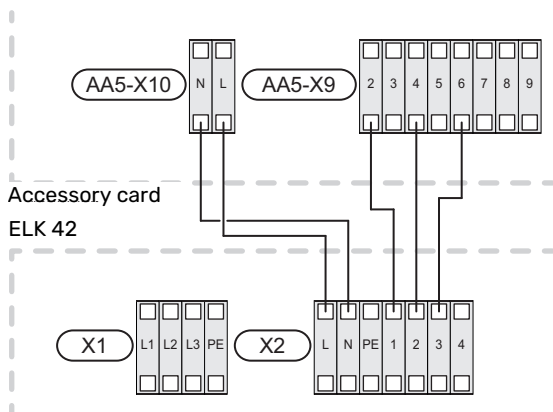


## S1156, S1256, S1155, S1255, SVM S332, VVM S330, VVM S320,

For connection of ELK 42 to the above products an accessory is required.

See the "General" section on page 15 to see which accessory is required for your climate unit.

Terminal block X1 in ELK 42 connects to terminal block X9 on the accessory board as illustrated.

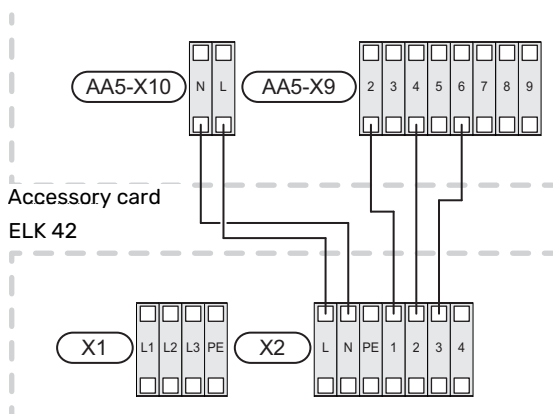


## F1145, F1155, F1245, F1255, VVM 225, VVM 310, VVM 320, VVM 325, VVM 500

For connection of ELK 42 to the above products an accessory is required.

See the "General" section on page 15 to see which accessory is required for your climate unit.

Terminal block X1 in ELK 42 connects to terminal block X9 on the accessory board as illustrated.



## Program settings

Activating ELK 42 can be performed via the start guide or directly in the menu system.

### NOTE!

Also see the Installer manual for the product that ELK 42 will be connected to.

The start guide appears at the first start-up after installation, but can also be found in menu 7.7 in the S-series and 5.7 in the F-Series.

## MENU SYSTEM

### SMO S40, S1156, S1155, S1256, S1255, SVM S332, VVM S330, VVM S320

Information about menu settings for the above products can be found in the manual for AXC 40 or in the main product's manual.

#### Menu 7.2.1 - Add/remove accessories

Add or remove accessories here.

Select "Step-controlled additional heat".

#### Menu 7.2.6 - Step-controlled additional heat (AXC)

Here you can perform the following settings:

- Select when the addition is to start.
- Set max permitted number of additional steps.
- If binary stepping is to be used.



### NOTE!

"Start additional heat" in the menus 7.2.6 (external step-controlled additional heat) and 7.1.10.3 (degree minute settings internal additional heat) are factory set at 400DM. If both of the additional heat options are used and you want to have more steps, the start difference needs to be changed in one of the menus.

#### Menu 7.1.5.1 (SMO S40 only)

##### Add. heat type

Alternative: step controlled/shunt controlled

##### Location

Alternative: After/Before QN10

##### Max step

Setting range (binary stepping deactivated): 0 - 3

Setting range (binary stepping activated): 0 - 7

##### Binary stepping

Alternative: on/off

*Placement:* Here, you choose whether the step-controlled additional heat is placed before or after the diverter valve for hot water charging (QN10). Step-controlled additional heat is, for example, when an external electric boiler is installed.

*Additional heat in tank* If an immersion heater is installed in the tank, it can be permitted to produce hot water at the same time as the heat pump prioritises heating or cooling.

*Max step:* Here you can set the maximum number of permitted additional heat steps, if there is internal additional heat in the tank (only available if the additional heat is positioned after QN10), whether binary stepping is to be used and the size of the fuse.

When *binary stepping* is deactivated (off) the settings refer to linear stepping. If the additional heat is placed after QN10, the number of steps is restricted to two linear or three binary.

### Menu 7.5.3 - Forced control

Here you can force control the various components in the installation. The most important safety functions remain active however.



#### CAUTION!

Forced control is only intended to be used for troubleshooting purposes. Using the function in any other way may cause damage to the components in your installation.

See the "General" section on page 15 to see which accessory is required for your product.

## F1345, F1355, SMO 20 AND SMO 40

### Menu 4.9.3 - degree minute setting

Here you select when the additional heat is to start and the degree minute intervals.

### Menu 5.1.12 - addition

#### add. heat in tank

Setting range: on/off

Factory setting, fuse: off

#### max step

Setting range (binary stepping deactivated): 0 - 3

Setting range (binary stepping activated): 0 - 7

Default value: 3

#### fuse size

Setting range: 1 - 400 A

Factory setting: 16 A

#### transformation ratio

Setting range: 300 - 2500

Factory setting: 300

Here, you select whether the step-controlled additional heat is placed before or after the diverter valve for hot water charging (QN10). Step-controlled additional heat could be, for example, an external electric boiler.

Here you can set the max permitted number of additional heat steps and binary or linear stepping. When binary stepping is deactivated (off), the settings refer to linear stepping.

If hot water production is activated and additional heat location is selected as "after QN10" and additional heat in the tank is selected, the number of steps are restricted to 2 steps linear or 3 steps binary. Output AA7-X2:6 is reserved in this mode for additional heat in the hot water tank.

You can also set the fuse size.



#### TIP!

See the accessory installation instructions for function description.

### Menu 5.2 - system settings

Activating/deactivating of accessories.

Select: "step controlled add. heat".

### Menu 5.3.6 - step controlled add. heat

Here you can perform the following settings:

- Select when the addition is to start.
- Set max permitted number of additional steps.
- If binary stepping is to be used.



#### NOTE!

"start additional heat" in the menus 5.3.6 (external step-controlled additional heat) and 4.9.3 (degree minute settings internal additional heat) are factory set at 400DM. If both of the additional heat options are used and you want to have more steps, the start difference needs to be changed in one of the menus.

### Menu 5.6 - forced control

Forced control of the different components in the heat pump as well as in the different accessories that may be connected.

- EB1-AA5-K1: Activating additional step 1.
- EB1-AA5-K2: Activating additional step 2.
- EB1-AA5-K3: Activating additional step 3.
- EB1-AA5-K4: Activating the circulation pump (GP10).



#### NOTE!

Linear stepping of ELK 42 is recommended.

## F1145, F1155, F1245, F1255, VVM 225, VVM 310, VVM 320, VVM 325 AND VVM 500

Information about menu settings for the products above is in the manuals for AXC 40, DEH 310 and DEH 500.

### Menu 5.2 - system settings

Activating/deactivating of accessories.

Select: "step controlled add. heat".

### Menu 5.3.6 - step controlled add. heat

Here you can perform the following settings:

- Select when the addition is to start.
- Set max permitted number of additional steps.
- If binary stepping is to be used.



## NOTE!

"start additional heat" in the menus 5.3.6 (external step-controlled additional heat) and 4.9.3 (degree minute settings internal additional heat) are factory set at 400DM. If both of the additional heat options are used and you want to have more steps, the start difference needs to be changed in one of the menus.

## Menu 5.6 - forced control

Forced control of the different components in the heat pump as well as in the different accessories that may be connected.

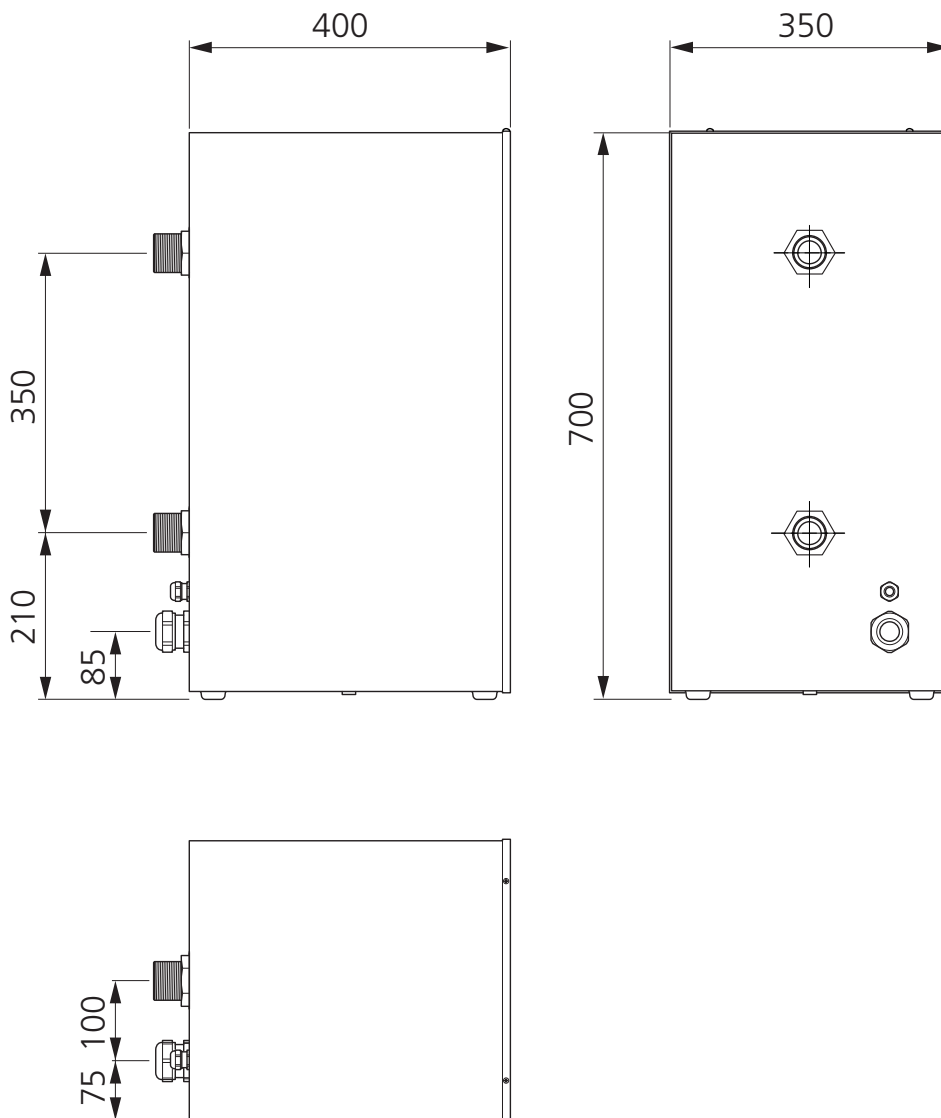
- EB1-AA5-K1: Activating additional step 1.
- EB1-AA5-K2: Activating additional step 2.
- EB1-AA5-K3: Activating additional step 3.
- EB1-AA5-K4: Activating the circulation pump (GP10).

See the "General" section on page 15 to see which accessory is required for your product.

## Technical data

### DIMENSIONS

All dimensions in mm.



## TECHNICAL SPECIFICATIONS

<b>ELK 42</b>		
<i>Electrical data</i>		
Rated voltage	V	400V 3N ~ 50 Hz
Output immersion heater	kW	42
Immersion heater fuse	A	63
Enclosure class		IP21
<i>Heating medium circuit</i>		
Max permitted pressure in the boiler	MPa/bar	0.7/7
Min flow	l/h	1800
Max flow	l/h	5400
Max supply temperature	°C	85
Max return temperature	°C	68
<i>Dimensions and weight</i>		
Width	mm	350
Depth	mm	400
Height	mm	700
Weight	kg	30
Volume	litre	4.5
<i>Miscellaneous</i>		
Material immersion heater		SIS 2348 EN 1.4404
Material tube		SIS 2348 EN 1.4404
Substances according to Directive (EG) no. 1907/2006, article 33 (Reach)		Lead in brass components
Part No.		067 075
EPREL		225 131

## ENERGY LABELLING

### INFORMATION SHEET

Supplier		NIBE
Model		ELK 42
Energy efficiency class for space heating		D
Rated heat output (P <sub>designh</sub> )	kW	42
Annual energy consumption space heating	kWh	94,781
Seasonal space heating energy efficiency	%	36.9
Sound power level L <sub>WA</sub> indoors	dB	35

Model		ELK 42					
Condensing boiler		<input type="checkbox"/> Yes <input checked="" type="checkbox"/> No					
Low-temperature boiler		<input type="checkbox"/> Yes <input checked="" type="checkbox"/> No					
B11 boiler		<input type="checkbox"/> Yes <input checked="" type="checkbox"/> No					
Cogeneration space heater		<input type="checkbox"/> Yes <input checked="" type="checkbox"/> No					
Combination heater		<input type="checkbox"/> Yes <input checked="" type="checkbox"/> No					
Rated heat output	Prated	42	kW	Seasonal space heating energy efficiency	$\eta_s$	36.9	%
<b>For boiler space heaters and boiler combination heaters: Useful heat output</b>				<b>For boiler space heaters and boiler combination heaters: Useful efficiency</b>			
At rated heat output and high-temperature regime	$P_4$	42	kW	At rated heat output and high-temperature regime	$\eta_4$	40	%
At 30% of rated heat output and low-temperature regime	$P_1$		kW	At 30% of rated heat output and low-temperature regime	$\eta_1$		%
<b>Auxiliary electricity consumption</b>				<b>Other items</b>			
At full load	elmax		kW	Standby heat loss	$P_{stby}$	0.2	kW
At part load	elmin		kW	Ignition burner power consumption	$P_{ign}$		kW
Standby mode	$P_{SB}$	0.01	kW	Annual energy consumption	$Q_{HE}$	94,781	kWh
				Sound power level, indoors	$L_{WA}$	35	dB
<b>For combination heaters</b>							
Declared load profile for water heating				Water heating energy efficiency	$\eta_{wh}$		%
Daily energy consumption	$Q_{elec}$		kWh	Daily fuel consumption	$Q_{fuel}$		kWh
Annual energy consumption	AEC		kWh	Annual fuel consumption	AFC		GJ

# Deutsch

## Wichtige Informationen

### SICHERHEITSINFORMATIONEN

In diesem Handbuch werden Installations- und Servicevorgänge beschrieben, die von Fachpersonal auszuführen sind.

Dieses Handbuch verbleibt beim Kunden.

Die aktuelle Version der Produktdokumentation finden Sie auf [nibe.de](http://nibe.de).

Dieses Gerät darf von Kindern ab einem Alter von 8 Jahren sowie von Personen mit eingeschränkten physischen, sensorischen oder geistigen Fähigkeiten oder mangelnden Erfahrungen und Wissen nur dann verwendet werden, wenn diese unter Aufsicht stehen oder eine Anleitung zur sicheren Benutzung des Geräts erhalten haben und sich der vorhandenen Risiken bewusst sind. Kinder dürfen nicht mit dem Gerät spielen. Eine Reinigung und Wartung durch den Benutzer darf nicht von Kindern ohne Aufsicht ausgeführt werden.

Dies ist ein Originalhandbuch. Eine Übersetzung darf nur nach Genehmigung durch NIBE stattfinden

Technische Änderungen vorbehalten!

©NIBE 2025.

ELK 42 muss über einen allpoligen Schalter installiert werden. Der Kabelquerschnitt muss der verwendeten Absicherung entsprechend dimensioniert sein.

ELK 42 darf nicht zur Brauchwasserbereitung verwendet werden.

### SYMBOLE



#### ACHTUNG!

Dieses Symbol kennzeichnet eine Gefahr für Personen und Maschinen.



#### HINWEIS!

Dieses Symbol verweist auf wichtige Angaben dazu, was bei Installation oder Wartung der Anlage zu beachten ist.



#### TIPP!

Dieses Symbol kennzeichnet Tipps, die den Umgang mit dem Produkt erleichtern.

## KENNZEICHNUNG

Erklärung der Symbole, die auf den Produktetiketten abgebildet sein können.



Gefährliche elektrische Spannung.

## SERIENNUMMER

Die Seriennummer befindet sich an der Seite von ELK 42 auf dem Typenschild.



### HINWEIS!

Die Seriennummer des Produkts (14-stellig) benötigen Sie im Service- und Supportfall.

## RECYCLING



Übergeben Sie den Verpackungsabfall dem Installateur, der das Produkt installiert hat, oder bringen Sie ihn zu den entsprechenden Abfallstationen.

Wenn das Produkt das Ende seiner Lebensdauer erreicht hat, darf es nicht über den normalen Hausmüll entsorgt werden. Stattdessen muss es bei speziellen Entsorgungseinrichtungen oder Händlern abgegeben werden, die diese Dienstleistung anbieten.

Eine unsachgemäße Entsorgung des Produkts durch den Benutzer zieht Verwaltungsstrafen gemäß geltendem Recht nach sich.

## Allgemeines

ELK 42 ist eine Elektroheizpatrone, die einen Beitrag zur Wärmekapazität Ihrer NIBE-Klimaanlage leisten kann. Wenn der Heizbedarf die Kapazität der Klimaanlage übersteigt, wird die Elektroheizpatrone automatisch eingeschaltet. Die elektrische Ausrüstung ist an die Funktion der Klimaanlage angepasst.

ELK 42 umfasst einen Sicherheitstemperaturbegrenzer sowie Schütze zur externen Leistungsregelung.



### ACHTUNG!

ELK 42 darf nicht zur Brauchwasserbereitung verwendet werden!

## KOMPATIBLE PRODUKTE

Je nach Produkt, mit dem ELK 42 verwendet werden soll, erfolgt der Anschluss auf unterschiedliche Weise.

Diese Produkte können direkt mit ELK 42 verbunden werden:

- F1345
- F1355
- SMO 20
- SMO 40
- SMO S40

Diese Produkte erfordern das Zubehör AXC 40:

### S-Serie

- S1156
- S1256
- S1155
- S1255
- SVM S332
- VVM S330
- VVM S320

### F-Serie

- F1145
- F1155
- F1245
- F1255
- VVM 225
- VVM 320

VVM 310 erfordert das Zubehör DEH 310.

VVM 500 erfordert das Zubehör DEH 500.

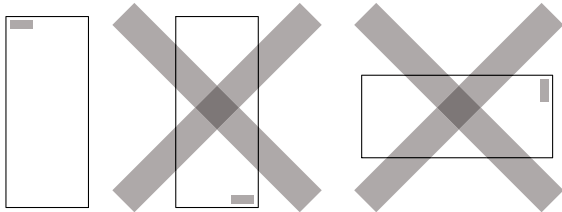
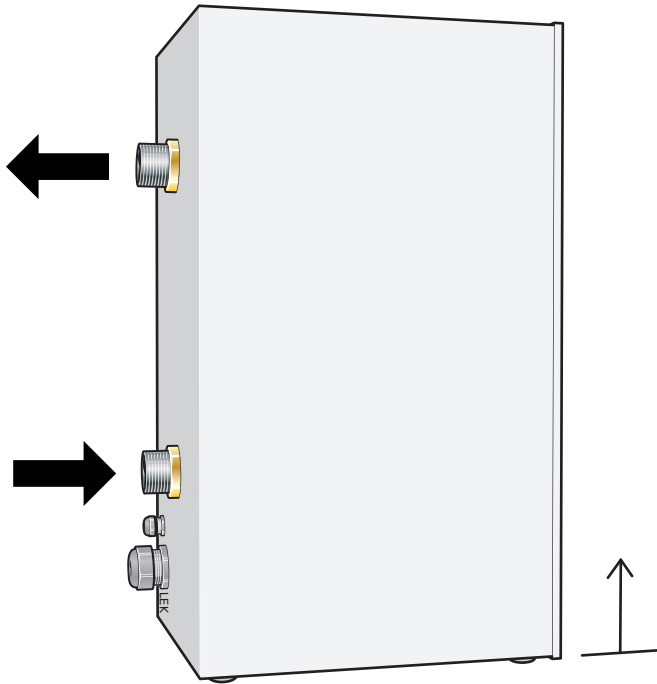
## INHALT

1 St. Elektroheizkassette

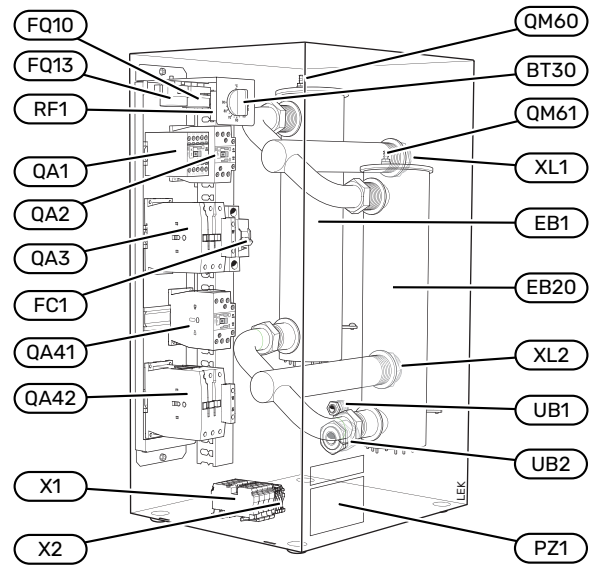
## AUFSTELLUNG

Die Elektroheizpatrone muss direkt an einer Wand montiert werden.

Zu Servicezwecken wird vor der Elektroheizpatrone ein Freiraum von 800 mm benötigt. Ist dies nicht möglich, sind demontierbare Kupplungen einzusetzen.



## POSITION DER KOMPONENTEN



### Komponentenverzeichnis

EB1, EB20	Heizpatrone
FC1	Sicherungsautomat
FQ10, FQ13	Temperaturbegrenzer
X1	Anschlussklemme, Eingang
X2	Anschlussklemme
QA1	Schütz 6,0 kW (-K1)
QA2	Schütz 12,0 kW (-K2)
QA3	Schütz 24,0 kW (-K3)
QA41	Schütz, Überhitzungsschutz (-K4)
QA42	Schütz, Überhitzungsschutz (-K5)
BT30	Notbetriebsthermostat
RF1	Entstörkondensator
XL1	Anschluss Vorlauf, Außengewinde G40
XL2	Anschluss Rücklauf, Außengewinde G40
UB1, UB2	Kabeldurchführung
QM60, QM61	Entlüftung
PZ1	Typenschild / Seriennummernschild

Bezeichnungen gemäß Standard EN 81346-2.

# Rohranschluss

## ALLGEMEINES

Die Rohrinstallation muss gemäß den geltenden Standards vorgenommen werden.

Per Umwälzpumpe ist der Volumenstrom an der Elektroheizpatrone zu gewährleisten. Wenn die Ventile des Heizsystems die Zirkulation komplett schließen können, muss ein Bypassventil installiert werden, damit ein konstanter Volumenstrom an der Elektroheizpatrone sichergestellt werden kann. Bei einer geschlossenen Anlage muss ein zugelassenes Sicherheitsventil sowie ein Druckausdehnungsgefäß installiert werden.



### HINWEIS!

Siehe auch das Installateurhandbuch für Ihre Wärmepumpe bzw. Inneneinheit.



### ACHTUNG!

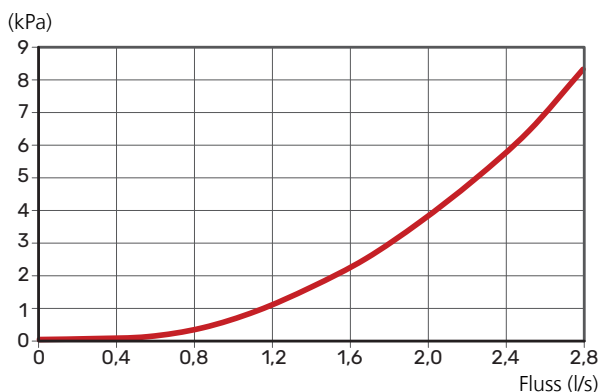
Das Rohrsystem muss durchgespült worden sein, bevor die Elektroheizpatrone angeschlossen wird, damit die enthaltenen Komponenten nicht durch Verunreinigungen beschädigt werden.

## ENTLEERUNG

Das System lässt sich am einfachsten leeren, indem am tiefsten Punkt der Rohrinstallation ein Entleerungsventil angebracht wird. Verbleibendes Wasser in ELK 42 wird über den Rücklaufanschluss (XL2) entleert, siehe "Position der Komponenten" auf Seite 27. Wird der Rücklaufanschluss an ELK 42 normalerweise für eine Entleerung der Anlage genutzt, empfiehlt sich hier die Montage eines Entleerungsventils.

## DRUCKVERLUSTDIAGRAMM ELK 42

### Druckabfall



## SYSTEMPRINZIP



### ACHTUNG!

Dies ist eine Prinzipskizze. Die tatsächliche Anlage muss gemäß den geltenden Normen geplant und montiert werden.

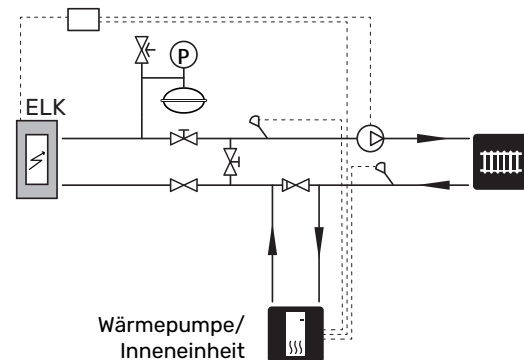
## SYMBOLSCHLÜSSEL

Symbol	Bedeutung
	Absperrventil
	Rückschlagventil
	Umwälzpumpe
	Ausdehnungsgefäß
	Manometer
	Fühler
	Regulierventil
	Wärmepumpe
	Heizsystem

Bezeichnungen gemäß Standard EN 81346-2.

## PRINZIPSKIZZE

### Als Spitzenheizung für andere Wärmequellen



### ACHTUNG!

Stellen Sie mithilfe einer richtigen Dimensionierung und von Regulierventilen sicher, dass die Anlage den maximalen Volumenstrom des Produkts verarbeiten kann.

# Elektrischer Anschluss



## ACHTUNG!

Alle elektrischen Anschlüsse müssen von einem befugten Elektriker ausgeführt werden.

Bei der elektrischen Installation und beim Verlegen der Leitungen sind die geltenden nationalen Vorschriften zu berücksichtigen.

Das Klimatisierungssystem darf bei der Installation von ELK 42 nicht mit Spannung versorgt werden.

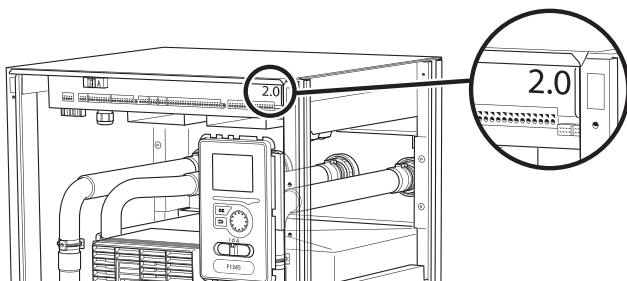
ELK 42 muss an Anschlussklemme X2 über einen allpoligen Betriebsschalter mit mindestens 3 mm Schaltkontaktabstand installiert werden.

ELK 42 umfasst einen Sicherheitstemperaturbegrenzer sowie Schütze für die externe Regelung der drei Leistungsstufen 6, 12 und 24 kW. Für eine optimale Funktionsweise sollte eine binäre Leistungssteuerung erfolgen, also mit 6, 12, 18, 24, 30, 36 und 42 kW.

Der Schaltplan befindet sich am Ende dieses Installateurhandbuchs.

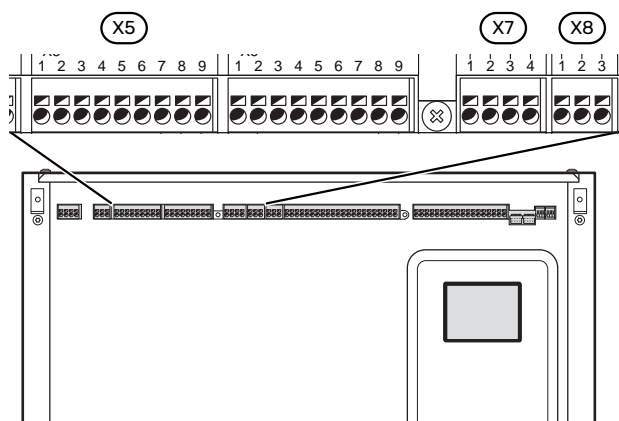
## ELEKTROANSCHLUSSVERSIONEN F1345

F1345 verfügt je nach Herstellungsort der Wärmepumpe über verschiedene elektrische Anschlüsse. Um den jeweiligen elektrischen Anschluss für Ihre F1345 zu ermitteln, kontrollieren Sie, ob sich die Bezeichnung „2.0“ rechts über den Anschlussklemmen befindet, siehe Abbildung.



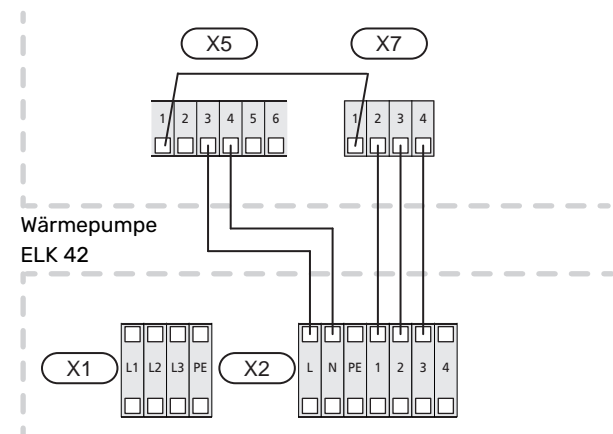
## F1345 2.0 / F1355

Anschlussklemme X1 in ELK 42 wird mit den Anschlussklemmen X5, X7 und X8 an der Eingangsplatte AA101 in der Wärmepumpe verbunden, siehe Abbildung.



## OHNE THERMOSTAT, ZWEI AKTIVE ELEKTRISCHE LEISTUNGSTUFEN

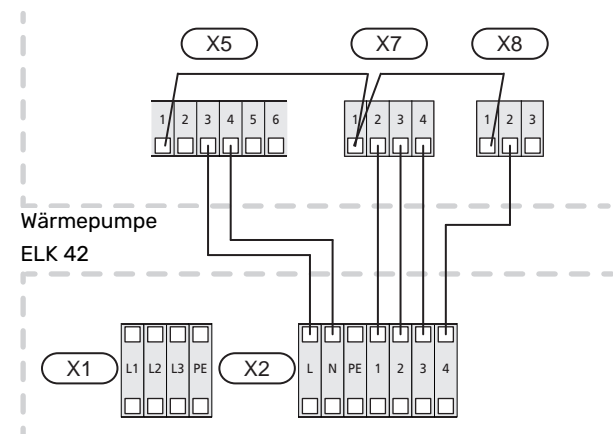
Elektroheizpatronenstufe mit 42 kW aktiv



## MIT THERMOSTAT, ZWEI AKTIVE ELEKTRISCHE LEISTUNGSTUFEN

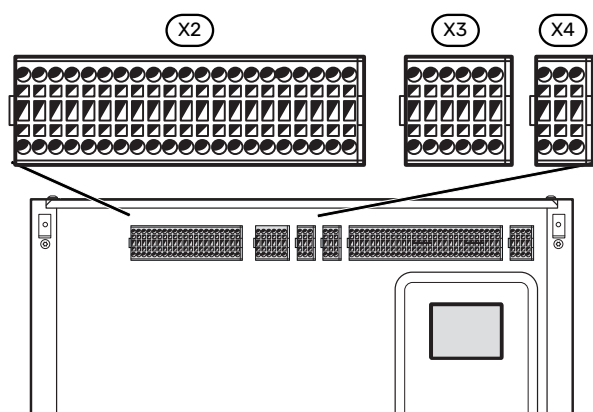
Elektroheizpatronenstufe mit 42 kW aktiv

Elektroheizpatronenstufe mit 24 kW im Reservebetrieb.



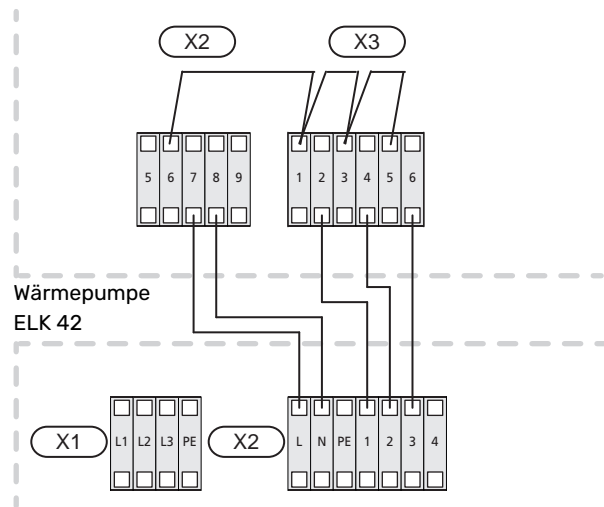
## F1345

Anschlussklemme X1 in ELK 42 wird mit den Anschlussklemmen X2-X4 in der Wärmepumpe verbunden, siehe Abbildung.



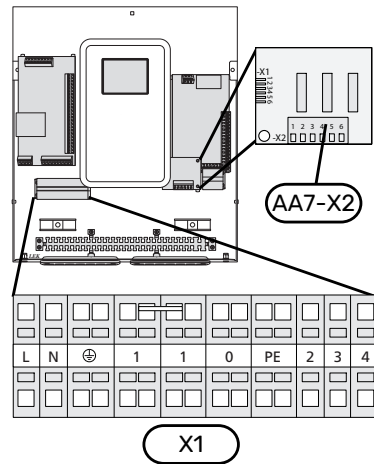
## OHNE THERMOSTAT, ZWEI AKTIVE ELEKTRISCHE LEISTUNGSTUFEN

Elektroheizpatronenstufe mit 42 kW aktiv



## SMO 20 UND SMO 40

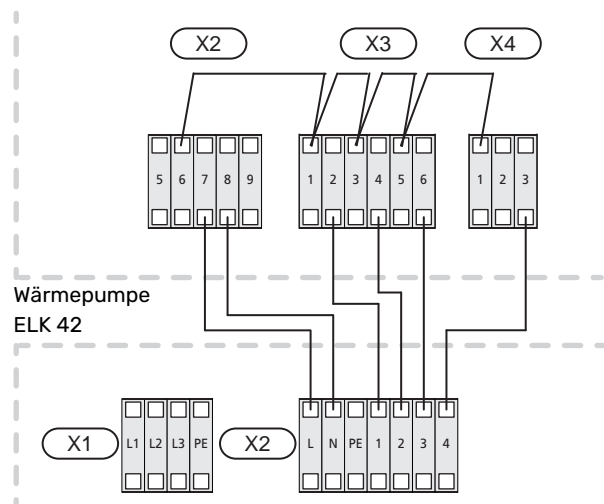
Anschlussklemme X1 in ELK 42 wird mit den Anschlussklemmen X1 und AA7-X2 im Steuermodul verbunden, siehe Abbildung.



## MIT THERMOSTAT, ZWEI AKTIVE ELEKTRISCHE LEISTUNGSTUFEN

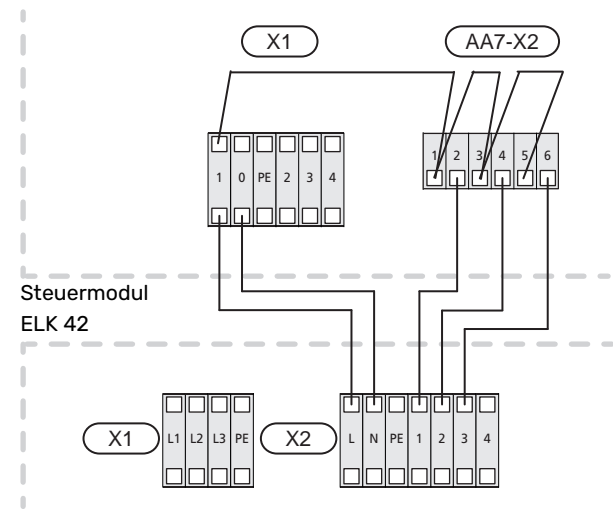
Elektroheizpatronenstufe mit 42 kW aktiv

Elektroheizpatronenstufe mit 24 kW im Reservebetrieb.

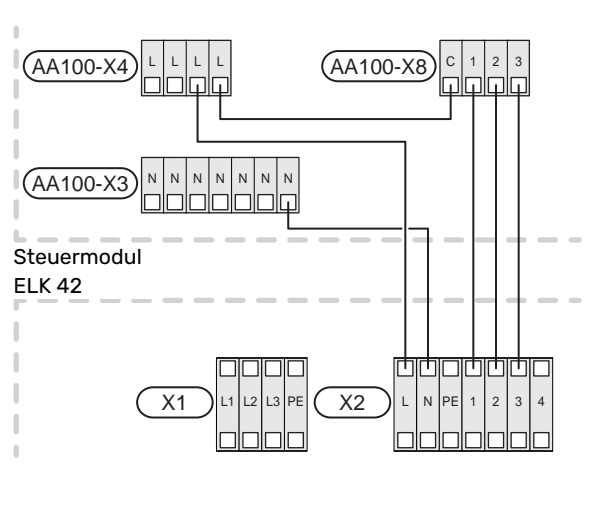


## OHNE THERMOSTAT, DREI AKTIVE ELEKTRISCHE LEISTUNGSTUFEN

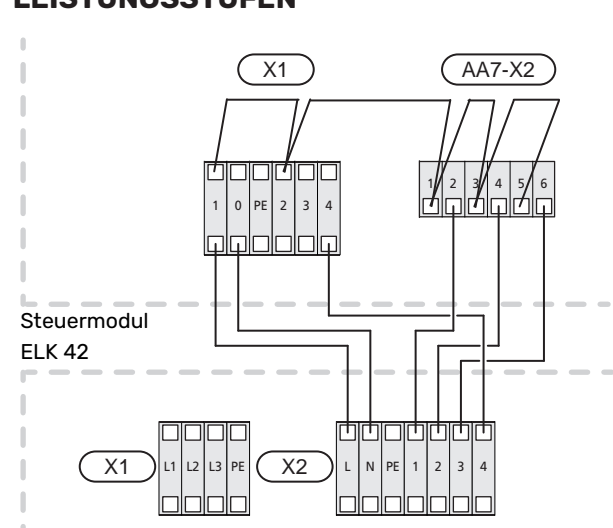
Elektroheizpatronenstufe mit 42 kW aktiv



## SMO S40



## MIT THERMOSTAT, DREI AKTIVE ELEKTRISCHE LEISTUNGSTUFEN

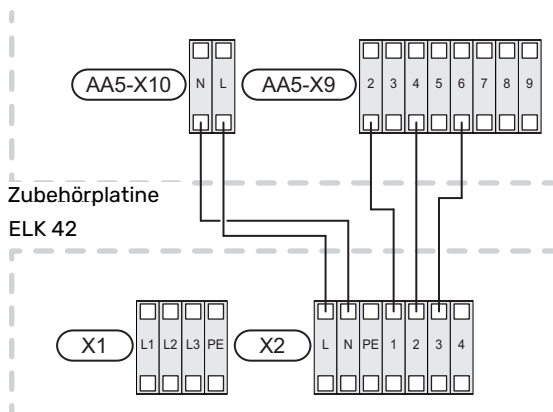


## S1156, S1256, S1155, S1255, SVM S332, VVM S330, VVM S320,

Für den Anschluss von ELK 42 an die o.g. Produkte ist ein Zubehör erforderlich.

Siehe Abschnitt "Allgemeines" auf Seite 26 für erforderliches Zubehör für Ihre Klimaanlage.

Anschlussklemme X1 in ELK 42 wird mit Anschlussklemme X9 an der Zubehörkarte verbunden, siehe Abbildung.

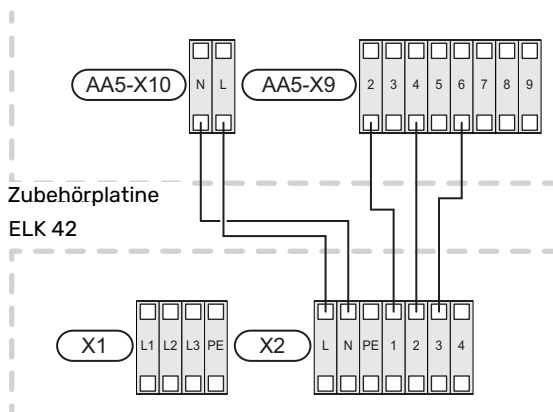


## F1145, F1155, F1245, F1255, VVM 225, VVM 310, VVM 320, VVM 325, VVM 500

Für den Anschluss von ELK 42 an die o.g. Produkte ist ein Zubehör erforderlich.

Siehe Abschnitt "Allgemeines" auf Seite 26 für erforderliches Zubehör für Ihre Klimaanlage.

Anschlussklemme X1 in ELK 42 wird mit Anschlussklemme X9 an der Zubehörkarte verbunden, siehe Abbildung.



## Programmeinstellungen

Die Aktivierung von ELK 42 kann per Startassistent oder direkt im Menüsystem vorgenommen werden.



### HINWEIS!

Siehe auch Installateurhandbuch für das Produkt, mit dem ELK 42 verbunden werden soll.

Der Startassistent erscheint bei der ersten Inbetriebnahme nach der Installation. Er kann aber auch bei der S-Serie über Menü 7.7 und bei der F-Serie über Menü 5.7 aufgerufen werden.

## MENÜSYSTEM

### SMO S40, S1156, S1155, S1256, S1255, SVM S332, VVM S330, VVM S320

Informationen zu den Menüeinstellungen für die oben aufgeführten Produkte sind im Handbuch für AXC 40 oder im Handbuch zum Hauptprodukt enthalten.

#### Menü 7.2.1 - Zubehör hinzufügen/entfernen

Hier fügen Sie Zubehör hinzu oder entfernen es.

Wählen Sie „Stufenger. ZH“.

#### Menü 7.2.6 - Stufengeregelte Zusatzheizung (AXC)

Hier können Sie z.B. folgende Einstellungen vornehmen:

- Legen Sie fest, wann die Zusatzheizung starten soll.
- Stellen Sie die maximale Anzahl zulässiger Zusatzheizungsstufen ein.
- Wenn eine binäre Schaltung verwendet werden soll.



### HINWEIS!

„Start Zusatzheizung“ in den Menüs 7.2.6 (externe stufengeregelte Zusatzheizung) und 7.1.10.3 (Gradminuteneinstellungen interne Zusatzheizung) ist werkseitig auf 400 GM voreingestellt. Werden beide Zusatzheizungsoptionen genutzt und weitere Stufen gewünscht, muss in einem der Menüs die Startdifferenz geändert werden.

#### Menü 7.1.5.1 (nur SMO S40)

##### Zusatzheizungstyp

Optionen: stufengeregelt/mischventilgesteuert

##### Platzierung

Optionen: Nach/vor QN10

##### Max. Stufe

Einstellbereich (binäre Schaltung deaktiviert): 0 – 3

Einstellbereich (binäre Schaltung aktiviert): 0 – 7

##### Binäre Schaltung

Alternative: aus/ein

**Platzierung:** Hier legen Sie fest, ob die stufengeregelte Zusatzheizung vor oder nach dem Umschaltventil für die Brauchwasserbereitung (QN10) platziert ist. Ein Beispiel für eine stufengeregelte Zusatzheizung ist ein externer Elektroheizkessel.

**Zusatzheizung im Speicher:** Wenn eine Elektroheizpatrone im Speicher installiert ist, kann zeitgleich Brauchwasserwärme erzeugt werden, während die Wärmepumpe gleichzeitig dem Heiz- oder Kühlbetrieb Vorrang einräumt.

**Max. Stufe:** Hier legen Sie die maximale Anzahl der Zusatzheizungsstufen fest, sofern sich im Speicher eine interne Zusatzheizung befindet (nur verfügbar, wenn die Zusatzheizung hinter QN10 liegt) und eine binäre Schaltung verwendet werden soll. Außerdem kann die Sicherungsgröße eingestellt werden.

Wenn die *binäre Schaltung* deaktiviert ist, gelten die Einstellungen für eine lineare Schaltung. Wenn die Zusatzheizung nach QN10 platziert ist, wird die Anzahl der Stufen auf zwei lineare oder drei binäre begrenzt.

### Menü 7.5.3-Zwangssteuerung

Hier können Sie für die verschiedenen Komponenten der Anlage eine Zwangssteuerung aktivieren. Die wichtigsten Schutzfunktionen sind jedoch aktiv.



#### ACHTUNG!

Die Zwangssteuerung wird nur bei einer Störungssuche genutzt. Bei einer anderweitigen Nutzung der Funktion können Komponenten in der Anlage beschädigt werden.

Siehe Abschnitt "Allgemeines" auf Seite 26 für erforderliches Zubehör für Ihr Produkt.

### F1345, F1355, SMO 20 UND SMO 40

#### Menü 4.9.3-Gradminuteneinstellung

Hier legen Sie fest, wann die Zusatzheizung starten soll und welche Gradminutenanzahl zwischen den Stufen liegen soll.

#### Menü 5.1.12 - ZH

##### ZH im Speicher

Einstellbereich: ein/aus

Werkseinstellung Sicherung: aus

##### max. Stufe

Einstellbereich (binäre Schaltung deaktiviert): 0 - 3

Einstellbereich (binäre Schaltung aktiviert): 0 - 7

Werkseinstellung: 3

##### Sicherungsgröße

Einstellbereich: 1 - 400 A

Werkseinstellung: 16 A

##### Umwandlungsverhältnis

Einstellbereich: 300 - 2500

Werkseinstellung: 300

Hier legen Sie fest, ob sich eine stufengeregelte Zusatzheizung vor oder nach dem Umschaltventil für die Brauchwasserbereitung (QN10) befindet. Ein Beispiel für eine stufengeregelte Zusatzheizung ist ein externer Elektroheizkessel.

Sie können die maximale Anzahl zulässiger Zusatzheizungsstufen und eine lineare oder binäre Schaltung einstellen. Wenn eine binäre Schaltung deaktiviert (aus) ist, gelten die Einstellungen für eine lineare Schaltung.

Ist die Brauchwasserbereitung aktiviert und als Position für die Zusatzheizung „nach QN10“ ausgewählt und darüber hinaus die Zusatzheizung im Speicher ausgewählt, wird die Stufenanzahl auf 2 (linear) oder 3 (binär) begrenzt. Ausgang AA7-X2:6 wird in diesem Modus für eine Zusatzheizung im Brauchwasserspeicher reserviert.

Sie können auch die Sicherungsgröße einstellen.



#### TIPPI!

Eine Funktionsbeschreibung entnehmen Sie der Installationsanleitung für das Zubehör.

### Menü 5.2 - Systemeinst.

Aktivierung/Deaktivierung von Zubehör.

Wählen Sie: "stufengereg. ZH".

#### Menü 5.3.6 - stufengereg. ZH

Hier können Sie z.B. folgende Einstellungen vornehmen:

- Legen Sie fest, wann die Zusatzheizung starten soll.
- Stellen Sie die maximale Anzahl zulässiger Zusatzheizungsstufen ein.
- Wenn eine binäre Schaltung verwendet werden soll.



#### HINWEIS!

„Start Zusatzheizung“ in den Menüs 5.3.6 (externe stufengeregelte Zusatzheizung) und 4.9.3 (Gradminuteneinstellungen interne Zusatzheizung) ist werkseitig auf 400 GM voreingestellt. Werden beide Zusatzheizungsoptionen genutzt und weitere Stufen gewünscht, muss in einem der Menüs die Startdifferenz geändert werden.

### Menü 5.6 - Zwangssteuerung

Zwangssteuerung der verschiedenen Komponenten in der Wärmepumpe und der einzelnen Zubehöreinheiten, die eventuell angeschlossen sind.

- EB1-AA5-K1: Aktivierung der Zusatzheizungsstufe 1.
- EB1-AA5-K2: Aktivierung der Zusatzheizungsstufe 2.
- EB1-AA5-K3: Aktivierung der Zusatzheizungsstufe 3.
- EB1-AA5-K4: Aktivierung der Umwälzpumpe (GP10).



#### HINWEIS!

Eine lineare Schaltung von ELK 42 wird empfohlen.

### F1145, F1155, F1245, F1255, VVM 225, VVM 310, VVM 320, VVM 325 UND VVM 500

Informationen zu den Menüeinstellungen für die o.g. Produkte entnehmen Sie den Handbüchern für AXC 40, DEH 310 und DEH 500.

### Menü 5.2 - Systemeinst.

Aktivierung/Deaktivierung von Zubehör.

Wählen Sie: "stufengereg. ZH".

### Menü 5.3.6 - stufengereg. ZH

Hier können Sie z.B. folgende Einstellungen vornehmen:

- Legen Sie fest, wann die Zusatzheizung starten soll.
- Stellen Sie die maximale Anzahl zulässiger Zusatzheizungsstufen ein.
- Wenn eine binäre Schaltung verwendet werden soll.



#### HINWEIS!

„Start Zusatzheizung“ in den Menüs 5.3.6 (externe stufengeregelte Zusatzheizung) und 4.9.3 (Gradminuteneinstellungen interne Zusatzheizung) ist werkseitig auf 400 GM voreingestellt. Werden beide Zusatzheizungsoptionen genutzt und weitere Stufen gewünscht, muss in einem der Menüs die Startdifferenz geändert werden.

### Menü 5.6 - Zwangssteuerung

Zwangssteuerung der verschiedenen Komponenten in der Wärmepumpe und der einzelnen Zubehöreinheiten, die eventuell angeschlossen sind.

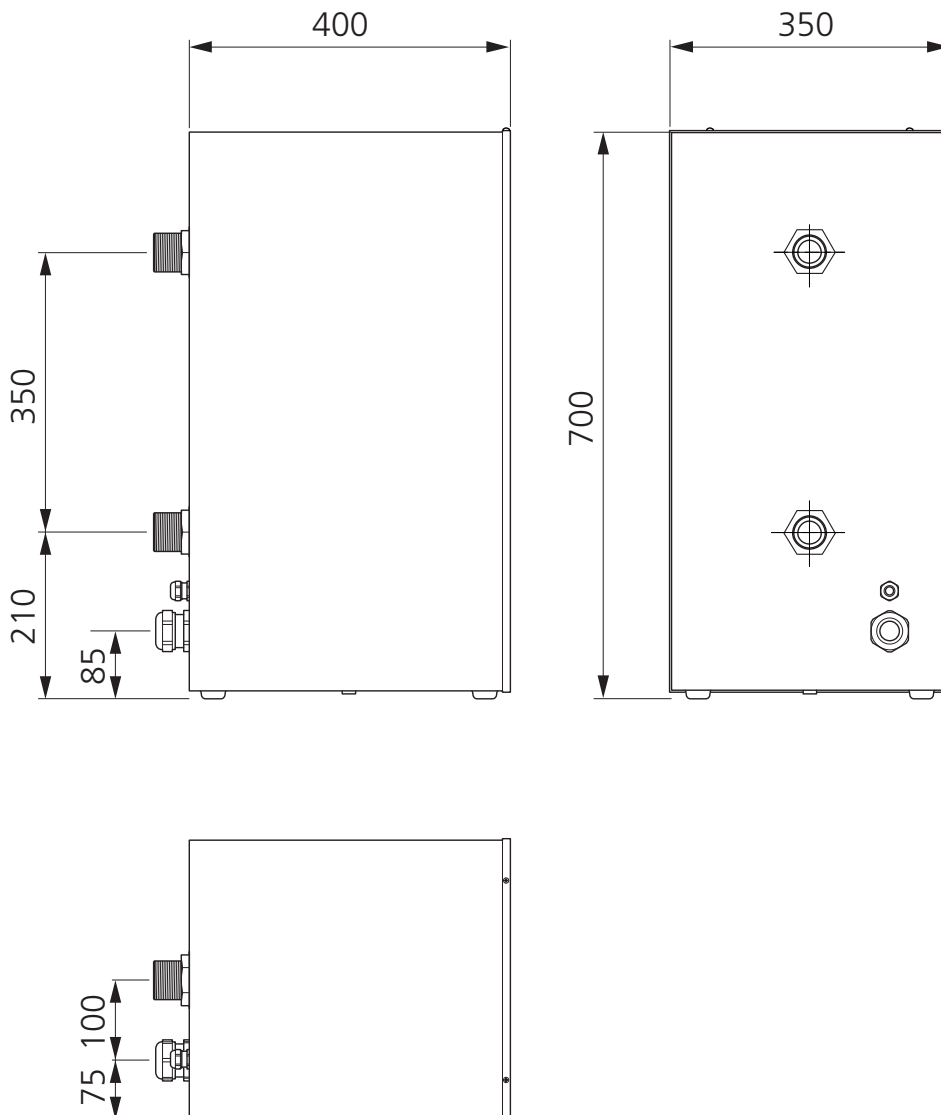
- EB1-AA5-K1: Aktivierung der Zusatzheizungsstufe 1.
- EB1-AA5-K2: Aktivierung der Zusatzheizungsstufe 2.
- EB1-AA5-K3: Aktivierung der Zusatzheizungsstufe 3.
- EB1-AA5-K4: Aktivierung der Umwälzpumpe (GP10).

Siehe Abschnitt "Allgemeines" auf Seite 26 für erforderliches Zubehör für Ihr Produkt.

## Technische Daten

### MABE

Alle Maße sind in mm angegeben.



## TECHNISCHE DATEN

<b>ELK 42</b>		
<i>Elektrische Daten</i>		
Nennspannung	V	400V 3N ~ 50 Hz
Heizpatronenleistung	kW	42
Absicherung Elektroheizpatrone	A	63
Schutzklasse		IP21
<i>Heizkreis</i>		
Max. zulässiger Druck im Kessel	MPa/Bar)	0,7/7
Min. Volumenstrom	l/h	1800
Max. Volumenstrom	l/h	5400
Max. Vorlauftemperatur	°C	85
Max. Rücklauftemperatur	°C	68
<i>Abmessungen und Gewicht</i>		
Breite	mm	350
Tiefe	mm	400
Höhe	mm	700
Gewicht	kg	30
Volumen	l	4,5
<i>Sonstiges</i>		
Material Heizpatrone		SIS 2348 EN 1.4404
Material Rohr		SIS 2348 EN 1.4404
Stoffe gemäß Verordnung (EG) Nr. 1907/2006, Artikel 33 (Reach)		Blei in Messingbauteilen
Art.nr.		067 075
EPREL		225 131

## ENERGIEVERBRAUCHSKENNZEICHNUNG

### INFORMATIONSBLETT

Hersteller		NIBE
Modell		ELK 42
Effizienzklasse Raumerwärmung		D
Nennheizleistung (Pdesignh)	kW	42
Jahresenergieverbrauch Raumerwärmung	kWh	94 781
Mittlerer Saisonwirkungsgrad Raumerwärmung	%	36,9
Schalleistungspegel L <sub>WA</sub> im Innenbereich	dB	35

Modell		ELK 42					
Kondensierender Heizkessel		<input type="checkbox"/> Ja <input checked="" type="checkbox"/> Nein					
Niedrigtemperatur-Heizkessel		<input type="checkbox"/> Ja <input checked="" type="checkbox"/> Nein					
Heizkessel vom Typ B11		<input type="checkbox"/> Ja <input checked="" type="checkbox"/> Nein					
Elektroheizkessel		<input type="checkbox"/> Ja <input checked="" type="checkbox"/> Nein					
Heizkessel mit integrierter Brauchwarmwasserbereitung		<input type="checkbox"/> Ja <input checked="" type="checkbox"/> Nein					
Abgegebene Nennheizleistung	Prated	42	kW	Mittlerer Saisonwirkungsgrad für Raumerwärmung	$\eta_s$	36,9	%
<b>Für Heizkessel für die zentrale Raumerwärmung und Heizkessel mit integrierter Brauchwarmwasserbereitung: Nutzbar gemachte abgegebene Wärme</b>				<b>Für Heizkessel für die zentrale Raumerwärmung und Heizkessel mit integrierter Brauchwarmwasserbereitung: Nutzwirkungsgrad</b>			
Bei abgegebener Nennheizleistung und Hochtemperaturbetrieb	$P_4$	42	kW	Bei abgegebener Nennheizleistung und Hochtemperaturbetrieb	$\eta_4$	40	%
Bei 30% der abgegebenen Nennheizleistung und Niedrigtemperaturbetrieb	$P_1$		kW	Bei 30% der abgegebenen Nennheizleistung und Niedrigtemperaturbetrieb	$\eta_1$		%
<b>Stromverbrauch Zusatzheizung</b>				<b>Sonstige Posten</b>			
Bei Volllast	elmax		kW	Warmhalteverlust	$P_{stby}$	0,2	kW
Bei Teillast	elmin		kW	Energieverbrauch des Zündbrenners	$P_{ign}$		kW
Standby-Modus	$P_{SB}$	0,01	kW	Jahresenergieverbrauch	$Q_{HE}$	94 781	kWh
				Schalleistungspegel, Innenbereich	$L_{WA}$	35	dB
<b>Für Heizkessel mit integrierter Brauchwarmwasserbereitung</b>							
Deklariertes Verbrauchsprofil Brauchwasserbereitung				Energieeffizienz Brauchwasserbereitung			
				$\eta_{wh}$			
Täglicher Energieverbrauch	$Q_{elec}$		kWh	Tagesbrennstoffverbrauch	$Q_{fuel}$		kWh
Jahresenergieverbrauch	AEC		kWh	Jahresbrennstoffverbrauch	AFC		GJ

# Suomeksi

## Tärkeää

### TURVALLISUUSTIEDOT

Tässä käsikirjassa selostetaan asennus- ja huoltotoimenpiteitä, jotka tulisi teettää ammattilaisella.

Käsikirja tulee jättää asiakkaalle.

Tuoteasiakirjojen uusimman version löydät täältä nibe.fi.

Tätä laitetta saavat käyttää yli 8-vuotiaat lapset ja henkilöt, joiden fyysiset, aistivaraiset tai henkiset kyvyt ovat rajoittuneet tai joilla ei ole riittävästi kokemusta tai tietoa, jos heille on opastettu tai kerrottu laitteen turvallinen käyttö ja he ymmärtävät laitteen käyttöön liittyvät vaarateki-  
jät. Älä anna lasten leikkiä laitteella. Lapset eivät saa puhdistaa tai huoltaa laitetta valvomatta.

Tämä on alkuperäinen käsikirja. Sitä ei saa kääntää ilman NIBE:n lupaa.

Pidätämme oikeudet rakennemuutoksiin.

©NIBE 2025.

ELK 42 kytketään turvakytkimellä. Johdinalan tulee vastata käytettävää varoketta.

ELK 42 ei tule käyttää käyttöveden lämmitykseen.

### SYMBOLIT



#### HUOM!

Tämä symboli merkitsee ihmistä tai konetta uhkaavaa vaaraa.



#### MUISTA!

Tämä symboli osoittaa tärkeän tiedon, joka pitää ottaa huomioon laitteistoa asennettaessa tai huollettaessa.



#### VIHJE!

Tämä symboli osoittaa vinkin, joka helpottaa tuotteen käsittelyä.

### MERKINTÄ

Tässä käsikirjassa mahdollisesti esiintyvien symbolien selitys.



Vaarallinen jännite.

### SARJANUMERO

Valmistenumero on tyyppikilvessä ELK 42:n sivulla.



#### MUISTA!

Tarvitset tuotteen sarjanumeron (14 numeroinen) huolto- ja tukiyhteydenotoissa.

### KIERRÄTYS



Anna tuotteen asentaneen asentajan tai jäteaseman huolehtia pakkauksen hävittämisestä.



Kun tuote poistetaan käytöstä, sitä ei saa hävittää tavallisen talousjätteen mukana. Se tulee toimittaa jäteasemalle tai jälleenmyyjälle, joka tarjoaa tämäntyyppisen palvelun.

Tuotteen asianmukaisen hävittämisen laiminlyönti aiheuttaa käyttäjälle voimassa olevan lainsäädännön mukaiset hallinnolliset seuraamukset.

## Yleistä

ELK 42 on sähkökasetti, jota voidaan käyttää NIBE-lämmitysjärjestelmän lämmitystehon täydennyksenä. Kun lämmöntarve on suurempi kuin lämmitysjärjestelmän kapasiteetti, sähkökasetti kytketään automaattisesti. Sähkölaitteisto on sovitettu lämmitysjärjestelmän toimintaan.

ELK 42:ssa on ylikuumentumissuoja sekä kontaktorit tehon ohjaamiseen.



**HUOM!**

ELK 42 ei tule käyttää käyttöveden lämmitykseen!

## YHTEENSOPIVAT TUOTTEET

Liitântätapa riippuu siitä, mihin tuotteeseen ELK 42 liitetään.

Nämä tuotteet voidaan kytkeä suoraan ELK 42:een:

- F1345
- F1355
- SMO 20
- SMO 40
- SMO S40

Nämä tuotteet vaativat lisävarusteen AXC 40:

S-sarja

- S1156
- S1256
- S1155
- S1255
- SVM S332
- VVM S330
- VVM S320

F-sarja

- F1145
- F1155
- F1245
- F1255
- VVM 225
- VVM 320

VVM 310 vaatii lisävarusteen DEH 310.

VVM 500 vaatii lisävarusteen DEH 500.

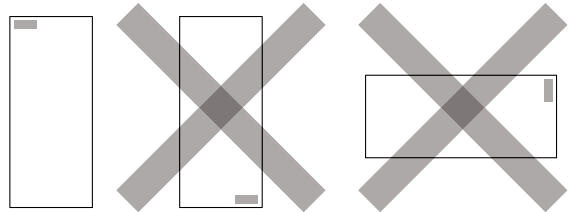
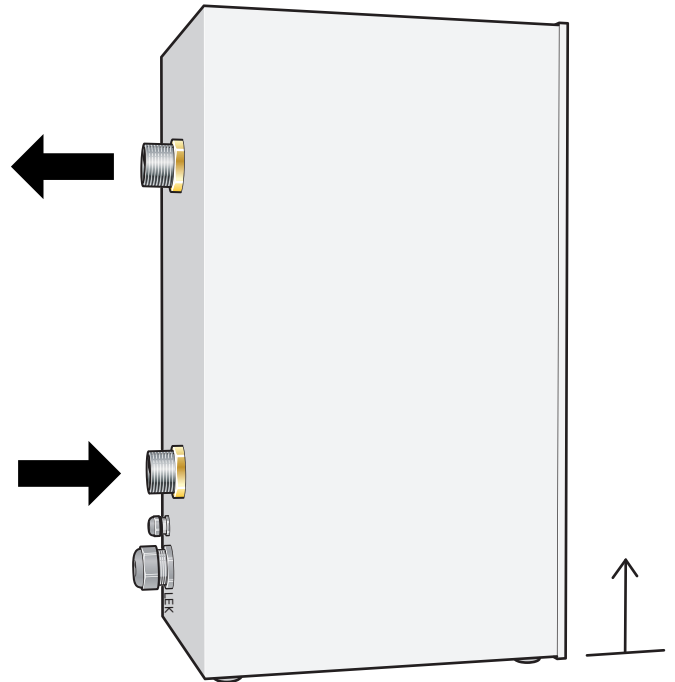
## SISÄLTÖ

1 kpl Sähkökasetti

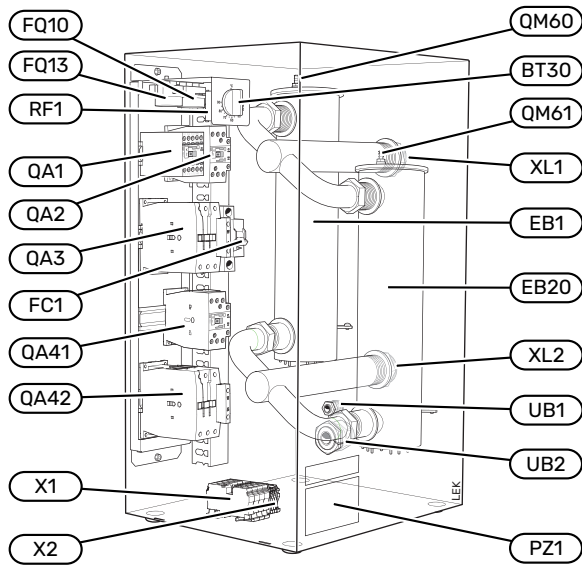
## ASENNUS

Sähkökattila tulee asentaa suoraan seinää vasten.

Jätä sähkövastuksen eteen 800 mm vapaata tilaa huoltoon varten. Jos tämä ei ole mahdollista, tulee käyttää irrotettavia liittimiä.



## KOMPONENTTIEN SIJAINTI



### Komponenttiluettelo

EB1, EB20	Sähkövastus
FC1	Automaattivaroke
FQ10, FQ13	Lämpötilarajoin
X1	Liitinrima, virransyöttö
X2	Liitinrima
QA1	Kontaktori 6,0 kW (-K1)
QA2	Kontaktori 12,0 kW (-K2)
QA3	Kontaktori 24,0 kW (-K3)
QA41	Kontaktori, ylikuumentussuoja (-K4)
QA42	Kontaktori, ylikuumentussuoja (-K5)
BT30	Varatilatermostaatti
RF1	Häiriönpoistokondensaattori
XL1	Liitântä, menojohto, ulk. G40
XL2	Liitântä, paluujohto, ulk. G40
UB1, UB2	Kaapeliläpivienti
QM60, QM61	Ilmanpoisto
PZ1	Datakilpi / Sarjanumerokilpi

Merkinnät standardin EN 81346-2 mukaan.

## Putkiliitäntä

### YLEISTÄ

Putkiasennukset on tehtävä voimassa olevien määräysten mukaisesti.

Järjestelmään on asennettava kiertovesipumppu, joka varmistaa virtauksen sähkökattilan yli. Jos lämmitysjärjestelmän venttiilit voivat katkaista kierron kokonaan, järjestelmään on asennettava ohivirtausventtiili, jotta virtaus sähkökasetin läpi ei katkea. Suljettu järjestelmä on varustettava hyväksytyllä varoventtiilillä ja paisuntasäiliöllä.



### MUISTA!

Katso myös lämpöpumpun/sisäyksikön asennusohje.



### HUOM!

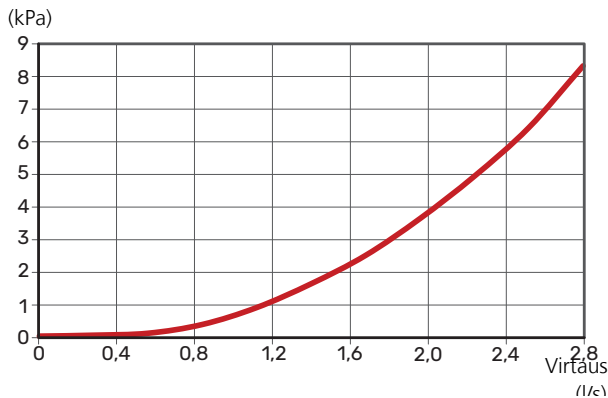
Putkisto on huuhdeltava ennen sähkökasetin asennusta epäpuhtauksien aiheuttamien vahinkojen välttämiseksi.

### TYHJENNYS

Järjestelmä on helpoin tyhjentää asentamalla tyhjennysventtiili putkiston alimpaan pisteeseen. ELK 42:n jäljelle jäänyt vesi tyhjenetään paluuliitäntään (XL2) kautta, katso "Komponenttien sijainti" sivulla 38. Jos järjestelmä tyhjenetään tavallisesti ELK 42:n paluuliitäntään kautta, siihen kannattaa asentaa tyhjennysventtiili.

### PAINEHÄVIÖKÄYRÄ ELK 42

#### Painehäviö



## JÄRJESTELMÄPERIAATE



### HUOM!

Tämä on periaatekaavio. Laitteisto on suunniteltava voimassa olevien asetusten mukaisesti.

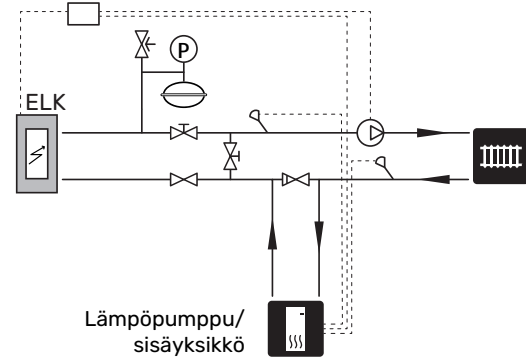
### SYMBOLIAVAIN

Symboli	Merkitys
	Sulkuventtiili
	Takaiskuventtiili
	Kiertovesipumppu
	Kalvopaisuntasäiliö
	Painemittari
	Lämpötila-anturi
	Säätöventtiili
	Lämpöpumppu
	Lämmitysjärjestelmä

Merkinnät standardin EN 81346-2 mukaan.

### PERIAATEKAAVIO

#### Lisälämpö toiselle lämmönlähteelle



### HUOM!

Varmista mitoituksella ja säätöventtiileillä, että asennus mahdollistaa tuotteen maksimivirtauksen.

# Sähköasennukset



## HUOM!

Sähköasennukset saa tehdä vain valtuutettu sähköasentaja.

Sähköasennukset ja johtimien veto on tehtävä voimassa olevien asetusten ja määräysten mukaisesti.

Lämmitysjärjestelmän pitää olla jännitteetön ELK 42:n asennuksen aikana.

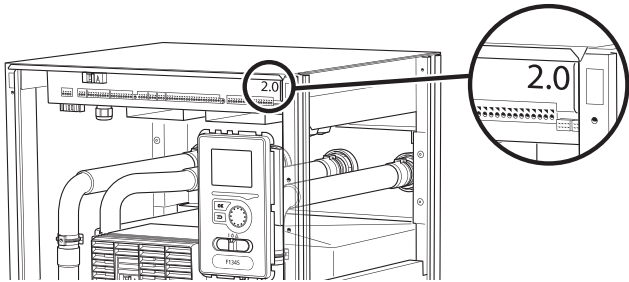
ELK 42 kytketään liittimeen X2 kaikinapaisen turvakytkimen kautta, jonka kosketinväli on vähintään 3 mm.

ELK 42 sisältää lämpötilarajoittimen sekä kontaktorit kolmen tehoportaan, 6, 12 ja 24 kW, ohjaamiseen. Parhaan toiminnan varmistamiseksi tehoa tulisi ohjata binäärisesti, ts. 6, 12, 18, 24, 30, 36 ja 42 kW.

Kytchentäkaavio on tämän asennusohjeen lopussa.

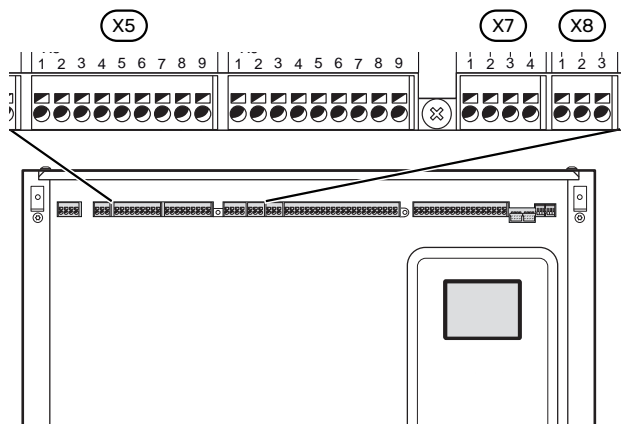
## SÄHKÖKYTKENTÄVERSIO F1345

F1345:n sähköliitännät riippuvat lämpöpumpun valmistusjankohdasta. Nähdäksesi oman F1345-lämpöpumpunsi liitännät tarkasta onko liittimien yläpuolella oikealla puolella kuvan mukainen merkintä "2.0".



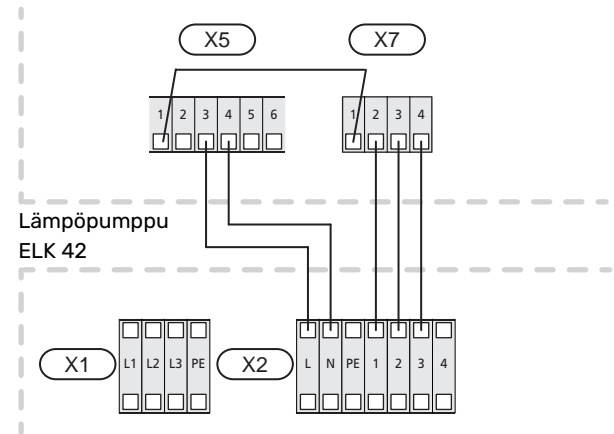
## F1345 2.0 / F1355

Liitin X1 ELK 42:ssa kytketään lämpöpumpun tulokortin AA101 liittimiin X5, X7 ja X8 kuvan mukaisesti.



## ILMAN TERMOSTAATTIA, KAKSI AKTIIVISTA SÄHKÖPÖRRASTA

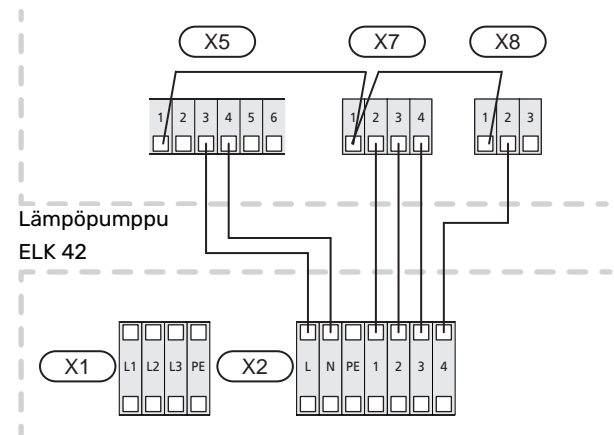
42 kW sähkövastusporras aktiivinen.



## TERMOSTAATILLA, KAKSI AKTIIVISTA SÄHKÖPÖRRASTA

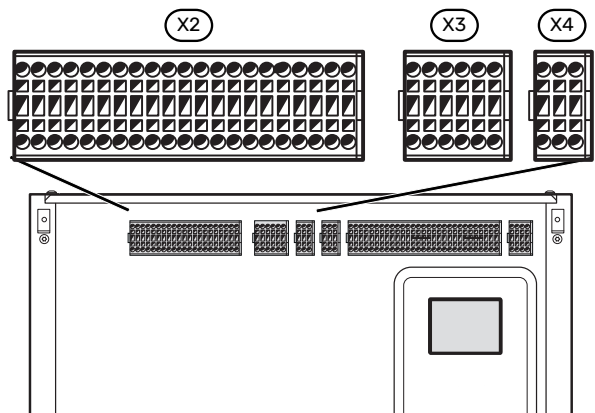
42 kW sähkövastusporras aktiivinen.

24 kW sähkövastusporras varatilassa.



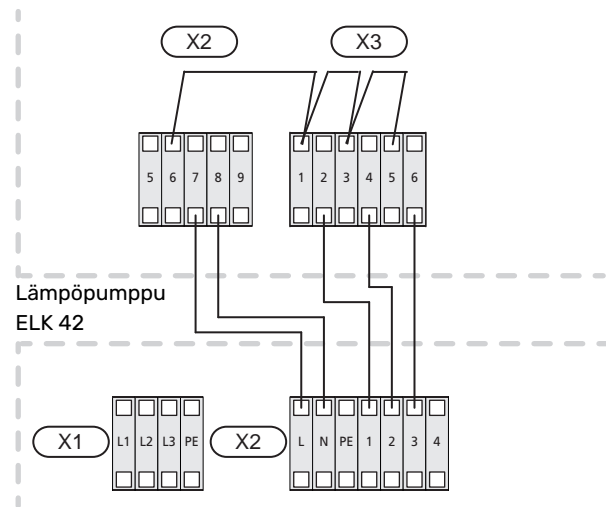
## F1345

Liitin X1 ELK 42:ssa kytketään lämpöpumpun liittimiin X2-X4 kuvan mukaisesti.



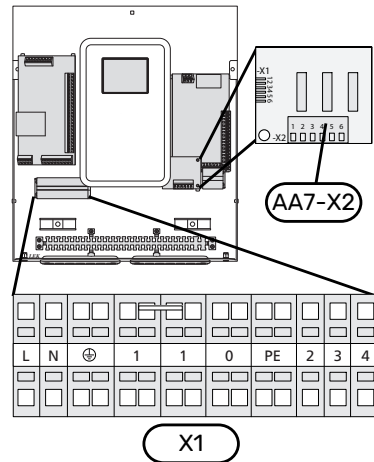
## ILMAN TERMOSTAATTIA, KAKSI AKTIIVISTA SÄHKÖPÖRRASTA

42 kW sähkövastusporras aktiivinen.



## SMO 20 JA SMO 40

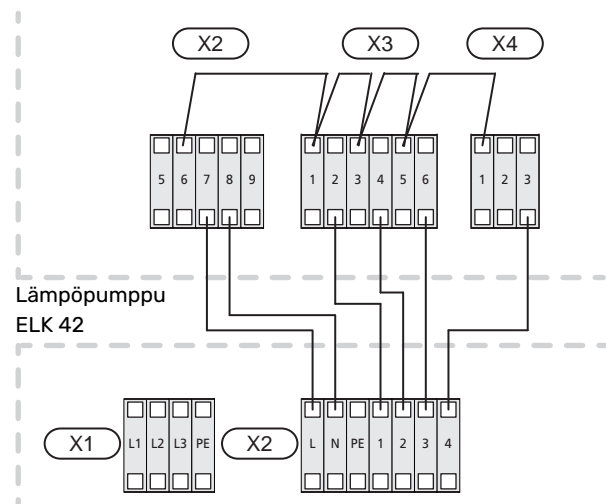
Liitin X1 ELK 42:ssa kytketään ohjausyksikön liittimiin X1 ja AA7-X2 kuvan mukaisesti.



## TERMOSTAATILLA, KAKSI AKTIIVISTA SÄHKÖPÖRRASTA

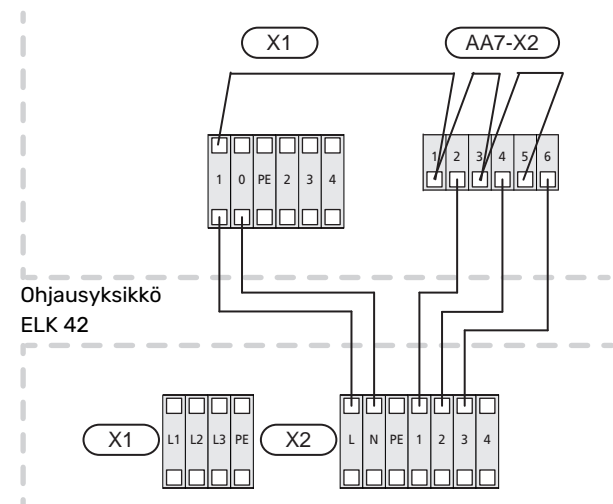
42 kW sähkövastusporras aktiivinen.

24 kW sähkövastusporras varatilassa.

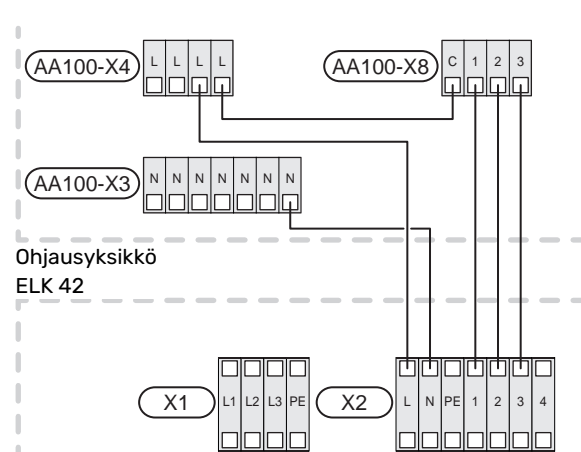


## ILMAN TERMOSTAATTIA, KOLME AKTIIVISTA SÄHKÖPÖRRASTA

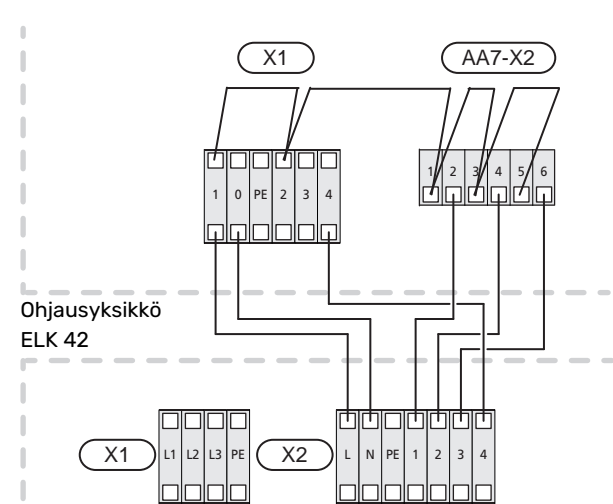
42 kW sähkövastusporras aktiivinen.



## SMO S40



## TERMOSTAATILLA, KOLME AKTIIVISTA SÄHKÖPÖRRASTA

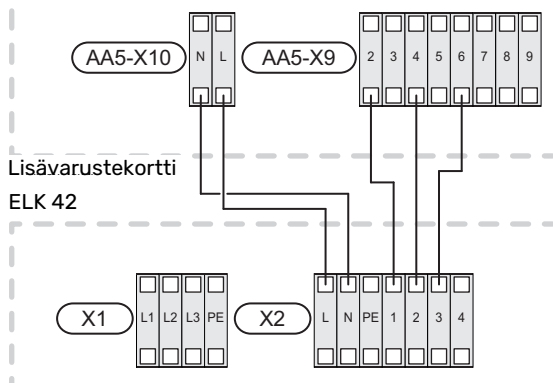


## S1156, S1256, S1155, S1255, SVM S332, VVM S330, VVM S320,

ELK 42:n kytkentään yllä mainittuihin tuotteisiin vaaditaan lisävaruste.

Katso luvusta "Yleistä" sivulla 37 lämmitysjärjestelmään tarvittavat lisävarusteet.

Liitin X1 ELK 42:ssa kytketään lisävarustekortin liittimeen X9 kuvan mukaisesti.

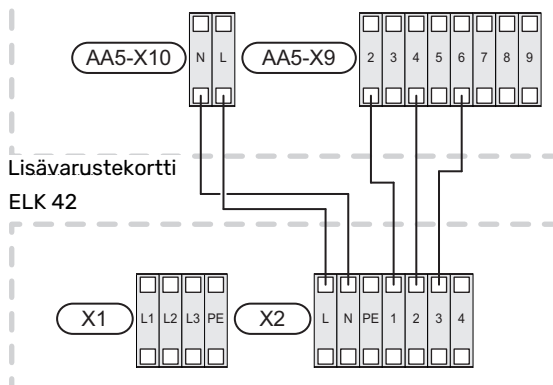


## F1145, F1155, F1245, F1255, VVM 225, VVM 310, VVM 320, VVM 325, VVM 500

ELK 42:n kytkentään yllä mainittuihin tuotteisiin vaaditaan lisävaruste.

Katso luvusta "Yleistä" sivulla 37 lämmitysjärjestelmään tarvittavat lisävarusteet.

Liitin X1 ELK 42:ssa kytketään lisävarustekortin liittimeen X9 kuvan mukaisesti.



## Ohjelman asetukset

ELK 42:n aktivointi voidaan tehdä aloitusoppaan kautta tai suoraan valikkojärjestelmässä.



### MUISTA!

Katso myös ELK 42:een liitettävän tuotteen asennusohje.

Aloitusopas näytetään ensimmäisen käynnistyksen yhteydessä asennuksen jälkeen. S-sarjassa se löytyy myös valikosta 7.7 ja F-sarjassa se löytyy myös valikosta 5.7.

## VALIKKOJÄRJESTELMÄ

### SMO S40, S1156, S1155, S1256, S1255, SVM S332, VVM S330, VVM S320

Yllä mainittujen tuotteiden valikkoasetukset on selostettu AXC 40:n ja päätuotteen käyttöohjeissa.

#### Valikko 7.2.1 - Lisää/poista lisävaruste

Tässä lisäät tai poistat lisävarusteen.

Valitse "Porrasohjattu lisälämmönlähde".

#### Valikko 7.2.6 - Porrasohjattu lisälämmönlähde (AXC)

Täällä voit tehdä seuraavat asetukset:

- Valitse milloin lisälämmönlähteen tulee käynnistyä.
- Aseta sallittujen lisälämpöportaiden maksimimäärä.
- Jos binääristä porrastusta halutaan käyttää.



### MUISTA!

"Käynnistä lisälämpö" valikoissa 7.2.6 (ulkoinen porrasohjattu lisälämmönlähde) ja 7.1.10.3 (astemi- nuuttiasetukset sisäinen lisälämmönlähde) on tehdasasetettu arvoon 400AM. Jos molempia lisälämpömahdollisuuksia käytetään ja halutaan käyttää useampia portaita, käynnistysero pitää muuttaa valikoissa.

#### Valikko 7.1.5.1 (vain SMO S40)

##### Lisälämmön tyyppi

Vaihtoehto: porrasohjattu/shunttiohjattu

##### Sijainti

Vaihtoehto: Jälkeen/Ennen QN10

##### Maks. portaat

Säätöalue (binäärinen porrastus deaktivoitu): 0 – 3

Säätöalue (binäärinen porrastus aktivoitu): 0 – 7

##### Binäärinen porrastus

Vaihtoehto: päälle/pois

*Sijoitus:* Tässä valitset onko porrasohjattu lisälämmönlähde ennen vai jälkeen käyttövesilatauksen vaihtoventtiin (QN10). Porrasohjattu lisälämpö on esim. ulkoinen sähkökattila.

*Lisälämpö säiliössä:* Jos säiliöön on asennettu sähkövastus, sillä voidaan lämmittää käyttövettä samalla kun lämpöpumppu priorisoi lämmitys- tai jäähdytyskäytön.

*Maks. portaat:* Tässä voit asettaa sallittujen lisälämpöportaiden enimmäismäärän, onko säiliössä sisäinen lisälämmönlähde (vain, jos lisälämmönlähde on QN10:n jälkeen), käytetäänkö binääristä porrastusta sekä varokekoon.

Kun *binäärinen porrastus* on deaktivoitu (pois), asetukset koskevat lineaarista porrastusta. Kun lisälämpö on QN10:n jälkeen, porrasmäärä rajoitetaan kahteen lineaariseen tai kolmeen binääriseen.

### Valikko 7.5.3 - Pakko-ohjaus

Tässä voit pakko-ohjata laitteiston eri osia. Tärkeimmät suojaustoiminnot ovat kuitenkin aktiivisia.



#### HUOM!

Pakko-ohjaus on tarkoitettu vain vianetsintään. Toiminnon virheellinen käyttö voi vahingoittaa lämmitysjärjestelmän komponentteja.

Katso luvusta "Yleistä" sivulla 37 tuotetta varten tarvittavat lisävarusteet.

### F1345, F1355, SMO 20 JA SMO 40

#### Valikko 4.9.3 - asteminuuttiasetukset

Tässä valitset milloin lisälämmönlähteen tulee käynnistyä ja portaitten väliset asteminuutit.

#### Valikko 5.1.12 - lisälämpö

##### lisä säiliössä

Säätöalue: päälle/pois

Tehdasasetus varoke: pois

##### maks. porras

Säätöalue (binäärinen porrastus deaktivoitu): 0 - 3

Säätöalue (binäärinen porrastus aktivoitu): 0 - 7

Tehdasasetus: 3

##### varokekoko

Säätöalue: 1 - 400 A

Tehdasasetus: 16 A

##### virtamuuntajien muuntosuhde

Säätöalue: 300 - 2500

Tehdasasetus: 300

Tässä valitaan onko porrasohjattu lisälämmönlähde ennen vai jälkeen käyttövesilatauksen vaihtoventtiiliä ((QN10)). Porrasohjattu lisälämmönlähde on esim. ulkoinen sähkökat-tila.

Voit asettaa lisälämpöportaiden maksimimäärän sekä lineaarisen tai binäärisen porrastuksen. Kun binaarinen porrastus on deaktivoitu (pois), asetukset koskevat lineaarista porrastusta.

Jos käyttövesituotanto on aktivoitu ja lisälämmönlähteen sijainti on "QN10 jälkeen" ja säiliön lisälämmönlähde on valittu, portaiden lukumäärä rajoitetaan 2 lineaariseen tai 3 binääriseen portaaseen. Lähtö AA7-X2:6 varataan tässä tilassa varaajasäiliön sähkövastukselle.

Voit myös asettaa varokekoon.



#### VIHJE!

Katso toiminnan kuvaus lisätarvikkeen asennuskäsikirjasta.

### Valikko 5.2 - järjestelmäasetukset

Lisävarusteiden aktivointi/deaktivointi.

Valitse: "porrasohjattu lisälämpö".

#### Valikko 5.3.6 - porrasohjattu lisälämpö

Täällä voit tehdä seuraavat asetukset:

- Valitse milloin lisälämmönlähteen tulee käynnistyä.
- Aseta sallittujen lisälämpöportaiden maksimimäärä.
- Jos binääristä porrastusta halutaan käyttää.



#### MUISTA!

"käynnistä lisälämmönlähde" valikoissa 5.3.6 (ulkoinen porrasohjattu lisälämmönlähde) ja 4.9.3 (asteminuuttiasetukset sisäinen lisälämmönlähde) on tehdasasetettu arvoon 400AM. Jos molempia lisälämpömahdollisuuksia käytetään ja halutaan käyttää useampia portaita, käynnistysero pitää muuttaa valikoissa.

#### Valikko 5.6 - pakko-ohjaus

Lämpöpumpun komponenttien ja mahdollisten kytkettyjen lisävarusteiden pakko-ohjaus.

- EB1-AA5-K1: Lisälämpöportaan 1 aktivointi.
- EB1-AA5-K2: Lisälämpöportaan 2 aktivointi.
- EB1-AA5-K3: Lisälämpöportaan 3 aktivointi.
- EB1-AA5-K4: Kiertovesipumpun aktivointi (GP10).



#### MUISTA!

ELK 42:n lineaarista nousua suositellaan.

### F1145, F1155, F1245, F1255, VVM 225, VVM 310, VVM 320, VVM 325 JA VVM 500

Yllä mainittujen tuotteiden valikkoasetukset on selostettu mallien AXC 40, DEH 310 ja DEH 500 käyttöohjeissa.

#### Valikko 5.2 - järjestelmäasetukset

Lisävarusteiden aktivointi/deaktivointi.

Valitse: "porrasohjattu lisälämpö".

#### Valikko 5.3.6 - porrasohjattu lisälämpö

Täällä voit tehdä seuraavat asetukset:

- Valitse milloin lisälämmönlähteen tulee käynnistyä.
- Aseta sallittujen lisälämpöportaiden maksimimäärä.
- Jos binääristä porrastusta halutaan käyttää.



## MUISTA!

"käynnistä lisälämmönlähde" valikoissa 5.3.6 (ulkoisen porrashajattu lisälämmönlähde) ja 4.9.3 (asteminuuttiasetukset sisäinen lisälämmönlähde) on tehdasasetettu arvoon 400AM. Jos molempia lisälämpömahdollisuuksia käytetään ja halutaan käyttää useampia portaita, käynnistysero pitää muuttaa valikoissa.

## Valikko 5.6 - pakko-ohjaus

Lämpöpumpun komponenttien ja mahdollisten kytkettyjen lisävarusteiden pakko-ohjaus.

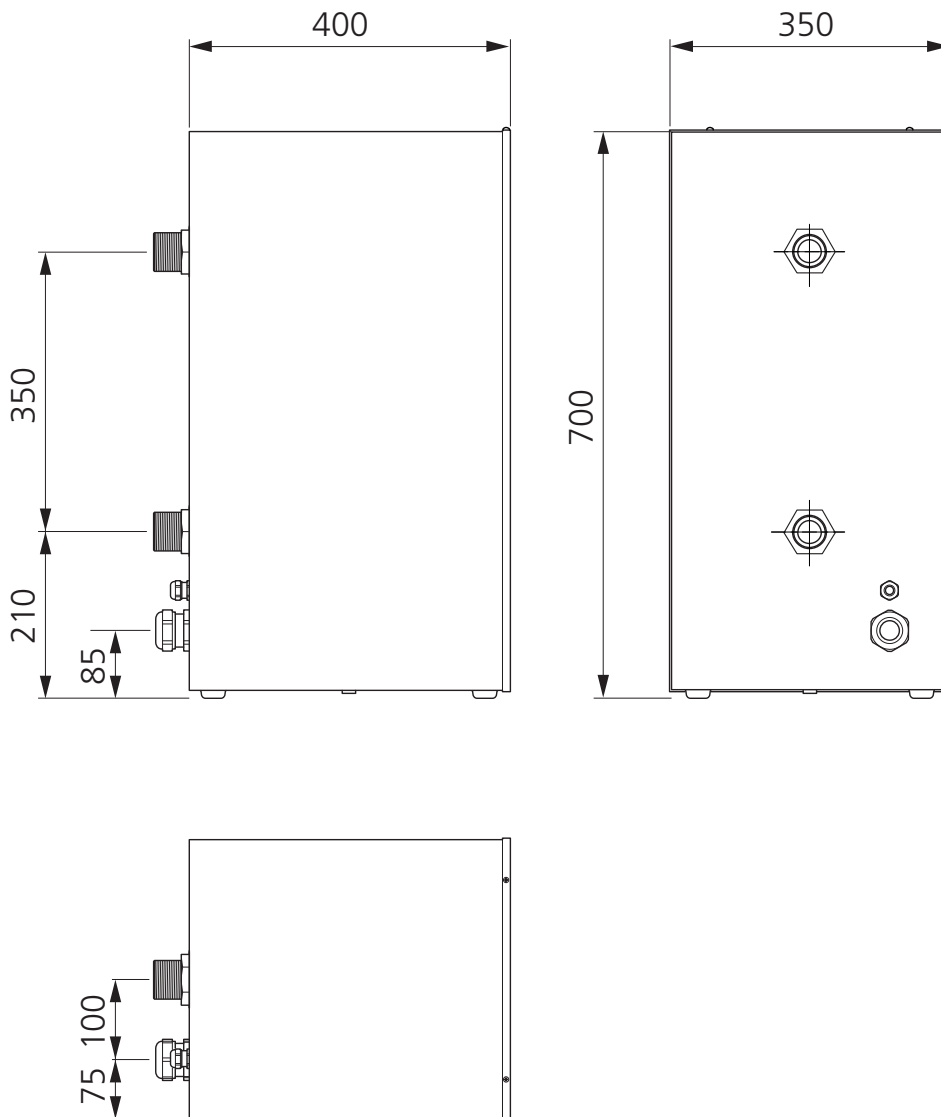
- EB1-AA5-K1: Lisälämpöportaan 1 aktivointi.
- EB1-AA5-K2: Lisälämpöportaan 2 aktivointi.
- EB1-AA5-K3: Lisälämpöportaan 3 aktivointi.
- EB1-AA5-K4: Kiertovesipumpun aktivointi (GP10).

Katso luvusta "Yleistä" sivulla 37 tuotetta varten tarvittavat lisävarusteet.

## Tekniset tiedot

### MITAT

Kaikki mitat ovat millimetreinä.



## TEKNISET TIEDOT

ELK 42		
<i>Sähkö tiedot</i>		
Nimellisjännite	V	400V 3N ~ 50 Hz
Teho, sähkövastus	kW	42
Varoke, sähkövastus	A	63
Kotelointiluokka		IP21
<i>Lämmivesipiiri</i>		
Kattilan suurin sallittu paine	MPa/bar	0,7/7
Minimivirtaus	l/h	1800
Suurin virtaama	l/h	5400
Suurin menoveden lämpötila	°C	85
Suurin paluulämpötila	°C	68
<i>Mitat ja painot</i>		
Leveys	mm	350
Syvyys	mm	400
Korkeus	mm	700
Paino	kg	30
Tilavuus	litraa	4,5
<i>Muut</i>		
Materiaali, sähkövastus		SIS 2348 EN 1.4404
Materiaali, putki		SIS 2348 EN 1.4404
Aineet asetuksen (EY):n mukaan, nro 1907/2006, artikkeli 33 (Reach)		Lyijyä messinkiosissa
Tuotenumero		067 075
EPREL		225 131

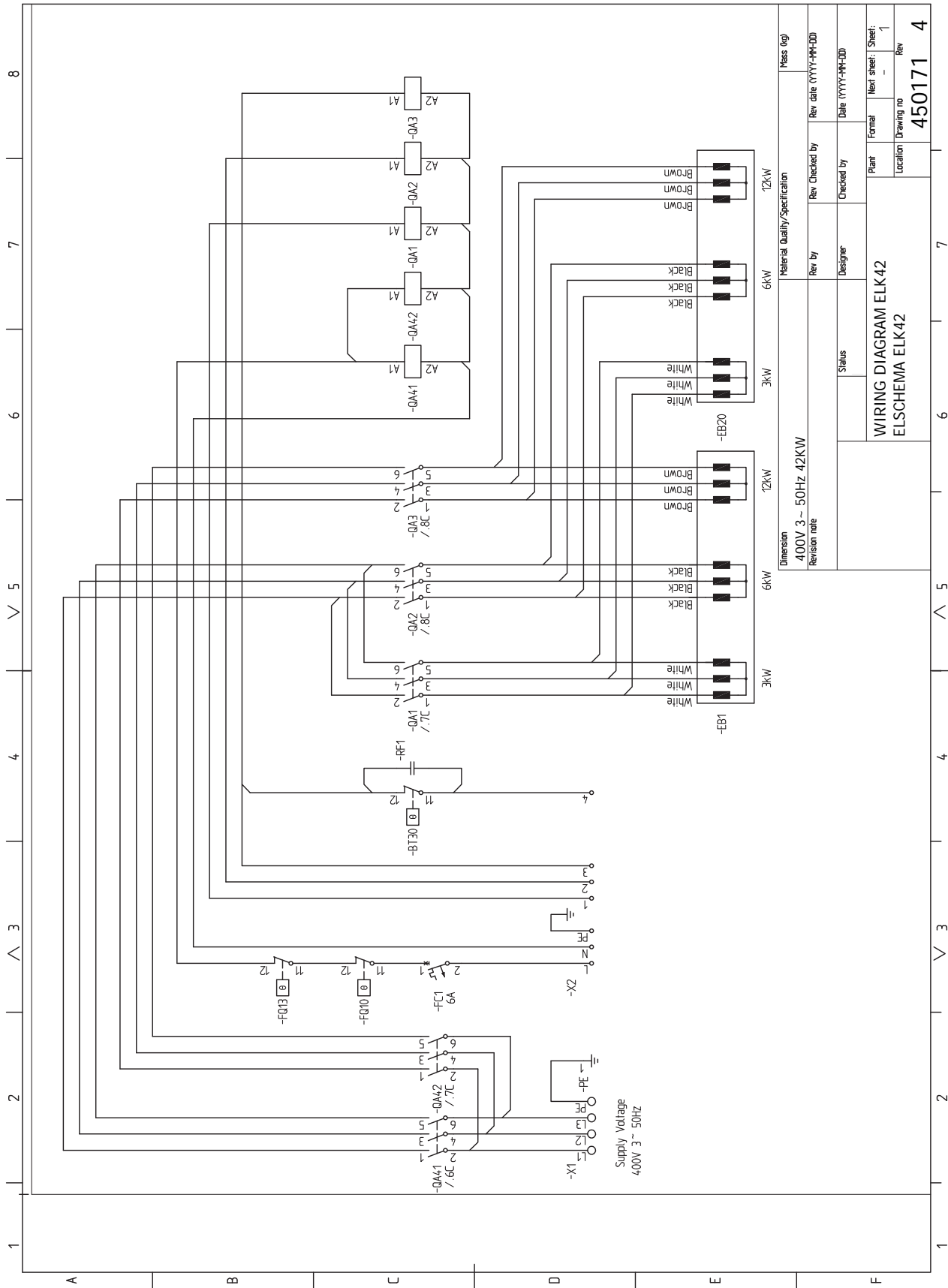
## ENERGIAMERKINTÄ

### INFOSIVU

Valmistaja		NIBE
Malli		ELK 42
Huonelämmityksen tehokkuusluokka		D
Nimellinen lämmitysteho (Pdesignh)	kW	42
Vuotuinen huonelämmityksen energiankulutus	kWh	94 781
Huonelämmityksen kausikeskihyötysuhde	%	36,9
Äänitehotaso L <sub>WA</sub> sisällä	dB	35

Malli				ELK 42			
Kondensoiva kattila	<input type="checkbox"/> Kyllä	<input checked="" type="checkbox"/> Ei					
Matalalämpötilakattila	<input type="checkbox"/> Kyllä	<input checked="" type="checkbox"/> Ei					
Kattila tyyppiä B11	<input type="checkbox"/> Kyllä	<input checked="" type="checkbox"/> Ei					
Sähkölämpökattila	<input type="checkbox"/> Kyllä	<input checked="" type="checkbox"/> Ei					
Kattila sisäänrakennetulla käyttövesilämmityksellä	<input type="checkbox"/> Kyllä	<input checked="" type="checkbox"/> Ei					
Nimellinen antolämmitysteho	Prated	42	kW	Huonelämmityksen kausikeskihyötysuhde.	$\eta_s$	36,9	%
<b>Kattiloille keskuslämmityksellä ja kattiloille sisäänrakennetulla käyttövesilämmityksellä: Hyödynnetty luovutettu lämpö</b>				<b>Kattiloille keskuslämmityksellä ja kattiloille sisäänrakennetulla käyttövesilämmityksellä: nettohyötysuhde</b>			
Nimellisellä antolämmitysteholla ja korkealämpötilakäytössä	$P_4$	42	kW	Nimellisellä antolämmitysteholla ja korkealämpötilakäytössä	$\eta_4$	40	%
30 %:lla nimellisestä antolämmitystehosta ja matalalämpötilakäytössä	$P_1$		kW	30 %:lla nimellisestä antolämmitystehosta ja matalalämpötilakäytössä	$\eta_1$		%
<b>Lisälämmönlähteen sähkönkulutus</b>				<b>Muut tiedot</b>			
Täydellä kuormalla	elmax		kW	Lämpimänäpitohäviö	$P_{stby}$	0,2	kW
Osakuormituksella	elmin		kW	Polttimen energiankulutus	$P_{ign}$		kW
Valmiustila	$P_{SB}$	0,01	kW	Vuotuinen energiankulutus	$Q_{HE}$	94 781	kWh
				Äänen tehotaso, sisällä	$L_{WA}$	35	dB
<b>Kattiloille sisäänrakennetulla käyttövesilämmityksellä</b>							
Ilmoitettu laskuprofiili käyttöveden lämmityksessä				Käyttövesilämmityksen energiatehokkuus	$\eta_{wh}$		%
Päivittäinen energiankulutus	$Q_{elec}$		kWh	Päivittäinen polttoaineenkulutus	$Q_{fuel}$		kWh
Vuotuinen energiankulutus	AEC		kWh	Vuotuinen polttoaineenkulutus	AFC		GJ

# Wiring diagram



Dimension	Material Quality/Specification	Mass (kg)
400V 3 - 50HZ 42KW		
Revision note	Rev. by	Rev. Checked by
	Designer	Checked by
	Status	Date (YYYY-MM-DD)
WIRING DIAGRAM ELK42		Plant
ELSCHEMA ELK42		Formal
		New sheet: Sheet: 1
		Location
		Drawing no
		Rev
		<b>450171</b>
		<b>4</b>







## Contact information

### **AUSTRIA**

KNV Energietechnik GmbH  
Gahberggasse 11, 4861 Schörfling  
Tel: +43 (0)7662 8963-0  
mail@knv.at  
knv.at

### **FINLAND**

NIBE Energy Systems Oy  
Juurakkotie 3, 01510 Vantaa  
Tel: +358 (0)9 274 6970  
info@nibe.fi  
nibe.fi

### **GREAT BRITAIN**

NIBE Energy Systems Ltd  
3C Broom Business Park,  
Bridge Way, S41 9QG Chesterfield  
Tel: +44 (0)330 311 2201  
info@nibe.co.uk  
nibe.co.uk

### **POLAND**

NIBE-BIAWAR Sp. z o.o.  
Al. Jana Pawła II 57, 15-703 Białystok  
Tel: +48 (0)85 66 28 490  
biawar.com.pl

### **CZECH REPUBLIC**

Družstevní závody Dražice - strojírna  
s.r.o.  
Dražice 69, 29471 Benátky n. Jiz.  
Tel: +420 326 373 801  
nibe@nibe.cz  
nibe.cz

### **FRANCE**

NIBE Energy Systems France SAS  
Zone industrielle RD 28  
Rue du Pou du Ciel, 01600 Reyrieux  
Tél: 04 74 00 92 92  
info@nibe.fr  
nibe.fr

### **NETHERLANDS**

NIBE Energietechnik B.V.  
Energieweg 31, 4906 CG Oosterhout  
Tel: +31 (0)168 47 77 22  
info@nibenl.nl  
nibenl.nl

### **SWEDEN**

NIBE Energy Systems  
Box 14  
Hannabadsvägen 5, 285 21 Markaryd  
Tel: +46 (0)433-27 30 00  
info@nibe.se  
nibe.se

### **DENMARK**

Vølund Varmeteknik A/S  
Industrivej Nord 7B, 7400 Herning  
Tel: +45 97 17 20 33  
info@volundvt.dk  
volundvt.dk

### **GERMANY**

NIBE Systemtechnik GmbH  
Am Reiherpfahl 3, 29223 Celle  
Tel: +49 (0)5141 75 46 -0  
info@nibe.de  
nibe.de

### **NORWAY**

ABK-Qviller AS  
Brobekkveien 80, 0582 Oslo  
Tel: (+47) 23 17 05 20  
post@abkqviller.no  
nibe.no

### **SWITZERLAND**

NIBE Wärmetechnik c/o ait Schweiz AG  
Industriepark, CH-6246 Altishofen  
Tel. +41 (0)58 252 21 00  
info@nibe.ch  
nibe.ch

NIBE Energy Systems  
Hannabadsvägen 5  
Box 14  
SE-285 21 Markaryd  
info@nibe.se  
nibe.eu

IHB EN 2514-14 331550

This is a publication from NIBE Energy Systems. All product illustrations, facts and data are based on the available information at the time of the publication's approval.

NIBE Energy Systems makes reservations for any factual or printing errors in this publication.

©2025 NIBE ENERGY SYSTEMS

