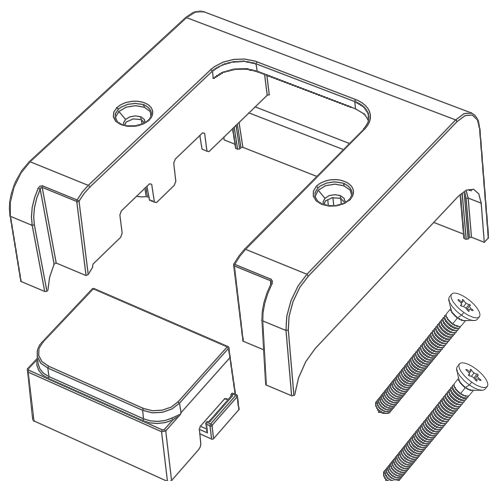


PEM6004
2024-01-15
© 2024 Legrand Finland Oy

ENSTO

EL-QSA-01-EX

Kosketussuoja pistorasiamoduulille
Beröringsskydd för uttagsbox
Berøringsbeskyttelse for grenstav
Kaitse pistikupesamoodulile



FI Asennusohje

SV Monteringsanvisning

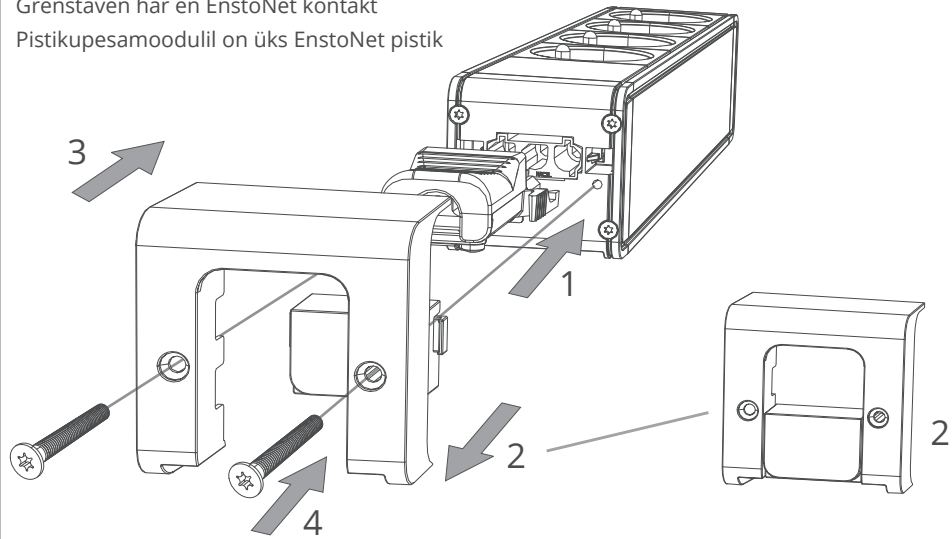
NO Installeringsinstruksjon

ET Paigaldusjuhend



Legrand Finland Oy
Linnoitustie 11
02600 Espoo, Finland
Tel: +358 20 486 5010
www.legrand.fi

Pistorasiamoduulissa on yksi EnstoNet liitin
Utagsboxen har en EnstoNet kontakt
Grenstaven har en EnstoNet kontakt
Pistikupesamoodulil on üks EnstoNet pistik



Pistorasiamoduulissa on kaksi EnstoNet liittintä
Utagsboxen har två EnstoNet kontakter
Grenstaven har to EnstoNet kontakter
Pistikupesamoodulil on kaks EnstoNet pistikut

