



SÄHKÖAUTON LATAUS RATKAISUT MODERNIIN LATAAMISEEN



KESTÄVÄT SÄHKÖAUTON LATAUS-
RATKAISUT JA -PALVELUT KOTIIN,
TALOYHTIÖIHIN, TYÖPAIKOILLE JA
KAUPPAKESKUKSIIN



Sisällysluettelo

Sähköautopalvelut helpottamaan arkea	5
Lataa auto työpaikallasi	6
Kauppakeskukset ja parkkipaikat	7
Missä voimme auttaa?	8
Kuormanhallintaratkaisut	9
Ensto Wallbox	11
Ensto Pro.....	17
Ensto Media	23
Ensto One Home.....	27
Ensto One	31



Sähköautopalvelut helpottamaan arkea

Kotona ja taloyhtiössä

Sähköautojen yleistyessä myös kotona lataaminen yleistyy. Tutkimusten mukaan yli 90 % latauksesta tapahtuu kotiloissa yöaikaan tai silloin kun auto on pysäköitynä pidemmän aikaa.

Valikoimastamme löydät luotettavat, tehokkaat ja modulaariset sähköauton latauslaitteet. Olemme yksi johtavista sähköautojen latauslaitteiden ja palveluiden asiantuntija ja valmistamme laadukkaita tuotteita erilaisiin tarpeisiin. Keskitymme älykkääseen sähköauton lataukseen ja laitteemme ovat yhteensopivia älyverkkoihin ja pilvipalveluihin. Ympäristöystävälliset ratkaisut sähköautojen lataukseen on suunniteltu helpottamaan arkea ja tuomaan parempaa elämää sähköllä Ensto brändilupausten mukaisesti.

SÄHKÖAUTON LATAUS KOTONA

Koti on selkeästi suosituin paikka ladata sähkö- ja hybridautoja. Eikä ihme, koska suurin osa yön yli latauksista tapahtuu nimenomaan kotipihassa, autokatoksessa tai -tallissa. Auton lataamisen kotiloissa tulee olla helppoa ja turvallista, ja juuri tällaisia ratkaisumme ovat.

Tuotteemme ovat suunniteltu kotilataukseen ja sisältävät kaikki tarvittavat ja helppokäyttöiset ominaisuudet luotettavaan sähkö- ja hybridautulataukseen kotona.

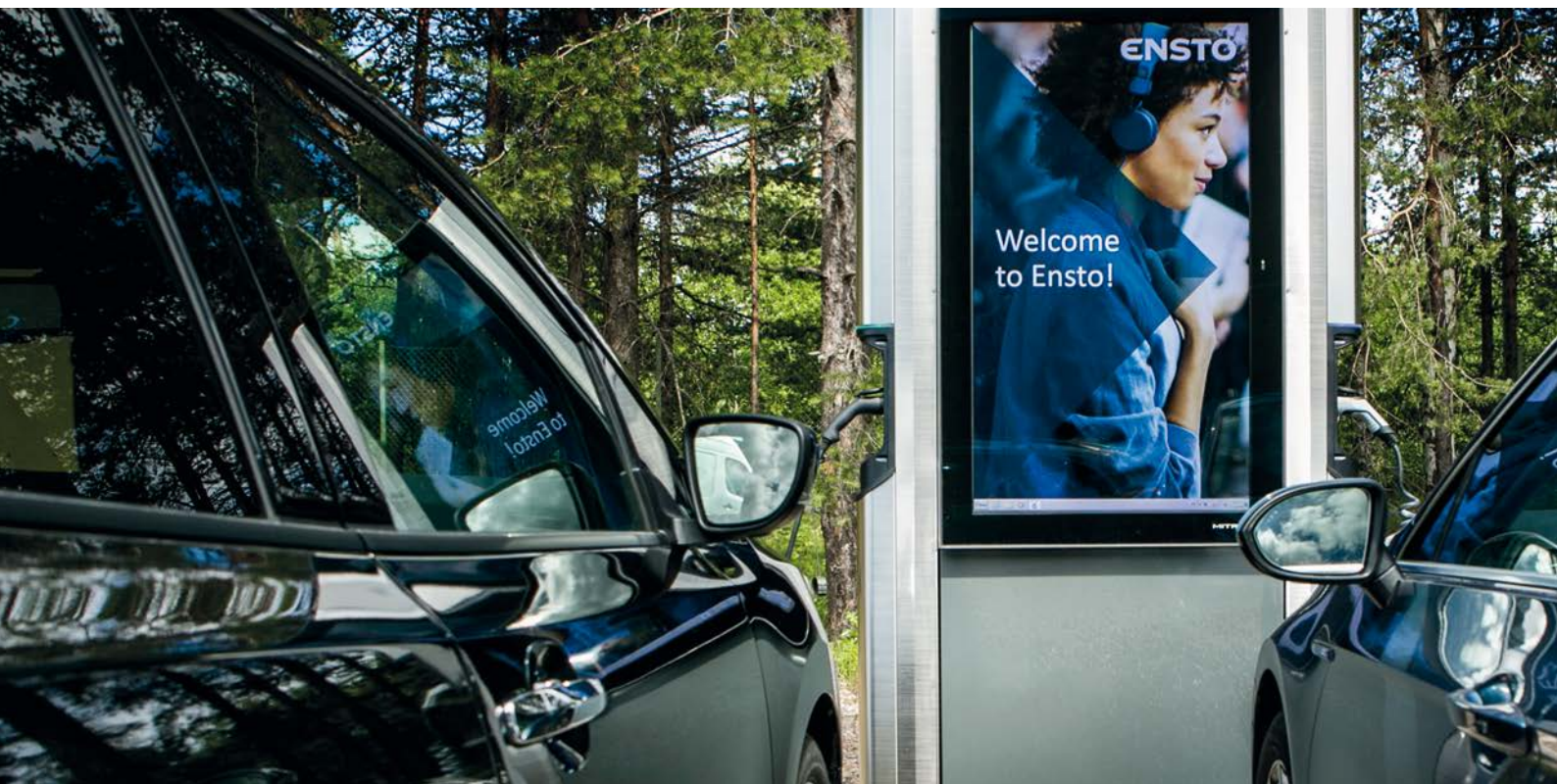
Ensto One Home on kompakti latauslaite kiinteällä kaapelilla. Kun lataat autoasi kotona, sinulla on harvemmin kiire, mutta tarvitset turvallisen ja toimivan latauslaitteen. Sähköauto on yön aikana ladattu täyteen etkä tarvitse erillistä latausasemakäyntiä.

SÄHKÖAUTON LATAUS TALOYHTIÖISSÄ

Ensto One on erityisesti yhteiseen käyttöön ja taloyhtiöiden tarpeisiin suunniteltu latauslaite. Latauksesta aiheutuneet kustannukset voidaan kohdistaa oikeille käyttäjille.

Ensto One -kokonaisratkaisulla sähköautojen lataaminen ja hallinnointi on taloyhtiössä joustavaa ja helppoa.

- **Ensto One Home** on superhelppo ja turvallinen kotilatauslaite. Se yksi ja ainoa.
- **Ensto One** on helppo ja nopea latauslaite taloyhtiöihin ja yhteiseen käyttöön.
- **Wallbox** on modulaarinen ratkaisu sähköauton lataukseen taloyhtiöissä.



Lataa auto työpaikallasi

Latauslaitteet ja - palvelut

Valmistamme sähköauton latauslaitteita yli 10 vuoden kokemuksella ja tarjoamme räätälöityjä ratkaisuja juuri sinun tarpeisiin. Laitteemme ovat kestäviä ja vastaavat myös tulevaisuuden tarpeisiin.

LATAUSLAITTEET JA - PALVELUT TYÖPAIKALLE

Sähköautojen latauksen markkinat kasvavat jatkuvasti. Mahdollisuudesta ladata auto työpaikalla on tulossa koko ajan tärkeämpi kilpailutekijä yritykselle. Sähköautojen latausmahdollisuudet voivat auttaa saavuttamaan kestävä kehityksen tavoitteita, edistämään vihreitä arvoja sekä nostamaan brändin mielikuvaa.

Latauslaitteiden ulkoasun räätälöinnillä voit korostaa yrityksen ekologisia arvoja tai brändi-ilmettä. Ratkaisuillamme mahdollistetaan erilaiset käyttäjäprofiilit, kuten vierailijoiden ilmainen latausmahdollisuus ja työntekijöille laskutettavana optiona tarjottavat latausvaihtoehdot.

TARJOAMME LUOTETTAVAT RATKAISUT

Työpaikan sähköautonlatauslaite on paljon muutakin kuin vain pistorasia: se on tapa palvella, välittää asiakkaista ja henkilöstöstä. Kotimaisena valmistajana olemme luotettava kumppani, meillä on sinulle oikea ratkaisu.

- Tehokas lataus ja pienet ylläpito-kustannukset
- Mode 3 -pistorasiat kaikkien yleisimpien sähköautojen lataamiseen
- Helppo asennus ja käyttöönotto
- Latauslaitteiden kustomointi: värit, tarrat ja brändäys
- OCPP kommunikointi tarjolla erilaisiin taustajärjestelmiin ja operointipalveluihin
- Laajat kommunikaatiovaihtoehdot kuten 4G, Ethernet ja Wifi
- Vaihtoehtoiset integraatiot paikallisiin ohjausjärjestelmiin



ETÄYHTEYS LATAUSLAITTEISIIN YHDISTETTYNÄ ÄLYKKÄÄSEEN, PILVIPOHJASEEN HALLINTA-OHJELMISTOON SÄÄSTÄÄ AIKAA JA KUSTANNUKSIA.

Kauppakeskukset ja parkkipaikat

Sähköauton latauslaitteet

SÄHKÖAUTON LATAUSLAITTEET KAUPPAKESKUKSIIN JA YLEISILLE PARKKIPAIKOILLE

Ovatko pysäköintitilasi ajan tasalla? Sähköautoilun yleistyessä, myös pysäköintipaikoilla tapahtuvan lataamismahdollisuuden kysyntä kasvaa. Sähköautonlataamisen mahdollistaminen tuo lisäarvoa pysäköinnin tarjoajille, sillä sähköautoilijoiden asiointiajat ovat pidempiä kohteissa jossa latauspalvelua on tarjolla.

Valmistamme sähköauton latauslaitteita yli 10 vuoden kokemuksella ja pystymme tarjoamaan räätälöityjä ratkaisuja juuri sinun tarpeisiisi sopien. Modernit laitteet ovat kestäviä ja vastaavat myös tulevaisuuden tarpeisiin.

MODERNIT JA KESTÄVÄT SÄHKÖAUTON LATAUSASEMAT

Kattavasta valikoimastamme löytyy sähköauton latausasemia jokaiseen ympäristöön, tehden sähköauton latauksesta helppoa ja turvallista. Tuotteemme ovat ympäristöystävällinen ratkaisu helpottamaan arkea ja palvelemaan asiakkaita.

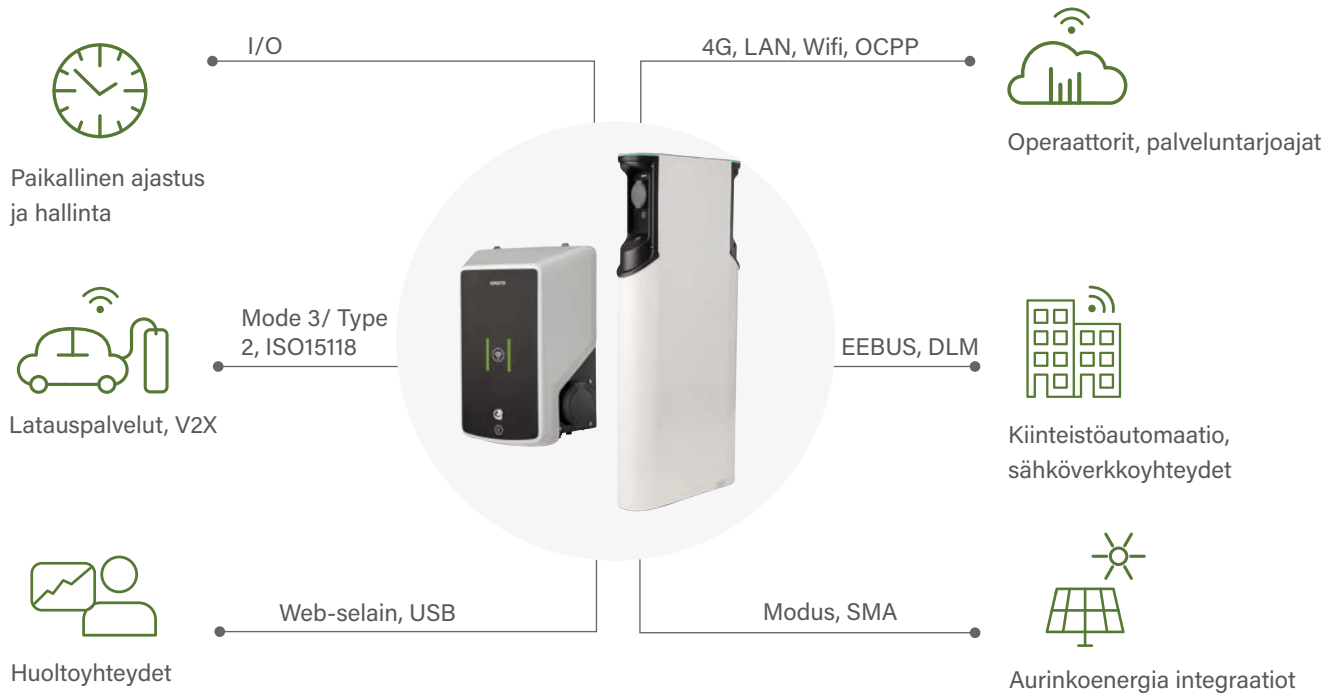
Tuotteiden valmistajana pystymme takaamaan käyttöönotto- ja räätälöinti-mahdollisuudet sekä kuuntelemaan myös sinun asiakkaasi tarpeita. Voimme tarjota tarpeidesi mukaisia palveluita, esim. ylläpitopaketteja tai laajennettua takuuta. Kysy mahdollisuuksista lisää myynniltämme.

SÄHKÖAUTON LATAUS JULKISELLA PAIKALLA

- Asiantuntijuus - varmistamme että löydämme sinulle optimaaliset tuotteet
- Latauslaitteiden luotettavuus - valmistamme laitteet itse omissa tehtaissamme
- Integraatiomahdollisuudet muihin järjestelmiin
- Laitteissamme on mahdollisuus dynaamiseen kuormanhallintaan latausinfrastruktuurin optimoimiseksi
- OCPP kommunikointi tarjolla erilaisiin taustajärjestelmiin ja operointipalveluihin

Missä voimme auttaa?

Tarjoamme älykkäitä latausratkaisuita pitkällä kokemuksella



JULKISTA SÄHKÖAUTONLATAUSTA

Yli 10 vuoden ajan olemme olleet edelläkävijöitä luotettavien ja laadukkaiden sähköautojen latausratkaisujen tarjoajana. Kestävillä julkisilla latausasemillamme on IP54/IK10-luokitukset, mikä takaa turvallisen latauksen. Latausasemamme tarjoavat 22kW:n latauskapasiteetin, joustavat asennusvaihtoehdot ja kätevän käytettävyyden ja operoinnin lataustarpeidesi mukaisesti.

Huipputuotteemme tarjoavat ammattimaisia ominaisuuksia ja palveluita, jotka auttavat mm. optimoimaan toimintakuluja. OCPP-kommunikoinnin ja sisäänrakennettujen älykkäiden ominaisuuksien ansiosta ratkaisumme tarjoavat laajan valikoiman teknisiä toimintoja auttamaan latausverkostosi hallinnassa.

Tiedämme kuormanhallinnan tärkeyden latauksen saatavuuden varmistamisessa ja sähköverkkoon kohdistuvien vaikutusten minimoimisessa. Ratkaisumme mukautuvat erilaisiin tehorojoiuksiin, mikä mahdollistaa tehokkaan latauksen säilyttäen samalla verkon vakauden.

Meidän sähköajoneuvojen latausratkaisut tarjoavat latausta pitkälle tulevaisuuteen. Edistyneet kommunikointivaihtoehdot ja ISO15118-yhteensopivuus

varmistavat yhteensopivuuden kehittyvien teknologioiden kanssa. Tarjoamme myös räätälöityjä tuotevaihtoehtoja sinun tarpeidesi mukaan.

ÄLYKKÄITÄ LATAUSRATKAISUITA

Älykkäät sähköautonlatausratkaisut tarjoavat tehokkaita, käteviä ja kustannustehokkaita latauskokemuksia. Latausasemillamme operaattorit voivat aktivoida erilaisia käyttäjätunnistus- ja maksuratkaisuja kuten RFID- ja mobiilisovellukset. Latausasemamme tukevat Mode 3 sekä Plu&Charge-tiedonsiirto-protokollia sähköauton ja latauspisteen välillä. Latauspisteen ja latauspalveluntarjoajan välillä tieto kulkee OCPP-protokollalla.

Ensto Wallbox- ja Ensto Pro -latausasemat integroituvat saumattomasti kiinteistöihin ja sähköverkkoihin paikallisten kommunikointiväylien avulla. Ratkaisumme tarjoavat erilaisia paikallisia integraatiovaihtoehtoja, kuten Modbus TCP/IP, EEBUS, pysäköintiturit, aurinkoenergia, kuivakontakti ja paljon muuta. Nämä ominaisuudet tarjoavat joustavuutta vastaamaan erityistarpeisiin ja varmistavat saumattoman latauskokemuksen.

Lisäksi latausasemamme tukevat Powerline-kommunikaatiota (PLC), joka mahdollistaa tulevaisuuden ISO15118-

käyttötapaukset, mukaan lukien asiakkaiden ja ajoneuvojen tunnistamisen, optimoidun latauksen, älykkäämmän kuormanhallinnan ja sähköauton akun käytön energianlähteenä.

TURVALLISTA SÄHKÖAUTONLATAUSTA

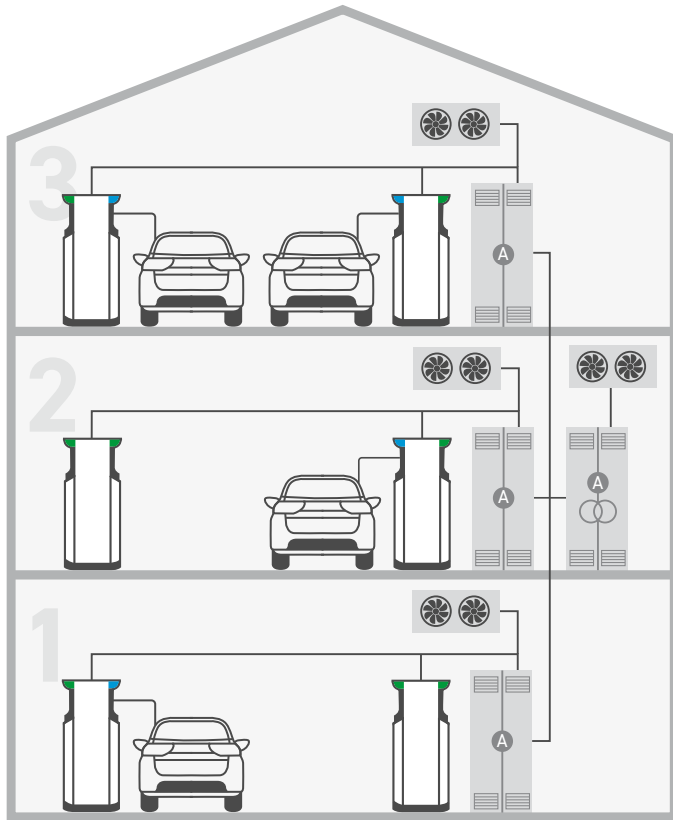
Varotoimet on otettava huomioon ja toteutettava latausprosessin turvallisen toiminnan varmistamiseksi. On välttämätöntä ehkäistä onnettomuuksia, suojella ihmisiä ja omaisuutta sekä varmistaa tietoturvaluus. Tämän saavuttamiseksi oikea suunnittelu, asennus ja standardien noudattaminen ovat ratkaisevan tärkeitä.

Ensto Wallbox- ja Ensto Pro -latausasemat on suunniteltu täyttämään uusimmat sähköautojen latausvaatimukset ja -standardit. Niissä on integroidut turvamekanismit, kuten DC-vikavirran tunnistus, Mode 3 -lukituksen vapautus, jännitteen valvonta ja ylivirran tunnistus.

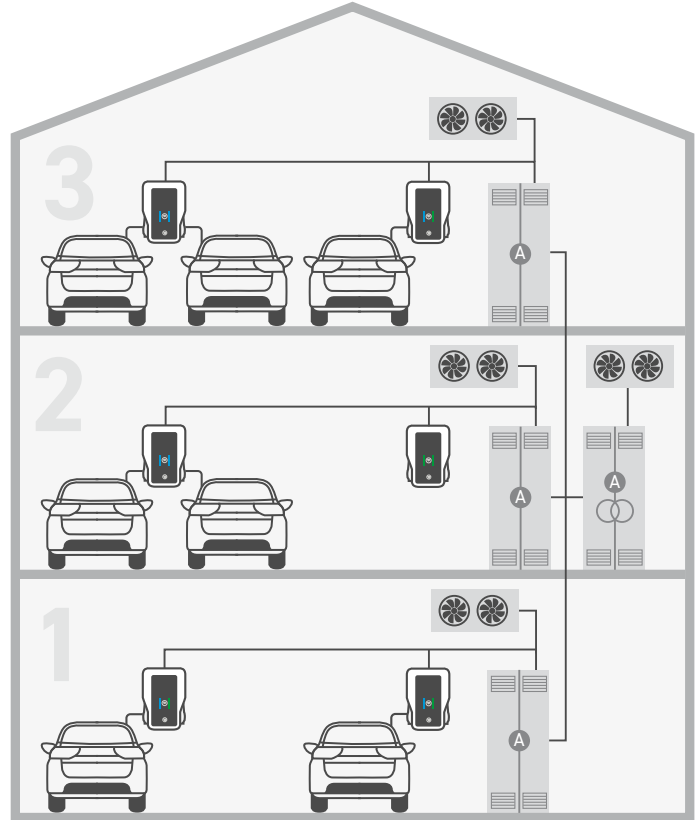
Tietoturvaluuden kannalta latausasemamme tarjoavat säännöllisiä laiteohjelmistopäivityksiä, joissa havaittuja uhkia on poistettu. Asiakkaat voivat käyttää yksilöityjä M2M/VPN-palveluita turvalliseen tiedonsiirtoon. Käytettävissä on myös käyttäjätunnistus- ja salasanakäytäntöjä latausinfrastruktuurin turvallisen käytön varmistamiseksi.

Kuormanhallintaratkaisut

Järkevää latausta ja energiankulutuksen optimointia



Ensto Pro DLM



Ensto Wallbox DLM



Verkkoliitntä



Level 1-2 mittarointi



Muu kiinteistön kuormitus

Sähköajoneuvojen latauksessa kuormanhallinta optimoi tehon jakautumisen latauspisteiden välillä ja varmistaa ajoneuvolle maksimaalisen kulloinkin saatavilla olevan lataustehon. Kuormanhallinta voidaan toteuttaa yksittäisten latausasemien tasolla tai dynaamisena kuormanhallintana (DLM) asemaryhmälle. DLM säätelee tehonjakoa ja tasapainottaa kuormitusta ja estää näin mahdollisen ylikuormituksen.

Ensto DLM on älykäs ohjelmistoratkaisu, joka on skaalattavissa laajoille latausasemakentille. Ensisijainen latausasema ohjaa muita ryhmässä olevia

latausasemia Ethernet-verkon kautta. Järjestelmä jakaa käytettävissä olevan tehon latausasemien kesken ja tekee reaaliaikaisia tehonsäätöjä käytettävissä olevan kokonaistehon mukaisesti.

Vakio DLM:n lisäksi voidaan ottaa käyttöön monitasoinen dynaaminen kuormanhallinta (mDLM), joka tarjoaa kuormanhallintaratkaisun eri jakelutasoille (mahdollisuus säätää sähkön käyttöä verkkoliitännöiden ja jakelukeskusten välillä, ja missä asennus voi sisältää enemmän kuin yhden ulkoisen mittauksen).

Ensto Wallbox ja Ensto Pro tarjoavat huippuluokan energianhallintaratkaisut. Latausasemat optimoivat energiankulutusta ja vähentävät asennuskustannuksia säädetyllä tehonkäytöllä. Latausratkaisumme ovat laajennettavia ja kestäviä. Ne ovat älykkäitä ja luotettavia valintoja yrityksille ja teollisuudenaloille, jotka haluavat optimoida energiankulutusta ja pienentää hiilijalanjälkeä.





Ensto Wallbox

Sähköauton latausta täydellä teholla.

Ensto Wallbox on kompakti ja tehokas latausratkaisu tulevaisuuden tarpeisiin. Latausasema on suunniteltu tarjoamaan luotettavaa sähköautonlatausta esimerkiksi parkkihalleihin.



"Tyylikäs ja älykäs latauslaite, joka kestää käyttöä ja katseita."

"Ensto Wallbox on jokakelin latauslaite."

Antaa talven ja lumen tulla!

Ensto Wallbox varmistaa latauksen, missä ikinä kuljetkin.

Ensto Wallbox on modulaarinen ja tehokas (22kW per pistoke) ratkaisu yhden tai kahden sähköauton lataamiseen pienissä ja suurissa kohteissa. Sen kompakti ja käyttäjäystävällinen suunnittelu tekee siitä täydellisen valinnan jokapäiväiseen lataamiseen esimerkiksi parkkihalleissa, toimistoissa ja kauppakeskuksissa.

SE ON ÄLYKÄS

OCPP1.6 ja älykäs kuormanhallinta ovat Wallboxille perusominaisuuksia, näiden lisäksi Wallbox tarjoaa tuen ISO15118-ominaisuuksia varten, ja siksi Ensto Wallbox on markkinoiden fiksuimpia latureita.

SE ON KESTÄVÄ

Ensto Wallbox kestää hyvin vettä (IP54) ja iskuja (IK10). Se on suunniteltu jokapäiväiseen käyttöön.

SE ON JOUSTAVA

Ketterä ja joustava käyttöönoton valmistelu jo tehtaalla sekä kattavat kommunikointioptiot (4G/Wifi/LAN) tekevät Wallboxista suosituksen vaihtoehdon erilaisille asiakasryhmille.

SE ON HELPPOKÄYTTÖINEN

Ensto Wallbox tarjoaa käyttäjäystävällistä latausta varustettuna mm. Type 2 -mukaisella pistorasialla sekä sisäänrakennetulla RFID-lukijalla.





Latausasema yhdellä 22kW latauspisteellä



Latausasema kahdella 22kW latauspisteellä



"Selkäreppu"-malli: Latausasema kahdella 22kW latauspisteellä

TULEVAISUUDEN TARPEET KATTAVAT OMINAISUUDET OPEROINTIIN

- Kommunikointivaihtoehdot:
- 4G/LAN/Wifi/EIA-485
- Suora OCPP-kommunikointi
- MID-luokan energiamittarit
- Sisäänrakennetut kuormanhallintaratkaisut (DLM, mDLM)
- ISO15118-tuki, Hubjectin sertifioima Plug&Charge

KESTÄVÄ JA TURVALLINEN RAKENNE

- IEC 61851-1:2019 -standardin mukainen
- IP54 & IK10
- Sisäänrakennettu DC-vuotovirran mittaus (RDC-DD, 6mA)
- Yhdistelmäsuoja (RCBO) mukana määritellyissä malleissa
- Mode 3 -lukkomoottorin vapautus sähkökatkotilanteissa

JOUSTAVAT LAITE- JA ASENNUSVAIHTOEHDOT

- Kalustusvaihtoehtoina 1x22kW tai 2x22kW (latausvirta 6A...32A)
- "Selkäreppu"-malli (2x22kW) ylä/alasyötöllä, sopii erinomaisesti virtakiskoasennuksiin
- Seinä- ja maa-asennus

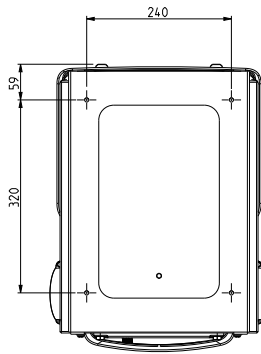
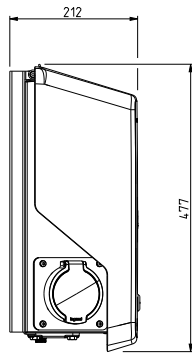
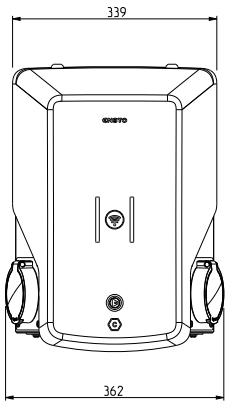
HELPPOKÄYTTÖINEN

- Käyttäjätunnistus sisäänrakennetulla RFID-lukijalla
- Yksinkertainen lataustilan näyttö LED-valoilla (vihreä, sininen, punainen)

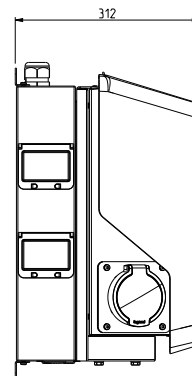
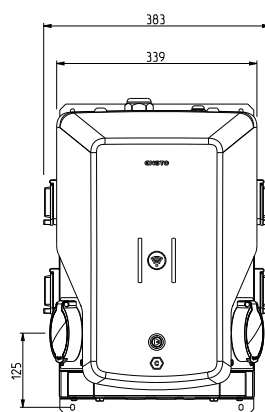
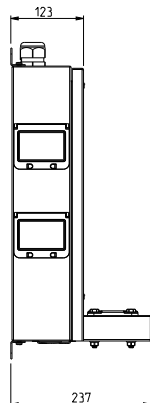
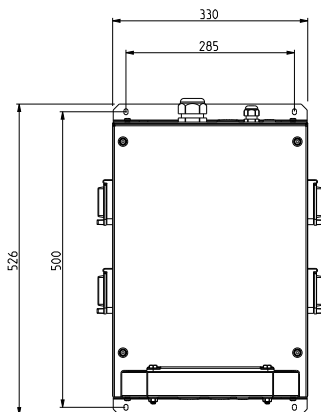


TARVETTA TUOTERÄÄTÄLÖINTIIN?

Tarjoamme erilaisia tuoteräätälöintejä lähtien asiakaskohtaisista tarroista ja logoista aina tehdaskomissiointi-palveluihin. Olethan yhteydessä, jos haluat kuulla lisää palveluistamme!



EVB200B-A4BC



EVB200EB-B4BC

Ominaisuudet	EV100B-A4BC	EV100B-B4BC	EV200B-A4BC	EV200EB-B4BC
Latauspisteiden lukumäärä	1	1	2	2
Nimellisteho	1x22kW	1x22kW	2x22kW	2x22kW
Nimellisvirta	3x32A	3x32A	3x32A	3x32A
Latauspisteen liitintyyppi	Mode 3/Type 2	Mode 3/Type 2	Mode 3/Type 2	Mode 3/Type 2
IP-luokka	IP54	IP54	IP54	IP54
IK-luokka	IK10	IK10	IK10	IK10
Kommunikointi ¹⁾	4G, LAN, Wifi	4G, LAN, Wifi	4G, LAN, Wifi	4G, LAN, Wifi
OCPP1.6-JSON	▪	▪	▪	▪
DLM, mDLM ²⁾	▪	▪	▪	▪
ISO15118	▪	▪	▪	▪
RFID-lukija	▪	▪	▪	▪
Energiamittari (MID)	▪	▪	▪	▪
RCBO	-	▪	-	▪
6mA RDC-DD	▪	▪	▪	▪
Mode 3 -lukkomoottorin vapautus	▪	▪	▪	▪

• Sisältyy tuotteeseen vakiona

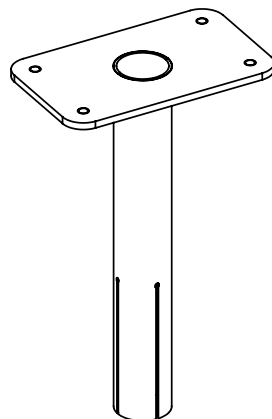
- Ei saatavilla

¹⁾ Kommunikointi: 4G (LTE, micro SIM), LAN (Ethernet), Wifi (2,4GHz)

²⁾ DLM, mDLM: Sisäänrakennettu kuormanhallinta toiminnot.

Kohteissa mahdollisesti tarvittavat erilliset kuormamittaroinnit myydään erikseen.

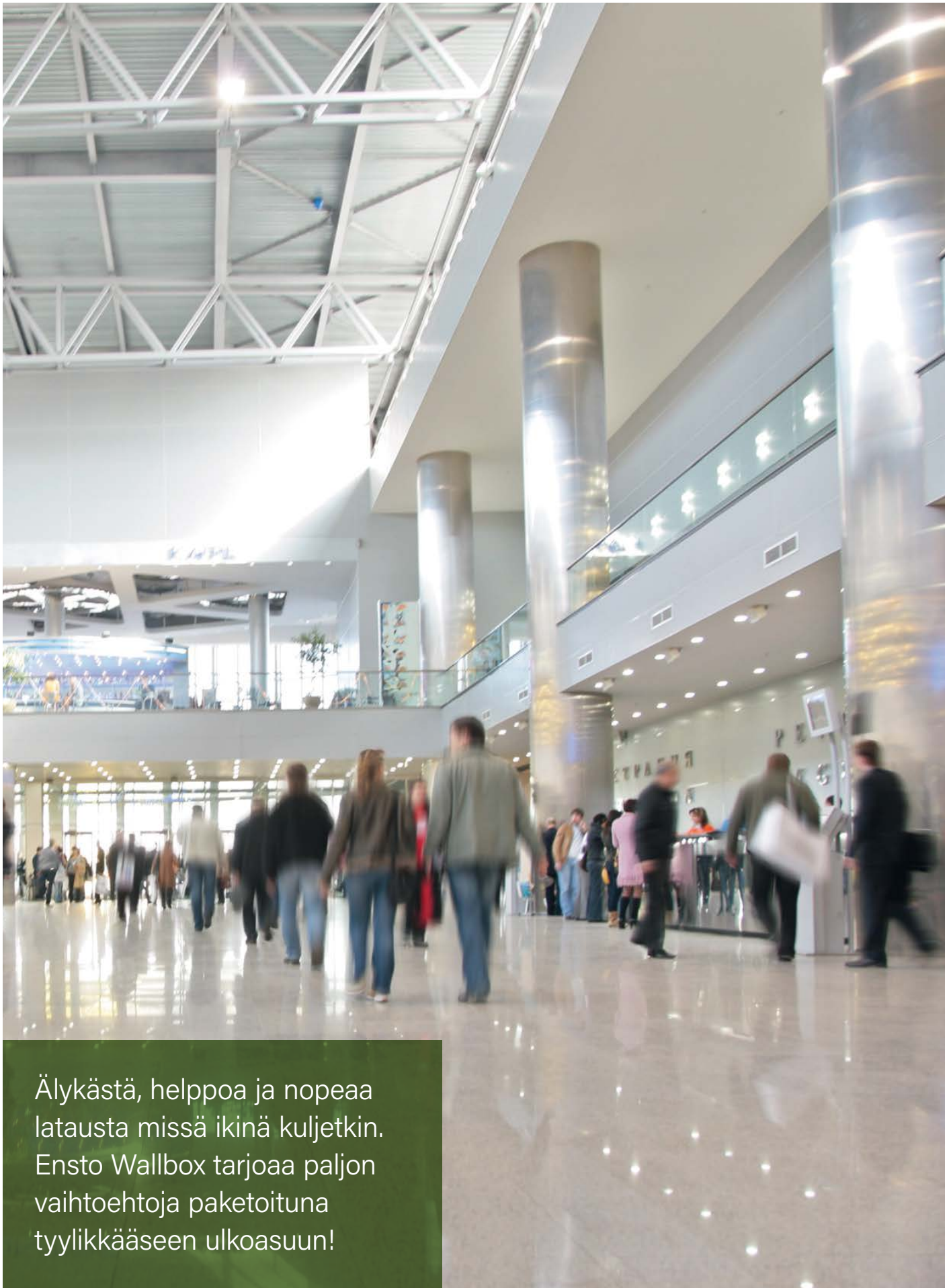
Teknisiä tietoja	Asennus
IEC 61851-1:2019 mukainen	Seinäasennus (vakiona)
Kansimateriaali: • Muovi (PETG, ABS), valkoinen ja musta tarra Runkomateriaali: • Pulverimaalattu teräs (RAL7021 "Anthracite")	Pylväsasennus erillisellä EVTL-tarvikkeilla: • EVTL43.00 (EVB-asennuspylväs) • EVTL44.00 (asennustarvike betoniperustukseen)
IP-luokka: • IP54	Optiona "Selkäreppu"-malli, ylä/alasyötöllä
IK-luokka: • IK10	Tuetut sähköverkkoliitännät: • TN (3-ph, 400VAC) • IT (1-ph, 230VACp-p)
Operointilämpötila: • -25 °C - +50 °C	Liittimet: • L1-3, N, PE Cu 2.5-16 mm ²



EVTL44.00



EVTL43.00



Älykästä, helppoa ja nopeaa latausta missä ikinä kuljetkin. Ensto Wallbox tarjoaa paljon vaihtoehtoja paketoituna tyylikkääseen ulkoasuun!

Ensto mahdollistaa latauksen kaikkialla!

JULKISEEN LATAAMISEEN

TYÖPAIKKALATAAMISEEN

KOTILATAAMISEEN



ENSTO ONE HOME

Superhelppo kotilaturi kiinteällä Type 2 -latauskaapelilla, se yksi ja ainoa.



ENSTO ONE

Helppoa ja nopeaa kotilatausta taloyhtiöissä ja yhteiskäytössä.



ENSTO WALLBOX

Modulaarinen ratkaisu yhdellä tai kahdella pistokkeella. Kompakti ja älykäs.



ENSTO PRO

Helppokäyttöinen ja pitkäikäinen AC-laturi julkiseen sähköauton lataukseen.



ENSTO MEDIA

Ainutlaatuinen yhdistelmä sähköauton latausta ja ulkomainontaa. Näyttö, joka vaatii katsomaan!

x

x

3,6 / 7,4 / 11 / 22

Paikallinen kuormanhallinta

-

x

-

A / mukana

1

x¹⁾

-

-

x

x

3,6 / 7,4 / 11 / 22

x³⁾

Ethernet

-

x

mukana

1

x⁴⁾

x²⁾

x

x

x

22

x

4G/LAN/Wifi

-

x

A / mukana

1-2

x⁴⁾

x

x

x

x

22

x

4G/LAN/Wifi

-

x

mukana

2

x⁴⁾

x

x

x

x

22

x

LAN/4G

-

x

mukana

2

x⁴⁾

x

x

1-VAIHE

3-VAIHE

KW / LITIN

ÄLYKÄS

DATAYHTEYS

KIINTEÄ KAPELI

KAPELIN IRROITUS

TARVITSEEE VIKAVIRTASUOJAN

LATAUSPISTORKEET

KÄYTTÄJÄHALLINTA

KUORMANHALLINTA

MID-MITTARI

¹⁾ Charger Control -sovellus

²⁾ Pilvipohjainen, vaatii internet-yhteyden

³⁾ Pilvipohjainen OCPP-kommunikaatio latausoperaattoreille

⁴⁾ Sisäänrakennettu RFID-lukija, EV operaattorispesifiset palvelut



Ensto Pro

Nopeaa, kestäväää ja monipuolista latausta

Älykäs ja kestävä Ensto Pro on tulevaisuuden tarpeisiin vastaava latauslaite. Ensto Pro on suunniteltu erityisesti julkisiin asennuskohteisiin, kuten kadunvarsi-asennukset, joissa latausasemilta vaaditaan luotettavuutta ja kestävyyttä.



"Lataaminen on helppoa ja luotettavaa."



”Täydellinen kumppani operaattoreille, verkkoyhtiöille, kauppakeskuksille ja monelle muulle.”

Sinun liiketoimintasi tukena

Ensto Pro lataa uutta vauhtia liiketoimintaasi

Ensto Pro on luotettava ja kestävä kumppani! Se on oikea työhevonen, joka mahdollistaa laadukkaan palveluliiketoiminnan kehittämisen. Kattavat ominaisuudet tekevät Ensto Prosta täydellisen ratkaisun käyttäjille, omistajille ja operaattoreille.

SE ON ÄLYKÄS

OCPP1.6 ja älykäs kuormanhallinta ovat Prolle peruskauraa. Lisäksi latausasemassa on valmiina ISO15118 tuki. Näistä syistä Ensto Pro on markkinoiden fiksuimpia latausasemia.

SE ON KESTÄVÄ

Ensto Pro kestää hyvin vettä (IP54) ja iskuja (IK10). Se on suunniteltu julkisten tilojen laitteeksi.

SE ON JOUSTAVA

Ketterä ja joustava käyttöönoton valmistelu jo tehtaalla sekä kattavat kommunikointioptiot (4G/Wifi/LAN) tekevät Prosta suosituksen vaihtoehdon erilaisille asiakasryhmille.

SE ON TURVALLINEN

Ensto Pro sisältää sekä vikavirtasuojan (RCD Type A/30mA, RCD-DD/6mA) että ylivirtasuojan (MCB/32A), mikä takaa turvallisen asennuksen ja käytön. Sisäänrakennetut suojaukset myös helpottavat suunnittelua ja nopeuttavat asennusta.



TULEVAISUUDEN TARPEET KATTAVAT OMINAISUUDET OPEROINTIIN

- Kommunikointivaihtoehdot:
4G/LAN/Wifi/EIA-485
- Suora OCPP-kommunikointi
- MID-luokan energiamittarit
- Sisäänrakennetut kuormanhallintaratkaisut (DLM, mDLM)
- ISO15118-tuki, Hubjectin sertifioima Plug&Charge

YKSINKERTAISTA ASENNUSTA

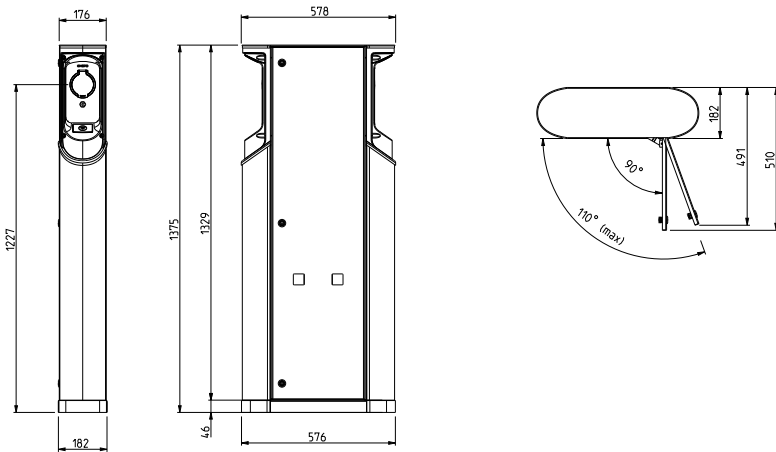
- Voit ladata kahta ajoneuvoa samanaikaisesti (Mode 3/Type 2, 2x22kW, latausvirransäätö 6...32A)
- Maa-asennus
- Jakelukaappiversio (EVF300)

HELPPOKÄYTTÖINEN

- Käyttäjätunnistus sisäänrakennetulla RFID-lukijalla
- Yksinkertainen lataustilan näyttö LED-valoilla (vihreä, sininen, punainen)

KESTÄVÄ JA TURVALLINEN RAKENNE VAATIVIIN OLOSUHTEISIIN

- IP54 & IK10
- Sisäänrakennettu vikavirtasuojaus (RCD, Type A) ja ylivirtasuojaus (MCB)
- Sisäänrakennettu DC-vuotovirran mittaus (RDC-DD, 6mA)
- Optiona vikavirtasuojan automaattinen palautustoiminto (ARD)
- Mode 3 -lukkomoottorin vapautus sähkökatkotilanteissa



EVF200B-A4BC, EVF200B-B4BC

TARVETTA TUOTE- RÄÄTÄLÖINTIIN?

Tarjoamme erilaisia tuoteräätälöintejä lähtien asiakaskohtaisista tarroista ja logoista aina tehdaskomissiointi-palveluihin. Olethan yhteydessä, jos haluat kuulla lisää palveluistamme!



Ensto Pro tuotesarja tarjoaa monia mahdollisuuksia, joista EVF300 on Ensto Pron erityinen jakelukaappiversio, joka on suunniteltu erityisesti operaattoreiden ja energiayhtiöiden tarpeisiin.

Ominaisuudet	EVF200B-A4BC	EVF200B-B4BC	EVF300B-A4BC	EVF300B-B4BC
Latauspisteiden lukumäärä	2	2	2	2
Jakelukaappi	-	-	■	■
Nimellisteho	2x22kW	2x22kW	2x22kW	2x22kW
Nimellisvirta	3x32A	3x32A	3x32A	3x32A
Latauspisteen liitintyyppi	Mode 3/Type 2	Mode 3/Type 2	Mode 3/Type 2	Mode 3/Type 2
IP-luokka	IP54	IP54	IP54	IP54
IK-luokka	IK10	IK10	IK10	IK10
Kommunikointi ¹⁾	4G, LAN, Wifi	4G, LAN, Wifi	4G, LAN, Wifi	4G, LAN, Wifi
OCPP1.6-JSON	■	■	■	■
DLM, mDLM ²⁾	■	■	■	■
ISO15118	■	■	■	■
RFID-lukija	■	■	■	■
Energiamittari (MID)	■	■	■	■
RCD Type A + MCB	■	■	■	■
6mA RDC-DD	■	■	■	■
RCD reclosing motor (ARD)	-	■	-	■
Mode 3 -lukkomoottorin vapautus	■	■	■	■

- Sisältyy tuotteeseen vakiona

- Ei saatavilla

¹⁾ Kommunikointi: 4G (LTE, micro SIM), LAN (Ethernet), Wifi (2,4GHz)

²⁾ DLM, mDLM: Sisäänrakennettu kuormanhallinta toiminnot.

Kohteissa mahdollisesti tarvittavat erilliset kuormamittaroinnit myydään erikseen.

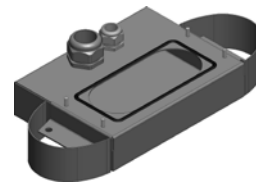
Teknisiä tietoja	Asennus
IEC 61851-1:2019 mukainen	Maa-asennus
Runkomateriaali: • Maalattu alumiini ja ruostumaton teräs (RAL9016)	Asennustarvikkeita (EVF200B): • EVTL28.00 (EVF maa-asennuskehikko) • EVTL32.00 (EVF maa-asennusjalusta, syöttökaapelointi alakautta) • EVTL34.00 (EVF maa-asennusjalusta, syöttökaapelointi yläkautta) • EVTL36.00 (EVF maa-asennusadapteri betonijalustaan) Asennustarvikkeita (EVF300B): • EVTL35.00 (EVF maa-asennusjalusta, syöttökaapelointi alakautta) • EVTL37.00 (EVF maa-asennusadapteri betonijalustaan)
IP-luokka: • IP54	Optiona EVF300-jakelukaappiversio
IK-luokka: • IK10	Tuetut sähköverkkoliitännät: • TN (3-ph) • IT (1-ph, 230Vp-p)
Operointilämpötila: • -25 °C - +50 °C	Liittimet: • L1-3, N, PE Cu 2.5-16 mm ²



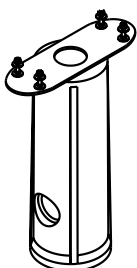
EVTL28.00



EVTL32.00



EVTL34.00



EVTL36.00



EVTL35.00



EVTL37.00



EVF300B



Meidän sähköajoneuvojen latausratkaisut tarjoavat latausta pitkälle tulevaisuuteen. Edistyneet kommunikointivaihtoehdot ja ISO15118-yhteensopivuus varmistavat yhteensopivuuden kehittyvien teknologioiden kanssa.

Ensto mahdollistaa latauksen kaikkialla!

JULKISEEN LATAAMISEEN

TYÖPAIKKALATAAMISEEN

KOTILATAAMISEEN



ENSTO ONE HOME

Superhelppo kotilaturi kiinteällä Type 2 -latauskaapelilla, se yksi ja ainoa.



ENSTO ONE

Helppoa ja nopeaa kotilatausta taloyhtiöissä ja yhteiskäytössä.



ENSTO WALLBOX

Modulaarinen ratkaisu yhdellä tai kahdella pistokkeella. Kompakti ja älykäs.



ENSTO PRO

Helppokäyttöinen ja pitkäikäinen AC-laturi julkiseen sähköauton lataukseen.



ENSTO MEDIA

Ainutlaatuinen yhdistelmä sähköauton latausta ja ulkomainontaa. Näyttö, joka vaatii katsomaan!

x

x

x

x

x

x

x

x

x

x

3,6 / 7,4 / 11 / 22

3,6 / 7,4 / 11 / 22

22

22

22

Paikallinen kuormanhallinta

x³⁾

x

x

x

-

Ethernet

4G/LAN/Wifi

4G/LAN/Wifi

LAN/4G

x

-

-

-

-

-

x

x

x

x

A / mukana

mukana

A / mukana

mukana

mukana

1

1

1-2

2

2

x¹⁾

x⁴⁾

x⁴⁾

x⁴⁾

x⁴⁾

-

x²⁾

x

x

x

-

x

x

x

x

¹⁾ Charger Control -sovellus

²⁾ Pilvipohjainen, vaatii internet-yhteyden

³⁾ Pilvipohjainen OCPP-kommunikaatio latausoperaattoreille

⁴⁾ Sisäänrakennettu RFID-lukija, EV operaattorispesifiset palvelut

1-VAIHE

3-VAIHE

KW / LITIN

ÄLYKÄS

DATAYHTEYS

KIINTEÄ KAPELI

KAPELIN IRROITUS

TÄRVIKKEE
VIKAVIRTASUOJAN

LATAUSPISTORKEET

KÄYTTÄJÄHALLINTA

KUORMANHALLINTA
MID-MITTARI



Ensto Media

Näyttävää sähköauton latausta

Ensto Media antaa uusia mahdollisuuksia ulkomainontaan ja informaation jakamiseen. Älykäs latauslaitteisto yhdistettynä suureen näyttöön on toimiva kokonaisuus, joka ei jää huomaamatta katukuvassa tai parkkihallissa.



"Näyttävä ja toimiva kokonaisuus."



"Älykästä ja nopeaa latausta!"

Luotettavaa ja näyttävää lataustekniikkaa!

Älykäs sähköautonlataus yhdistyy ulkomainontaan ja tuo informaation katukuvaan.

Ensto Media on monipuolinen ja älykäs sähköauton latauslaite, joka tuo uusia myyntejä, markkinoinnin ja informaation jakamisen mahdollisuuksia modernille kohderyhmälle.

SE ON ÄLYKÄS

OCPP1.6 ja älykäs kuormanhallinta ovat Medialle perusominaisuuksia ja siksi Ensto Media on markkinoiden fiksuimpia latureita.

SE ON KESTÄVÄ

Ensto Media kestää hyvin vettä (IP54) ja iskuja (IK10). Se on suunniteltu julkisten tilojen laitteeksi.

SE ON TURVALLINEN

Ensto Mediassa on sisäänrakennettu vikavirtasuojaus (RCD-A + DC 6mA RCMB). Tämä takaa käyttäjien turvallisuuden ja asennuksen standardien mukaan. Tämä mahdollistaa myös asennuksen ilman ylimääräisiä komponentteja keskuskeskseen.

SE ON MYYVÄ

Suuri medianäyttö soveltuu loistavasti ulkomainonnan käyttöön ja tarjoaa alustan erilaisen informaation jakamiseen ja hakemiseen. Liityntäpysäköinnin informaatio aikataulutietoineen voidaan yhdistää Ensto Median kautta lataajien käyttöön.





RAKENNE

- Vankka ja säänkestävä runko (alumiini, terästä, RAL 9006 "Panzer Grey")
- IP54
- IK10
- Käyttöympäristön lämpötila -30...+50 °C

ASENNUS

- Asennus maahan erikseen valetulle perustalle

OMINAISUUDET SÄHKÖAUTON LATAUKSELLE

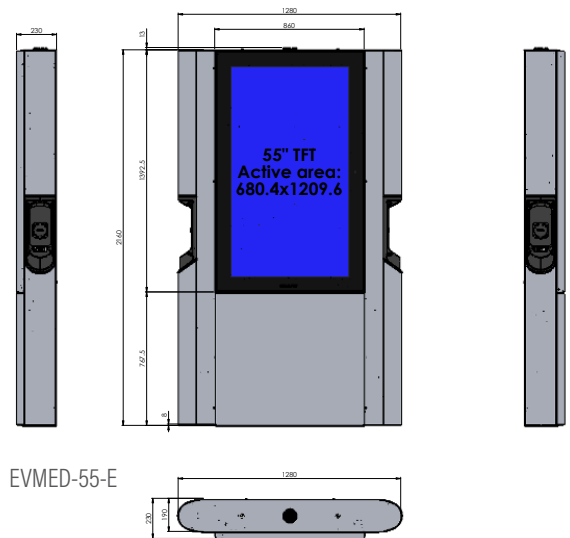
- Sisäänrakennettu vikavirtasuojaus (RCD-A + DC 6mA RCMB)
- Dynaaminen kuormahallinta
- RFID käyttäjätunnistus
- OCPP1.6-JSON
- ISO15118 kommunikointi
- Asetettava maksimilatausvirta, max 32A

OMINAISUUDET MEDIANÄYTÖLLE

- 55" TFT LCD Näyttö 2500 cd/m² automaattihimmennyksellä
- TFT LCD koko & formaatti: 55", 16/9 pystykuva
 - Aktiivinen näyttöalue: 1210 x 680 mm
 - Resoluutio: 1920 x 1080 pistettä
- Teollisuus PC (oletus: Windows OS)
- 4G etähallinta
- Modulaarinen ja huoltoystävällinen rakenne. Ei tarvetta suodattimien vaihdolle tai muille kuluville osille.
- Erinomainen näkyvyys eri kuvakulmissa
- Automaattinen kirkkauden säätö valaistuksen mukaan
- Näytöllä voi esittää mm. tekstiä, kuvia ja animaatioita
- Alhaiset elinkaarikustannukset luotettavalla TFT LCD -teknologialla ja LED-taustavalaistuksella

TILAUKSESTA

- Valinnaiset käyttöjärjestelmät (OS): Linux tai Windows
- Näyttö varustettu DVI/HDMI-liitännällä. PC tai modeemi ei sisälly laitteeseen.



EVMED-55-E

Tuotekoodi	Tekninen nimi	Medianäytön hallinta		
		Teollisuus PC	Käyttöjärjestelmä	Datayhteys
55" näytön laturit				
EVMED-55-E	EVMED-55-E 2x22kW IP54 Type2 Ethernet 4G	mukana	Windows	3G/4G

Ensto mahdollistaa latauksen kaikkialla!

JULKISEEN LATAAMISEEN

TYÖPAIKKALATAAMISEEN

KOTILATAAMISEEN



ENSTO ONE HOME

Superhelppo kotilaturi kiinteällä Type 2 -latauskaapelilla, se yksi ja ainoa.



ENSTO ONE

Helppoa ja nopeaa kotilatausta taloyhtiöissä ja yhteiskäytössä.



ENSTO WALLBOX

Modulaarinen ratkaisu yhdellä tai kahdella pistokkeella. Kompakti ja älykäs.



ENSTO PRO

Helppokäyttöinen ja pitkäikäinen AC-laturi julkiseen sähköauton lataukseen.



ENSTO MEDIA

Ainutlaatuinen yhdistelmä sähköauton latausta ja ulkomainontaa. Näyttö, joka vaatii katsomaan!

x

x

3,6 / 7,4 / 11 / 22

Paikallinen kuormanhallinta

-

x

-

A / mukana

1

x¹⁾

-

-

x

x

3,6 / 7,4 / 11 / 22

x³⁾

Ethernet

-

x

mukana

1

x⁴⁾

x²⁾

x

x

x

22

x

4G/LAN/Wifi

-

x

A / mukana

1-2

x⁴⁾

x

x

x

x

22

x

4G/LAN/Wifi

-

x

mukana

2

x⁴⁾

x

x

x

x

22

x

LAN/4G

-

x

mukana

2

x⁴⁾

x

x

1-VAIHE

3-VAIHE

KW / LITIN

ÄLYKÄS

DATAYHTEYS

KIINTEÄ KAPELI

KAPELIN IRROITUS

TARVITSEEE VIKAVIRTASUOJAN

LATAUSPISTORKEET

KÄYTTÄJÄHALLINTA

KUORMANHALLINTA

MID-MITTARI

¹⁾ Charger Control -sovellus

²⁾ Pilvipohjainen, vaatii internet-yhteyden

³⁾ Pilvipohjainen OCPP-kommunikaatio latausoperaattoreille

⁴⁾ Sisäänrakennettu RFID-lukija, EV operaattorispesifiset palvelut



Ensto One Home

omakotitaloihin

Ensto One Home tekee kotilatauksesta helppoa ja turvallista. Tyylikäs ja kestävä latausasema takaa sähköisen ajokokemuksen ja kiinteä latauskaapeli on aina valmiina! Älykäs latausasema mahdollistaa paikallisen kuormanhallintaratkaisun.

3,6
kW

7,4
kW

11
kW

22
kW



"Kotilatausta säästä riippumatta!"

"Plugari tai sähköauto,
Ensto One Home
hoitaa homman!"

Kotini on linnani

Koe liikkumisen tulevaisuus myös kotona

Ladattava autosi viettää suurimman osan ajasta kotona, kuten sinäkin. Ensto One Home on helppo ja turvallinen tapa ladata auto sillä aikaa kun sinä keskityt johonkin tärkeämpään. Ensto One Home takaa parhaimman ajokokemuksen.

SUPERHELPPO ASENNUS

Ensto One Home on helppo ja nopea asentaa seinään tai laitetta varten suunniteltuun Ensto One -pylvääseen. Käyttöönotto vie vain muutaman minuutin ja Charger Control -sovelluksella latausvirran rajoittaminen on helppoa.

SUPERHELPPO LATAUS

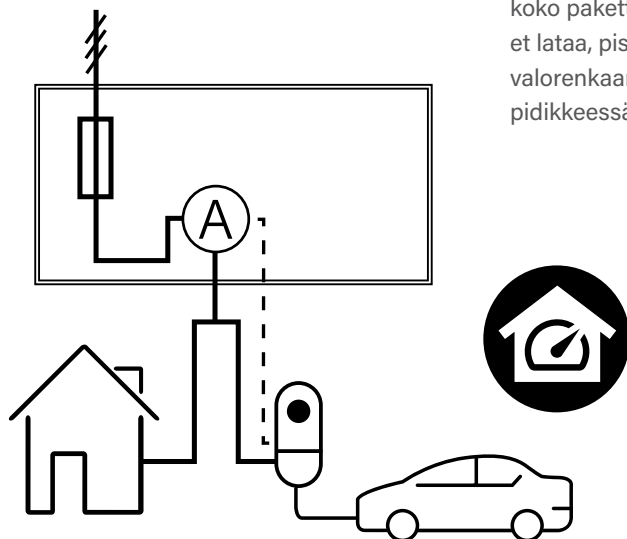
Ensto One Home on varustettu 5-metrin latauskaapelilla ja Type 2 -pistokkeella, koko paketti on siis valmiina. Kun et ladata, pistoke lepää nätisti laturin valorenkaan keskellä olevassa pidikkeessä, helppoa!

SUPERTURVALLISTA LATAUSTA

Ensto One Home on suunniteltu viimeisimpien sähköauton latausstandardien mukaisesti. Ensto One Home on tehty kestävään haastavissakin sääolosuhteissa, jotta voit huolehtia jostain muusta kuin lataamisesta.

ÄLYKÄSTÄ LATAUSTA

Ensto One Home on varustettu älykkäällä kuormanhallinta ominaisuuksilla. Dynaamisen kuormanhallinnan avulla voidaan tarjota tehokasta lataamista ja samalla noudattaa kiinteistön sähkönsyötön ja muun kuorman asettamia rajoja.



MIKSI KUORMANHALLINTA SOPII TÄYDELLISESTI SÄHKÖAUTOJEN LATAUKSEEN:

- Mahdollistaa sähköauton latausaseman asentamisen koteihin, joissa tehokapasiteettia on rajoitetusti
- Auttaa optimoimaan tarvittavan verkkosulakkeen koon ja kustannukset
- Tarjoaa säädettävän ja dynaamisen lataustoiminnan

RAKENNE

- Runko polykarbonaattia (PC)
- IP54
- IK10
- Käyttöympäristön lämpötila -40...+50 °C

ASENNUS

- Seinäasennus oletuksena, optiona saatavilla pylväsadapteri tai täysipitkä pylväs
- 1-vaihe (L1, N, PE) tai 3-vaihe (L1, L2, L3, N, PE) Cu 2.5-10 mm²
- Mobiilisovellus (Bluetooth) käyttövirran säätämiseen kiinteästi (6A-16A/32A) tai vaihtoehtoisesti optiona ottamalla käyttöön erilliset kuormanhallinta toiminnot

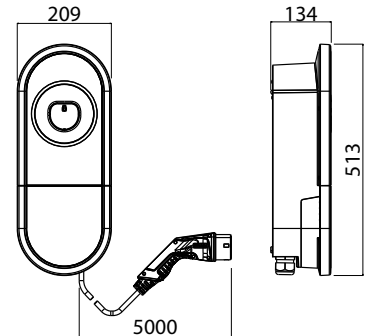
OMINAISUUDET

- Kiinteä, 5 m Type 2 -kaapeli
- Kaksi latausvirtaa 16A ja 32A, 1-vaihe tai 3-vaihe
- Käyttövirta säädettävissä mobiilisovelluksen (Bluetooth) avulla 6A-16A/32A
- Mobiilisovelluksella latauksen aloittaminen/lopettaminen kun tunnistautumista vaativa lataustapa on valittu
- Sisäänrakennettu vikavirtasuojatasa sähkövirralle (RDC-DD, 6mA)
- Lisäksi mallista riippuen myös vikavirtakatkaisija integroiduin ylivirtasuojin (RCBO, 30mA)
- Dynaaminen kuormanhallinta yhdessä ulkoisen energiamittarin kanssa (asennettu keskukseen) ja Modbus-kaapelointi viestintää varten
- Ulkoinen ohjaus (kytkintieto, NO/NC-tulolla) latauksen hallintaa (PÄÄLLE/POIS) varten
- Ajustustoiminnolla käyttäjän on mahdollista ajoittaa lataustapahtuma optimaaliseen ajankohtaan



EVTL55.00

EVTL57.00



Tuotekoodi	Tekninen nimi	Dynaaminen kuormanhallinta	Ulkoinen ohjaus (kytkintieto)	3,6 kW	7,4 kW	11 kW	22 kW	RCBO
Ensto One Home								
EVH161B-HC000	Ensto One Home 1x16A Type2 cable IP54 DLM	kyllä*	kyllä**	x				
EVH321B-HC000	Ensto One Home 1x32A Type2 cable IP54 DLM	kyllä*	kyllä**		x			
EVH161B-HCR00	Ensto One Home 1x16A Type2 cable RCBO IP54 DLM	kyllä*	kyllä**	x				x
EVH321B-HCR00	Ensto One Home 1x32A Type2 cable RCBO IP54 DLM	kyllä*	kyllä**		x			x
EVH163B-HC000	Ensto One Home 3x16A Type2 cable IP54 DLM	kyllä*	kyllä**			x		
EVH163B-HCR00	Ensto One Home 3x16A Type2 cable RCBO IP54 DLM	kyllä*	kyllä**			x		x
EVH323B-HC000	Ensto One Home 3x32A Type2 cable IP54 DLM	kyllä*	kyllä**				x	
EVH323B-HCR00	Ensto One Home 3x32A Type2 cable RCBO IP54 DLM	kyllä*	kyllä**				x	x

Yhteensopiva energiamittari

Ensto One Home -tuettu energiamittari dynaamiseen kuormanhallintaan. Katso tarkemmat tiedot asennusohjeista. Myydään erikseen.

Latausaseman tarvikkeet		Pituus	Korkeus	Leveys
EVTL55.00	Ensto One pylväsadapteri, kaksipuoleinen	73 mm	427 mm	170 mm
EVTL57.00	Ensto One täysipitkä pylväs, kaksipuoleinen	73 mm	1298 mm	170 mm

* Edellyttää energiamittarin asennuksen sähkökeskukseen ja Modbus-kaapelointiin. Katso tuetut energiamittarimallit.

** Ulkoinen ohjaus (kytkintieto, NO/NC-tulolla) latauksen hallintaa (PÄÄLLE/POIS) varten. Vaatii ulkoisen koskettimen sekä kaapelointiin.

Ensto mahdollistaa latauksen kaikkialla!

JULKISEEN LATAAMISEEN

TYÖPAIKKALATAAMISEEN

KOTILATAAMISEEN



ENSTO ONE HOME

Superhelppo kotilaturi kiinteällä Type 2 -latauskaapelilla, se yksi ja ainoa.



ENSTO ONE

Helppoa ja nopeaa kotilatausta taloyhtiöissä ja yhteiskäytössä.



ENSTO WALLBOX

Modulaarinen ratkaisu yhdellä tai kahdella pistokkeella. Kompakti ja älykäs.



ENSTO PRO

Helppokäyttöinen ja pitkäikäinen AC-laturi julkiseen sähköauton lataukseen.



ENSTO MEDIA

Ainutlaatuinen yhdistelmä sähköauton latausta ja ulkomainontaa. Näyttö, joka vaatii katsomaan!

1-VAIHE

3-VAIHE

KW / LITIN

ÄLYKÄS

DATAYHTEYS

KIINTEÄ KAPELI

KAPELIN IRROITUS

TÄRVIKKEE VIKAVIRTASUOJAN

LATAUSPISTORKEET

KÄYTTÄJÄHALLINTA

KUORMANHALLINTA

MID-MITTARI

x

x

3,6 / 7,4 / 11 / 22

Paikallinen kuormanhallinta

-

x

-

A / mukana

1

x¹⁾

-

-

x

x

3,6 / 7,4 / 11 / 22

x³⁾

Ethernet

-

x

mukana

1

x⁴⁾

x²⁾

x

x

x

22

x

4G/LAN/Wifi

-

x

A / mukana

1-2

x⁴⁾

x

x

x

x

22

x

4G/LAN/Wifi

-

x

mukana

2

x⁴⁾

x

x

x

x

22

x

LAN/4G

-

x

mukana

2

x⁴⁾

x

x

¹⁾ Charger Control -sovellus

²⁾ Pilvipohjainen, vaatii internet-yhteyden

³⁾ Pilvipohjainen OCPP-kommunikaatio latausoperaattoreille

⁴⁾ Sisäänrakennettu RFID-lukija, EV operaattorispesifiset palvelut

Ensto One

taloyhtiöille



Ensto One on tyylikäs, kestävä ja älykäs latauslaite, joka tekee latauksesta helppoa ja turvallista. Ensto One sopii parhaiten taloyhtiöille tai yhteiseen käyttöön.

3,6
kW

7,4
kW

11
kW

22
kW



"Helppoa ja älykästä kotilataamista!"



”Turvallinen, helppo ja älykäs latausratkaisu.”

Ensto One – se yksi ja ainoa

Taloyhtiöille ja yhteiseen käyttöön

Ensto One on tyylikäs ja super-älykäs. 3,6 kW...22 kW (16A/32A) variantit varmistavat, että voit valita sopivan lataustehon plug-in- tai täyssähköautolle. Kun sinä lepäät, Ensto One lataa autosi uuteen päivään.

SUPERHELPPO ASENNUS

Ensto One on helppo ja nopea asentaa seinään tai laitetta varten suunniteltuun Ensto One -pylvääseen. Ensto One latausasemat on valmiiksi testattu ja tehdaskonfiguroitu valittujen sähköautonlataus operaattoreiden taustajärjestelmäpalveluihin, mikä helpottaa latausasemien asennusta ja käyttöönottoa.

SUPERHELPPO LATAUS

Kaapeli kiinni ja se on siinä. Type 2 -pistorasia on yleisin tapa ladata plugari tai sähköauto. Ensto Onessa on sisäänrakennettuna vikavirtasuojaja tasasähkövirrälle, vikavirtakatkaisija integroiduin ylivirtasuojin ja MID-energiamittari.

SUPERHELPPO HALLINTA

Ensto One on saatavilla kytkettynä valittujen sähköautonlataus operaattoreiden taustajärjestelmäpalveluihin. Operaattoreiden taustajärjestelmäpalvelut mahdollistavat esimerkiksi käyttäjien hallinnan sekä erilaiset raportointipalvelut.

SUPERTURVALLISTA LATAUSTA

Ensto One on suunniteltu viimeisimpien sähköauton latausstandardien mukaisesti. Ensto One on tehty kestäämään haastavissakin sääolosuhteissa, jotta voit huolehtia jostain muusta kuin lataamisesta.





RAKENNE

- Runko polykarbonaattia (PC)
- IP54
- IK10
- Käyttöympäristön lämpötila -40...+50 °C

ASENNUS

- Seinäasennus oletuksena, optioina saatavilla pylväsadapteri tai täyspitkä pylväs
- 1-vaihe (L1, N, PE) tai 3-vaihe (L1, L2, L3, N, PE) Cu 2.5-10 mm²
- Mobiilisovellus (Bluetooth) käyttövirran säätämiseen (6A-16A/32A)
- Sähkösyötön ketjutus mahdollisuus adaptoreissa, Cu 2,5 mm² - 16 mm²

OMINAISUUDET

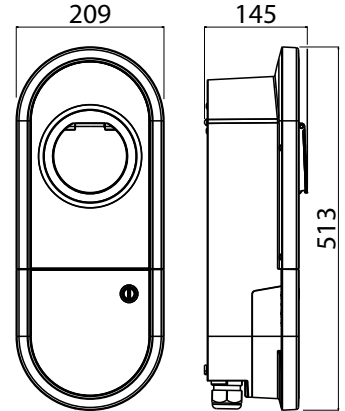
- Kaksi latausvirtaa 16A ja 32A, 1-vaihe tai 3-vaihe
- Käyttövirta säädettävissä alkaen 6A-16A/32A
- Type 2 -pistoke
- Sisäänrakennettu vikavirtasuojaja tasasähkövirralle (RDC-DD, 6mA)
- Vikavirtakatkaisija integroiduin ylivirtasuojin (RCBO, 30mA)
- MID-energiamittari
- Kyvykkyys RFID-käyttäjätunnistautumiseen
- Pilvipohjainen OCPP1.6-JSON (websocket) kommunikaatio mahdollistaa kytkennän määriteltyjen sähköautonlataus operaattoreiden taustajärjestelmiin (Ethernet yhteys ja sähköautonlataus operaattorin palvelusopimus vaaditaan)
- Pilvipohjainen ja ryhmäkohtainen kuormanhallinta (Ethernet yhteys ja sähköautonlataus operaattorin palvelusopimus vaaditaan).



EVTL55.00



EVTL57.00



Tuotekoodi	Tekninen nimi	Data-yhteys	3,6 kW	7,4 kW	11 kW	22 kW	Type 2 -pistoke	Kiinteä kaapeli	Suko	RCBO	MID-mittari
Ensto One											
EVL161-A2RM0-EOPXXX	Ensto One 1x16A Type2 MID RCBO RFID Ethernet IP54	Ethernet	x				x			x	x
EVL321-A2RM0-EOPXXX	Ensto One 1x32A Type2 MID RCBO RFID Ethernet IP54	Ethernet		x			x			x	x
EVL163-A2RM0-EOPXXX	Ensto One 3x16A Type2 MID RCBO RFID Ethernet IP54	Ethernet			x		x			x	x
EVL323-A2RM0-EOPXXX	Ensto One 3x32A Type2 MID RCBO RFID Ethernet IP54	Ethernet				x	x			x	x
Latausaseman tarvikkeet						Pituus	Korkeus	Leveys			
EVTL55.00	Ensto One pylväsadapteri, kaksipuoleinen					73 mm	427 mm	170 mm			
EVTL57.00	Ensto One täyspitkä pylväs, kaksipuoleinen					73 mm	1298 mm	170 mm			

* Pilvipohjainen OCPP1.6-JSON Websocket -yhteys for EV Operator -alustoille.

Ensto mahdollistaa latauksen kaikkialla!

JULKISEEN LATAAMISEEN

TYÖPAIKKALATAAMISEEN

KOTILATAAMISEEN



ENSTO ONE HOME

Superhelppo kotilaturi kiinteällä Type 2 -latauskaapelilla, se yksi ja ainoa.



ENSTO ONE

Helppoa ja nopeaa kotilatausta taloyhtiöissä ja yhteiskäytössä.



ENSTO WALLBOX

Modulaarinen ratkaisu yhdellä tai kahdella pistokkeella. Kompakti ja älykäs.



ENSTO PRO

Helppokäyttöinen ja pitkäikäinen AC-laturi julkiseen sähköauton lataukseen.



ENSTO MEDIA

Ainutlaatuinen yhdistelmä sähköauton latausta ja ulkomainontaa. Näyttö, joka vaatii katsomaan!

x

x

3,6 / 7,4 / 11 / 22

Paikallinen kuormanhallinta

-

x

-

A / mukana

1

x¹⁾

-

-

x

x

3,6 / 7,4 / 11 / 22

x³⁾

Ethernet

-

x

mukana

1

x⁴⁾

x²⁾

x

x

x

22

x

4G/LAN/Wifi

-

x

A / mukana

1-2

x⁴⁾

x

x

x

x

22

x

4G/LAN/Wifi

-

x

mukana

2

x⁴⁾

x

x

x

x

22

x

LAN/4G

-

x

mukana

2

x⁴⁾

x

x

1-VAIHE

3-VAIHE

KW / LITIN

ÄLYKÄS

DATAYHTEYS

KIINTEÄ KAPELI

KAPELIN IRROITUS

TÄRVIKKEE VIKAVIRTASUOJAN

LATAUSPISTORKEET

KÄYTTÄJÄHALLINTA

KUORMANHALLINTA

MID-MITTARI

¹⁾ Charger Control -sovellus

²⁾ Pilvipohjainen, vaatii internet-yhteyden

³⁾ Pilvipohjainen OCPP-kommunikaatio latausoperaattoreille

⁴⁾ Sisäänrakennettu RFID-lukija, EV operaattorispesifiset palvelut

KESTÄVÄT SÄHKÖAUTON LATAUSRATKAISUT MODERNIIN LATAAMISEEN



Website
www.legrand.fi/fi



Facebook
[/legrandfinland](https://www.facebook.com/legrandfinland)



LinkedIn
[/legrandfinland](https://www.linkedin.com/company/legrandfinland)



Instagram
[/legrandfinland](https://www.instagram.com/legrandfinland)



Youtube
[@legrandnordiczone](https://www.youtube.com/legrandnordiczone)

LEGRAND FINLAND OY

Linnoitustie 11

02600 Espoo

legrand.finland@legrand.com

