

ELWO- LATTIARASIA





Elwo- lattiarasiat

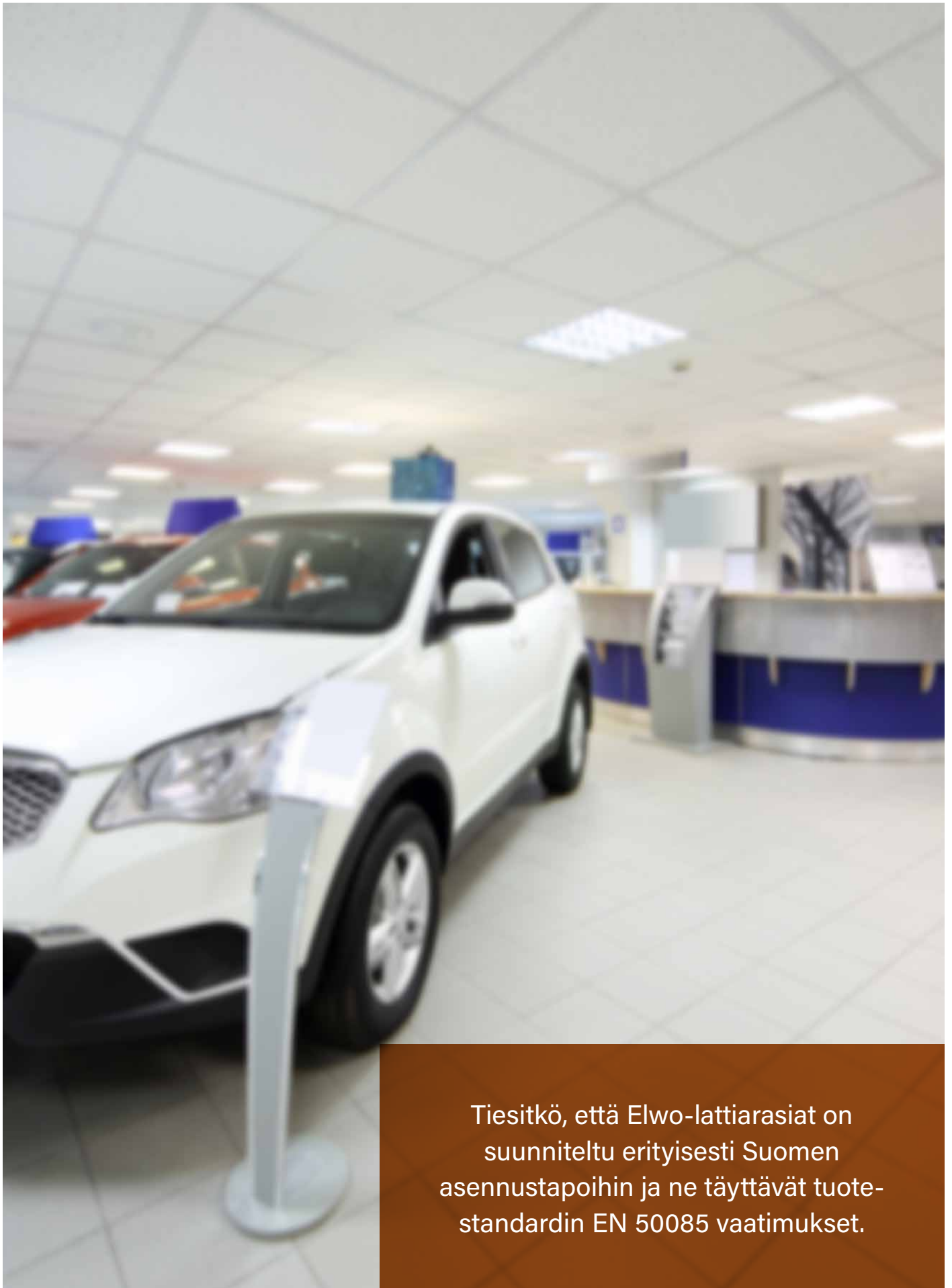
Suomessa valmistetut kestävät lattiarasiat soveltuvat kaiken kokoisiin kohteisiin, aina pienistä projekteista suuriin ja vaativiin toteutuksiin.

Tuotteet valmistetaan pinnoitetusta teräksestä, ja kansi- sekä kehysosat ruostumattomasta teräksestä, mikä varmistaa pinnan kestävyuden vuodesta toiseen jopa lattiapinnoilla, joissa kulutus on tavallista suurempaa.

Tiesitkö, että valmistamme myös suuriin kohteisiin sähkösuunnitteluvaiheessa räätälöityjä erikoisratkaisuja? Kysy lisätietoja mahdollisuuksista ja referenssi-kohteistamme myynnistämme!

Sisälly- luettelo

Kuivan tilan lattiarasiaratkaisut	5
Lattiarasioiden asennus.....	6
Lattiarasiat 80 mm:n kalusteille	7-8
Lattiarasiat 45 mm:n kalusteille.....	9-10



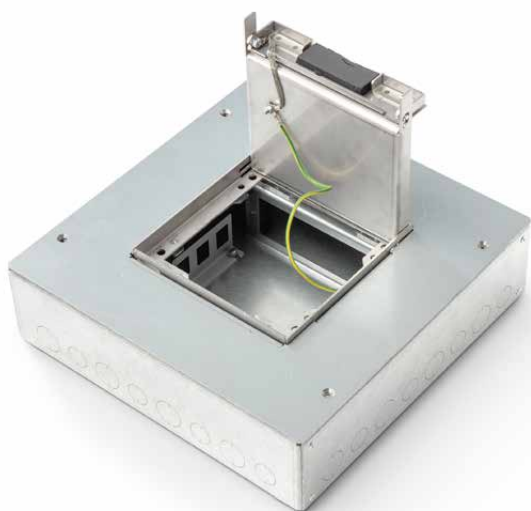
Tiesitkö, että Elwo-lattiarasiat on suunniteltu erityisesti Suomen asennustapoihin ja ne täyttävät tuotestandardin EN 50085 vaatimukset.

Kuivan tilan lattiarasiaratkaisut

Elwo-tuotteet tarjoavat markkinoiden parhaan muunneltavuuden asennusvaiheessa. Ne on suunniteltu erityisesti suomalaiseseen rakennustapaan ja soveltuvat käytettäväksi ontelolaatta-, valu- ja puulattia-asennuksissa.



Erillinen valurasia ja lattiarasiapaketti mahdollistavat vaiheittaisen asennuksen!



KESTÄÄ KÄYTTÖÄ JA KORROOSIOTA

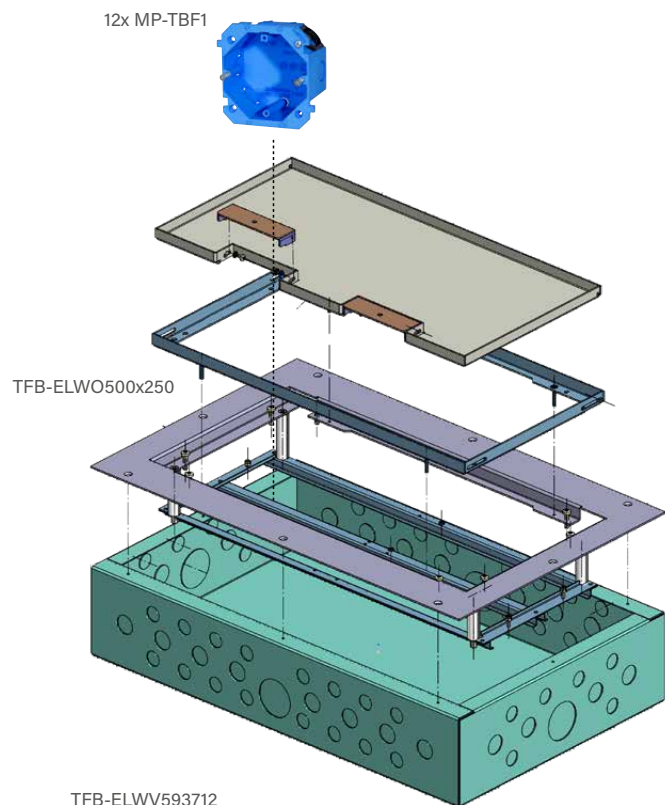
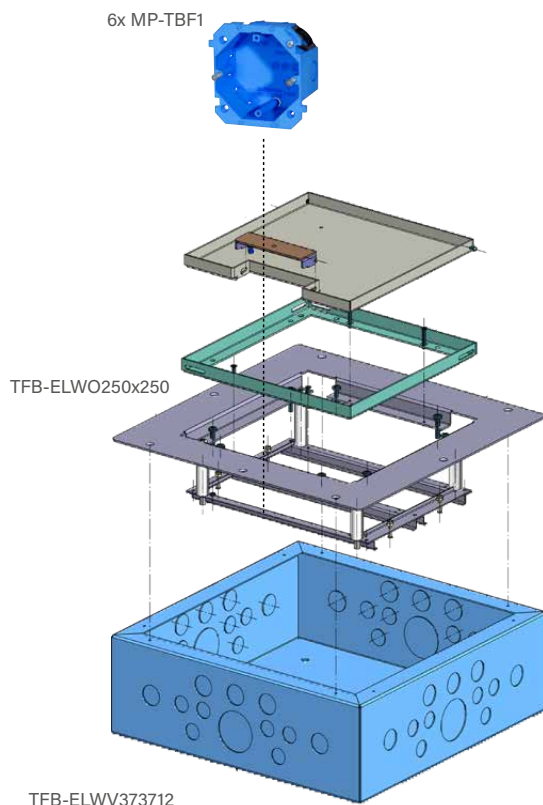
Kansimateriaalit ovat kestäväää terästä. Lattiarasiarunko mahdollistaa helpon asennuksen suurelle asennuskalustemäärälle.

KEHITETTY YHTEISTYÖSSÄ KÄYTTÄJIEN KANSSA

Suunnittelussa on huomioitu sekä tukkukanavien että urakoitsijoiden tarpeet. Ontelolaatta-asennuspakettiin tarvitsen vain yhden nimikkeen.

Asiantuntijamme neuvovat sinua oikean tuotteen valinnassa!

Lattiarasioiden asennus



Asennuksessa on tärkeää varmistaa, että lattiamateriaali asettuu aukkokehysten päälle ja päättyy kansiosan reunaan. Kanteen tuleva lattiamateriaali tulee säätää ympäröivän lattian kanssa samaan tasoon.

Lattiarasian kaikki johtavat osat tulee maadoittaa asennussäädösten vaatimusten mukaisesti! Asennusohjeen lattiarasioillemme löydät verkkosivuiltamme sekä sähkönumeropalvelusta.

KANSIOSAN ASENNUS

Pintamateriaalin asentamisen jälkeen kansi tulee sovittaa kehykseen varmistuen, että se avautuu ja sulkeutuu moitteettomasti eikä ole liian tiukka.

VALURASIAN ASENNUS

Valurasioihin tuodaan kaapelit putkia pitkin käyttäen sopivan kokoista keskusnysää. Valurasia asennetaan joko valuun tai esivalmisteltuun aukkoon. Asennuksessa on huomioitava riittävä korkeus valurasialle sekä sen päälle asennettavan aukkokannen paksuus. Valurasia tulee asentaa niin, että se on samalla tasolla valun kanssa tai korkeintaan 3 mm valun alapuolella. Valurasia on tuettava sisäpuolelta, esimerkiksi puusta valmistetulla ristituella, valupainetta vastaan.

ASENNUS ONTELOON

Asennettaessa lattiarasia ontelolaattaan, reikä tehdään lattiarasian tuotesivulla olevien mittojen mukaan. Ontelon syvyyden määrää lattiarasian korkeus kalustettuna.

ASENNUS PUULATTIAAN

Korotettuun lattiaan asennettaessa käytetään asennuskehystä TFB-ELP252, joka kiinnitetään lattiarakenteeseen sivusuunnasta ruuvikiinnityksellä. Puukehystä käytettäessä lattiarasiapakkauksessa oleva aukkokansi jätetään pois käytöstä.

LATTIARASIAN KORKEUSSÄÄTÖ

Kansiosa sekä kehys säädetään kehyksen alapuolelle sijoitetuilla säätöruuveilla. Oikealle tasolle säädetty kehys lukitaan kehykseen sijoitetuilla ruuveilla. Lattiarasiapakkauksen mukana toimitetaan asennusruuvipakkaus. Asennustyö on suoritettava huolellisesti asennusohjeen mukaisesti. Kojoiden ja kannen välinen vapaa tila pistokkeille on 60 mm. Mikäli käytetään vain kulmapistokkeita, voidaan säätöruuvien päälle tulevia putkia lyhentämällä madaltaa vapaa tila 30 mm:iin. Asennuksen yhteydessä tulee tarkistaa, että kaikki lattiarasiassa käytettävät pistotulpat mahtuvat paikoilleen kannen ollessa suljettuna. Myös kaapeliläpivien aukiasennon lukituksen toimivuus on tarkastettava ennen käyttöönottoa.

Lattiarasiat 80 mm:n kalusteille

ELWO 250x250x120

TFB-ELWO25256

Asennusvaihtoehdot:

Säädettävä lattiarasia 250x250

valurasiaan
onteloon
puulattiaan

Materiaali:

Asennussyvyys ilman valurasiaa:

Asennussyvyys valurasialla:

Kantavuus:

IP-luokitus:

Rasitusluokka:

80 mm kalusteet:

Datapisteet:

Lattiamateriaalin upotussyvyys:

sinkitty teräs

90 mm

120 mm

2 kN

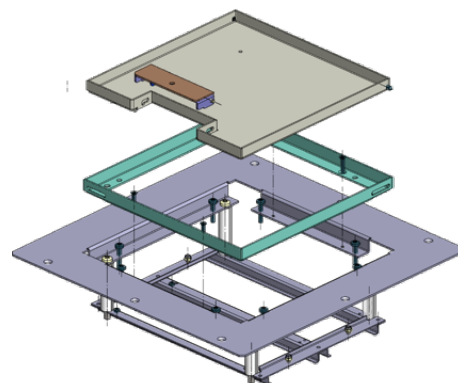
IP20

C1 C2

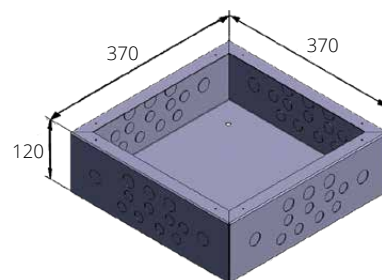
6 kpl kojerasioita, enintään 12 pistorasiaa (lisätarvike)

2 kpl asennuslevyjä, enintään 16 aukkoa (lisätarvike)

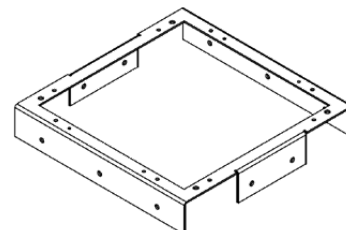
13 mm



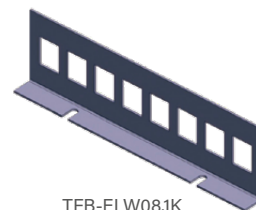
TFB-ELWO25256



TFB-ELWO25256



TFB-ELP2525



TFB-ELW08.1K



MP-TBF1

Tuotenimi	Snro	Kuvaus
Lattiarasia		
TFB-ELWO25256	14 147 00	250x250 mm lattiarasia, asennuskehys ja kansi
Valurasia		
TFB-ELWV373712	14 147 02	Valurasia aukkoaihoilla
Asennuskehys puulattialle		
TFB-ELP2525	14 147 04	250x250 mm asennuskehys puulattia-asennukseen
Lisätarvikkeet		
TFB-ELW08.1K	14 147 05	Asennuslevy, 8 x keystone
MP-TBF1	14 206 40	71x71 mm kojerasia vedonpoistolla
MP-UHDMI	14 516 61	N/N HDMI -liitin keystone-aukkoon
MP-UUSB	14 516 60	N/N USB A 3.0 -liitin keystone-aukkoon

Lattiarasiat 80 mm:n kalusteille

ELWO 500x250

TFB-ELWO502512

Asennusvaihtoehdot:

Materiaali:

Asennussyvyys ilman valurasiaa:

Asennussyvyys valurasialla:

Kantavuus:

IP-luokitus:

Rasitusluokka:

80 mm kalusteet:

Datapisteet:

Lattiamateriaalin upotussyvyys:

Säädettävä lattiarasia 500x250

valurasiaan
onteloon

sinkitty teräs

90 mm

120 mm

2 kN

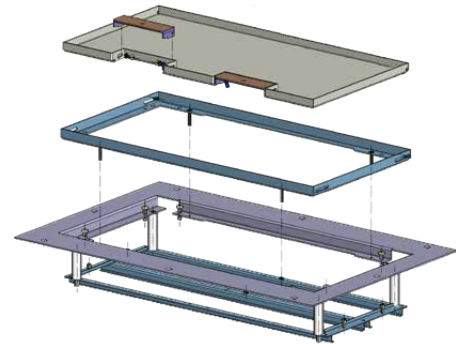
IP20

C1 C2

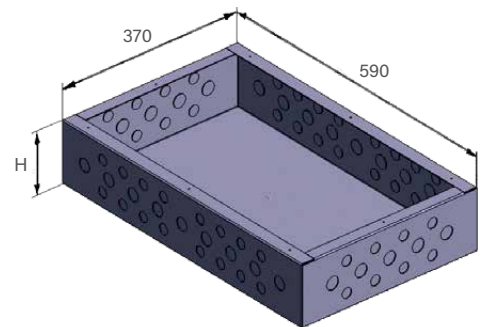
12 kpl kojerasioita, enintään 24 pistorasiaa (lisätarvike)

2 kpl asennuslevyjä, enintään 16 aukkoa (lisätarvike)

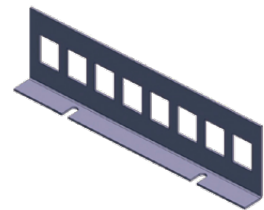
13 mm



TFB-ELWO502512



TFB-ELWV593712



TFB-ELW08.1



MP-TBF1

Tuotenimi	Snro	Kuvaus
Lattiarasia		
TFB-ELWO502512	14 147 01	500x250 mm lattiarasia, asennuskehys ja kansi
Valurasia		
TFB-ELWV593712	14 147 03	Valurasia aukkoaihoilla
Lisätarvikkeet		
TFB-ELW08.1K	14 147 05	Asennuslevy, 8 x keystone
MP-UHDMI	14 516 61	N/N HDMI -liitin keystone-aukkoon
MP-UUSB	14 516 60	N/N USB A 3.0 -liitin keystone-aukkoon
MP-TBF1	14 206 40	71x71 mm kojerasia vedonpoistolla

Lattiarasiat 45 mm:n kalusteille

ELWO 250x250x80

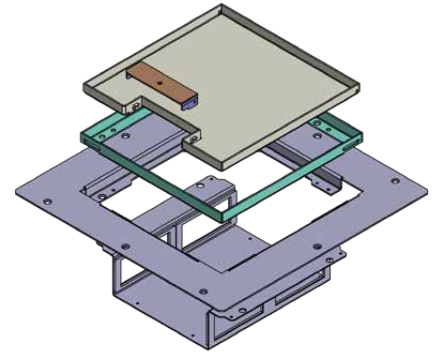
TFB-ELWO25256M

Asennusvaihtoehdot:

Säädettävä lattiarasia 250x250

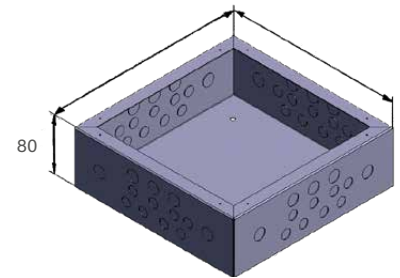
valurasiaan
onteloon

Materiaali: sinkitty teräs
 Asennussyvyys ilman valurasiaa: ≤ 79 mm
 Asennussyvyys valurasialla: ≤ 80 mm
 Kantavuus: 2 kN
 IP-luokitus: IP20
 Rasitusluokka: C1 C2
 45 mm kalusteet: 4 kpl 2-os. moduuleita, enintään 8 pistorasiaa (lisätarvike)
 Datapisteet: 2 kpl asennuslevyjä, enintään 10 aukkoa (lisätarvike)
 Lattiamateriaalin upotussyvyys: 13 mm

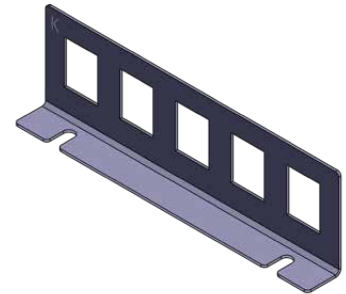


TFB-ELWO25256M

Tuotenimi	Snro	Kuvaus
Lattiarasia		
TFB-ELWO25256M	14 045 85	250x250 mm lattiarasia, asennuskehys ja kansi
Valurasia		
TFB-ELWV37378	14 045 84	Valurasia aukkoaihoilla
Lisätarvikkeet		
TFB-ELW08.1K5	14 045 89	Asennuslevy, 5 x keystone
MP-UHDMI	14 516 61	N/N HDMI -liitin keystone-aukkoon
MP-UUSB	14 516 60	N/N USB A 3.0 -liitin keystone-aukkoon
LG-278252L	14 736 02	Pistorasia, 45° 2-os. valkoinen



TFB-ELWV37378



TFB-ELW08.1K5



LG-278252L

Lattiarasiat 45 mm:n kalusteille

ELWO 160x160

TFB-ELWO16166

Asennusvaihtoehdot:

Materiaali:

Asennussyvyys ilman valurasiaa:

Asennussyvyys valurasialla:

Kantavuus:

IP-luokitus:

Rasitusluokka:

45 mm kalusteet:

Datapisteet:

Lattiamateriaalin upotussyvyys:

Säädettävä lattiarasia 160x160

valurasiaan
onteloon

sinkitty teräs

≤ 80 mm

≤ 80 mm

2 kN

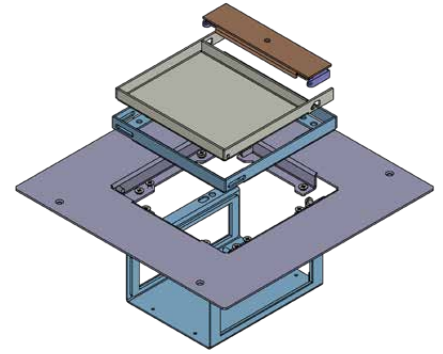
IP20

C1 C2

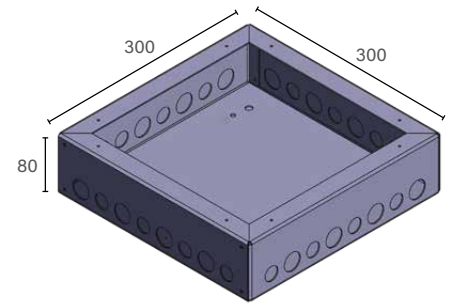
2 kpl 3-os. moduuleita, enintään 6 pistorasiaa (lisätarvike)

2 kpl asennuslevyjä, enintään 6 aukkoa (lisätarvike)

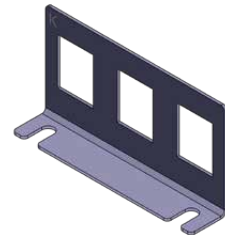
13 mm



TFB-ELWO16166



TFB-ELWV30308



TFB-ELW08.1K3



LG278253L

Tuotenimi	Snro	Kuvaus
Lattiarasia		
TFB-ELWO16166	14 045 82	160x160 mm lattiarasia, asennuskehys ja kansi
Valurasia		
TFB-ELWV30308	14 045 87	Valurasia aukkoaihiolla
Lisätarvikkeet		
TFB-ELW08.1K3	14 045 88	Asennuslevy, 3 x keystone
MP-UHDMI	14 516 61	N/N HDMI -liitin keystone-aukkoon
MP-UUSB	14 516 60	N/N USB A 3.0 -liitin keystone-aukkoon
LG-278253L	14 736 03	Pistorasia, 45° 3-os. valkoinen

KATTAVA VALIKOIMA ENSILUOKKAISIA SÄHKÖISTYSRATKAISUJA LIIKE-, ASUIN- JA TEOLLISUUSRAKENNUKSIIN.



legrand.fi



[facebook/legrand finland](https://facebook.com/legrandfinland)



[linkedin/legrand finland](https://linkedin.com/company/legrand-finland)



[instagram/legrand finland](https://instagram.com/legrandfinland)



[youtube/legrand nordic zone](https://youtube.com/legrandnordiczone)

Legrand Finland Oy
Linnoitustie 11
02600 Espoo

