

2 Käyttötarkoitus

- Nopeudensäädin yksivaihemoottorien, esimerkiksi kanavapuhaltimien, nopeuden säätöön.
- Asenna säädin SFS 2284 -standardin mukaiseen laitekoteloon.
- Käyttö yhteensopivan keskiölevyn kanssa.

3 Tuotteen ominaisuudet

- Säädin toimii etureunasäätöperiaatteella
- Voidaan käyttää ilman nollajohdinta (N)
- Pehmokäynnistyksellä maksiminopeuteen
- Miniminopeus voidaan tallentaa pysyvästi
- Sivuohjaimien liittäminen on mahdollista
- Elektroninen oikosulkusuoja pysyvällä katkaisulla noin 100ms kuluttua
- Elektroninen ylikuumenemissuoja

4 Käyttö

Moottorin käynnistäminen tai nopeuden säätäminen

Säätimen ja kiertonupillisen 3-johdin sivuohjaimen käyttö ovat identtisiä.

- Paina säätönuppia lyhyesti: Moottori kytkeytyy päälle tai pois päältä.
- Käännä säätönuppia oikealle: Moottorin nopeus kasvaa.
- Käännä säätönuppia vasemmalle: Moottorin nopeus hidastuu.

Käyttö 2-johtimisella painonapillisella sivuohjaimella tai painonapilla

- Paina painiketta lyhyesti: Moottori kytkeytyy päälle tai pois päältä.
- Paina ja pidä painettuna: Moottorin nopeus muuttuu niin kauan kuin painat painiketta kunnes maksimi- tai miniminopeus on saavutettu.
- Painike: Säättösuunta vaihtuu jokaisen pitkän painalluksen jälkeen.

2 Avsedd användning

- Hastighetsregulator för hastighetsreglering av enfasmotorer, t.ex. kanalfläktar.
- Installation i apparatdosa enligt standard SFS 2284.
- Drift med en kompatibel centralplatta.

3 Produktens egenskaper

- Regulatorn fungerar enligt framkantsstyrning
- Drift utan neutralledare (N) är möjligt
- Via mjukstart till maximal hastighet
- Lägsta hastigheten kan sparas permanent
- Anslutning av sidostyrningar är möjligt
- Elektroniskt kortslutningsskydd med permanent avslagning efter ca. 100ms
- Elektroniskt överhettningsskydd

4 Drift

Starta motorn eller reglera hastigheten

Drift av regulatorn och en 3-trådig sidostyrning med vred är identiska

- Tryck kort på inställningsknappen: Motorn slås på eller stängs av.
- Vrid inställningsknappen åt höger: Hastigheten ökar.
- Vrid inställningsknappen åt vänster: Hastigheten minskar.

Drift med en 2-trådig sidostyrning utrustad med tryckknapp eller med en tryckknapp

- Tryck kort på inställningsknappen: Motorn slås på eller stängs av.
- Tryck och håll nedtryckt: Hastigheten ändras så länge du trycker på knappen tills högsta eller lägsta hastighet uppnås.
- Tryckknapp: Justeringsriktning ändras efter varje lång tryckning.

5 Tietoja sähköasennuksiin perehtyneille henkilöille

5.1 Asentaminen ja sähkökytkentä



VAARA

Jännitteisten osien koskettaminen aiheuttaa sähköiskun. Sähköiskusta voi seurata kuolema.

Katkaise sähkönsyöttö ennen laitteen tai kuorman parissa työskentelyä vastaavilla johdonsuojakatkaisijoilla. Suojaa kaikki työympäristössä olevat jännitteiset osat.

5 Information för behöriga elektriker

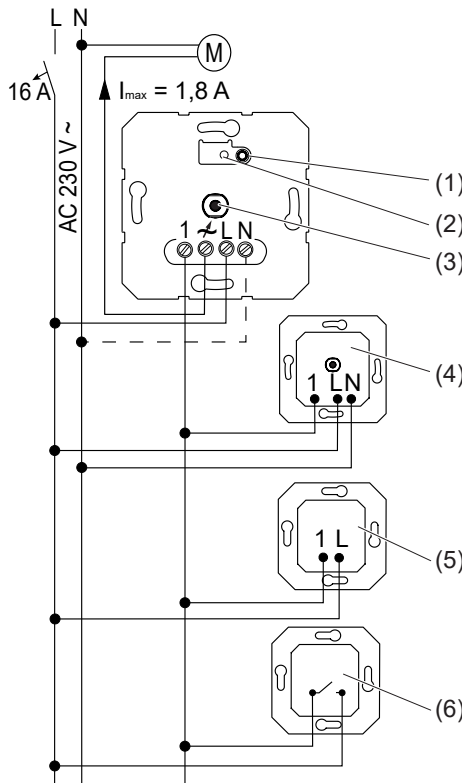
5.1 Montering och elanslutning



FARA

Elchock vid beröring av strömförande delar. Elchock kan vara dödligt.

Innan du utför arbete på enheten eller belastningen koppla från alla motsvarande kretsbrytare. Täck över strömförande delar i arbetsmiljön.



Kuva 1: Kytentäkaavio

Bild 2: Kopplingschema

- (1) Testipainike
- (2) LED merkkivalo
- (3) Kiertoakseli
- (4) Kiertonupillinen 3-johdin sivuohjain
- (5) 2-johdin sivuohjain
- (6) Painike, NO (sulkeutuva)

- (1) Testknapp
- (2) Lysdiod
- (3) Axel för vred
- (4) 3-trådig sidostyrning med vred
- (5) 2-trådig sidostyrning
- (6) Tryckknapp, NO (normalt öppen)

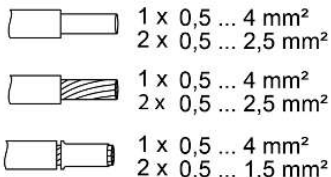


- Yhdellä sivuohjaimella ei voi ohjata useita moottorisäätimiä.

Voit liittää valaistun painikkeen vain jos painikkeessa on erillinen N-liitin.

Moottorin suurin virta (I_{max}) ei saa ylittää kytkentävirtaa 1,8 A.

Kuva 2: Kytkettävien johdinten poikkileikkaukset



- Kytke moottorisäädin kytkentäkaavion (kuva 1) mukaisesti.
- Ota huomioon liitettävien johtimien poikkipinta-alat (kuva 2).
- Asenna nopeudensäädin laitekoteloon.
- Voit kytkeä moottorin päälle painamalla lyhyesti testipainiketta (1).
- Aseta miniminopeus.
- Kiinnitä keskiölevy.

Ylikuumenemissuojan / oikosulkusuojan nollaus

- Jos elektroninen ylikuumenemis- tai oikosulkusuoja on lauennut, erota säädin hetkeksi verkkojännitteestä.

5.2 Käyttöönotto

Miniminopeuden säätäminen



VAARA

Ainostaan sähköalan ammattilainen saa tehdä seuraavat työt.

Käyttöönotto on tehtävä jännitteisenä. Suojaa kaikki työympäristössä olevat jännitteiset osat. Käytä ainoastaan eristettyjä työkaluja.

- Aseta miniminopeus siten että moottori ei yhäydy kyseisellä nopeudella.

Lähtötilanne: Moottorisäädin on käyttövalmis, keskiölevy ei ole asennettu.

- Paina testipainiketta (1) kunnes LED merkkivalo (2) syttyy. Käyttötila säilyy muuttumattomana.
- Jos säätimelle ei ole tehty toimenpiteitä 45 sekuntiin, LED merkkivalo (2) sammuu ja moottorisäädin poistuu asetustilasta. Miniminopeus säilyy muuttumattomana.

- En sidostyrning kan inte kontrollera flera motorregulatorer.

Du kan ansluta en upplyst tryckknapp endast om tryckknappen har en separat N-kontakt.

Den maximala motorströmmen (I_{max}) får inte överstiga kopplingsströmmen på 1,8 A.

Bild 4: Ledarearea på anslutningsbara ledare

- Anslut motorregulatorn enligt kopplingschema (figur 1).
- Observera ledartvärsnitt av de anslutbara ledare (bild 2).
- Installera hastighetsregulatorn i apparatdosan.
- Du kan starta motorn genom att trycka kort på testknappen (1).
- Ställ in minimihastigheten.
- Fäst centralplattan.

Återställning av överhettningsskydd / kortslutningsskydd

- Om det elektroniska överhettnings- eller kortslutningsskyddet har löst ut, separera dimmern från strömförsörjning för en stund.

5.2 Idrifttagning

Justering av minimihastigheten



FARA

Endast en fackkunnig person får göra följande arbete.

Idriftsättning måste göras spänningssatt. Täck över strömförande delar i arbetsmiljön. Använd endast isolerade verktyg.

- Ställ in minimihastighet så att motorn inte stannar vid den inställda hastigheten.

Startsituation: Motorregulatorn är klar att användas, centralplattan är inte monterad.

- Tryck på testknappen (1) tills lysdioden (2) tänds. Driftläget förblir oförändrat.
- Om inga åtgärder har vidtagits på regulatorn under 45 sekunder, släcks lysdioden (2) och motorsregulatorn lämnar inställningsläget. Minimihastigheten förblir oförändrad.

- Käännä kiertoakselia (3) hiukan. LED merkkivalo (2) välähtää. Moottorisäädin asettaa korkeimman asetettavissa olevan miniminopeuden.
- Aseta miniminopeus kääntämällä kiertoakselia (3) vasemmalle tai oikealle. Ota moottorin ylimääräinen huomioon!
- Tallenna asetus: Paina testipainiketta (1) alle 1 sekuntia tai odota 45 sekuntia ilman toimenpiteitä.
- LED merkkivalo (2) sammuu. Moottorisäädin kytkeytyy pois päältä.

6 Vianmääritys

Moottori pysähtyy tallennetulla miniminopeudella.

Syy: Tallennettu miniminopeus on liian alhainen.

Säädä miniminopeus suuremmaksi.

Moottorin nopeus on liian suuri tallennetulla miniminopeudella.

Syy: Tallennettu miniminopeus on liian suuri.

Säädä miniminopeus pienemmäksi.

Moottorisäädin kytkeytyy pois päältä, eikä sitä voida kytkeä takaisin

Syy 1: Ylikuumenemissuoja on lauennut.

Vähennä kytkettyä kuormaa.

Kytke moottorisäädin irti verkkojännitteestä. Anna moottorisäätimen jäähtyä vähintään 15 minuuttia. Kytke moottorisäädin takaisin päälle.

Syy 2: Oikosulkusuoja on lauennut.

Kytke moottorisäädin irti verkkojännitteestä. Poista oikosulku. Kytke moottorisäädin takaisin päälle.

- Oikosulkusuoja ei perustu perinteiseen varokeeseen, ei kuormavirtapiiriin galvaanista erotusta.

- Vrid den roterande axeln (3) något. Lysdioden (2) blinkar. Motorregulatorn ställer in den högsta minimihastigheten som kan ställas in.
- Ställ in minimihastighet genom att vrida den roterande axeln (3) åt vänster eller höger. Ta hänsyn till motorns överrörelse!
- Spara inställningen. Tryck på testknappen (1) i mindre än 1 sekund eller vänta 45 sekunder utan någon åtgärd.
- Lysdioden (2) släcks. Motorregulatorn stängs av.

6 Felsökning

Motorn stängs av med den sparade minimihastigheten.

Orsak: Den inställda minimihastigheten är för låg.

Öka minimihastigheten.

Motorhastigheten är för stor med den sparade minimihastigheten.

Orsak: Den inställda minimihastigheten är för hög.

Minska minimihastigheten.

Motorregulatorn stängs av och kan inte slås på igen.

Orsak 1: Överhettningsskyddet har utlöst.

Minska anslutna lasten.

Koppla bort motorregulatorn från nätspänningen. Låt motorregulatorn svalna i minst 15 minuter. Slå på motorregulatorn igen.

Orsak 2: Kortslutningsskyddet har utlöst.

Koppla bort motorregulatorn från nätspänningen. Åtgärda kortslutningen. Slå på motorregulatorn igen.

- Kortslutningsskyddet baseras inte på konventionell säkring. Ingen galvanisk uppdelning av lastströmkretsen.



7 Tekniset tiedot

Nimellisjännite	AC 230 ~
Verkkotaajuus	50/60 Hz
Energian kulutus valmiustilassa	< 0,5 W
Tehohäviö	maks. 4 W
Ympäristön lämpötila	-5 ... +45 °C
Kytkentävirta 25 °C:ssa	60 mA ... 1,8 A
Moottorin maks. virta (I_{max})	1,8 A
Tehorajoitus	
5 °C:ta kohti yli 25 °C:n lämpötiloissa	-10 %
asennettuna puu- tai kuivarakenteisiin seiniin	-15 %
asennettuna yhdistelmiin	-20 %
Sivuohjaimien määrä	
Kiertonupillinen 3-johdin sivuohjain	10
2-johdin sivuohjain, painike	rajaton
Kaapeliin pituus	
Virtakaapelin kokonaispituus	maks. 100 m
Sivuohjaimen kaapelin kokonaispituus	maks. 100 m

8 Takuu

Ensto Building Systems asennustarvikkeiden takuu-aika on 2 vuotta myyntipäivästä, kuitenkin enintään 3 vuotta valmistuspäivästä. Takuehdot, katso www.legrand.fi.

9 Materiaalien kierrätys ja lajittelu



Älä hävitä sähkölaitteita, elektroniikkalaitteita ja niiden lisävarusteita talousjätteen mukana.

- Kun laite on elinkaarensa lopussa, se on hävitettävä asianmukaisesti paikallisia kierrätysohjeita noudattaen.
- Laitteen pahvipakkaus soveltuu laitettavaksi sellaisenaan pahvinkeräykseen.

7 Tekniska data

Märkspänning	AC 230 ~
Nätfrekvens	50/60 Hz
Energiförbrukning i standbyläge	< 0,5 W
Förlusteffekt	max. 4 W
Omgivningstemperatur	-5 ... +45 °C
Omkopplingsström vid 25 °C	60 mA ... 1,8 A
Motorns max. ström (I_{max})	1,8 A
Effektreducering	
i steg om 5 °C över 25 °C	-10 %
vid montering på träväggar eller torra betongväggar	-15 %
vid montering i kombinerade system	-20 %
Antal sidoenheter	
3-trådig sidostyrning med vred	10
2-trådig, tryckknapp	obegränsat
Totala längd för kablar	
Total längd för strömkabel	max. 100 m
Total längd för kabel till sidostyrning	max. 100 m

8 Garanti

Garantitiden för Ensto Building Systems installationsprodukter är 2 år räknad från inköpsdagen, dock inte längre än 3 år från tillverkningsdagen. Garantivillkoren, se www.legrand.fi.

9 Avfallshantering



Kassera inte elektriska och elektroniska enheter inklusive deras tillbehör med hushållsavfallet.

- När enheten är i slutet av sin livscykel måste den kasseras korrekt enligt lokala riktlinjer för återvinning.
- Enhetens kartongförpackning är lämplig för återvinning.