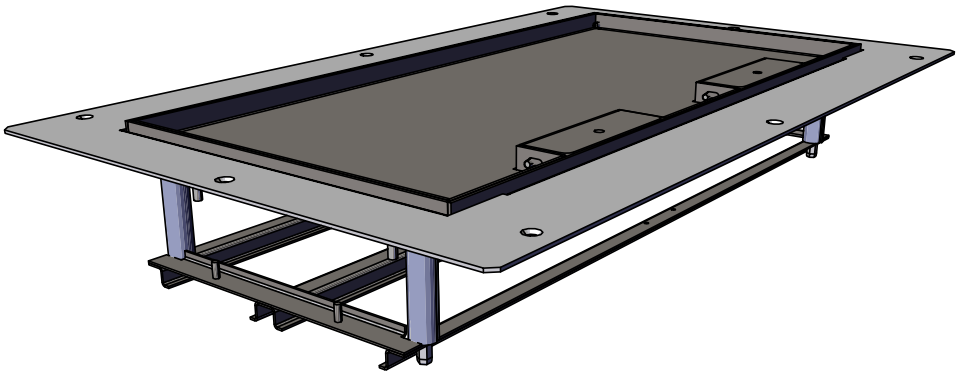


TFB-ELWO502512

FI Asennusohje

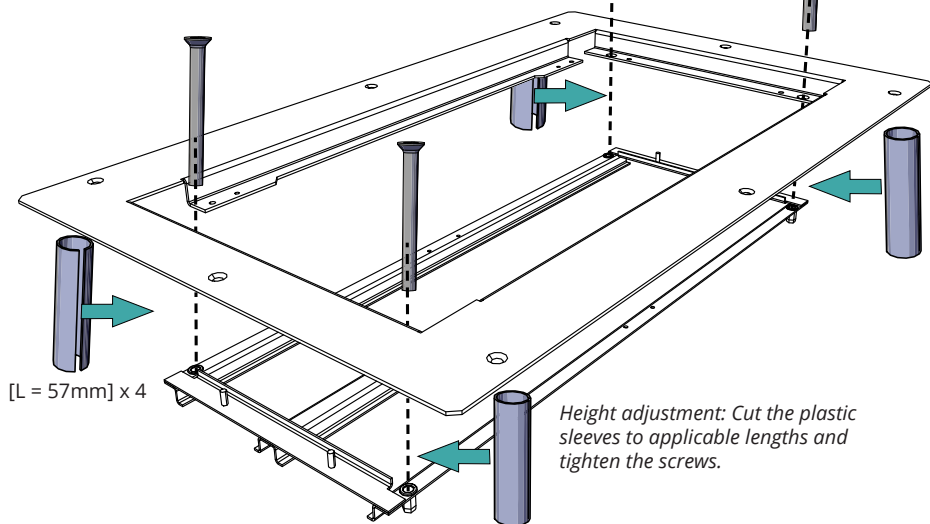
EN Installation Instructions



1

Korkeuden säätö: Lyhennä muoviholkkit sopivan pituisiksi ja kiristä ruuveja.

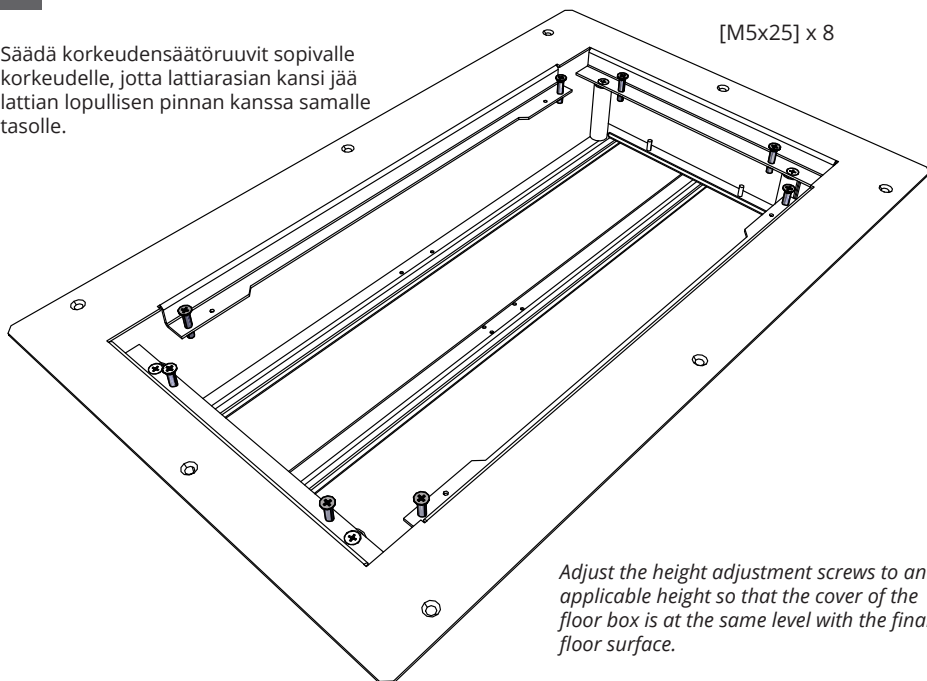
[M5x70] x 4



2

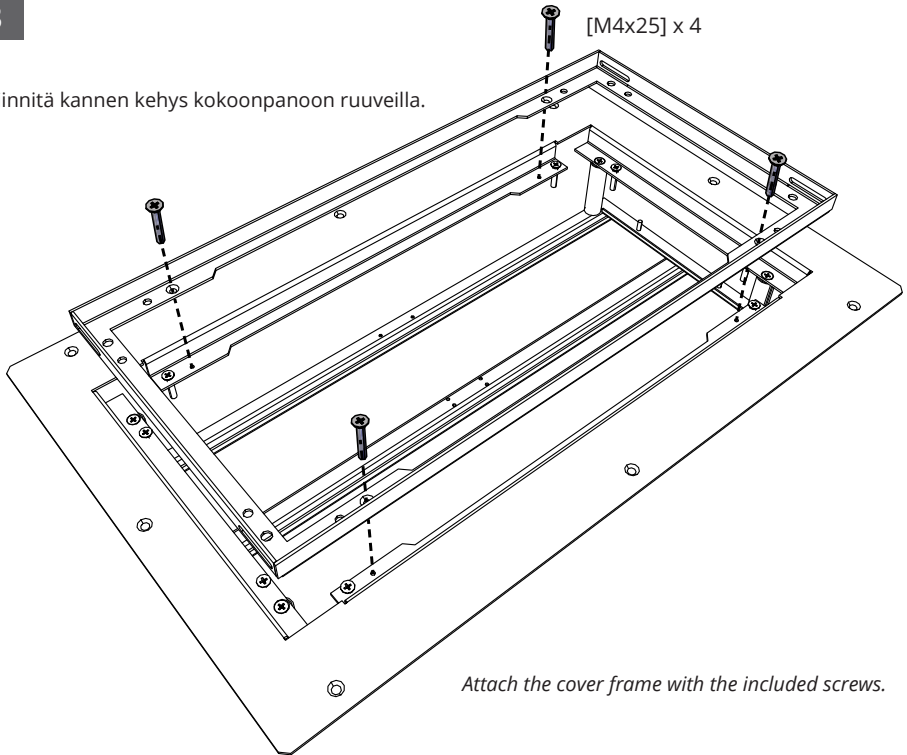
Säädä korkeudensäätöruuvit sopivalle korkeudelle, jotta lattiarasian kansi jää lattian lopullisen pinnan kanssa samalle tasolle.

[M5x25] x 8



3

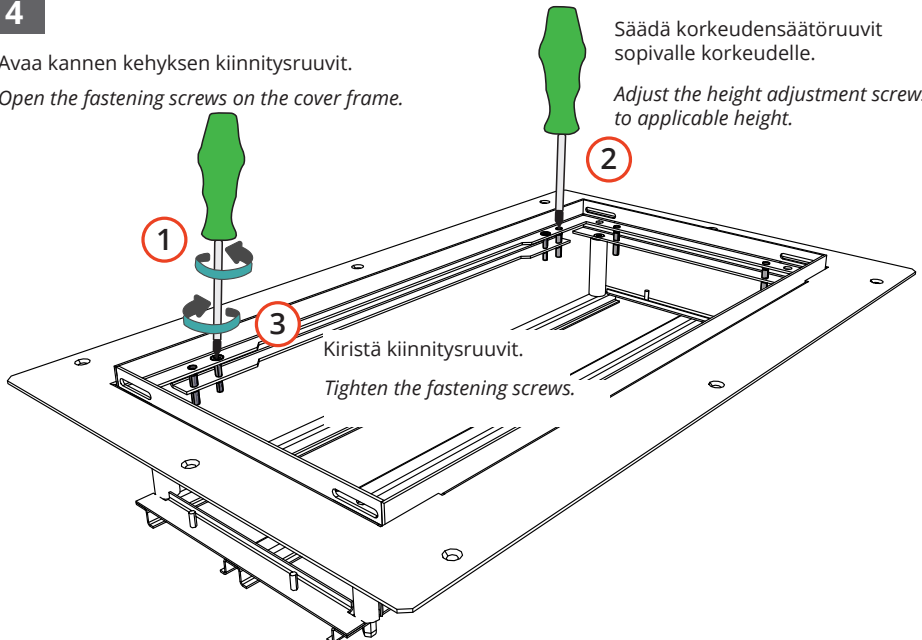
Kiinnitä kannen kehys kokoonpanoon ruuveilla.



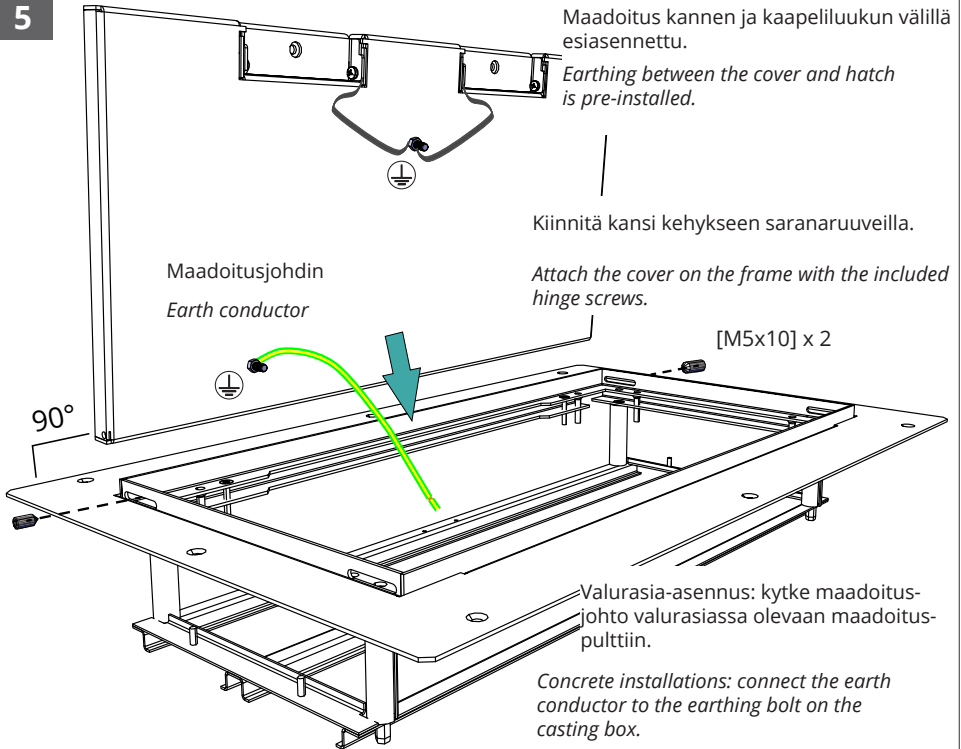
4

Avaa kannen kehäksen kiinnitysruuvit.
Open the fastening screws on the cover frame.

Säädä korkeudensäätöruuvit
sopivalle korkeudelle.
Adjust the height adjustment screws
to applicable height.



5

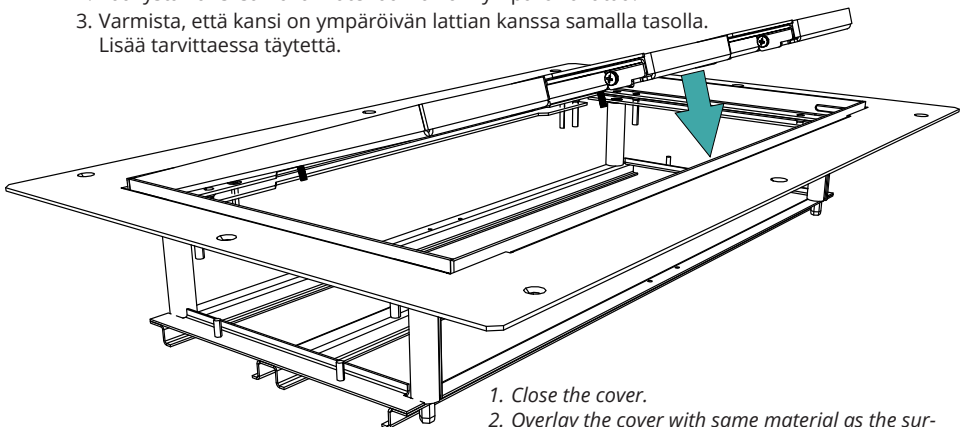


Puulattia- ja onteloasennus: kytke erillinen maadoitus esim. pistorasiaan.

Wooden and hollow flooring installations: connect a separate earthing for example to a socket outlet.

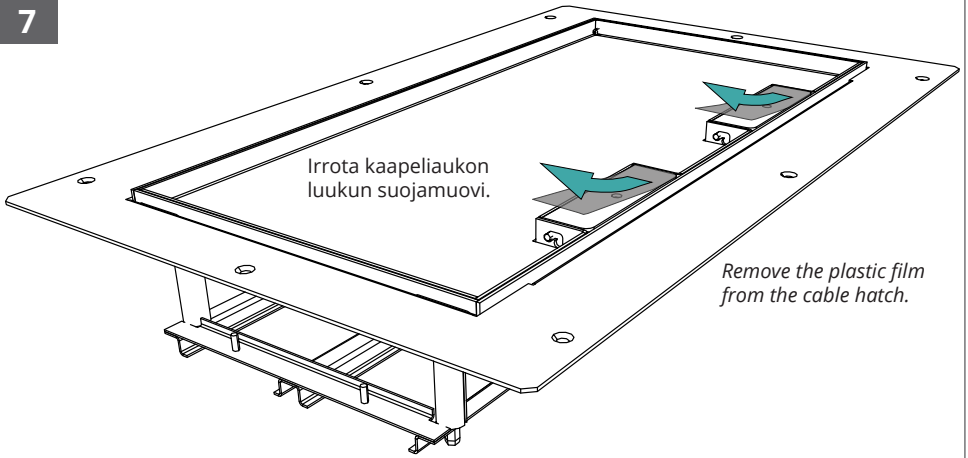
6

1. Sulje kansi.
2. Päällystä kansi samalla materiaalilla kuin ympäröivä lattia.
3. Varmista, että kansi on ympäröivän lattian kanssa samalla tasolla. Lisää tarvittaessa täytettä.



1. Close the cover.
2. Overlay the cover with same material as the surrounding floor.
3. Make sure that the cover is at the same level with the surrounding floor. Add filling if necessary.

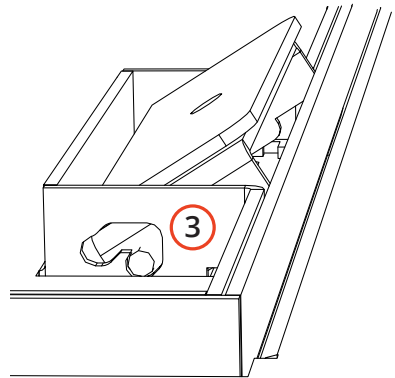
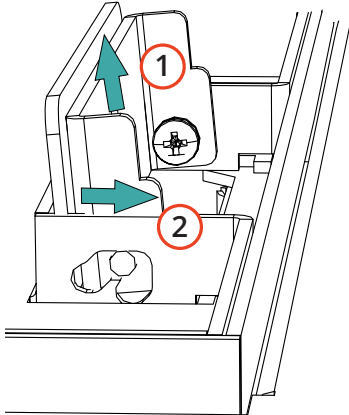
7



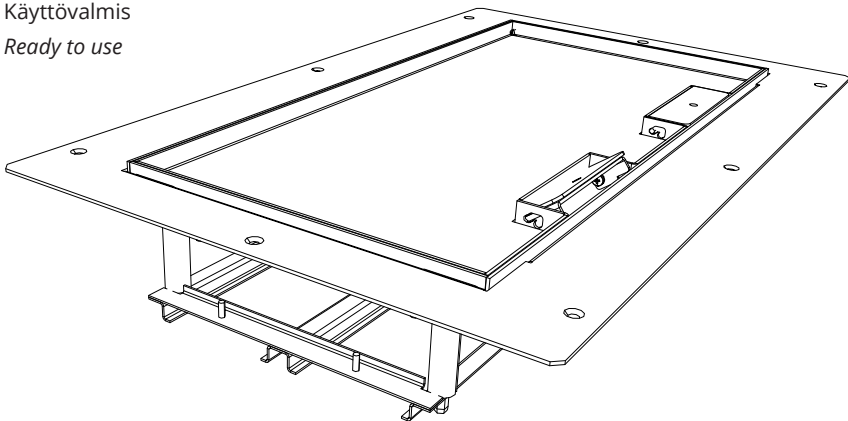
8

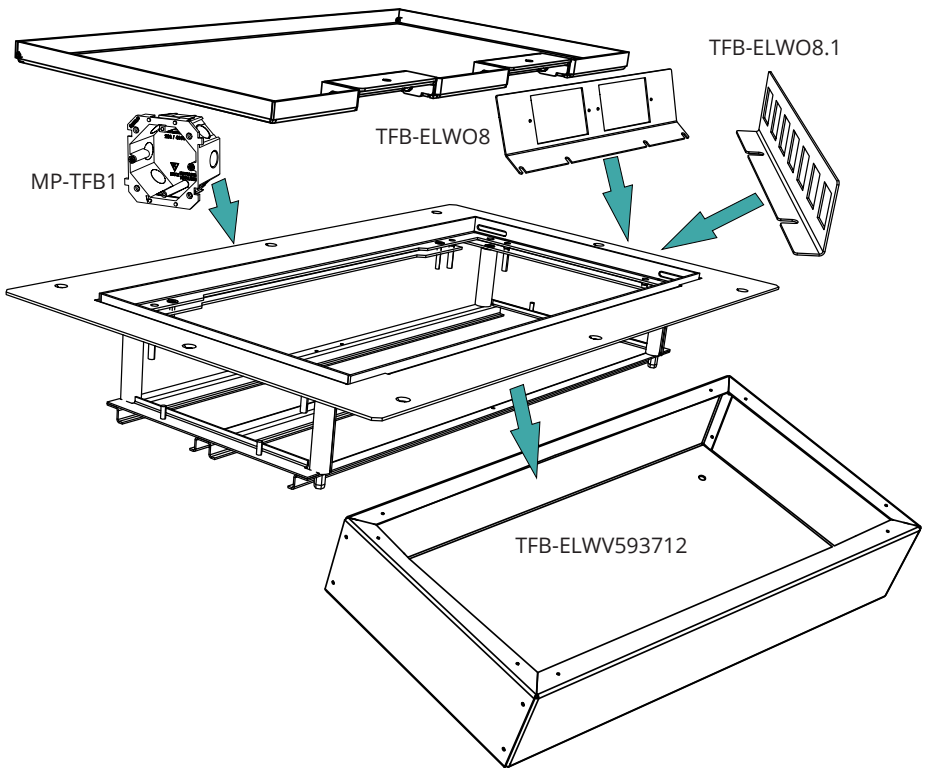
Liu'uta kaapeliluukku hahloa pitkin lukitusasentoon.
Slide the cable hatch along the slot to the locked position.

Paina kansi paikalleen.
Press the cover in place.



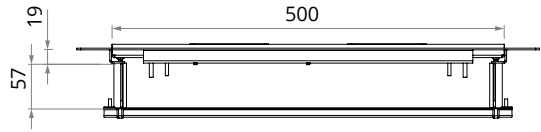
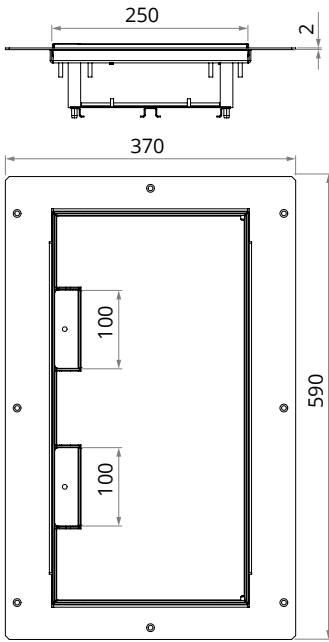
Käyttövalmis
Ready to use





10

Mitat / Dimensions



Legrand Finland Oy
Linnoitustie 11
02600 Espoo, Finland
Tel: +358 20 486 5010
www.legrand.fi

