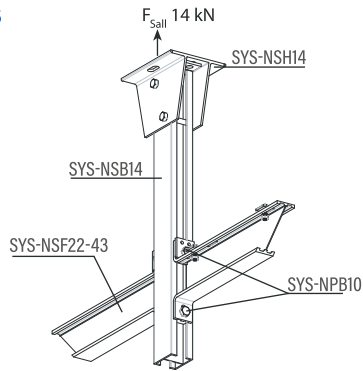


Tukikiskoripustus

TUKIKISKORIPUSTUS

Kuormitettavuus 14 kN, 1000 Nm

SYS-NH1

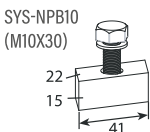
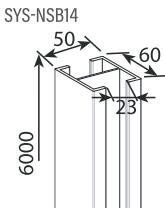
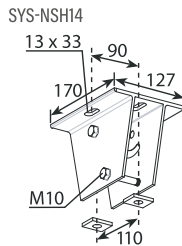
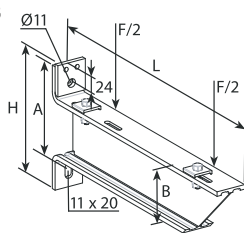


Suosittellaan hyllysarjalle SYS-NH1.

Tuotenimi	Snro	Pakkausko	Paino
Kattokiinnike		kpl/m	kg/yks.
SYS-NSH14	14 401 21	2/10 kpl	0,75
Ripustuskisko			
SYS-NSB14	14 401 20	36 m	1,66
Kannattimet			
SYS-NSF22	14 405 66	10 kpl	0,27
SYS-NSF23	14 405 67	10 kpl	0,38
SYS-NSF24	14 405 68	10 kpl	0,56
SYS-NSF25	14 405 69	10 kpl	0,68
SYS-NSF26	14 405 70	10 kpl	0,79
SYS-NSF42	14 405 76	10 kpl	0,38
SYS-NSF43	14 405 77	10 kpl	0,54
Suunnikasmutteri ja ruuvi			
SYS-NPB10	14 407 69	10/200 kpl	0,07

Tuotenimi	A	B	H	L
	mm	mm	mm	mm
SYS-NSF22	97	60	142	257
SYS-NSF23	117	80	162	357
SYS-NSF24	117	80	162	457
SYS-NSF25	117	80	162	557
SYS-NSF26	117	80	162	657
SYS-NSF42	117	80	162	257
SYS-NSF43	117	80	162	357

SYS-NSF22-43

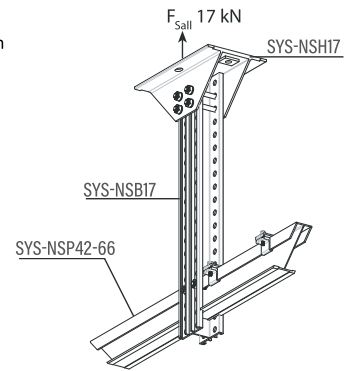


Kuormitettavuus 17 kN, 1500 Nm

SYS-NH1

SYS-NH4

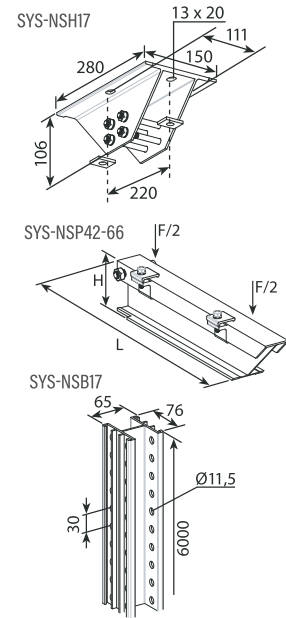
SYS-NH5



Suosittellaan hyllysarjoille SYS-NH1, SYS-NH4 ja SYS-NH5.

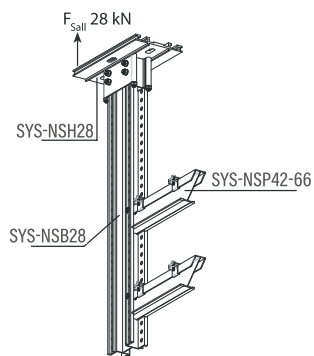
Tuotenimi	Snro	Pakkausko	Paino
Kattokiinnike		kpl/m	kg/yks.
SYS-NSH17	14 415 12	2/20 kpl	1,32
Ripustuskisko			
SYS-NSB17	14 415 00	36 m	2,40
Kannattimet			
SYS-NSP42	14 415 20	10 kpl	0,48
SYS-NSP43	14 415 21	10 kpl	0,63
SYS-NSP44	14 415 22	10 kpl	0,78
SYS-NSP45	14 415 23	10 kpl	1,00
SYS-NSP46	14 415 24	10 kpl	1,16
SYS-NSP63	14 415 26	10 kpl	0,67
SYS-NSP64	14 415 27	10 kpl	0,83
SYS-NSP65	14 415 28	10 kpl	1,30
SYS-NSP66	14 415 29	10 kpl	1,52

Tuotenimi	H	L
	mm	mm
SYS-NSP42	80	290
SYS-NSP43	80	390
SYS-NSP44	80	490
SYS-NSP45	100	590
SYS-NSP46	100	690
SYS-NSP63	100	390
SYS-NSP64	100	490
SYS-NSP65	100	590
SYS-NSP66	100	690



Kuormitettavuus 28 kN, 3500 Nm

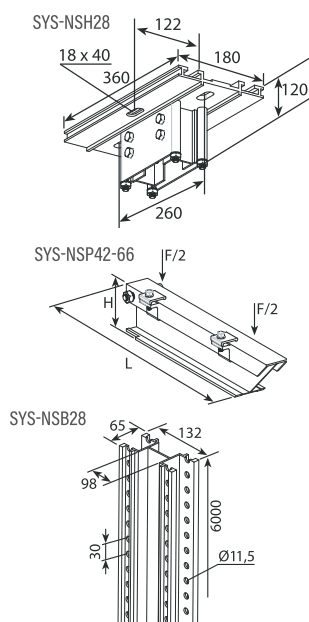
- SYS-NH4
- SYS-NH5



Suosittellaan hyllysarjoille SYS-NH4 ja SYS-NH5.

Tuotenimi	Snro	Pakkauskoko	Paino
Kattokiinnike		kpl/m	kg/yks.
SYS-NSH28	14 415 11	5 kpl	2,10
Ripustuskisko			
SYS-NSB28	14 415 01	36 m	3,60
Kannattimet			
SYS-NSP42	14 415 20	10 kpl	0,48
SYS-NSP43	14 415 21	10 kpl	0,63
SYS-NSP44	14 415 22	10 kpl	0,78
SYS-NSP45	14 415 23	10 kpl	1,00
SYS-NSP46	14 415 24	10 kpl	1,16
SYS-NSP63	14 415 26	10 kpl	0,67
SYS-NSP64	14 415 27	10 kpl	0,83
SYS-NSP65	14 415 28	10 kpl	1,30
SYS-NSP66	14 415 29	10 kpl	1,52

Tuotenimi	H	L
	mm	mm
SYS-NSP42	80	290
SYS-NSP43	80	390
SYS-NSP44	80	490
SYS-NSP45	100	590
SYS-NSP46	100	690
SYS-NSP63	100	390
SYS-NSP64	100	490
SYS-NSP65	100	590
SYS-NSP66	100	690



Tukikiskoripustuksen mitoitusohjeet

SYS-NSB14

Epäsymmetrinen kuormitus

Taivutusmomentti
 $M = F_1 \times (A/2 + 0,07)$

Taipuma S

Kiinnityspulttien kuormitus
 $T_1 = (M/0,22 + F/2)$

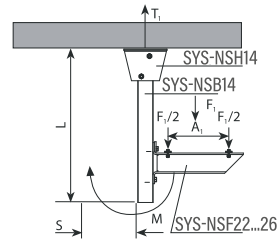
Symmetrinen kuormitus

$F_1 = F_2$
 $F = F_1 + F_2$
 $T_2 = T_3 = F/2$

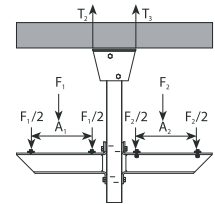
Huomaa:

Kannakkeiden ankkurointiin on käytettävä pintamateriaaliin soveltuvia, riittävän kuormituskestoisia kiinnitystarvikkeita. Huomioi myös korroosiovaatimukset: käytä 304/316-teräksessä valmistettuja ankkuripultteja tai eristä tarvittaessa kiinnike alumiinirakenteista.

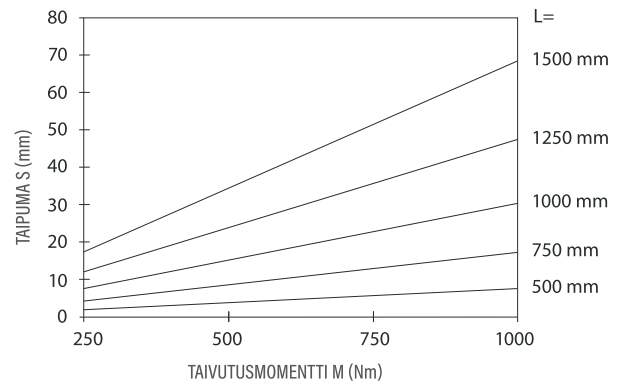
EPÄSYMMETRINEN KUORMITUS
 MAX. 1000 Nm



SYMMETRINEN KUORMITUS
 MAX. 14 kN



TAIPUMA MAX. (L/20)



SYS-NSB17

Epäsymmetrinen kuormitus

Taivutusmomentti
 $M = F_1 \times (A/2 + 0,01)$

Taipuma S

Kiinnityspulttien kuormitus
 $T_1 = (M/0,22 + F/2)$

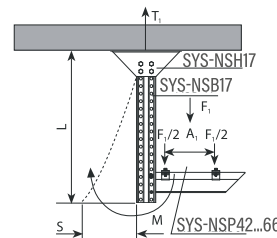
Symmetrinen kuormitus

$F_1 = F_2$
 $F = F_1 + F_2$
 $T_2 = T_3 = F/2$

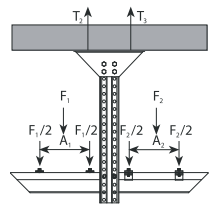
Huomaa:

Kannakkeiden ankkurointiin on käytettävä pintamateriaaliin soveltuvia, riittävän kuormituskestoisia kiinnitystarvikkeita. Huomioi myös korroosiovaatimukset: käytä 304/316-teräksessä valmistettuja ankkuripultteja tai eristä tarvittaessa kiinnike alumiinirakenteista.

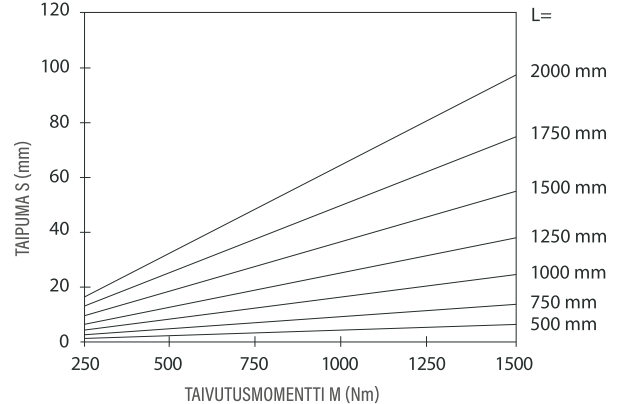
EPÄSYMMETRINEN KUORMITUS
 MAX. 1500 Nm



SYMMETRINEN KUORMITUS
 MAX. 17 kN



TAIPUMA MAX. (L/20)



SYS-NSB28

Epäsymmetrinen kuormitus

Taivutusmomentti
 $M = F_1 \times (A/2 + 0,1)$

Taipuma S

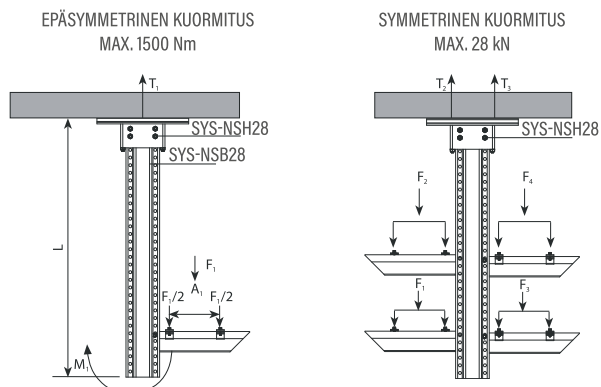
Kiinnityspulttien kuormitus
 $T_1 = (M/0,26 + F/2)$

Symmetrinen kuormitus

$F_1 = F_2 = F_3 = F_4$
 $F = F_1 + F_2 + F_3 + F_4$
 $T_2 = T_3 = F/2$

Huomaa:

Kannakkeiden ankkurointiin on käytettävä pintamateriaaliin soveltuvia, riittävän kuormituskestoisia kiinnitystarvikkeita. Huomioi myös korroosiovaatimukset: käytä 304/316-teräksessä valmistettuja ankkuripultteja tai eristä tarvittaessa kiinnike alumiinirakenteista.



TAIPUMA MAX. (L/20)

