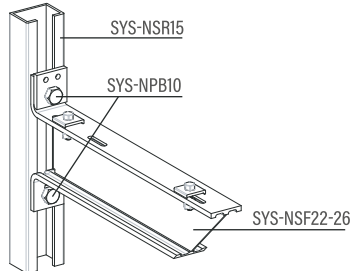


# Seinäkannakointi suoraan kiskoilla

## SEINÄKANNAKOINTI

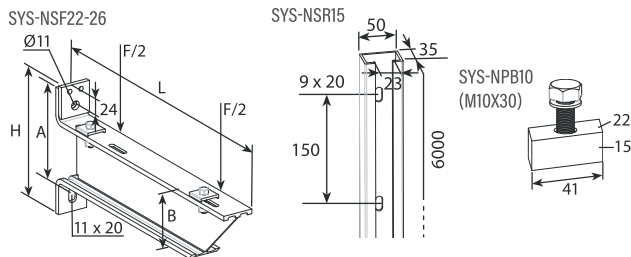
Kuormitettavuus 2 kN

SYS-LH0



Suosittelaa hyllysarjalle SYS-LH0.

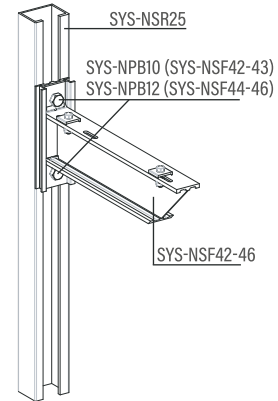
Tuotenimi	Snro	Pakkausko	Paino
Kannattimet		kpl/m	kg/yks.
SYS-NSF22	14 405 66	10 kpl	0,27
SYS-NSF23	14 405 67	10 kpl	0,38
SYS-NSF24	14 405 68	10 kpl	0,56
SYS-NSF25	14 405 69	10 kpl	0,68
SYS-NSF26	14 405 70	10 kpl	0,79
Seinäkisko			
SYS-NSR15	14 401 33	36 m	1,15
Suunnikasmutteri ja ruuvi (M10)			
SYS-NPB10	14 407 69	10/200 kpl	0,07



Tuotenimi	A	B	H	L
	mm	mm	mm	mm
SYS-NSF22	97	60	142	257
SYS-NSF23	117	80	162	357
SYS-NSF24	117	80	162	457
SYS-NSF25	117	80	162	557
SYS-NSF26	117	80	162	657

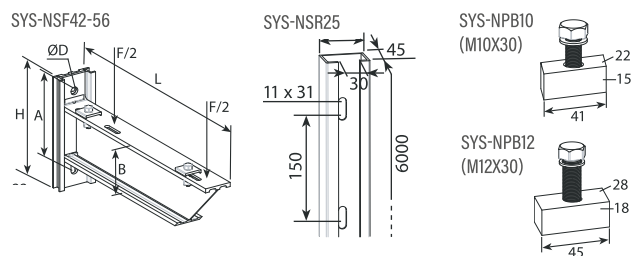
Kuormitettavuus 4 kN

SYS-NH1



Suosittelaa hyllysarjalle SYS-NH1.

Tuotenimi	Snro	Pakkausko	Paino
Kannattimet		kpl/m	kg/yks.
SYS-NSF42	14 405 76	10 kpl	0,38
SYS-NSF43	14 405 77	10 kpl	0,54
SYS-NSF44	14 405 78	10 kpl	0,73
SYS-NSF45	14 405 79	10 kpl	0,86
SYS-NSF46	14 405 80	10 kpl	1,18
Seinäkisko			
SYS-NSR25	14 401 31	36 m	1,57
Suunnikasmutteri ja ruuvi (M10)			
SYS-NPB10	14 407 69	10/200	0,07
Suunnikasmutteri ja ruuvi (M12)			
SYS-NPB12	14 401 76	10/200	0,10

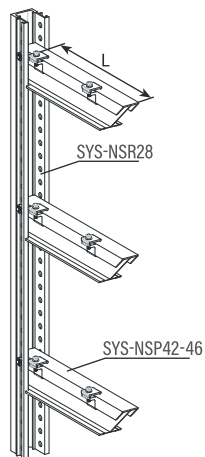


Tuotenimi	A	B	H	L	Ø D
	mm	mm	mm	mm	mm
SYS-NSF42	117	80	162	257	11
SYS-NSF43	117	80	162	357	11
SYS-NSF44	137	100	182	457	13
SYS-NSF45	137	100	182	557	13
SYS-NSF46	137	100	182	657	13

## SEINÄKANNAKOINTI

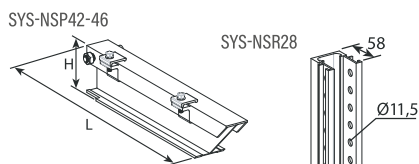
Kuormitettavuus 4 kN

- SYS-NH1
- SYS-NH4
- SYS-NH5

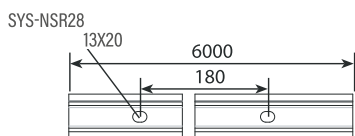


Suosittellaan hyllysarjoille SYS-NH1, SYS-NH4 ja SYS-NH5.

Tuotenimi	Snro	Pakk.koko	Paino
Kannattimet		kpl/m	kg/yks.
SYS-NSP42	14 415 20	10 kpl	0,48
SYS-NSP43	14 415 21	10 kpl	0,63
SYS-NSP44	14 415 22	10 kpl	0,78
SYS-NSP45	14 415 23	10 kpl	1,00
SYS-NSP46	14 415 24	10 kpl	1,16
Seinäkisko			
SYS-NSR28	14 415 03	36 m	2,13

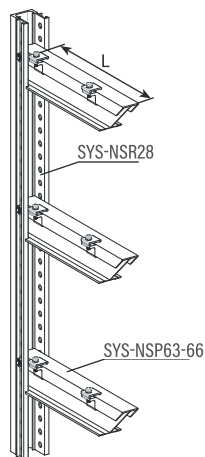


Tuotenimi	H	L
	mm	mm
SYS-NSP42	80	290
SYS-NSP43	80	390
SYS-NSP44	80	490
SYS-NSP45	100	590
SYS-NSP46	100	690



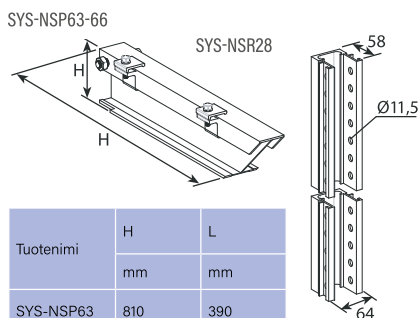
Kuormitettavuus 6 kN

- SYS-NH4
- SYS-NH5

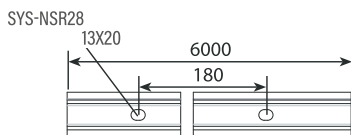


Suosittellaan hyllysarjoille SYS-NH4 ja SYS-NH5.

Tuotenimi	Snro	Pakk.koko	Paino
Kannattimet		kpl/m	kg/yks.
SYS-NSP63	14 415 26	10 kpl	0,67
SYS-NSP64	14 415 27	10 kpl	0,83
SYS-NSP65	14 415 28	10 kpl	1,30
SYS-NSP66	14 415 29	10 kpl	1,52
Seinäkisko			
SYS-NSR28	14 415 03	36 m	2,13

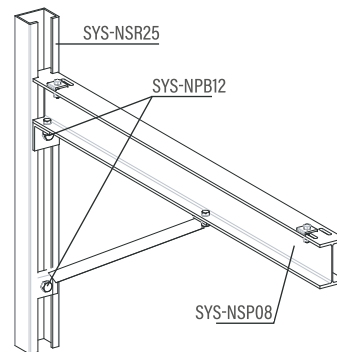


Tuotenimi	H	L
	mm	mm
SYS-NSP63	810	390
SYS-NSP64	100	490
SYS-NSP65	120	590
SYS-NSP66	120	690



Kuormitettavuus 2,5-5 kN

- SYS-LH0
- SYS-NH1



Suosittellaan hyllysarjoille SYS-LH0 ja SYS-NH1.

Tuotenimi	Snro	Pakk.koko	Paino
Kannatin		kpl/m	kg/yks.
SYS-NSP08	14 401 22	1 kpl	2,10
Seinäkisko			
SYS-NSR28	14 415 03	36 m	1,57
Suunnikasmutteri ja ruuvi (M12)			
SYS-NPB12	14 401 76	12/200 kpl	0,10

S	F <sub>sall</sub> kN
400	5
500	4
600	3,3
700	2,8
800	2,5

