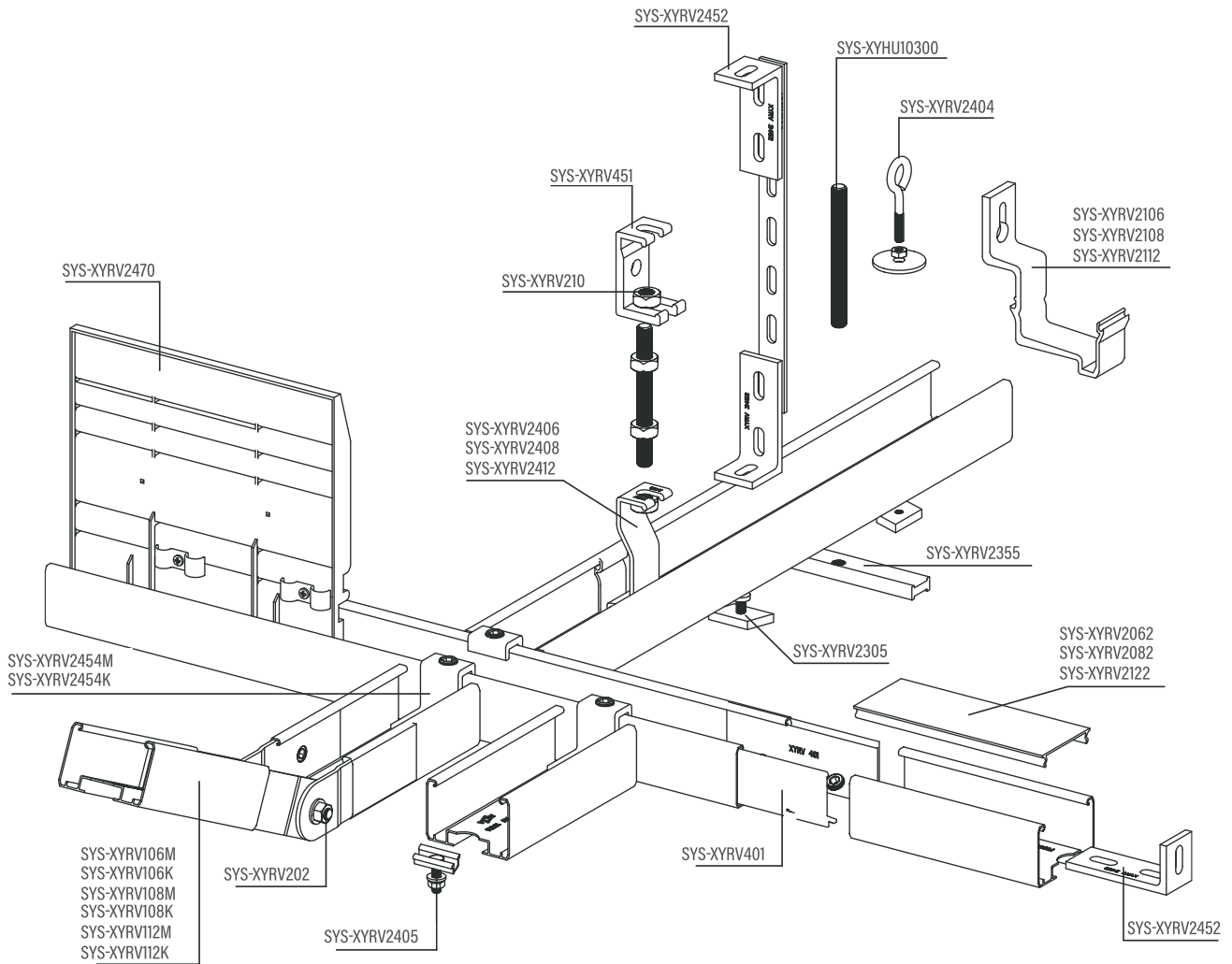


XYRV-valaisinkiskot

Valaisinkiskomme valmistetaan laadukkaasta alumiinista Suomessa. Alumiini on raaka-aineena erittäin kevyt sekä jäykkä. Keveys tekee asentamisesta helpompaa kun taas jäykkyys mahdollistaa suuremmat valaisinkuormat ja pidemmät kannatusvälit teräksisiin valaisinkiskoihin verrattuna.

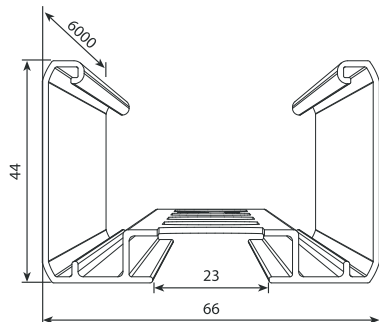


Alumiinisia SYSTEMAL®-valaisinkiskoja valmistetaan 44 mm (M) ja 60 mm (K) korkeina ja 66 mm, 80 mm sekä 120 mm leveinä profiileina. Valaisinkiskojen rei'itys (21 x 70 mm) soveltuu myös pistoliittimien läpiviintiin.

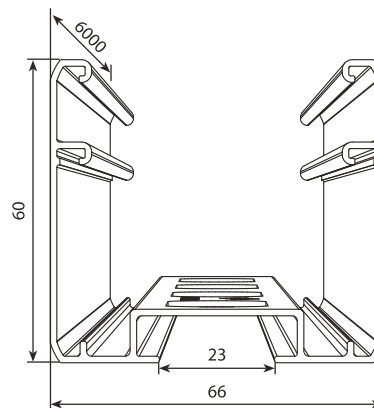
VALAISINKISKOPROFIILIT

Kaikki valaisinkiskoprofiilit ovat saatavilla tilauksesta myös valkoisena, mustana tai valitsemaasi RAL-väriin maalattuna. Korroosiokesto on mahdollista kasvattaa anodisointikerroksella. Lisätietoja erikoistuotteista saat myynnistämme!

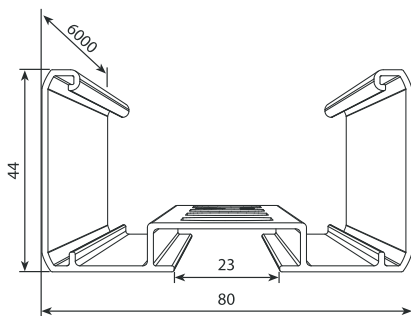
Tuotenimi	Snro	Pintakäsittely	Pakkausko	Paino
66 x 44 mm			m	kg/m
SYS-XYRV106M	14 412 01	Kirkas alumiini	60/540	0,65



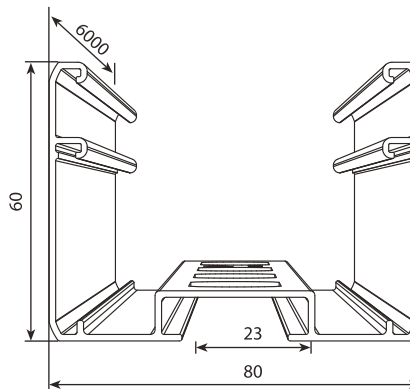
Tuotenimi	Snro	Pintakäsittely	Pakkausko	Paino
66 x 60 mm			m	kg/m
SYS-XYRV106K	14 412 05	Kirkas alumiini	60/540	0,88



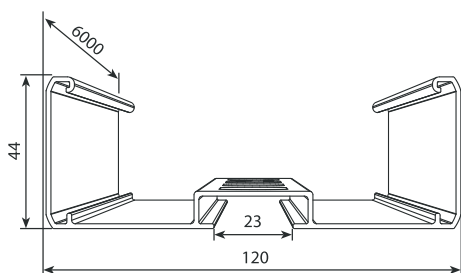
Tuotenimi	Snro	Pintakäsittely	Pakkausko	Paino
80 x 44 mm			m	kg/m
SYS-XYRV108M	14 412 02	Kirkas alumiini	60/540	0,75



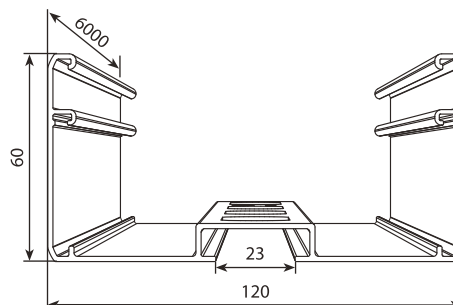
Tuotenimi	Snro	Pintakäsittely	Pakkausko	Paino
80 x 60 mm			m	kg/m
SYS-XYRV108K	14 412 06	Kirkas alumiini	60/540	1,00



Tuotenimi	Snro	Pintakäsittely	Pakkausko	Paino
120 x 44 mm			m	kg/m
SYS-XYRV112M	14 412 03	Kirkas alumiini	60/360	0,96



Tuotenimi	Snro	Pintakäsittely	Pakkausko	Paino
120 x 60 mm			m	kg/m
SYS-XYRV112K	14 412 07	Kirkas alumiini	60/360	1,22

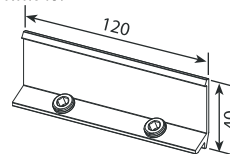


Asennusosat valaisinkiskoille

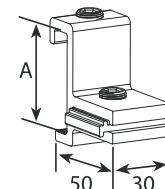
JATKOKAPPALEET

Tuotenimi	Snro	Pakkauskoko	A	Paino
Jatkokappale		kpl	mm	kg
SYS-XYRV401	14 408 18	20/200	-	0,04
Nivelkappale				
SYS-XYRV202	14 408 17	10/100	-	0,12
T-kannake				
SYS-XYRV2454M	14 412 33	10/100	47	0,08
SYS-XYRV2454K	14 412 34	10/100	63	0,09

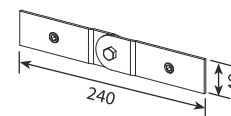
SYS-XYRV401



SYS-XYRV2454



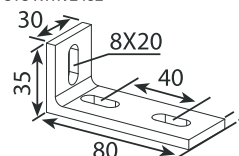
SYS-XYRV202



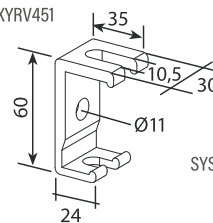
KIINNIKKEET

Tuotenimi	Snro	Pakkauskoko	A	Paino
Kattokiinnike		kpl	mm	kg
SYS-XYRV451	14 408 84	20/500	-	0,045
Päätykiinnike				
SYS-XYRV2452	14 412 18	20/200	-	0,035
Keskikannakkeet				
SYS-XYRV2406	14 412 10	10/100	59	0,056
SYS-XYRV2408	14 412 11	10/100	72	0,063
SYS-XYRV2412	14 412 12	10/100	112	0,084
Sisäpuoliset seinäkannakkeet				
SYS-XYRV2106	14 412 30	10/50	59	0,070
SYS-XYRV2108	14 412 31	10/50	72	0,090
SYS-XYRV2112	14 412 32	10/50	112	0,120

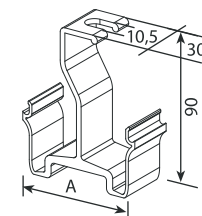
SYS-XYRV2452



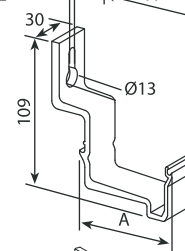
SYS-XYRV451



SYS-XYRV2406-12



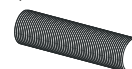
SYS-XYRV2106-12



RIPUSTUSOSAT

Tuotenimi	Snro	Pakkauskoko	Paino
Kierretanko (M10x3000 mm)		kpl/m	kg/yks.
SYS-XYHU10300	14 408 32	75/750 m	0,552
Alumiinimutteri (M10)			
SYS-XYRV210	14 408 37	100 kpl	0,004
Ripustuskisko			
SYS-XYRV203	14 408 19	60 m	0,800
Vaijeriripustuskoukku			
SYS-XYRV2404	14 412 23	20/200 kpl	0,038

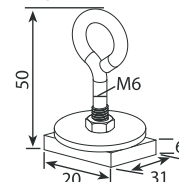
SYS-XYHU10300
(M10x3000)



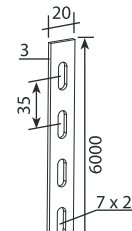
SYS-XYRV210
(M10)



SYS-XYRV2404



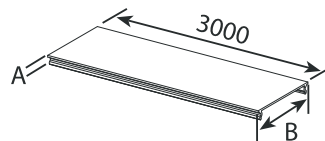
SYS-XYRV203



SUOJAKANNET

Tuotenimi	Snro	Pakkauskoko	A	B	Paino
Suojakansi		m	mm	mm	kg/m
SYS-XYRV2062	14 412 20	30	10	56	0,031
SYS-XYRV2082	14 412 21	30	9	70	0,036
SYS-XYRV2122	14 412 22	30	15	110	0,061

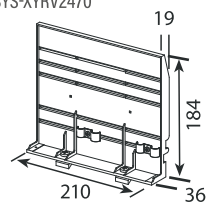
SYS-XYRV2062-2122



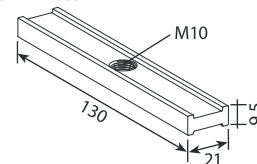
ASENNUS- JA TUKILEVYT

Tuotenimi	Snro	Pakkauskoko	Paino
Asennuslevy		kpl	kg
SYS-XYRV2470	14 412 19	1/10	0,250
Tukilevy			
SYS-XYRV2355	14 412 15	20/200	0,045

SYS-XYRV2470



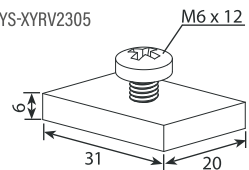
SYS-XYRV2355



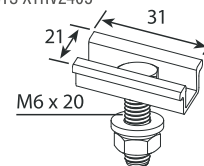
SUUNNIKASMUTTERIT JA RUUVIT

Tuotenimi	Snro	Pakkauskoko kpl	Pituus	Leveys	Paino
Suunnikas ruuvilla (M6x12)			mm	mm	kg
SYS-XYRV2305	14 412 16	50/500	31	20	0,010
SYS-XYRV305	14 408 24	50/500	25	15	0,010
Suunnikasmutteri uraan (M6x20)					
SYS-XYRV2405	14 412 17	50/500	31	21	0,012

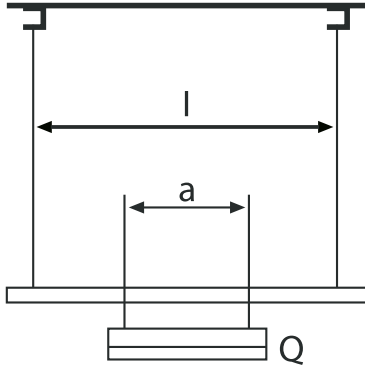
SYS-XYRV2305



SYS-XYRV2405



Valaisinkiskojen kuormitettavuus



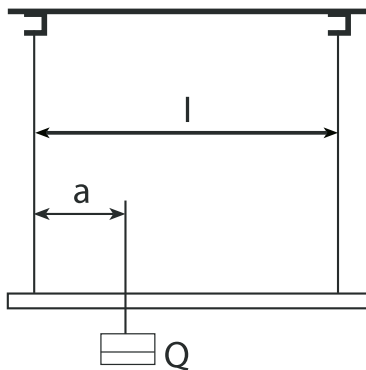
Laskelmissa on käytetty seuraavia kaapelikuormia:

SYS-XYRV106M ja 106K 1,0 kg/m
 SYS-XYRV108M ja 108K 1,5 kg/m
 SYS-XYRV112M ja 112K 2,0 kg/m

Kun valaisimella on kaksi kiinnityspistettä.

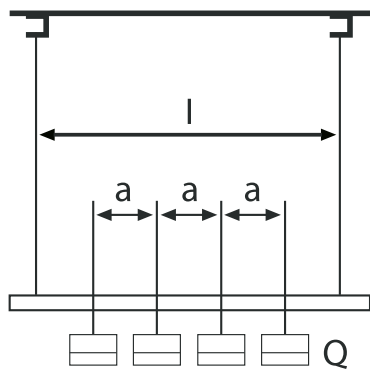
l (m)	a (m)	Q, sallittu kuormitus (kg)						l (m)
		106M	108M	112M	106K	108K	112K	
2	0,5	21	25	30				2
	1	29	33	40				
	1,5	57	66	80				
2,5	0,5	12	13	16				2,5
	1	14	16	19				
	1,5	20	23	28				
3	0,5	7	7	9	23	26	31	3
	1	8	8	10	26	29	35	
	1,5	10	10	12	33	36	43	
3,5	0,5	4	4	4	15	17	20	3,5
	1	4	4	5	17	18	22	
	1,5	5	5	5	20	21	25	
4	0,5				10	11	13	4
	1				11	12	14	
	1,5				12	13	15	
4,5	0,5				6	6	7	4,5
	1				7	7	8	
	1,5				7	7	8	
5	0,5				3	3	3	5
	1				4	4	4	
	1,5				4	4	4	

Kun valaisimella on yksi kiinnityspiste.



Kun a=0, on
 Q_{sall}=100 kg

l (m)	a (m)	Q, sallittu kuormitus (kg)						l (m)
		106M	108M	112M	106K	108K	112K	
1	0,5	86	99	100				1
1,5	0,5	43	49	60				1,5
	0,75	37	42	52				
2	0,5	28	32	39				2
	1	20	23	27				
2,5	0,5	20	22	27				2,5
	1,25	11	13	15				
3	0,5	13	14	17	46	50	60	3
	1	8	8	10	26	29	35	
	1,5	7	8	8	22	25	29	
3,5	0,5	8	8	9	35	37	44	3,5
	1	4	4	5	19	21	25	
	1,75	3	3	4	15	16	19	
4	0,5				26	27	32	4
	1				14	15	17	
	1,5				11	12	13	
	2				10	11	12	
5	0,5				11	11	11	5
	1				6	6	6	
	2				4	4	4	
	2,5				3	3	3	



Kun valaisinkuorma jakaantuu tasaisesti.

l (m)	a (m)	Q, sallittu kuormitus (kg)					l (m)	
		106M	108M	112M	106K	108K		112K
2	0,5	8	9	10			2	
	1	14	16	20				
2,5	0,5	4	4	5			2,5	
	1	7	8	10				
	1,5	10	11	13				
3	0,5	4	4	5	7	8	9	3
	1	5	5	6	13	14	17	
	1,5	7	7	9	16	17	21	
	2				23	24	29	
3,5	1	2	2	2	7	8	9	3,5
	1,5	2	2	3	10	11	12	
	2	3	3	4	12	13	15	
4	1				4	4	5	4
	1,5				6	6	7	
	2				7	7	8	
	2,5				9	9	11	
5	1,5				2	2	2	5
	2				2	2	2	
	2,5				2	2	2	
	3				3	3	3	

Asennettaessa on otettava huomioon lämpölaajeneminen. Lämpölaajenemiskerroin on $23 \times 10^{-6} / ^\circ\text{C}$, joka vastaa noin 1 mm/m, kun lämpötila muuttuu $40 ^\circ\text{C}$.