

W70WWFI Liiketunnistin Rörelsedetektor

FI

Käyttöohje
Asennusohje

1 Turvallisuusohjeet



VAROITUS

Ainoastaan sähköasennuksiin perehtyneet henkilöt saavat asentaa ja kytkeä sähkölaitteita. Jos ohjeita ei noudateta, seurauksena saattaa olla laitteen vaurioituminen, tulipalo ja muita vaaratilanteita.

Sähköiskun vaara. Laite ei sovellu syöttöjännitteen irtikytkentään. Katkaise aina virransyöttö, ennen kuin työskentelet laitteen tai kuorman parissa. Ota myös huomioon kaikki johdonsuojakatkaisijat, jotka syöttävät vaarallista jännitettä laitteelle tai kuormalle.

Älä paina linssiä. Laite voi vaurioitua.

Laite ei sovellu käytettäväksi varashälyttimenä tai muuna hälytyslaitteena.

Nämä ohjeet ovat olennainen osa tuotetta, ja ne annetaan loppuasiakkaan säilytettäväksi.

SV

Bruksanvisning
Installationsanvisning

1 Säkerhetsinstruktioner



FARA

Elektrisk utrustning får endast installeras och monteras av fackmän inom elektroteknik. Underlåtenhet att följa instruktionerna kan leda till skador på enheten samt brand och andra faror.

Fara för elektrisk stöt. Enheten bör inte frångöpplas från matningsspänning. Koppla alltid från innan du utför arbeten på enheten eller belastningen. Ta samtidigt hänsyn till alla kretsbrytare som matar farlig spänning till enheten eller belastningen.

Tryck inte på linsen. Enheten kan skadas.

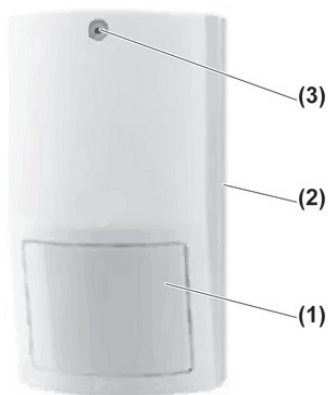
Enheten lämpar sig inte för att användas som inbrottslarm eller annat larm.

Dessa instruktioner är en väsentlig del av produkten och måste förvaras av slutkunden.



2 Laitteen osat

Kuva 1: Laitteen osat



- (1) Linssi
- (2) Takalevy
- (3) Kiinnitysruuvi

3 Toiminta

Käyttötarkoitus

- Valaistuksen automaattinen sytytys/sammutus lämpöliikkeen ja ympäristön valaistusvoimakkuuden mukaan.
- Pinta-asennus sisä- ja ulkotiloihin.

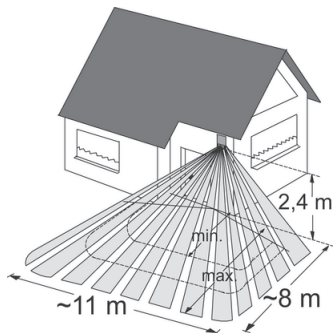
Tuotteen ominaisuudet

- Muutettava asennusasento
- Roiskevesisuojaus
- Toiminta-aika ja valaistusvoimakkuuden arvo säädettävissä
- Testaustoiminto tunnustusalueen tarkistamiseksi
- Kolmitasoisesti asetettava tunnustusalue
- Useiden liiketunnistimien rinnankytkentämahdollisuus
- Manuaalinen päälle kytkentä sivuohjaimella, avautuva kosketin

Automaattinen toiminta

Tunnistin tunnistaa ihmisten, eläinten ja esineiden lämpöliikkeen.

Kuva 2: Liiketunnistimen tunnustusalue



2 Enhetens komponenter

Bild 1: Enhetens komponenter

- (1) Sensorfönster
- (2) Bakstycke
- (3) Fästskruv

3 Funktion

Ävsedd användning

- Automatisk ljusomkoppling beroende på värmerörelse och omgivningens ljusstyrka.
- Utanpåliggande montering inom- och utomhus.

Produktens egenskaper

- Flera installationslägen
- Skyddad mot vattenstänk
- Drifttid och ljusstyrkevärde kan ställas in
- Testkörning för kontroll av detekteringsområdet
- Räckvidden kan ställas in i tre nivåer
- Parallellkoppling av flera rörelsedetektorer kan utföras
- Manuell påslagning kan utföras med sidostyrning, normalt sluten kontakt

Automatisk drift

Styrenheten detekterar värmerörelser från människor, djur och föremål.

Bild 2: Rörelsedetektor detekteringsområde

- Valo syttyy, jos henkilö tulee tunnistusalueelle. Ja valaistusvoimakkuus on asetetun raja-arvon alapuolella.
- Valo sammuu, kun tunnistusalueella ei enää havaita liikettä ja toiminta-aika on kulunut.

Lampun jäähtymisestä johtuvan lämpötilan oskillaation välttämiseksi tunnistin ei mittaa signaaleja noin 3:een sekuntiin valon sammumisen jälkeen.

4 Käyttö

Valon syyttäminen manuaalisesti

Lisävarusteena saatava sivuohjain, avautuvalla koskettimella (kytketään liiketunnistimeen).

- Paina asennuspainiketta vähintään 4 sekuntia.

Valo syttyy valaistusvoimakkuudesta riippumatta asetetuksi toiminta-ajaksi. Kun liikettä havaitaan, toiminta-aika alkaa uudelleen alusta.

5 Tietoja sähköasennuksiin perehtyneille henkilöille

5.1 Asentaminen ja sähkökytkentä



VAARA

Jännitteisten osien koskettaminen aiheuttaa sähköiskun. Sähköiskusta voi seurata kuolema.

Katkaise sähkönsyöttö ennen laitteen tai kuorman parissa työskentelyä vastaavilla johdosuojakatkaisijoilla. Suojaa kaikki työympäristössä olevat jännitteiset osat.

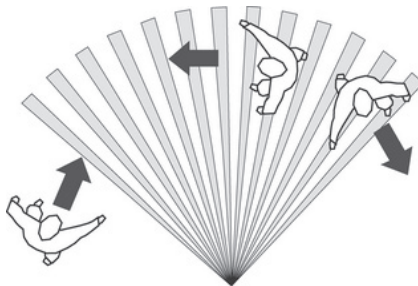
HUOMIO

Liian suurta lämpöäiteilyä on varottava. Tunnistimet voivat rikkoutua.

Suuntaa laite siten, ettei linssi ole suorassa auringonpaisteessa.

Asennuspaikan valitseminen

Kuva 3: Asennus poikittaissuuntaisesti liikkeen pääsuuntaan nähden



Kun liiketunnistin asennetaan 2,4 metrin asennuskorkeuteen (kuva 2), tunnistusalue on optimaalinen poikittaissuunnassa liikkeen suuntaan nähden (kuva 3).

- Valitse tärinätön asennuspaikka, sillä värinä voi aiheuttaa valon tahattoman syyntymisen.

- Ljuset slås på om en person kommer in i detekteringsområdet och om ljusstyrkan understiger det inställda tröskelvärdet.
- Ljuset slås av om inga fler rörelser detekteras i detekteringsområdet och om drifttiden har förlutit.

För att undvika ljussvängningar p.g.a. en glödlampa med kylfunktion, bedömer styrenheten inga signaler under ca 3 sekunder efter att ljuset har slagits av.

4 Drift

Slå på ljuset manuellt

Sidostyrning (tilläggsutrustning), normalt sluten kontakt, är ansluten till rörelsedetektorn.

- Tryck på installationsknappen i minst 4 sekunder.

Ljuset slås på oberoende av ljusstyrkan för den inställda drifttiden. Fördröjningstiden startar om när rörelser detekteras.

5 Information för behöriga elektriker

5.1 Montering och elanslutning



FARA

Elchock vid beröring av strömförande delar. Elchock kan vara dödligt.

Innan du utför arbete på enheten eller lasten måste du koppla från alla motsvarande krets brytare. Täck över strömförande delar i arbetsmiljön.

FÖRSIKTIGHET

För hög värmestrålning bör undvikas. Sensorerna kan bli förstörda.

Rikta in enheten så att inget direkt solljus träffar sensorfönstret.

Välja installationsplats

Bild 3: Installation i sidled mot rörelseriktningen

På en installationshöjd av 2,4 m (bild 2) uppnås rörelsedetektorns optimala räckvidd tvärs emot rörelseriktningen (bild 3).

- Välj en vibrationsfri installationsplats. Vibrationer kan leda till oönskad omkoppling.



- Poista häirinnän lähteet tunnistusalueelta. Häirinnän lähteet, kuten lämmittimet, tuuletin, ilmastointilaitteet ja jäädytyksellä varustetut valaisimet, voivat aiheuttaa valon tahattoman syttymisen.
- Ota liikkeen suunta huomioon.
- Määritä asennuskorkeus.
- Jotta liiketunnistin reagoisi nopeammin rakennuksesta poistumiseen, asenna laite alle 2,4 metrin korkeuteen oven yläpuolelle, leveysuunnassa sen keskivaiheille.

Tunnistusalue pienenee seuraavissa tapauksissa:

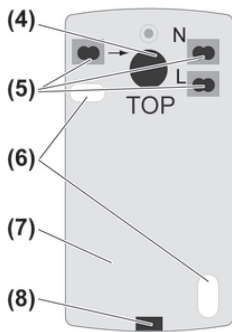
- Alueella on liiketunnistimesta ylöspäin suuntautuva rinne.
- Tunnistusalue on asetettu keskelle tai miniiniin (kuva 6).
- Lämpötilaero on pieni.
- Asennuskorkeus on alle 2,4 metriä.
- Sääolot, kuten sade tai lumisade, vaikeuttavat tunnistusta.

Tunnistusalue laajenee seuraavissa tapauksissa:

- Alueella on liiketunnistimesta alaspäin suuntautuva rinne.
- Lämpötilaero on suuri.
- Asennuskorkeus on yli 2,4 metriä.

Liiketunnistimen asentaminen

- Löysää kiinnitysruuvia (3) (kuva 1).
- Irrota kotelon kansi.



Kuva 4: Kotelon takalevy ja asennuskehys

- Jotta kotelon sisään ei pääsisi kosteutta, on suositeltavaa asentaa johdot alapuolelta (10).
- Käytä asennuskehystä (9) asentaessasi johdot alapuolelta. Kiinnitä kotelon takalevy (7) asennuskehyykseen.
- Älä käytä asennuskehystä vetäessäsi johdot pinta-asennuksena sivulta tai yläpuolelta, vaan työnnä johdot läpi sieltä, missä kotelon takalevy on ohuempaa.

- Undvik störningskällor i detekteringsområdet. Störningskällor som t.ex. värmeelement, ventilation, luftkonditioneringsaggregat eller glödlampor som svalnar kan leda till oönskad omkoppling.
- Ta hänsyn till rörelseriktningen.
- Fastställ installationshöjden.
- För att uppnå en snabb reaktion från rörelsedetektorn när du lämnar byggnaden ska enheten installeras på en höjd mindre än 2,4 m mitt över dörren.

Räckvidden minskar i följande fall:

- Marken lutar uppåt bort från rörelsedetektorn.
- Räckvidden är inställd i mitten eller minimum (bild 6).
- Liten temperaturskillnad.
- Lägre installationshöjd än 2,4 m.
- Väderfaktorer som t.ex. regn, dimma eller snö.

Räckvidden ökar i följande fall:

- Marken lutar nedåt bort från rörelsedetektorn.
- Stor temperaturskillnad.
- Högre installationshöjd än 2,4 m.

Installera rörelsedetektorn

- Lösa fästskruven (3) (bild 1).
- Ta bort locket.

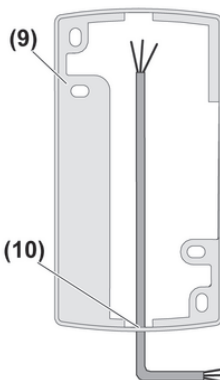


Bild 4: Bakstycke och installationsram

- För att förhindra att det kommer in fukt rekommenderar vi att kablarna förs in underifrån (10).
- Använd en installationsram (9) när kablarna förs in underifrån. För in bakstycket (7) i installationsramen.
- Använd inte någon installationsram för utanpåliggande kabelgång från sidan eller ovanifrån utan gör istället håll i de tunnare områdena på bakstycket.

- i Älä poista kondenssivesiaukon (8) vettä läpäisevää suljinta.
- Käytä kumiholkkia (4) liitosjohdon läpituontiin kytkentärasiaan.
- Kiinnitä kotelon takalevy asennuspaikkaan kahdella ruuvilla (6) siten, että kondenssivesiaukko on alhaalla.

Liiketunnistimen määrittäminen

Liiketunnistimen kotelon kannen takasivulla on toiminta-ajan (11) ja valaistusvoimakkuuden raja-arvon (12) säätimet (kuva 5).

Kuva 5: Toiminta-ajan ja valaistusvoimakkuuden raja-arvon asettaminen

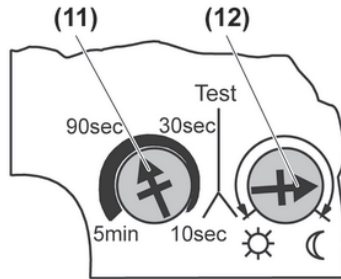


Bild 5: Ställa in drifttiden och ljusstyrkans tröskelvärdet

Liiketunnistimen toiminta-alue voidaan asettaa kolmitasoisesti liu'uttamalla sisäkoteloa (13) (kuva 6).

Kuva 6: Toiminta-alueen asettaminen

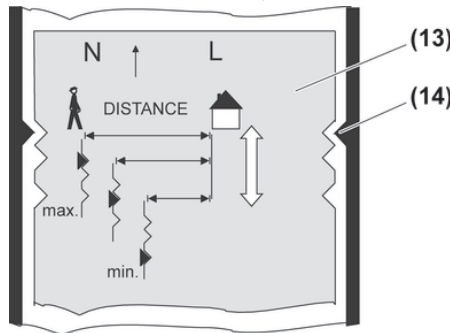


Bild 6: Ställa in räckvidden

- Aseta tarvittava toiminta-aika säätimellä (11).
- Aseta tarvittava valaistusvoimakkuuden raja-arvo säätimellä (12). ☀ tarkoittaa päivätilaa, eli kytkentää valaistusvoimakkuudesta riippumatta, ja ☾ pienintä valaistusvoimakkuutta.
- i Jos laitteen on syytettävä valot päivän hämärtyessä, aseta säädin (12) kuvan 5 mukaisesti.
- Aseta toiminta-alue liu'uttamalla sisäkoteloa (kuva 6).

Ylälukitus (14)	Suurin toiminta-alue
Keskilukitus (14)	Keskisuuri toiminta-alue
Alalukitus (14)	Pienin toiminta-alue

- i Ta inte bort den vattentäta förslutningen av kondenshålet (8).
- För in anslutningskabeln i anslutningsutrymmet genom en gummihylsa (4).
- Fäst bakstycket på installationsplatsen med två skruvar (6) så att kondenshålet är placerat nedtill.

Konfigurera rörelsedetektorn

På baksidan av rörelsedetektorns kåpa finns ett reglage vardera för drifttiden (11) respektive ljusstyrkans tröskelvärdet (12) (bild 5).

Rörelsedetektorns räckvidd kan ställas in i tre steg genom att du glidjusterar det inre höljet (13) (bild 6).

- Ställ in drifttiden med hjälp av reglaget (11).
- Ställ in ljusstyrkans tröskelvärdet med hjälp av reglaget (12). Symbolen ☀ står för dagläge, d.v.s. omkoppling oberoende av ljusstyrka, och symbolen ☾ för min. ljusstyrka.
- i Om enheten behöver slå på ljuset när skymningen faller ska reglaget (12) ställas in som i bild 5.
- Ställ in räckvidden genom att glidjustera det inre höljet (bild 6).

Övre spärrläge (14)	Max. räckvidd
Mittersta spärrläge (14)	Mellanräckvidd
Nedre spärrläge (14)	Min. räckvidd



- Aseta liiketunnistin testilaan. Aseta toiminta-ajaksi 10s ja valaistusvoimakkuuden arvoksi ☼. Kartoita tunnistusalue kävelemällä.
- Ställ in rörelsedetektorn på testläge. Ställ in drifttiden på 10 sekunder och ljusstyrkevärdet på ☼. Mät detekteringsområdet genom att stega upp det.

Kuva 7: Liitosjohdon kuoriminen

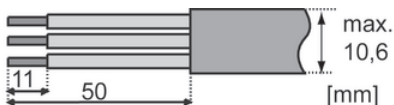


Bild 7: Skala av anslutningskabeln

Tunnistimen kytkeminen

Liitosjohdoissa on ruuvittomat liittimet. Kosketuksen varmistamiseksi liitä vain yksilankajohtimia, joiden poikkileikkausala on enintään 2,5 mm². Katso johtimien ulkovaipan ja peruseristeen kuorintapituuudet kuvasta 7.

sininen, BU	N , nollajohdin
ruskea, BN	↓ , lampun johdin
musta, BK	L , johdin

- Työnnä liittimet kiinnitystä varten kotolon kannessa oleviin pitimiin (5) (kuva 4).
- Kytke tunnistin ja lisävarusteena saatava siivuhjain T, avautuva kosketin, kytkentäkaavion mukaisesti (kuva 8).

Kuva 8: Liiketunnistimen kytkentäkaavio

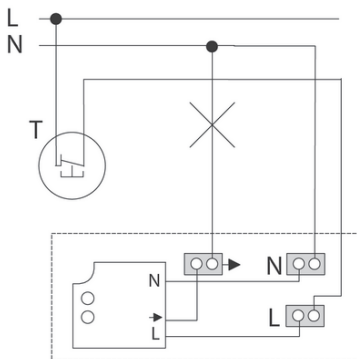


Bild 8: Kopplingsschema för rörelsedetektor

Ansluta styrenheten

Anslutningskablarna är utrustade med skruvlösa klämmor. Garantera säker förbindelse genom att endast ansluta enträdskablar med ett tvärsnitt på max. 2,5 mm². Följ avskalningslängden för externt kabelhölje och grundisolering enligt bild 7.

blå, BU	N , nolledare
brun, BN	↓ , lampkabel
svart, BK	L , ledare

- För in de skruvlösa fästklämmorna i hållarna (5) på kåpan (bild 4).
- Anslut detektorn och sidostyrningen T (tilläggsutrustning), öppnande kontakt, enligt kopplingsschemat (bild 8).

- Jos useilla liiketunnistimilla on tarkoitus kytkeä jaettu kuorma, kytke liiketunnistimet rinnan.
- i Useiden liiketunnistimien rinnankytkentä ei lisää maksimikuormaa.

Liiketunnistin voidaan kytkeä pois päältä asennuskytkimellä S1 tai S2 (kuva 9). Kun asennuskytkin S1 kytketään takaisin toimintaan, toiminta-aika kytkeytyy päälle.

Asennuskytkimellä S2 ei ole samaa toiminnallisuutta.

- Parallellkoppla rörelsedetektorerna om flera rörelsedetektorer ska sköta omkopplingen av en delad belastning.
- i Parallell omkoppling av flera rörelsedetektorer ökar inte max. ansluten belastning.

Rörelsedetektorn kan slås av med hjälp av installationsbrytare S1 eller S2 (bild 9). Om installationsbrytaren S1 slås på igen utlöses tidsräkningen av drifttiden.

Installationsbrytaren S2 gör inte detta.

Kuva 9: Liiketunnistimien poiskytkennän kytkentäkaavio

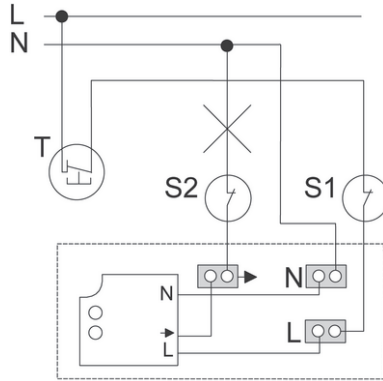


Bild 9: Kopplingsschema, slå av rörelsedetektorer

Asennuskytkimellä S1 (kuva 10) voidaan kytkeä automaattitila päälle ja pois. Asennuskytkimellä S2 voidaan kytkeä manuaalitila päälle ja pois.

- Lukitse kotelon kansi kotelon takalevyn alaosaan, paina yläosa alas ja kiristä se kiinnitysruuvilla (3).

Installationsbrytaren S1 (bild 10) kan användas för att slå på/av automatiskt läge. Installationsbrytaren S2 kan användas för att slå på/av manuell läge.

- Snäpp fast höljet i botten av bakstycket. Tryck ned den övre delen och dra åt hårt med fästskruven (3)

Kuva 10: Automaattisen ja manuaalisen tilan kytkentäkaavio

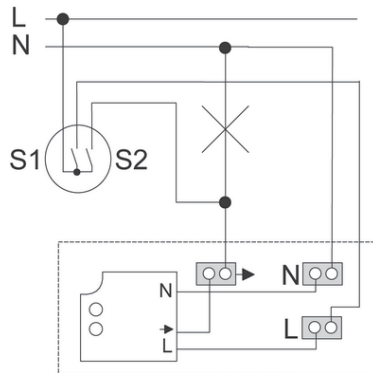


Bild 10: Kopplingsschema, Automatiskt/manuellt läge

6 Tekniset tiedot

Nimellisjännite	AC 230 V ~
Verkkotaajuus	50 Hz
Tehon kulutus	noin 1,1 W
Ympäristön lämpötila	-25 ... +55 °C
Suojausluokka	IP 55
Johdonsuojakatkaisija	maks. 10 A
Asennuskorkeus	noin 2,4 m
Tunnistuskulma	noin 70°
Toiminta-aika	10 s .. 5 min
Maksimikuorma	
Hehkulamput	1 000 W

6 Tekniska data

Märkspänning	AC 230 V ~
Nätfrekvens	50 Hz
Strömförbrukning	ca 1,1 W
Omgivningstemperatur	-25 ... +55 °C
Skyddsklass	IP 55
Krets brytare	max. 10 A
Installationshöjd	ca 2,4 m
Detekteringsvinkel	ca 70°
Drifttid	10 s .. 5 min
Ansluten belastning	
Glödlampor	1 000 W



Verkköjännitehalogeenilamput	1 000 W
Elektroniset muuntajat	750 W
Induktiiviset muuntajat	750 VA
Elektroninen liitäntälaitte	Tyypiriippuvainen
Loistelamput, kompensoimattomat	500 VA
Loistelamput, rinnan kompensoidut	400 VA
Kytkevävirta	
Pienen kytkentävirta AC	100 mA
Kosketintyyppi	μ-kosketin
Liitäntä	
Yksilankainen	maks. 2,5 mm ²

7 Takuu

Ensto asennustarvikkeiden takuu-aika on 2 vuotta myyntipäivästä, kuitenkin enintään 3 vuotta valmistuspäivästä.

Takuuehdot, katso www.legrand.fi.

8 Materiaalien kierrätys ja lajittelu



Älä hävitä sähkölaitteita, elektroniikkalaitteita ja niiden lisävarusteita talousjätteen mukana.

- Kun laite on elinkaarensa lopussa, se on hävitettävä asianmukaisesti paikallisia kierrätysohjeita noudattaen.
- Laitteen pahvipakkaus soveltuu laitettavaksi sellaisenaan pahvinkeräykseen.

Halogenlampor	1 000 W
Elektroniska transformatorer	750 W
Induktiva transformatorer	750 VA
Elektronisk ballast	Typberoende
Fluorescerande lampor, okompenserade	500 VA
Fluorescerande lampor, parallellkompenserade	400 VA
Omkopplingsström	
Min. omkopplingsström, växelström AC	100 mA
Kontakttyp	μ-kontakt
Anslutning	
Enkelkardelig	max. 2,5 mm ²

7 Garanti

Garantitiden för Ensto installationsprodukter är 2 år räknad från inköpsdagen, dock inte längre än 3 år från tillverkningsdagen.

Garantivillkoren, se www.legrand.fi.

8 Avfallshantering



Kassera inte elektriska och elektroniska enheter inklusive deras tillbehör med hushållsavfallet.

- När enheten är i slutet av sin livscykel måste den kasseras korrekt enligt lokala riktlinjer för återvinning.
- Enhetens kartongförpackning är lämplig för återvinning.