



CoreLine SlimDownlight

DN145B LED10S/830_840 PSD WH

CoreLine SlimDownlight, 10 W, 1080 lm, 1150 lm, 3000 K, 4000 K, DALI, Textured

CoreLine SlimDownlight täyttää CoreLine-lupauksen sisäkäyttöön tarkoitetuista innovatiivisista, helppokäyttöisistä ja laadukkaista LED-downlight-valaisimista. Tämä kapea alasvalo luo yhtenäisen ja tasaisen valaistuksen kohteessa kuin kohteessa. Tämä alasvalo säästää välittömästi energiaa ja sen käyttöikä on pitkä, joten se on ympäristöystävällinen ja alentaa kustannuksia. MultiColorTemp-ominaisuus tarjoaa kaksi värlämpötilavaihtoehtoa yhdessä valaisimessa. Tämä helpottaa tuotteen valintaa, tarjoaa joustavuutta vastata asiakkaiden toiveisiin kohteessa ja vähentää varastossa tarvittavia tuotteita. Yksinkertaisen ja helpon asennuksen ansiosta CoreLine SlimDownlight mahtuu samankokoiseen asennusaukkoon, ja vain 34 mm:n upotussyvyyden ansiosta se säästää tilaa, mistä on hyötyä etenkin ahtaissa asennuskohteissa. Tuoteperheessä on integroitua langatonta yhteyttä tukeva InterAct Ready -versio, joka voidaan liittää älykkääseen valaistuksen ohjausjärjestelmään Interactiin.

Tuotetiedot

Yleistä tietoa		Valaistuksen tekniset tiedot	
Ohjauksyksiköiden lukumäärä	1 yksikkö	Valovirta	1 080 1 150 lm
Liitäntälaitte mukana	Kyllä	Värlämpötila (nim.)	3000 4000 K
Arvoasteikko	Tehokas	Valotehokkuus (nimellinen)	108 115 lm/W
Takuuaika	5 vuotta	Värintoistoindeksi (CRI)	>80
Kestävän kehityksen profilli	-	Valonlähteen väri	830 Warm white, 840 Neutral white
		Optiikan tyyppi	Keilakulma 90° Symmetrinen
		Valaisimen valokeila	90°

CoreLine SlimDownlight

Häikäisyindeksi CEN	Not applicable
Käyttö- ja sähkö tiedot	
Tulojännite	220–240 V
Viivatiheys	50 or 60 Hz
Kytkevävirtasysäys	16,5 A
Kytkeväaika	0,177 ms
Virrankulutus	10 W
Tehokerroin (murtoluku)	0.9
Liitäntä	8-napainen pistoliitin
Kaapeli	-
Tuotteiden määrä tyyppiin B 16 A johdonsuojakatkaisijassa	36
Soveltuu satunnaiseen kytkentään	Ei
Suojausluokka IEC	Suojausluokka II

Ohjausjärjestelmät ja himmennys

Himmennettävä	DALI
Liitäntälaitte/virtalähde/muuntaja	Ulkoisen tehonlähdeyksikkö, DALI-liitäntä
Ohjauskäyttöliittymä	DALI
Jatkuva valontuotto	Ei

Mekaaniset tiedot ja runko

Rungon materiaali	Painevalettu alumiini
Heijastimen materiaali	Polykarbonaatti
Optiikan materiaali	Polymetyylimetakrylaatti
Optisen kuvun/linssin materiaali	Polykarbonaatti
Kiinnitysmateriaali	-
Kotelon väri	Valkoinen
Optisen kuvun/linssin viimeistely	Textured
Kokonaispituus	170 mm
Kokonaiskorkeus	30 mm
Kokonaishalkaisija	170 mm
Suojausluokan koodi	IP20 (etuosa IP44)

Mekaanisen iskusuojauksen koodi	IK03 [0.3 J]
Nettopaino	0,420 kg

Merkinnät ja luokitukset

Hehkulankatesti	Lämpötila 650 °C, kesto 30 s
Tulenarkuusmerkintä	Soveltuu asennettavaksi normaalisti syttyville pinnoille
CE-merkintä	Kyllä
ENEC-merkintä	ENEC-merkki
RoHS-direktiivin mukainen	Kyllä
Suorituskyvyn varmistava käyttölämpötila	25 °C
Tq	
Ympäristön lämpötila	-20...+40 °C

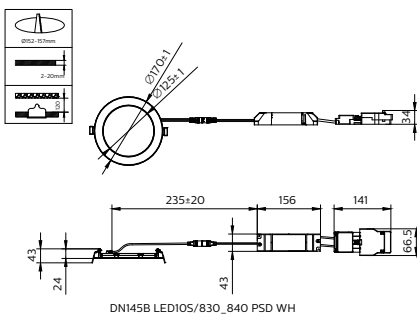
Suorituskyky alussa (IEC-yhteensopiva)

Valovirran toleranssi	-10% / +10%
Alkuperäinen kromaattisuus	(0.43,0.40) SDCM<3; (0.38,0.38) SDCM<3
Energiankulutuksen toleranssi	+/-10%

Tuotetiedot

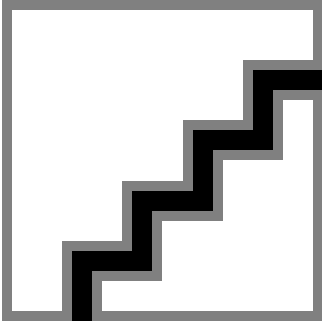
Tilaustuotteen nimi	DN145B LED10S/830_840 PSD WH
Koko tuotenimi	DN145B LED10S/830_840 PSD WH
Full EOC	872110331699899
Paikallisen koodin kuvaus	4251952
Tilauskoodi	911401894687
Tuotekoodi (12NC)	911401894687
Paikallinen koodi	4251952
Osoittaja – määrä/pakkaus	1
EAN/UPC – tuote/kotelo	8721103316998
SAP-osoitaja – pakkauksia ulomassa	24
EAN/UPC – laatikko	8721103317148

Mittapiirros



CoreLine SlimDownlight

Valonjakotiedot



Polar Normal (separate) - null - 911401894687

