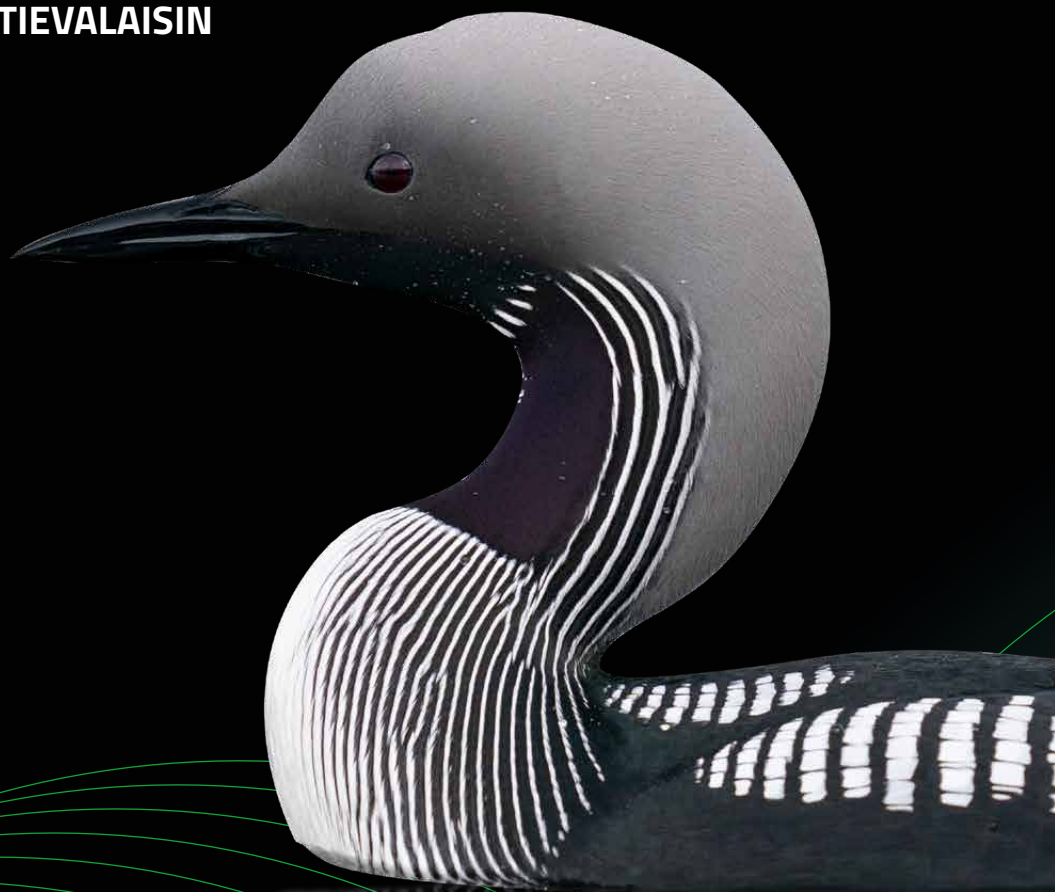


GAVIA®

KATU- JA MAANTIEVALAISIN



Gavia on kustannustehokas ja mukautuva

Laaja valikoima optiikoita eri valaistuskohteisiin takaa energiatehokkaimman ratkaisun. Monipuoliset teho- ja kokoluokat, IP66- ja IK08-luokituksilla, soveltuvat vaativiin käyttöolosuhteisiin. Suunniteltu L95 100 000 tunnin käyttöikää varten.

EASY
LED

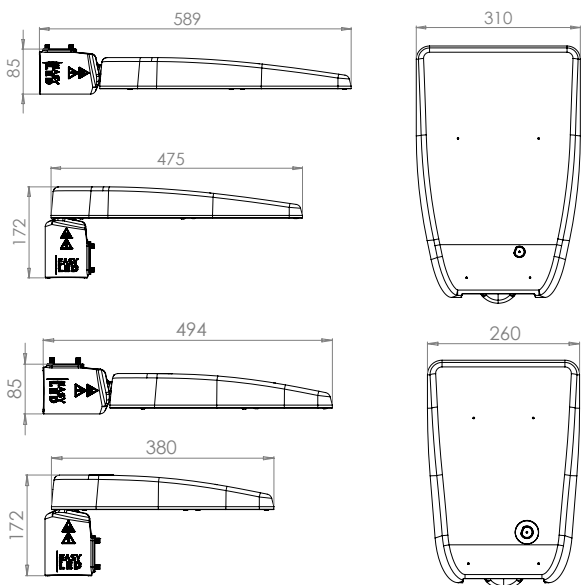
MISS
NOTHING.

Kotelointi	Painevalettu 100% kierrätysalumiini, pulverimaalattu (RAL9006 valkoinen alumiini). Anodisoitua alumiinia ja ruostumatonta terästä olevat osat. Korroosionestokäsitellyt ruostumattomasta teräksestä valmistetut ruuvit. Saatavana pulverimaalattuna RAL väreissä.
Suojalasi	Erikoiskirkas karkaistu lasi
Optiikka	Easy LED PMMA katu- ja alueoptiikat
Kotelointi ja iskunkestävyys	IP66, IK08
Käyttölämpötila	Malliversiosta riippuen suunniteltu toimimaan -40°C...+50°C (95 % RH) käyttölämpötilassa
Ohjaus	Vakiona DALI-2 (1 osoite per valaisin). D4i Zhaga Book 18 yhteensopivuus; Zhaga -liittimiä 1 kpl valaisimen yläpinnalla (ZT), yläsekä alapinnalla (ZTG) tai alapinnalla (ZG). Esiohjelmointi itsenäinen himmennys saatavilla. Yhteensopiva kolmannen osapuolen ohjausjärjestelmien kanssa. Saatavilla useita älykkäitä ohjausjärjestelmiä.
Himmennysalue	5 - 100 %
Valonalenema	100 % (1.00) 100 000 tunnin jälkeen (CLO valonaleneman kompensointi vakiona)
Valaisimen huoltovapaa käyttöikä	100 000 h
Käyttöjännite	230 VAC (toimintaalue 198...264 VAC).
Käyttötaajuus	50/60 Hz
Tehokerroin (PF) tyyppinen	>0,9
Ylijännitesuojaus	10 kV L/N-PE (EN 61000-4-5), 6 kV L-N (EN 61000-4-5) DALI mallit 65 W asti: 10 kV L/N-PE (EN 61547), 8 kV L/N-PE (EN 61000-4-5), 6 kV L-N (EN 61000-4-5)
Automaattinen lämpösuojaus	Sisäänrakennettu suojaus edistyneellä hystereesillä
Valaisimen suojausluokka	CL I , saatavilla CL II
Liitäntä	Jousiriviliitin, saatavilla esiasennettu asennuskaapeli
Asennus	Vaaka- ja pystyputkeen vakioruuveilla 60–42 mm. Säädetävissä 5 asteen välein. NFC -tiedonsiirto mahdollista käyttämällä mobiilisovellusta.
Paino	S -mallit: 4,1 kg (<4 kg S -mallit kokoon 24–60 asti) M -mallit: 5,7 kg
Takuu	5 vuotta
Lisälaitteet	Lisäsuojalaite parannettuun ylijännite- ja salamasuojaukseen Monipuoliset kiinnikevaihtoehdot seinään, mastoon ja pylvääseen

	Vakio	3000 K	3000 K
Valon värilämpötila (CCT) nimellinen	4000 K	3000 K	3000 K
Värintoistoindeksi (CRI) tyyppinen	72	72	82
Valaisimen valotehokkuus jopa*	170 lm/W	160 lm/W	140 lm/W

Saatavilla 840, 722, Amber ja muita vaihtoehtoja

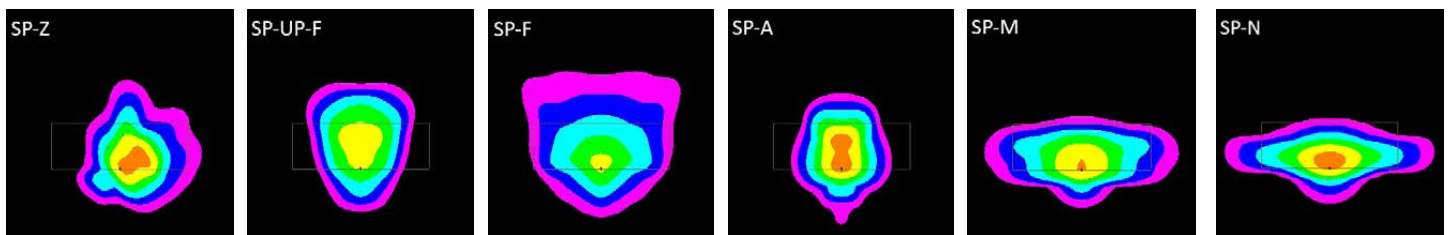
*Kysy valonjakotiedoista nähdäksesi uusimmat tiedot. Annetut arvot ovat nimellisarvoja ja voivat vaihdella +/- 10%



Versio	Ledejä - kpl	Valovirta - lm	Keskiteho - W	Teho (end of life) - W	Käyttölämpötila - °C	Valotehokkuus - lm/W
GAVIA S 8-7	8	1140	7	7	-40 ... +50	163
GAVIA S 8-9	8	1450	9	9	-40 ... +50	161
GAVIA S 8-11	8	1720	11	11	-40 ... +50	156
GAVIA S 8-13	8	2020	13	13	-40 ... +50	156
GAVIA S 8-15	8	2340	15	15	-40 ... +50	156
GAVIA S 8-18	8	2760	18	18	-40 ... +50	153
GAVIA S 8-22	8	3240	23	23	-40 ... +50	147
GAVIA S 8-25	8	3630	26	26	-40 ... +50	145
GAVIA S 12-18	12	3090	19	19	-40 ... +50	163
GAVIA S 12-22	12	3550	23	23	-40 ... +50	157
GAVIA S 12-26	12	4090	27	27	-40 ... +50	157
GAVIA S 12-30	12	4830	32	32	-40 ... +50	156
GAVIA S 12-40	12	5740	41	41	-40 ... +45	144
GAVIA S 16-28	16	4750	29	29	-40 ... +50	167
GAVIA S 16-33	16	5500	34	34	-40 ... +50	167
GAVIA S 16-40	16	6270	41	41	-40 ... +45	157
GAVIA S 16-50	16	7510	51	52	-40 ... +45	150
GAVIA S 24-40	24	6490	39	39	-40 ... +45	171
GAVIA S 24-50	24	8070	50	50	-40 ... +40	165
GAVIA S 24-60	24	9420	61	62	-40 ... +40	157
GAVIA S 24-70	24	10420	71	72	-40 ... +35	151
GAVIA S 24-75	24	11230	76	77	-40 ... +35	152
GAVIA M 24-40	24	6470	39	39	-40 ... +50	170
GAVIA M 24-50	24	8040	50	50	-40 ... +45	164
GAVIA M 24-60	24	9440	60	61	-40 ... +40	160
GAVIA M 24-70	24	10420	70	71	-40 ... +35	151
GAVIA M 24-75	24	11230	76	77	-40 ... +30	152
GAVIA M 32-65	32	10100	65	65	-40 ... +45	158
GAVIA M 32-70	32	10780	70	71	-40 ... +45	156
GAVIA M 32-80	32	12130	79	80	-40 ... +45	156
GAVIA M 32-90	32	13880	93	95	-40 ... +50	153
GAVIA M 32-100	32	14380	102	104	-40 ... +30	147
GAVIA M 40-75	40	12660	76	77	-40 ... +40	169
GAVIA M 40-90	40	14620	93	94	-40 ... +35	161
GAVIA M 40-110	40	16870	108	110	-40 ... +25	159
GAVIA M 40-120	40	17540	123	126	-40 ... +25	146
GAVIA M 48-100	48	15950	99	100	-40 ... +35	164
GAVIA M 48-115	48	17760	114	115	-40 ... +30	159
GAVIA M 48-135	48	19810	134	136	-40 ... +25	151

OPTIIKAT

Valokuvioissa kaikki valaisimet 6 m korkeudessa sekä 5° kulmassa. Kaikki valaisimet mallia Gavia S 12-30. Valaisinten edessä 30 m x 10 m ruutu, jonka reunaviivoilla valaisimet.



SP-Z
Suojatievalo, sijoitus tien sivuun oikealle juuri ennen suojatietä.

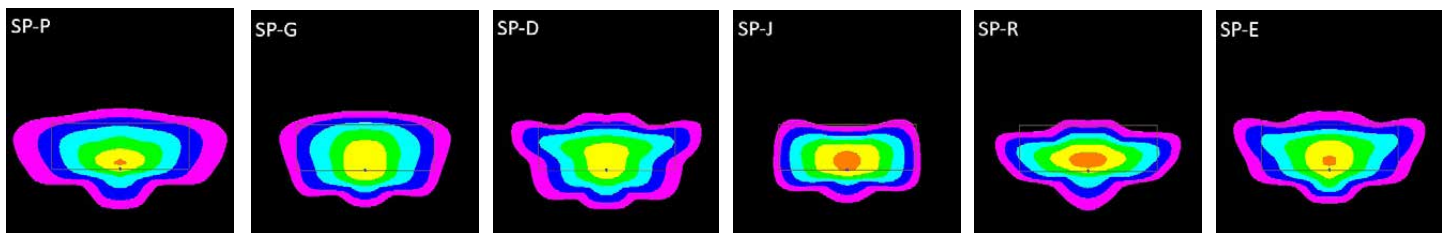
SP-UP-F
Erinomainen aluevalo, rajatumpi kuin SP-F.

SP-F
Aluevalo esim. parkki-paikoille, valo saadaan suhteellisen matalalta laajalle alueelle.

SP-A
Neliömäinen valokuvio, esim. suojatievalaisuun.

SP-M
Hyvä yleiskatuvalo, pitkä pylväsväli. Hyvä märän tien tasaisuus, taajamiin ja maanteille.

SP-N
Erittäin energiatehokas kevyenliikenteen väyliin sekä pururadoille, rajoitusti myös tonttikaduille.



SP-P
Yleisoptiikka tonttikaduille. Erittäin pitkä pylväsväli, sopii myös kevyenliikenteen väyliin ja pururadoille.

SP-G
Erittäin leveälle tielle, melko pitkä pylväsväli. Myös takavaloa, soveltuu myös aluevaloksi esim. parkki-paikoille.

SP-D
Leveälle tielle, normaali pylväsväli. Paljon takavaloa, erinomainen märän tien tasaisuus.

SP-J
Katu/alueoptiikka, lyhyt pylväsväli, ei takavaloa.

SP-R
Optiikka erittäin kapealle tielle. Normaali pylväsväli, erittäin energiatehokas.

SP-E
Leveälle tielle, normaali pylväsväli. Myös takavaloa, hyvä märän tien tasaisuus.



DESIGN
FROM
FINLAND



Gavia on tehokas ja tyylikäs

Uusi, tyylikäs katuvalaisin on paitsi esteettinen myös helposti asennettavissa, ja sen huolellisesti valitut tekniset ratkaisut varmistavat pitkän käyttöiän vaativissa pohjoisissa olosuhteissa. Keraamialustaiset LED-sirut tarjoavat erinomaisen ja pitkäikäisen valon, joka täyttää yhteispohjoismaiset vaatimukset ja takaa tehokkaan valaistuksen kaikissa ympäristöissä.

Laajan optiikka- ja tehovalikoiman ansiosta Gavia -valaisinperheestä löytyy aina oikea valaisin erilaisiin tarpeisiin ja käyttökohteisiin; aina moottoriteiltä, kaduille, kevyen liikenteen väyliin, puistoihin ja ulkoilureiteille.

**SUOMESSA SUUNNITELTU
JA VALMISTETTU**

**EASY
LED**

Easy LED Oy
Meriniitynkatu 11
FI-24100 Salo, FINLAND
p. 02 737 44 20

