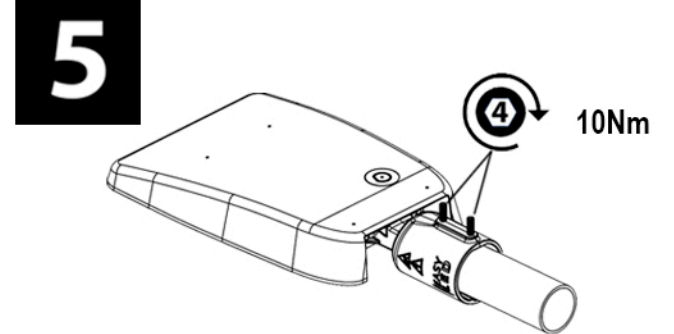
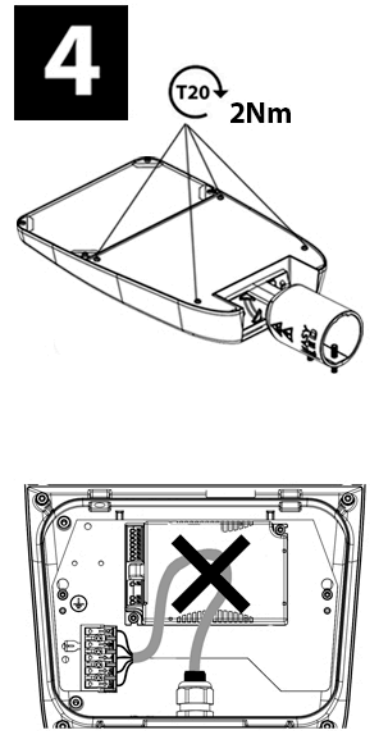
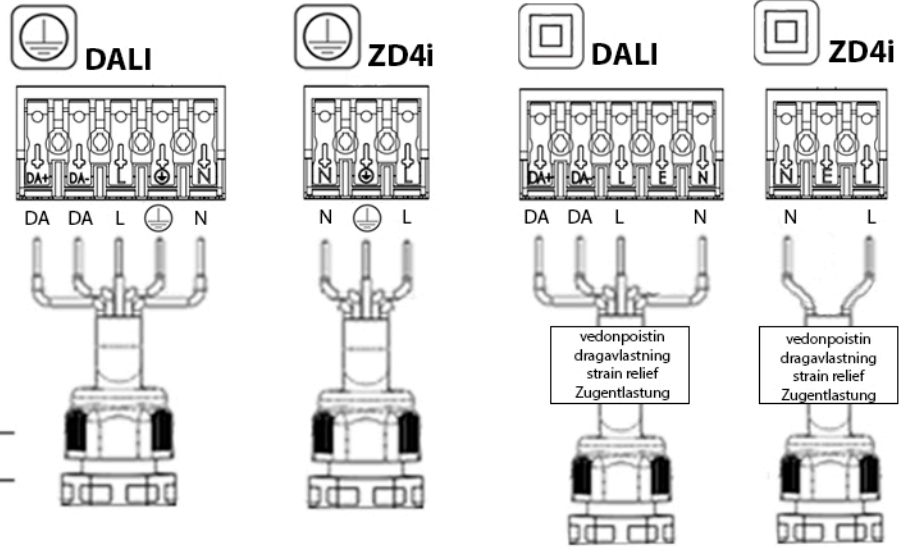


**3** FI - Tee sähköiset kytkennät  
SE - Gör elektriska anslutningar  
EN - Make the electrical connections  
DE - Elektrische Anschlüsse vornehmen



**FI** -Valaisin on aseoitava siten, ettei pitkäaikaista katsomista voi olettaa tapahtuvan 3,1 m lähempää.  
-Valaisimessa on peruseristys syöttöjännitteen ja ohjausohjtimien välillä.  
-Valaisimien valonlähteen saa vaihtaa ainoastaan valmistaja, valmistajan valtuuttama huoltaja tai vastaavan pätevyyden omaava henkilö.

**SE** -Armaturen bör placeras så att ingen kan förväntas titta rakt in i ljuset från närmare håll än 3,1 m under länge tid.  
-Armaturen har enkelisolering mellan lågspolnsförsöringen och styrledningarna.  
-Ljuskällan i denna armaturer får endast bytas av tillverkaren eller hans auktoriserad servicetekniker eller en person med motsvarande kompetens.

**EN** -The luminaire should be positioned so that prolonged staring into the luminaire at a distance closer than 3,1 m is not expected.  
-Luminaire has basic insulation between Low Voltage supply and control conductors.  
-The light source contained in this luminaire shall only be replaced by the manufacturer or his service agent or qualified person.

**DE** -Die Leuchte sollte so positioniert werden, dass ein längerer Blick in die Leuchte aus einer Entfernung von weniger als 3,1 m nicht zu erwarten ist.  
-Die Leuchte verfügt über eine einfachen Isolation zwischen der Niederspannungsversorgung und den Steuerleitungen.  
-Die in dieser Leuchte enthaltene Lichtquelle darf nur vom Hersteller oder seinem Servicevertreter oder einer qualifizierten Person ausgetauscht werden.

MAX S 24-60

<4,0	4,3	0,025M <sup>2</sup>	0,09M <sup>2</sup>	85	495	380	260	172	3-15m	
------	-----	---------------------	--------------------	----	-----	-----	-----	-----	-------	--

--	--	--	--	--	--	--	--	--	--	--	--