



## AVK TALOSULKUVENTTIILI, PN16

03/34-001

### Vetoakestävät pistoliittimet PE-putkille, duplex kara

AVK talosulkuventtiilien joka inen yksityiskohta on suunniteltu turvallisuutta ajatellen. Luisti on vulkanoitu AVK:n omalla EPDM-kumiyhdisteellä, joka on hyväksytty juomavedelle. Luistin luja rakenne, kumin kyky palautua muotoonsa ja kaksoissidoksinen vulkanointiprosessi tekevät luistista erittäin kestävä. Karan kolminkertaisen tiivistejärjestelmän, kestävä karan ja täydellisen korroosionsuojan ansiosta venttiili toimii äärimmäisen luotettavasti.

#### Tuotekuvaus

Pistoliittimillä varustettu talosulkuventtiili ruostumattomalla duplex-karalla. Juomavedelle ja neutraaleille nesteille, enintään 20°C. Huom: maksimikäyttölämpötila on määritetty ISO9080 standardin PE-putkien käyttöikävaatimusten mukaan, eikä tarkoita venttiilille sallittua maksimilämpötilaa.

#### Standardit

- Suunniteltu EN 1074 osien 1 & 2 mukaisesti, ja EN 1171 mukaisesti

#### Testi/Hyväksynät:

- Hydraulinen testi EN 1074-1 ja 2 / EN 12266 mukaisesti
- Tiiviste: 1.1 x PN (bar). Runko: 1.5 x PN (bar). Käyttömomentin testi.
- Hyväksytty KIWA sertifikaatin 1350 mukaisesti

#### Ominaisuudet:

- Messinkinen luisti CW626N on vulkanoitu EPDM kumilla – molemmat sekä messinki että kumi ovat juomavesikäyttöön hyväksytyjä. Luisti on varustettu ohjurikengillä ja kumiin on muotoiltu tiivistyspinnat, jotka varmistavat pienen sulkumomentin
- Kara kestävää duplex ruostumatonta terästä, valssatut kierteet
- Painerengas pitää karan paikoillaan ja mahdollistaa alhaisen käyttömomentin
- Kolminkertainen karan tiivistys: NBR-ylätiiviste, polyamidinen laakeri, jossa neljä NBR O-rengasta ja EPDM-kuminen tiivistemansetti
- EPDM-kuminen kannen tiiviste uraan kiinnitettynä
- Kannen upotetut ja tiivistetyt pultit ruostumatonta terästä, kannen tiivisteiden ympäröimänä
- Täysaukko
- Alhainen käyttömomentti
- Vetoakestävä pistoliitin PE-putkille, jossa EPDM-kuminen tiivisterengas ja lukkorengas asetaalimuovia
- Epoksinnoitettu DIN3476 osa1 ja EN14901 mukaisesti, GSK hyväksytty

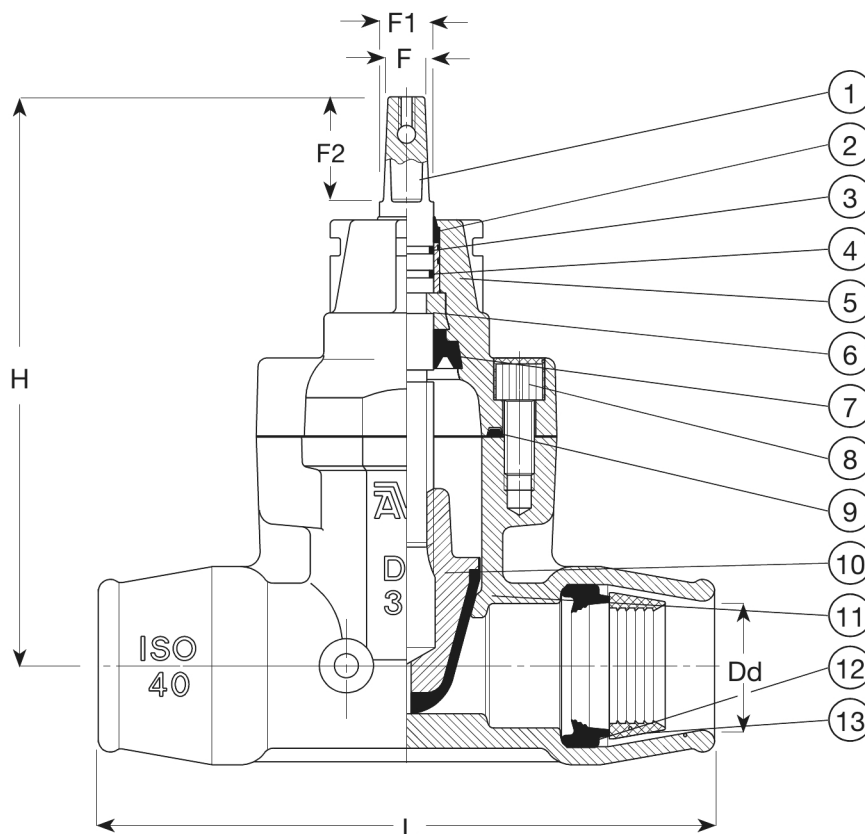
#### Lisävarusteet:

Käsiöyri, karan holkki, karanjatko, venttiilihattu ja liitossatula.



Expect... **AVR**

Mallit, materiaalit ja yksityiskohdat voivat muuttua ilman erillistä ilmoitusta jatkuvan tuotekehittelymme takia.



**Komponenttlista**

1. Kara	Duplex 1.4362 / AISI S32304 (2304)	8. Kannen pultti	Ruostumaton teräs A2, tiivistys kuumamassalla
2. Ylätiiviste	NBR kumi	9. Kannen tiiviste	EPDM kumi
3. O-rengas	NBR kumi	10. Luisti	Sinkkikadonkestävä messinki, DZR CW626N, EPDM kumi
4. Laakeri	Polyamidi	11. Runko	Pallografiittivalurauta GJS-500-7 (GGG-50)
5. Kansi	Pallografiittivalurauta GJS-500-7 (GGG-50)	12. Tiivisterengas	EPDM kumi
6. Painerengas	Sinkkikadonkestävä messinki, DZR CW602N	13. Lukkorengas	POM
7. Tiivistemansetti	EPDM kumi		

Komponentit voidaan korvata vastaavan tai ylemmän luokan materiaaleilla.

**Tuotenumero ja koot:**

AVK nro	LVI nro	DN	Dd	Tuotteen PN-luokitus	L	H	F	F1	F2	Paino	GWP
			mm		mm	mm	mm	mm	mm	kg	kg CO2 eq.
03-032-34-0046499	3833154	25	32	PN16	185	163	12	15	35	2,6	9,4
03-040-34-0046499	3833155	32	40	PN16	205	176	12	15	35	3,0	10,8
03-050-34-00464	3833156	40	50	PN16	255	203	12	15	35	7,0	25,2
03-063-34-00464	3833157	50	63	PN16	310	213	12	15	35	8,5	30,6

**Lisätietoja:**

Jokaisen venttiilin lämmityspotentiaali (Global Warming Potential, GWP) lasketaan GWP per kilo kerrotuna venttiin teoreettisella painolla. Venttiilin GWP per kilo on laskettu vaiheille A1-A3 (raaka-aineiden hankinnasta tuotteiden valmistukseen) EPD-ympäristöselosteen mukaisesti. Ympäristöselosteen (viite no. EPD HUB, HUB-2398) tälle venttiilille voit ladata tuotehaustamme [www.avkvalves.eu](http://www.avkvalves.eu). EPD-ympäristöseloste on ISO 14025:2006 ja EN 15804:2012+A2:2019/AC:2021 standardien mukainen ja perustuu tuoteryhmään PCR 2019:14 Rakennustuotteet (UN CPC koodi: 412).

**Huom:** GWP-arvojen vertailussa on huomioitava, että mikäli ympäristöselosteet koskevat samaa tuoteryhmää, mutta ne on rekisteröity eri EPD-ohjelmaan tai eivät ole EN 15804 -standardin mukaisia, ne eivät välttämättä ole suoraan vertailukelpoisia. Lisätietoja vertailukelpoisuudesta löydät EPD-ympäristöselosteen sivulta 2.