



## AVK LAIPALLINEN KUMILUISTIVENTTIILI, PN10/16

06/39-011

EN 558-2 S.14/DIN F4, duplex kara

AVK kumiluiستiventtiilien jokainen yksityiskohta on suunniteltu turvallisuutta ajatellen. Luisti on täysin vulkanoitu AVK:n omalla EPDM-kumiyhdisteellä, joka on hyväksytty juomavedelle. Luistin luja rakenne, kumin kyky palautua muotoonsa ja kaksoissidoksinen vulkanointiprosessi tekevät luistista erittäin kestävä. Karan kolminkertaisen tiivistäjärjestelmän, kestävä karan ja täydellisen korroosionsuojan ansiosta venttiili toimii äärimmäisen luotettavasti.

### Tuotekuvaus

Laipallinen kumiluiستiventtiili EN 558-2 S.14/DIN F4, kara duplex ruostumatonta terästä. Juomavedelle ja neutraaleille nesteille enintään 70°C

### Standardit

- Suunniteltu EN 1074 osien 1 & 2 mukaisesti, ja EN 1171 mukaisesti
- Rakennepituudet EN 558 taulukon 2 sarja 14 mukaisesti.
- Standardi laippaporaus EN1092-2 (ISO 7005-2), PN 10/16 mukaisesti

### Testi/Hyväksynnät:

- Hydraulinen testi EN 1074-1 ja 2 / EN 12266 mukaisesti
- Materiaalit hyväksytty juomavedelle

### Ominaisuudet:

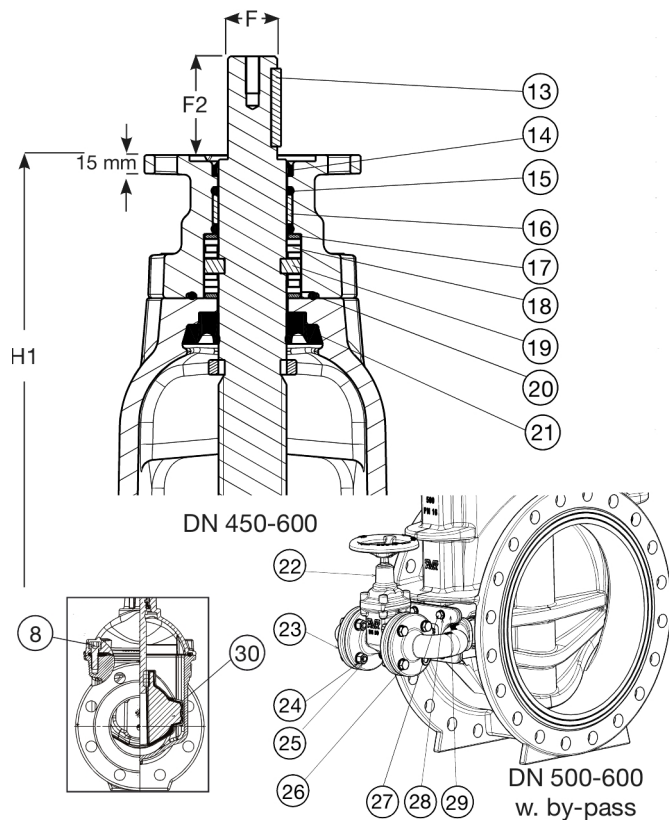
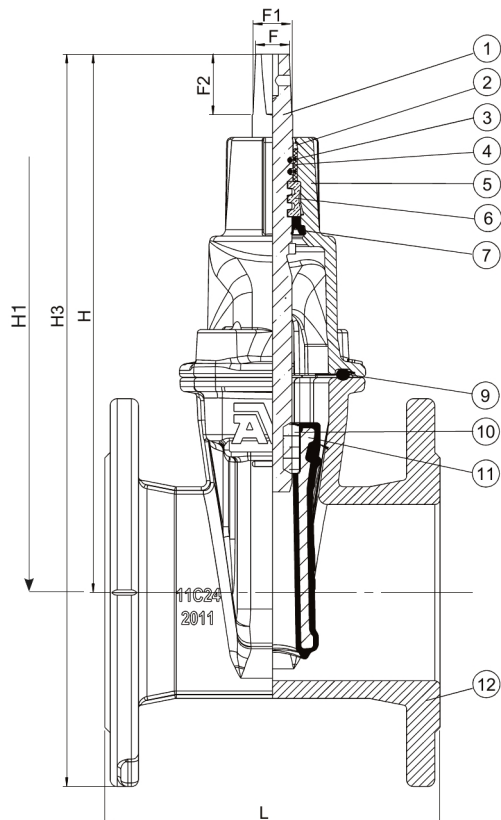
- Kiinteä, integroitu luistimutteri estää tärinää ja takaa pitkän käyttöiän
- Juomavesihyväksytyllä EPDM kumilla täysin vulkanoitu luisti, varustettu luistikengillä sujuvan toiminnan takaamiseksi
- Suuri kartiomallinen reikä luistissa ehkäisee veden seisomista
- Luistin ja rungon ohjurit varmistavat venttiilin vakaan toiminnan
- Kara kestävää duplex ruostumatonta terästä, valssatut kierteet, luistipysäytin ruostumatonta terästä
- Painerengas pitää karan paikoillaan ja mahdollistaa alhaisen käyttömomentin
- Kolminkertainen karan tiivistys: NBR-ylätiiviste, polyamidinen laakeri, jossa neljä NBR O-rengasta ja EPDM-kuminen tiivistemansetti
- EPDM-kuminen kannen tiiviste uraan kiinnitettynä
- Kannen upotetut ja tiivistetyt pultit ruostumatonta terästä, kannen tiivisteiden ympäröimänä
- Täysaukko
- Alhainen käyttömomentti
- Epoksinnoitettu DIN3476 osa1 ja EN14901 mukaisesti, GSK hyväksytty
- DN450-600 kokoisissa venttiileissä ISO toimilaitelaippa, nostokorvakkeet ja alhaisen käyttömomentin mahdollistavat rullalaakerit ruostumattomasta teräksestä
- DN500-600 saatavilla DN50 ohitusventtiilillä.

### Lisävarusteet:

Karan holkki, käsipyörä, karanjatko, venttiilihattu, laippaliitin ja yhdistelmälaippa



Expect ... **AVR**



**Komponenttista**

1. Kara	Duplex 1.4362 / AISI S32304 (2304)	16. Laakeri	Polyamidi
2. Ylätiiviste	NBR kumi	17. Laakerirengas	Ruostumaton teräs 1.4104 (430F)
3. O-rengas	NBR kumi	18. Rullalaakeri	Ruostumaton teräs
4. Laakeri	Polyamidi	19. Painerengas	Ruostumaton teräs 1.4104 (430F)
5. Kansi	Pallografiittivalurauta GJS-500-7 (GGG-50)	20. O-rengas	NBR kumi
6. Painerengas	Sinkkikadonkestävä messinki, DZR CW602N	21. Tiivistemansetti	EPDM kumi
7. Tiivistemansetti	EPDM kumi	22. Kumiluistiventtiili	Pallografiittivalurauta GJS-500-7 (GGG-50)
8. Kannen pultti	Ruostumaton teräs A2, tiivistys kuumamassalla	23. Ohituskulmayhde	Pallografiittivalurauta GJS-500-7 (GGG-50)
9. Kannen tiiviste	EPDM kumi	24. Aluslevy	Ruostumaton teräs A2
10. Luistimutteri	Messinki, DZR CW626N	25. Mutteri	Ruostumaton teräs A2
11. Luisti	Pallografiittivalurauta, EPDM	26. Pultti	Ruostumaton teräs A2
12. Runko	Pallografiittivalurauta GJS-500-7 (GGG-50)	27. Pultti	Ruostumaton teräs A2
13. Kiila	Ruostumaton teräs	28. Aluslevy	Ruostumaton teräs A2
14. Ylätiiviste	NBR kumi	29. Ohitusputken levy	Pallografiittivalurauta GJS-500-7 (GGG-50)
15. O-rengas	NBR kumi	30. Liukupalat	Polyamidi

Komponentit voidaan korvata vastaavan tai ylempään luokan materiaaleja.

**Tuotenumero ja koot:**

AVK nro	LVI nro	DN	Laippa-poraus	L mm	H mm	H1 mm	H3 mm	F mm	F1 mm	F2 mm	Paino kg
06-040-39-0146499	3833095	40	PN10/16	140	194	-	269	14	16	30	7,7
06-050-39-0146499	3833097	50	PN10/16	150	208	-	290	14	16	30	8,5

Mallit, materiaalit ja yksityiskohdat voivat muuttua ilman erillistä ilmoitusta jatkuvan tuotekehittelymme takia.

## Tuotenumero ja koot:

AVK nro	LVI nro	DN	Laippa- poraus	L mm	H mm	H1 mm	H3 mm	F mm	F1 mm	F2 mm	Paino kg
06-065-39-0146499	3833099	65	PN10/16	170	244	-	337	17	20	34	11
06-080-39-0146499	3833100	80	PN10/16	180	282	-	382	17	20	34	14
06-100-39-0146499	3833101	100	PN10/16	190	305	-	415	19	22	34	17
06-125-39-0146499	3833103	125	PN10/16	200	346	-	471	19	22	34	22
06-150-39-0146499	3833105	150	PN10/16	210	401	-	543	19	22	34	31
06-200-39-0046499	3833107	200	PN10	230	490	-	660	24	28	34	48
06-200-39-0146499	3833109	200	PN16	230	490	-	660	24	28	34	48
06-250-39-0046499	3833111	250	PN10	250	625	-	820	27	31	47	78
06-250-39-0146499	3833113	250	PN16	250	625	-	820	27	31	47	102
06-300-39-0046487	3833117	300	PN10	270	740	-	968	27	31	47	111
06-300-39-0146487	3833119	300	PN16	270	740	-	968	27	31	47	111
06-350-39-006	3833129	350	PN10	290	930	-	1190	32	37	55	220
06-350-39-016	3833141	350	PN16	290	930	-	1190	32	37	55	220
06-400-39-006	3833142	400	PN10	310	960	-	1241	32	37	55	240
06-400-39-016	3833144	400	PN16	310	960	-	1241	32	37	55	240
06-450-39-006 (1)	3833146	450	PN10	330	1167	1087	1487	Ø30	-	75	487
06-450-39-016 (1)	3833147	450	PN16	330	1167	1087	1487	Ø30	-	75	487
06-500-39-006 (1)	3833149	500	PN10	350	1142	1062	1500	Ø30	-	75	559
06-500-39-016 (1)	3833151	500	PN16	350	1142	1062	1500	Ø30	-	75	559
06-600-39-006 (1)	3833152	600	PN10	390	1285	1205	1705	Ø30	-	75	762
06-600-39-016 (1)	3833153	600	PN16	390	1285	1205	1705	Ø30	-	75	762

(1) Toimilaitelaippa F14. Ø pyöreä akseli kiilauralla