



## AVK LAIPALLINEN KUMILUISTIVENTTIILI, PN 10/16 EN 558-2 S.14/DIN F4, NBR-luisti, DN40-600

06/80-0035

AVK:n laippaventtiilien joka yksityiskohta on suunniteltu turvallisuutta ajatellen. Luisti on täysin vulkanoitu AVK:n omalla öljyn- ja kaasunkestävällä NBR-kumiyhdisteellä. Luistin luja rakenne, kumin kyky palautua muotoonsa ja kaksoissidoksinen vulkanointiprosessi tekevät luistista erittäin kestävä. Karan kolminkertaisen tiivistejärjestelmän, kestävä karan ja täydellisen korroosionsuojan ansiosta venttiili toimii äärimmäisen luotettavasti.

### Tuotekuvaus

Laipallinen kumiluiستiventtiili EN 558-2 S.14/DIN F4, NBR. Jätevedelle max. 70° C

### Standardit

- Suunniteltu EN 1074 osien 1 & 2 mukaisesti, ja EN 1171 mukaisesti
- Rakennepituudet EN558 taulukon 2 perussarjan 14 mukaisesti.
- Standardi laippaporaus EN1092-2 (ISO 7005-2), PN 10/16 mukaisesti

### Testi/Hyväksynät:

- Tiiviste: 1.1 x PN (bar). Runko: 1.5 x PN (bar). Käyttömomentin testi.
- Hydraulinen testi EN 1074-1 ja 2 / EN 12266 mukaisesti

### Ominaisuudet:

- Kiinteä, integroitu luistimutteri estää värinää ja takaa pitkän käyttöiän
- Täysin vulkanoitu luisti, luistin ohjaimet rungossa ja integroituna luistiin sekä suuri kartiomainen karan aukko
- Erittäin kestävä kara on ruostumatonta terästä ja siinä on valssatut kierteet ja luistin pysäytysrengas
- Kolminkertainen karan tiivistesarja, jossa NBR-ylätiiviste, polyamidinen laakeri neljällä NBR O-renkaalla ja NBR-kuminen tiivistemansetti
- Pyöreä NBR-kuminen kannen tiiviste uraan kiinnitettynä
- Kannen pultit ruostumattomasta teräksestä on upotettu ja suojattu tiivistemassalla ja niitä ympäröi kannen tiiviste
- Täysaukko
- Alhainen käyttömomentti
- Epoksinnoitettu DIN3476 osa1 ja EN14901 mukaisesti, GSK hyväksyty.
- Kokoluokissa DN 450-600 rullalaakerit ruostumatonta terästä ja ulkoiset polyamidiset luistin ohjaimet, jotka pitävät käyttömomentin alhaisena. Lisänä ISO toimilaitelaippa ja nostosilmukat.

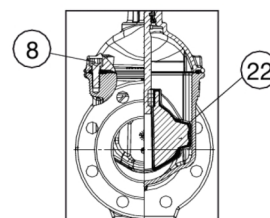
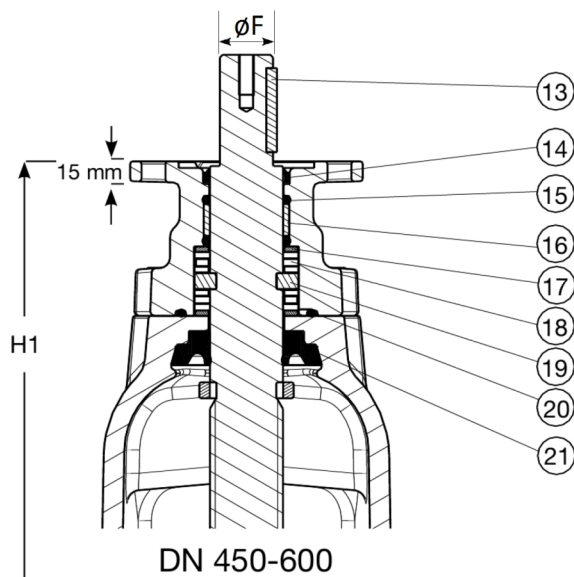
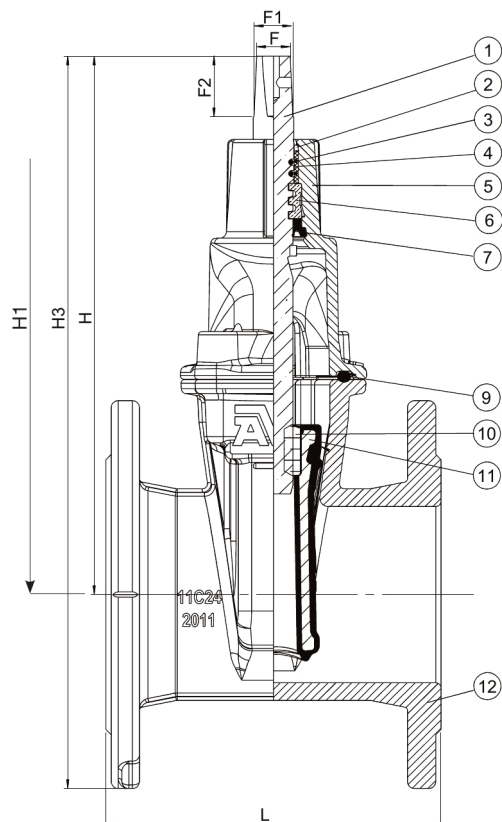
HUOM. Jos väliaineen happipitoisuus on korkea, suositellaan sarjaa 06/84

### Lisävarusteet:

Karan holkki, käsipyörä, karanjatko, venttiilihattu, laippaliitin ja yhdistelmälaippa



Expect... **AVR**



### Komponenttlista

|                                  |   |                      |  |
|----------------------------------|---|----------------------|--|
| 1. Kara                          | Ruostumaton teräs 1.4104 (430F)               | 12. Runko            | Pallografiittivalurauta GJS-500-7 (GGG-50) |
| 2. Ylätiiviste                   | NBR kumi                                      | 13. Kiila            | Ruostumaton teräs                          |
| 3. O-rengas                      | NBR kumi                                      | 14. Ylätiiviste      | NBR kumi                                   |
| 4. Laakeri                       | Polyamidi                                     | 15. O-rengas         | NBR kumi                                   |
| 5. Kansi                         | Pallografiittivalurauta GJS-500-7 (GGG-50)    | 16. Laakeri          | Polyamidi                                  |
| 6. Painerengas                   | Sinkkikadonkestävä messinki, DZR CW602N       | 17. Laakerirengas    | Ruostumaton teräs 1.4104 (430F)            |
| 7. Tiivistemansetti              | NBR kumi                                      | 18. Rullalaakeri     | Ruostumaton teräs                          |
| 8. Kannen pultti                 | Ruostumaton teräs A2, tiivistys kuumamassalla | 19. Painerengas      | Ruostumaton teräs 1.4104 (430F)            |
| 9. Kannen tiiviste               | NBR kumi                                      | 20. O-rengas         | NBR kumi                                   |
| 10. Luistimutteri <sup>(1)</sup> | Messinki, DZR CW626N                          | 21. Tiivistemansetti | NBR kumi                                   |
| 11. Luisti                       | Pallografiittivalurauta, NBR                  | 22. Liukupalat       | Polyamidi                                  |

Komponentit voidaan korvata vastaavan tai ylempään luokan materiaaleja.

1) DN450-600: ECO BRASS, DZR CW724R

### Tuotenumero ja koot:

| AVK nro           | LVI nro | DN  | Laippa-<br>poraus | L   | H   | H1 | H3  | F  | F1 | F2 | Paino |
|-------------------|---------|-----|-------------------|-----|-----|----|-----|----|----|----|-------|
|                   |         |     |                   | mm  | mm  | mm | mm  | mm | mm | mm | kg    |
| 06-040-80-0136499 |         | 40  | PN10/16           | 140 | 194 | -  | 269 | 14 | 16 | 30 | 7,7   |
| 06-050-80-0136499 | 3833252 | 50  | PN10/16           | 150 | 208 | -  | 290 | 14 | 16 | 30 | 8,5   |
| 06-065-80-0136499 | 3833253 | 65  | PN10/16           | 170 | 244 | -  | 337 | 17 | 20 | 34 | 11    |
| 06-080-80-0136499 | 3833254 | 80  | PN10/16           | 180 | 282 | -  | 382 | 17 | 20 | 34 | 14    |
| 06-100-80-0136499 | 3833255 | 100 | PN10/16           | 190 | 305 | -  | 415 | 19 | 22 | 34 | 17    |
| 06-125-80-0136499 | 3833256 | 125 | PN10/16           | 200 | 346 | -  | 471 | 19 | 22 | 34 | 22    |
| 06-150-80-0136499 | 3833257 | 150 | PN10/16           | 210 | 401 | -  | 543 | 19 | 22 | 34 | 31    |
| 06-200-80-0036499 | 3833258 | 200 | PN10              | 230 | 490 | -  | 660 | 24 | 28 | 34 | 48    |
| 06-200-80-0136499 |         | 200 | PN16              | 230 | 490 | -  | 660 | 24 | 28 | 34 | 48    |

Mallit, materiaalit ja yksityiskohdat voivat muuttua ilman erillistä ilmoitusta jatkuvan tuotekehittelyemme takia.

## Tuotenumero ja koot:

| AVK nro           | LVI nro | DN  | Laippa-<br>poraus | L<br>mm | H<br>mm | H1<br>mm | H3<br>mm | F<br>mm | F1<br>mm | F2<br>mm | Paino<br>kg |
|-------------------|---------|-----|-------------------|---------|---------|----------|----------|---------|----------|----------|-------------|
| 06-250-80-0036499 | 3833259 | 250 | PN10              | 250     | 625     | -        | 820      | 27      | 31       | 47       | 78          |
| 06-250-80-0136499 |         | 250 | PN16              | 250     | 625     | -        | 820      | 27      | 31       | 47       | 78          |
| 06-300-80-0036487 | 3833260 | 300 | PN10              | 270     | 740     | -        | 968      | 27      | 31       | 47       | 110         |
| 06-300-80-0136487 |         | 300 | PN16              | 270     | 740     | -        | 968      | 27      | 31       | 47       | 110         |
| 06-350-80-002     | 3833261 | 350 | PN10              | 290     | 924     | -        | 1184     | 32      | 37       | 55       | 220         |
| 06-400-80-002     | 3833262 | 400 | PN10              | 310     | 951     | -        | 1241     | 32      | 37       | 55       | 240         |
| 06-450-80-003 (1) |         | 450 | PN10              | 330     | 1167    | 1087     | 1487     | 30      | -        | 75       | 487         |
| 06-500-80-003 (1) |         | 500 | PN10              | 350     | 1142    | 1062     | 1500     | 30      | -        | 75       | 559         |
| 06-500-80-013 (1) |         | 500 | PN16              | 350     | 1142    | 1062     | 1500     | 30      | -        | 75       | 519         |
| 06-600-80-003 (1) |         | 600 | PN10              | 390     | 1285    | 1205     | 1705     | 30      | -        | 75       | 762         |
| 06-600-80-013 (1) |         | 600 | PN16              | 390     | 1285    | 1205     | 1705     | 30      | -        | 75       | 722         |

(1) F14 toimilaitelaippa