



AVK SUPA MAXI™ LINJAVENTTIILI, PN 16

636/00-001

Vetoakestävät liitospäät kaikille putkityypeille. Sallii ±4° kulmapoikkeaman molemmilla puolilla, DN80-300

AVK Supa Maxi™ linjaventtiilissä vetoakestävään Supa Maxi™ liittimeen on yhdistetty sisäänrakennettu luistiventtiili, mikä tekee vanhojen putkien korjaamisesta turvallisempaa. Venttiilin avulla veden tulon katkaisu on helppoa, jos putkia tarvitsee korjata tai vaihtaa. Sisäänrakennettu venttiili on AVK:n tunnettua laatua, ja siinä on ainutlaatuinen luistin rakenne ja kiinteä luistimutteri. Kumiyhdisteenä on AVK:n oma juomavedelle hyväksytty EPDM-kumi. Supa Maxi™ liitinpäät ovat kestäviä ja helppoja asentaa. SupaGrip™ tiivisteiden tukijärjestelmä, jossa on joustava sulkuosa, takaa venttiilin tiiviiden.

Tuotekuvaus

Supa Maxi™ linjaventtiili juomavedelle ja neutraaleille nesteille, enintään 70 °C

Standardit

- Suunniteltu EN 1074 mukaisesti (DIN 3352), ja EN 1171 mukaisesti

Testi/Hyväksynnät:

- Tiiviste: 1.1 x PN (bar). Runko: 1.5 x PN (bar). Käyttömomentin testi.
- Hydraulinen testi EN 1074-1 ja 2 / EN 12266 mukaisesti
- Belgaqua hyväksytty materiaali

Ominaisuudet:

- Kiinteä, integroitu luistimutteri estää tärinää ja takaa pitkän käyttöiän
- Täysin vulkanoitu luisti, luistin ohjaimet rungossa ja integroituna luistiin korroosion ehkäisemiseksi
- Suuri kartiomainen karan aukko luistissa estää veden kertymisen
- Erittäin kestävä kara on ruostumatonta terästä, ja siinä on valssatut kierteet ja luistin pysäytysrenkas
- Ympyränmuotoinen painerengas kiinnittää karan paikalleen ja pitää käyttömomentin alhaisena
- Kolminkertainen karan tiivistesarja, jossa NBR-ylätiiviste, polyamidinen laakeri, jossa neljä NBR O-rengasta, ja EPDM-kuminen tiivistemansetti
- Pyöreä EPDM-kuminen kannen tiiviste uraan kiinnitettynä
- Kannen upotetut ja tiivistetyt pultit ruostumatonta terästä, kannen tiivisteiden ympäröimänä
- Täysaukko
- Alhainen käyttömomentti
- Epoksinnoitettu DIN3476 osa1 ja EN14901 mukaisesti, GSK hyväksytty
- Supa Maxi liitinpäät: Patentoitu SupaGrip™ tiivisteiden tukijärjestelmä, jossa on joustava sulkuosa, takaa täyden tuen tiivisteelle myös toleranssialueen pienimmässä putkikokoluokissa. Kiinnitysosien kaksi erilaista metallia takaavat täydellisen vetoakestävyyden - joka toinen osa on punametallia PE/PVC-putkille ja karkaistua ruostumatonta terästä valurauta/SG-valurauta/teräs/ruostumatonta teräs/GRP/AC -putkille. Tiiviste juomavedelle hyväksyttyä EPDM-kumia. Pysyvät suojatulpat suojaavat liittintä käsittelyn ja asennuksen aikana.
- Huom.: Kaikki DN-luokat on suunniteltu paineelle PN 16 (enintään PN 10, kun käytetään putkia ruostumattomasta teräksestä tai AC, Bi-PVC, ja CFW GRP -putkia). PE-putkia varten on käytettävä tukiholkkia.

Lisävarusteet:

Karan holkki, käsipyörä, karanjatko, venttiilihattu ja tukiholkki



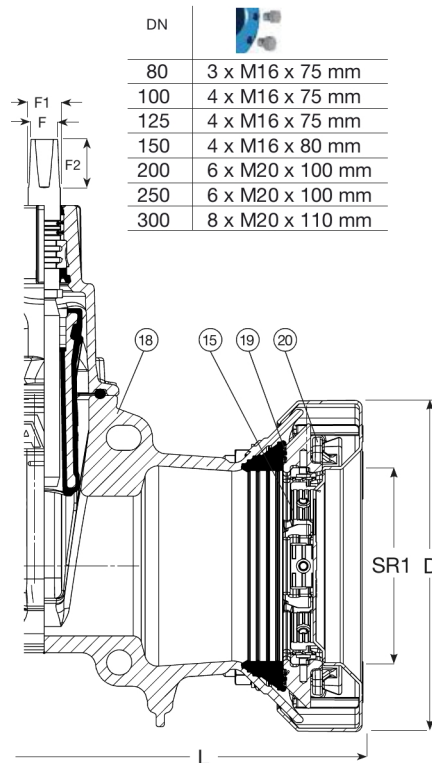
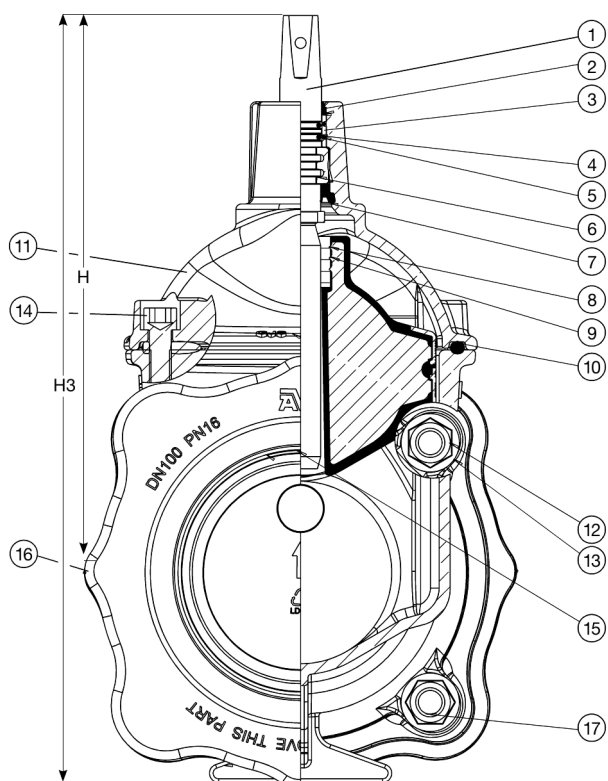
Expect ... **AVR**

Mallit, materiaalit ja yksityiskohdat voivat muuttua ilman erillistä ilmoitusta jatkuvan tuotekehittelymme takia.

AVK SUPA MAXI™ LINJAVENTTIILI, PN 16

636/00-001

Vetoakestävät liitospäät kaikille putkityypeille. Sallii ±4° kulmapoikkeaman molemmilla puolilla, DN80-300



Komponenttista

1. Kara	Ruostumaton teräs 1.4104 (430F)	11. Kansi	Pallografiittivalurauta GJS-500-7 (GGG-50)
2. Ylätiiviste	NBR kumi	12. Mutteri	Haponkestävä teräs A4
3. Laakeri	Polyamidi	13. Aluslevy	Ruostumaton teräs A2
4. O-rengas	NBR kumi	14. Kannen pultti	Ruostumaton teräs A2, tiivistys kuumamassalla
5. O-rengas	NBR kumi	15. Kiinnitysosa	Ruostumaton teräs/pronssi RG5
6. Painerengas	Sinkkikadonkestävä messinki, DZR CW602N	16. Suojatulppa	PE
7. Tiivistemansetti	EPDM kumi	17. Pultti	Ruostumaton teräs A2
8. Luistimutteri	Messinki, DZR CW626N	18. Runko	Pallografiittivalurauta GJS-500-7 (GGG-50)
9. Luisti	Pallografiittivalurauta, EPDM	19. Tiiviste	EPDM kumi
10. Kannen tiiviste	EPDM kumi	20. Kiristysrenkas	Valuteräs

Komponentit voidaan korvata vastaavan tai ylemmän luokan materiaaleja.

Tuotenumero ja koot:

AVK nro	LVI nro	DN	D	Tuotteen	Toleranssialue	L	H	H3	F	F1	F2	Paino
			mm	PN-luokitus	SR1 mm	mm	mm	mm	mm	mm	mm	kg
636-080-00-040064	3833063	80	214	PN16	82-106	455	281	380	17	20	34	15
636-100-00-040064	3833064	100	237	PN16	104-133	458	305	426	19	22	38	19
636-125-00-040064	3833065	125	253	PN16	132-159	451	346	475	19	22	38	23
636-150-00-040064	3833066	150	309	PN16	159-188	499	400	557	19	22	38	31
636-200-00-040064	3833067	200	359	PN16	193-227	549	490	672	24	28	42	52
636-205-00-040064	3833068	200	396	PN16	224-257	540	490	690	24	28	42	58
636-250-00-040064	3833069	250	431	PN16	266-301	586	664	885	27	37	55	92
636-300-00-040064	3833070	300	510	PN16	314-356	659	740	993	27	37	55	129

Mallit, materiaalit ja yksityiskohdat voivat muuttua ilman erillistä ilmoitusta jatkuvan tuotekehittelymme takia.