



AVK MUHVIVENTTIILI, PN 16 PVC-U-putkille, EPDM-luisti, CTC, DN40-400

01/80-0035

AVK:n laippaventtiilien joka yksityiskohta on suunniteltu turvallisuutta ajatellen. Luisti on täysin vulkanoitu AVK:n omalla EPDM-kumiyhdisteellä, joka on hyväksytty juomavedelle. Luistin luja rakenne, kumin kyky palautua muotoonsa ja kaksoissidoksinen vulkanointiprosessi tekevät luistista erittäin kestävä. Karan kolminkertaisen tiivistejärjestelmän, kestävä karan ja täydellisen korroosionsuojan ansiosta venttiili toimii äärimmäisen luotettavasti.

Tuotekuvaus

Muhviventtiili juomavedelle, enintään 70 °C

Standardit

- Suunniteltu EN 1074 osien 1 & 2 mukaisesti, ja EN 1171 mukaisesti

Testi/Hyväksynät:

- Tiiviste: 1.1 x PN (bar). Runko: 1.5 x PN (bar). Käyttömomentin testi.
- Hydraulinen testi EN 1074-1 ja 2 / EN 12266 mukaisesti
- Belgaqua hyväksytty materiaali
- Hyväksytty KIWA sertifikaatin K 6320/07 mukaisesti.

Ominaisuudet:

- Kiinteä, integroitu luistimutteri estää tärinää ja takaa pitkän käyttöiän
- Täysin vulkanoitu luisti, luistin ohjaimet rungossa ja integroituna luistiin sekä suuri kartiomainen karan aukko
- Erittäin kestävä kara on ruostumatonta terästä ja siinä on valssatut kierteet ja luistin pysäytysrengas
- Kolminkertainen karan tiivistesarja, jossa NBR-ylätiiviste, polyamidinen laakeri neljällä NBR O-renkaalla ja EPDM-kuminen tiivistemansetti
- Pyöreä EPDM-kuminen kannen tiiviste uraan kiinnitettynä
- Kannen pultit ruostumattomasta teräksestä on upotettu ja suojattu tiivistemassalla ja niitä ympäröi kannen tiiviste
- Täysaukko
- Alhainen käyttömomentti
- Epoksinnoitettu DIN3476 osa1 ja EN14901 mukaisesti, GSK hyväksytty.

Lisävarusteet:

Stem cap, handwheel, extension spindle and street cover



kiwa

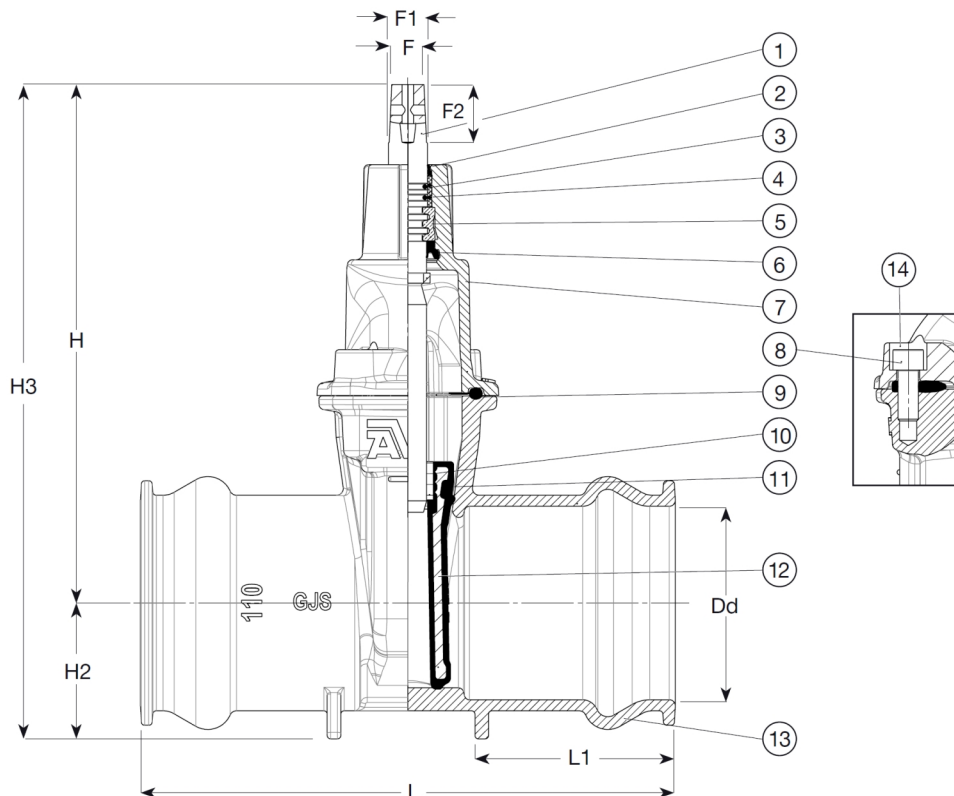


BELGAQUA

Expect... **AVR**

Mallit, materiaalit ja yksityiskohdat voivat muuttua ilman erillistä ilmoitusta jatkuvan tuotekehittelymme takia.

©2024 AVK GROUP A/S



Komponenttista

1. Kara	Ruostumaton teräs 1.4104 (430F)	8. Kannen pultti	Ruostumaton teräs A2
2. Ylätiiviste	NBR kumi	9. Kannen tiiviste	EPDM kumi
3. O-rengas	NBR kumi	10. Luistimutteri	Messinki, DZR CW626N
4. Laakeri	Polyamidi	11. Luisti	Pallografiittivalurauta, EPDM
5. Painerengas	Sinkkikadonkestävä messinki, DZR CW602N	12. Runko	Pallografiittivalurauta GJS-500-7 (GGG-50)
6. Tiivistemansetti	EPDM kumi	13. Tiivisterengas	EPDM kumi
7. Kansi	Pallografiittivalurauta GJS-500-7 (GGG-50)	14. Tiiviste	Kuumaliima

Komponentit voidaan korvata vastaavan tai ylempään luokan materiaaleilla.

Tuotenumero ja koot:

AVK nro	LVI nro	DN	Dd	L	L1	H	H2	H3	F	F1	F2	Paino
			mm	mm	mm	mm	mm	mm	mm	mm	mm	kg
01-050-80-014		40	50	270	103	236	44	280	14	17	29	7,0
01-063-80-0146499	3833102	50	63	286	103	241	52	293	14	17	29	8,0
01-075-80-0146499	3833104	65	75	298	108	271	58	329	17	20	34	9,0
01-090-80-0146499	3833106	80	90	304	112	282	68	350	17	20	34	12
01-110-80-0146499	3833108	100	110	315	118	305	80	385	19	22	34	15
01-160-80-0146499	3833110	150	160	368	130	400	110	510	19	22	34	29
01-200-80-0146499	3833112	200	200	417	138	495	130	625	24	27	34	47
01-225-80-0146499		200	225	426	151	490	140	630	24	27	34	50
01-250-80-014	3833115	250	250	474	161	664	157	821	27	31	47	80
01-280-80-014	3833116	250	280	504	166	664	174	838	27	31	47	95
01-315-80-014	3833118	300	315	548	172	740	193	933	27	31	47	123
01-400-80-014	3833120	400	400	596	185	950	240	1190	32	37	55	246

Mallit, materiaalit ja yksityiskohdat voivat muuttua ilman erillistä ilmoitusta jatkuvan tuotekehittelymme takia.