

Airfi Sento - Asennusohje

LVI n:o 7916039, Airfi 40000041



Kuva 1. Kytkimen kiinnityskehys kuvan mukaan seinään, ruuvit ylä- ja alapuolelle.

Sähkökytkentä kytkentäkuvan mukaan Airfi-koneen ulkoiseen liityntälaatikkoon.

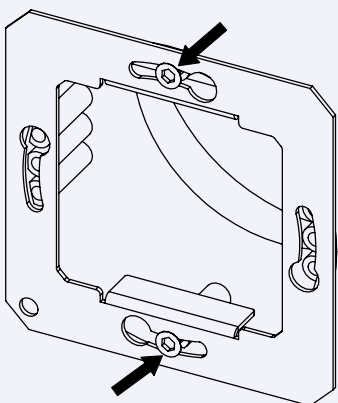
Kuva 2. Aseta alareuna sijaintiinsa ja kallista kytkimen runkoa seinää kohten.

Kuva 3. Tarvittaessa paina yläpuolen lukituskynnestä kohti kytkinrunkoa.

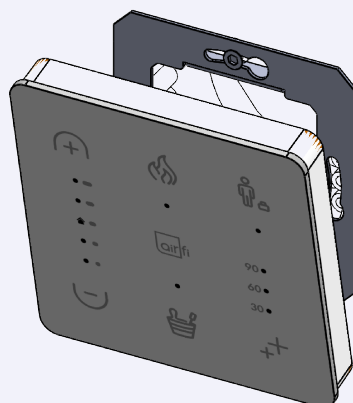
Kytkin irroitetaan vetämällä yläosaa ulospäin tasopinnasta.

Poista kytkimen pinnasta suojakalvo.

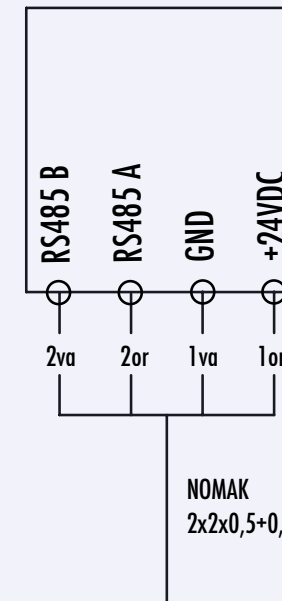
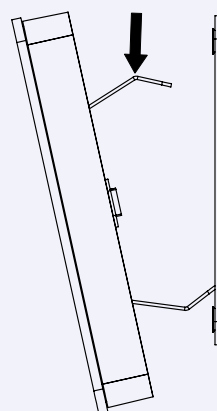
Kuva 1



Kuva 2



Kuva 3



Liityntäkotelossa kytkentäjärjestys kotelon printin mukaan. Pieni ruuvi-meisseli (esim. Felo 2,0x0,4x60) vapauttaa johdon. Tee kytkennät ilman virtoja iv-koneessa. Jätä liityntäkotelon hyppylanka välille Speed 1 (tai Speed2/Speed3) ja +24-COM. Tämä määrittää nopeuden jolla kone käynnistyy virtakatkoksen jälkeen.

Sento, kiinteästi johdotettava
1-os kojerasia (SU)
Suositeltu asennuskorkeus 1,6m

DIP

1:RS485 Termination ON/OFF

2:Saunapainike ON/OFF

3:Takkapainike ON/OFF

4:Ohjain 1 master OFF (oletus)

Ohjain 2 slave ON

(ohjain2:n on tuettava toimintoa sekä iv-koneen sw >2.9.0)



Airfi Oy AB
Piilipuunkatu 11
21200 Raisio, Finland

02 430 3300
www.airfi.fi
info@airfi.fi



DIP-kytkimen oletusasetukset