

Piir. 3434783_001

Pistorasia-/latauskeskus

Tyyppi AKKUPARKKI 3V8L

Nimellisvirta In 16A

Nimellisjännite Un 230V 50Hz

Mitoituseristysjännite Un = Ui

Katkaisuvirta Icn 10kA

Tasotuskerroin -

Kotelointiluokka IP44

Iskunkestävyys IK08

Jakelujärjestelmä TN-S

EMC käyttöympäristö A ja B

Suojakatkasijat C-käyrä

Vikavirtasuojat A-tyyppi

Kansienväri Musta

Materiaali Muovi

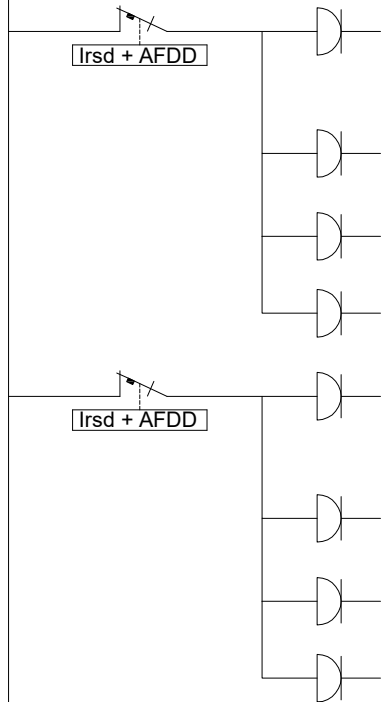
Korroosioluokka -

Paino 3,9kg

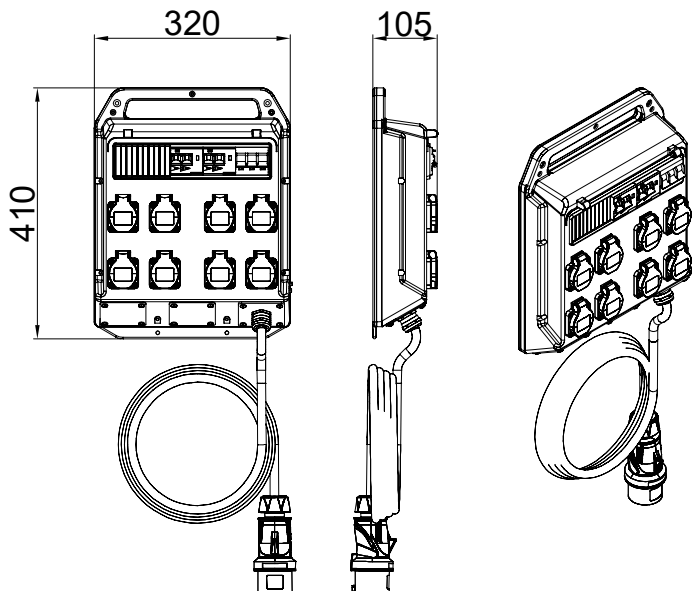
EN 61439-3

Suun. HK / 12.06.2025

PE N 3L



Kytkenäjohtoon pituus 2m



Nro	Nimitys	A/A	mm ²
	Liitosjohto pistotulpalla	In 16A	
1	Pistorasia 16A Valokaarivikasuoja AFDD 30mA	C10	
2	Pistorasia 16A		
3	Pistorasia 16A		
4	Pistorasia 16A		
5	Pistorasia 16A Valokaarivikasuoja AFDD 30mA	C10	
6	Pistorasia 16A		
7	Pistorasia 16A		
8	Pistorasia 16A		