

Piir. 3434782_001

Pistorasia-/latauskeskus

Tyyppi AKKUPARKKI 1V4L

Nimellisvirta In 10A

Nimellisjännite Un 230V 50Hz

Mitoituseristysjännite Un = Ui

Katkaisuvirta Icn 10kA

Tasoituserroin -

Kotelointiluokka IP44

Iskunkestävyys IK08

Jakelujärjestelmä TN-S

EMC käyttöympäristö A ja B

Suojakatkasijat C-käyrä

Vikavirtasuojat A-tyyppi

Kansienväri Musta

Materiaali Muovi

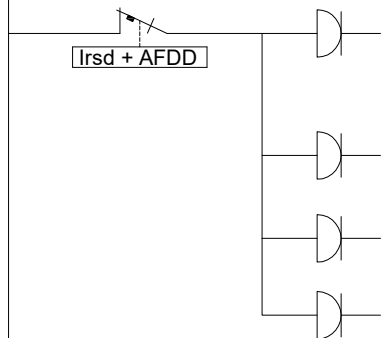
Korroosioluokka -

Paino 2,7kg

EN 61439-3

Suun. HK / 12.06.2025

PE N 1L



Kytkenäjohtoon pituus 2m

Nro Nimitys A/A mm²

Liitosjohto pistotulpalla In 10A

1 Pistorasia 16A C10
Valokaarivikasuojaja AFDD 30mA

2 Pistorasia 16A

3 Pistorasia 16A

4 Pistorasia 16A

