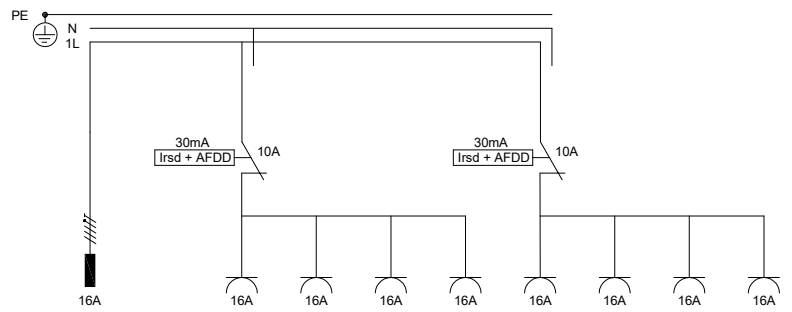
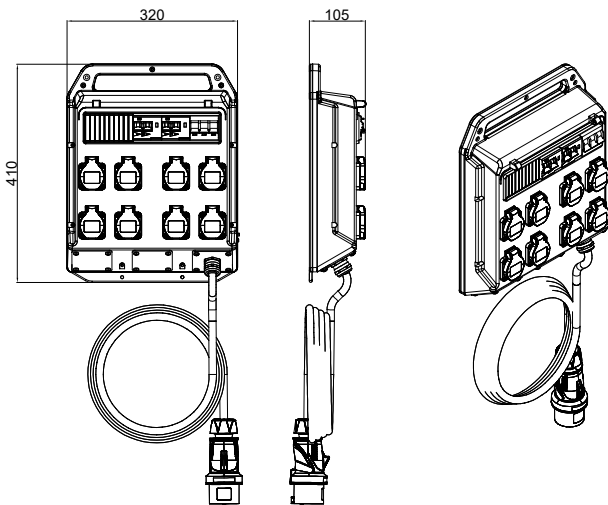


AkkuParkki 3V8L



Keskuksen mitoitusvirta	InA 16A
Keskuksen mitoitusjännite	Un 400V (50Hz)
Mitoituseristysjännite	Ui=Un
Mitoitettu katkaisuvirta	Icn 10kA (vakiona)
Tasoituserroin	0,7
Kotelointiluokka	IP44
Iskunkestävyys	IK08
Suojausluokka	I (suojamaadoitus)
Jakelujärjestelmä	TN-S
EMC käyttöympäristöt	A ja B
Suojakatkaisijat	C-käyrä (vakiona)
Valokaarivikasuojakatkaisija	A- tyyppi
Paino	n.4kg
Materiaali	Muovi

TYYPPI	SÄHKÖNUMERO	LIITTÄMINEN SÄHKÖVERKKOON	PISTORASIAT (kpl)			VVS 30mA (kpl)	Varatila modulia (kpl)	
			Suko 230V 16A	CEE 5-nap. 400V/6h				
AkkuParkki 3V8L	34 347 83	Johto n. 2m, 16A tulppa	8	16A	32A	63A	2	4



TESTATTUA TURVALLISUUTTA

VOHEK - pistorasiakeskukset on valmistettu eurooppalaisen EN 61439-3 standardin mukaan.

CE
EN 61439-3

