

LÄMMITINYKSIKÖN KOKOAMIS- JA ASENNUSOHJE

TYYPPI CU3N

1. RAKENNE

Lämmitinyksikkö CU3N on tarkoitettu käytettäväksi suljetuissa järjestelmissä , joissa paine on vähintään 0.5 bar korkeampi kuin ilmanpaine .

Yksikkö on varustettu kolmivaiheisella lämpötilansäädin-rajoitin -yhdistelmällä. Loval lämmitinyksiköt kootaan asennettaessa seuraavista osakokonaisuuksista:

Uppokuumennin UKT 323 tai UTT 323 tai UKT 623 (4.500 W....12.000 W 230/400 V)
KytKentäkotelon , johon on liitetty lämpötilansäädin-rajoitin -yhdistelmä ja sisäiset kytkennät
Säädin-rajoitin -yhdistelmä asennustarvikkeineen (kotelossa)
Korotuskaulus 100 mm vakiona.

2. KOKOAMINEN JA ASENNUS

Uppokuumentimen kiinnitys

Uppokuumennin tiivisteineen kiinnitetään säiliössä olevaan yhteeseen. Uppokuumentimen tulee olla kiinnityskierteeltään ja asennuspituudeltaan kyseiseen säiliöön sopivaa mallia.

Uppokuumentimen käyttöasentoa ei rajoiteta. Sen on kuitenkin oltava kokonaan vedessä.

Jos uppokuumentimen laippa jää säiliön lämpöeristyksen sisälle, on käytettävä riittävän korkeaa korotus-kaulusta laipan ja kytkentäkotelon välissä. Ellei korotuskaulusta tarvita, jatketaan kohdan ”Asennus ilman korotuskaulusta” mukaan.

Asennus käytettäessä korotuskaulusta

Kauluksen mukana toimitetut pitkät kytkentäjohdot kiinnitetään uppokuumentimen vaipparuuveihin ja kiinnitintangot ruuvataan laippaan. Tämän jälkeen korotuskaulus voidaan pujottaa tankojen ja johtojen päälle niin, että johdot tulevat ulos kauluksesta.

KytKentäkotelon kansi (2) avataan ja kotelon pohja (1) kiinnitetään renkaan (13) avulla korotuskauluksen päälle. Renkaassa olevat ruuvit poistetaan ja kotelo kiinnitetään kauluksen tangoissa olevilla muttereilla.

Säädin/rajoitin -yhdistelmän kapillaarituntoelimet työnnetään uppokuumentimen suojataskuun. Lähemmäksi kytkentää jäävän kapillaariputken suojaksi on asennettu punainen eristesukka (18).

Vaipparuuveihin kiinnitetyt johdot kytketään säädin /rajoittimen pistokeliittimiin 12, 22, 32 kytkentäkaavion mukaisesti.

Säädin/rajoitin-yhdistelmän johdot on tehdasasennettu liittimiltä 11, 21, 31 riviliittimen L1 , L2, L3, PE liitäntöihin.

Uppokuumentimen tähtipisteestä on mahdollista tuoda nolla (sininen johto) riviliittimen liitäntään N. Liitäntäjohto voidaan nyt kytkeä.

Kuori liitäntäjohdon suojamaadoitusjohdin vaihejohtimia pitemmäksi.

Liitäntäjohto, vaiheet L1, L2, L3 kytketään riviliittimen kohtiin L1, L2, L3 ja suojamaa PE liitäntään.

Jos liitäntäjohdossa on nolla N se kytketään riviliittimen liitäntään N.

Asennus ilman korotuskaulusta

KytKentäkotelon kansi (2) avataan ja kotelon pohja (1) kiinnitetään renkaan (13) avulla uppokuumentimen laippaan. Säädin/rajoitin-yhdistelmän tuntoelimet työnnetään uppokuumentimessa olevaan suojataskuun. Lähemmäksi kytkentää jäävän kapillaariputken suojaksi on asennettu punainen eristesukka.

KytKentäjohdot liitetään uppokuumentimen vaipparuuveihin ja säädin/rajoittimen pistokeliittimiin 12, 22, 32 kytkentäkaavion mukaisesti. (Käytettäessä kauluksen mukana olevia johtoja on niitä lyhennettävä).

Säädin/rajoitin-yhdistelmästä johdot on tehdasasennettu liittimiltä 11, 21, 31 riviliittimen L1, L2, L3, PE liitäntöihin. Uppokuumentimen tähtipisteestä on mahdollista tuoda nolla (sininen johto) riviliittimen liitäntään N.

Liitäntäjohto voidaan nyt kytkeä.



LOVAL OY

LINNUNRATA 5, P.O. BOX 112, SF - 07900 LOVIISA FINLAND

Kuori liitäntäjohdon suojamaadoitusjohdin vaihejohtimia pitemmäksi. Liitäntäjohto, vaiheet L1, L2, L3 kytketään riviliittimen kohtiin L1,L2,L 3 ja suojamaa PE liitäntään. Jos liitäntäjohdossa on nolla N se kytketään riviliittimen liitäntään N.

Lämpöeristyksen asentaminen

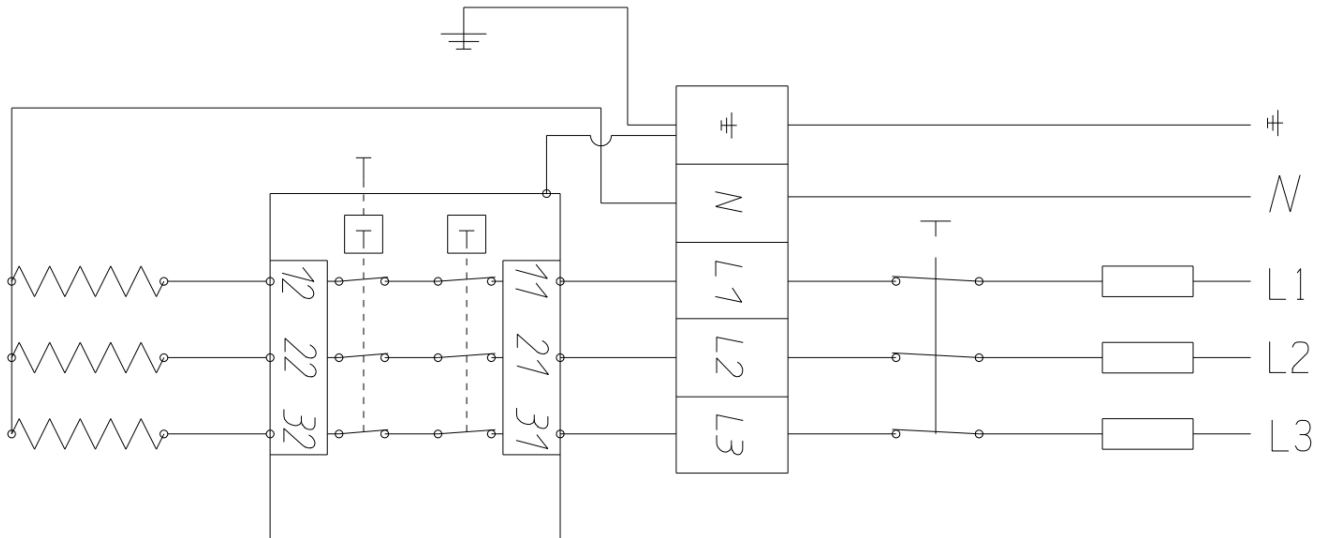
Lämmitinyksikköä asennettaessa on huolehdittava siitä, että säiliön lämpöeristys tulee tiiviisti korotus-kauluksen ympärille. Tällä tavoin saadaan lämmönsiirtyminen kytkentäkoteloon mahdollisimman pieneksi. Itse kytkentäkotelon ja liitäntäjohto on ehdottomasti jätettävä lämpöeristyksen ulkopuolelle.

Sähköasennuksessa on otettava huomioon seuraavia näkökohtia

Koteloon kiinnitetyn keskuslämmitinyksikön arvokilpeen on merkitty tehovaihtoehdot. Asennettaessa on uppokuumentimen teho merkittävä rastilla kyseiseen ruutuun. Liitäntäjohto mitoitetaan uppokuumentimen tehon mukaan. Kun lämmitinyksikön asennuksessa käytetään tämän ohjeen mukaisesti riittävän korkeaa korotuskaulusta, voidaan liitäntäjohtona käyttää muovivaippajohtoa (MMJ). Käytettäessä lämmitinyksikköä ilman korotuskaulusta tulee liitäntäjohdon lämmönkestävyyden olla vähintään 170 °C.

Lämmityslaitteistossa on oltava ryhmäjohtoon tai ryhmäkeskukseen asennettu kytkin, jolla koko laitteisto voidaan kaikkinaisesti erottaa verkosta.

Huom. Jos laite ei jostain syystä toimi, tarkista ensimmäisenä ettei lämpötilanrajoitin ole kuittaamattomassa tilassa painamalla säätönupin vieressä olevaa rajoittimen mustaa kuittauspainiketta.



LOVAL OY



ISO 9001

ADDRESS

P.O. BOX 112
Linnunrata 5
FIN-07901 LOVIISA
FINLAND

REG. NR 379.654
VAT FI06409309

TEL INT.

+358 19 51 731

FAX INT.

+358 19 532 955

E-mail

loval@loval.fi

BANKS

NORDEA BANK LOVIISA
SWIFT:MRITFIHH

HSBC BANK PLC
PETERBOROUGH, U.K.

F11220313800002928 EUR
F17520316200001499 GBP
F10510985200010486 USD

81477765



LOVAL OY

LINNUNRATA 5, P.O. BOX 112, SF - 07900 LOVIISA FINLAND

KOROTUSKAULUSPAKKAUS
(Osa 1 koottuna muovipussissa)

OSA	LISÄTIETO
1	Kotelon pohja, Musta
2	Kotelon kansi, Punainen
3	Sähönäköalain
4	Kytkentäosan kiinnityslevy
5	Ihsekiinnitysväli ruuvi
6	Kytkentälevy
7	Aluslevy
8	Kalvatiivijaste
9	Vastavirtasuojin
10	Merkintäliuska
11	Muovi ruuvi
12	Ihsekiinnitysväli ruuvi
13	Kiinnitysrenkaas
14	Liitin 6,3 50
15	Ruuvi NK
16	Jousiauluslevy NK
17	Aluslevy
18	Eristyskukka
19	Säätöruuvi
20	LOVAL-panna

KYTKENTÄ

Termostaatti 29...85°C
Lämpötilanrajoitin 100°C

Arvokilpi

PIIR. N:o 10023-1

Säätöyksikkö CU 3N
(Korotuskaulus L=100mm)

LOVAL OY

LOVAL OY



ISO 9001

ADDRESS
P.O. BOX 112
Linnunrata 5
FIN-07901 LOVIISA
FINLAND

REG. NR 379.654
VAT FI06409309

TEL INT. 358 19 51 731
FAX INT. 358 19 532 955

E-mail loval@loval.fi

BANKS
NORDEA BANK LOVIISA
SWIFT:MRITFIHH

HSBC BANK PLC
PETERBOROUGH, U.K.

FI1220313800002928 EUR
FI7520316200001499 GBP
FI0510985200010486 USD

81477765