

P/N: 87501-0101

Copyright

© 2022, FLIR Systems, Inc.

Kaikki oikeudet pidätetään maailmanlaajuisesti.

Lisätietoa

<http://www.infradex.fi>

Asiakaspalvelu

info@infradex.fi

Tekniset tiedot voivat muuttua ilman ennakoilmoitusta. Kameramallit ja lisävarusteet voivat vaihdella alueellisten markkinaharkintojen mukaan. Lisenssikäytännöt saattavat koskea. Tässä kuvatut tuotteet voivat olla Yhdysvaltojen vientisäännösten alaisia. Ole hyvä ja ota yhteyttä osoitteeseen exportquestions@flir.com vientiluokituksen selvittämiseksi.



Yleiskuvaus	
<p>FLIR TG165-X mahdollistaa kuumien ja kylmien kohtien havaitsemisen ja arvioinnin, jotka voivat viitata vakaviin ongelmiin. Laite soveltuu sähkötekniiseen ja kiinteistöjen kunnossapitoon, ja se lyhentää diagnostiikka-aikaa samalla yksinkertaistaen korjaus- ja huoltoraportointia. FLIR MSX-kuvanparannus selkeyttää kuvaa lisäämällä valokuvakameran tuottamia yksityiskohtia lämpökuvaa, joka auttaa kohdentamaan mahdolliset viat. Kuvien tallennus mahdollistaa huollon seurannan ja vakuuttaa asiakkaan siitä, että ongelmat on ratkaistu ammattimaisesti.</p>	
<p>Ominaisuudet:</p> <ul style="list-style-type: none"> • Yliitä yksipisteisten IR-lämpömittareiden rajoitukset 80 × 60 (4,800 pikselin) lämpökuvalla. • FLIR:n patentoitu MSX-kuvanparannus lisää teräviä visuaalisia yksityiskohtia lämpökuvuihin, mikä helpottaa ongelmien diagnosointia.. • Laaja lämpötila-alue -25°C...+300°C. • Monipistelaserosoitin luo ympyrän, joka iauttaa hahmottamaan mittausalueen. • Kestävä ja luotettava IP54-kotelointi suojaa kameraa lialta, pölyltä ja öljyltä. 	
Kuva- ja optiset tiedot	
IR resoluutio	80 × 60 pikseliä
Lämpöherkkyys/NETD	< 70 mK
Katselukulma (FOV)	51° × 66°
Minimi tarkennusetäisyys	0.3 m (0.98 ft.)
Etäisyyden suhde pisteeseen	24:1
Radiometrinen kuva	Ei
Kuvataajuus	8.7 Hz
Tarkennus	Kiinteä tarkenteinen
Ilmainen	
Spektriväli	Jäähdyttämätön mikrobolometri / 7.5–14 µm
Pikseliväli	17 µm
Kuvan esitys ja näyttö	
Näytön resoluutio	320 × 240 Pikseliä
Pinnan kirkkaus (cd/m ²)	400
Näytön koko	2.4"
Näytön katselukulma	80°

P/N: 87501-0101

© 2022, FLIR Systems, Inc.

#87501-0101

Kuvan esitys	
Värisyvyys (bittinä)	24
Kuvasuhde	4:3
Näytön tyyppi	TFT
Päällyslasin materiaali	Optinen silikoni
Kuvan säätö	Automaattinen
Kuvatilat	<ul style="list-style-type: none"> MSX (monispektrinen dynaaminen kuvantaminen) Visuaalinen (valokuvakamera)
Kuvagalleria	Kyllä
Mittaukset	
Kohteen lämpötila-alue	-25...+300°C
Kohteen lämpötila-alue ja tarkkuus (Ympäristön lämpötilan ollessa 15 – 35 C)	-25...+0°C / ±3°C
	0...+50°C / ±2.5°C
	+50...+100°C / ±1.5°C
	+100...+300°C / ±2.5%
Resoluutio	0.1°C / 100 mK
Lukeman toistettavuus	±1% lukemasta tai ±1°C, riippuen kumpi on suurempi
Vasteaika	150 ms
IR lämpötilan mittaus	Jatkuva skannaus
Minimi mittausetäisyys	0.26 m
Mittaus analyysit	
Mittaustryökalut	Keskipiste päällä/pois
Väripaletit	<ul style="list-style-type: none"> Rauta Sateenkaari Valkoinen-kuuma Musta-kuuma Arktinen Laava
Järjestelmäasetukset	
Järjestelmäasetukset	<ul style="list-style-type: none"> Yksiköiden, kielen, päivämäärän ja kellonajan paikallinen mukauttaminen Näytönkirkkaus (korkea, medium, alhainen) Galleria, kuvien poistaminen
Emissiivisyyden korjaus	Kyllä: 4 esiasetettua tasoa ja manuaalisesti säädettävissä välillä 0.1–0.99
Tuetut kielet	Stekki, Tanska, Hollanti, Englanti, Suomi, Ranska, Saksa, Kreikka, Unkari, Italia, Japani, Korea, Norja, Puola, Portugali, Venäjä, Espanja, Ruotsi, Perinteinen Chinese, Turkki
Ohjelmisto päivitykset	
Kameran Firmware-päivitykset	Katso: http://support.flir.com
Kuvien tallennus	
Tallennusmedia	eMMC 4GB
Tallennuskapasiteetti	50 000 Kuvaa
Tallennusmuoto	JPEG

P/N: 87501-0101

© 2022, FLIR Systems, Inc.

#87501-0101

Valokuvakamera	
Resoluutio	2 MP (1600 × 1200 pikseliä)
Tarkennus	Kiinteä
Katselukulma FOV	71° × 56°, kohdistettavissa IR-kuvan kanssa
Työvalo	
LED Työvalo	LED on/off
LED CCT	6500°K
LED CRI	70
Säteen kulma	±20°
Teho	0.5 W
Valontuotto (Lumenia)	100
Laserosoitin	
Laserosoitin	Indikoi mitattavan alueen kokoa
Laser	Luokka 1
Data liitännät	
Liitännät	USB 2.0
USB	USB Type-C: Datan siirto/akun lataus
USB standardi	USB 2.0
Virtalähde	
Akun tyyppi	Ladattava Li ion akku
Akun jännite	3.6 V
Akun kapasiteetti	3000 mAh
Akunkesto	<ul style="list-style-type: none"> • 5 h (Näytönkirkkaus = medium) • 4.5 h laserosoittimen ollessa päällä (näytönkirkkaus = medium)
Akun varaustilan kesto	Minimi 30 päivää
Latausjärjestelmä	Akku ladataan kameran sisällä
Latausaika	4 h = 90%, 6 h = 100%
Latauslämpötila	0...+45°C
Virranhallinta	Säädettävissä: Pois, 5 min, 15 min, 30 min
Akun dokumentit	MSDS ja UN38.3 katso: https://support.flir.com/resources/msds
Ympäristötiedot	
Käyttölämpötila-alue	-10...+45°C
Varastointilämpötila-alue	-30...+55°C
Suhteellinen kosteus (käyttö ja varastointi)	0-90% RH (0...+37°C) 0-65% RH (+37...+45°C) 0-45% RH (+45...+55°C)
EMC	<ul style="list-style-type: none"> • EN 61000-6-3 • EN 61000-6-2 • FCC 47 CFR Part 15 Class B
Magneettikentät	EN 61000-4-8 class 3

P/N: 87501-0101

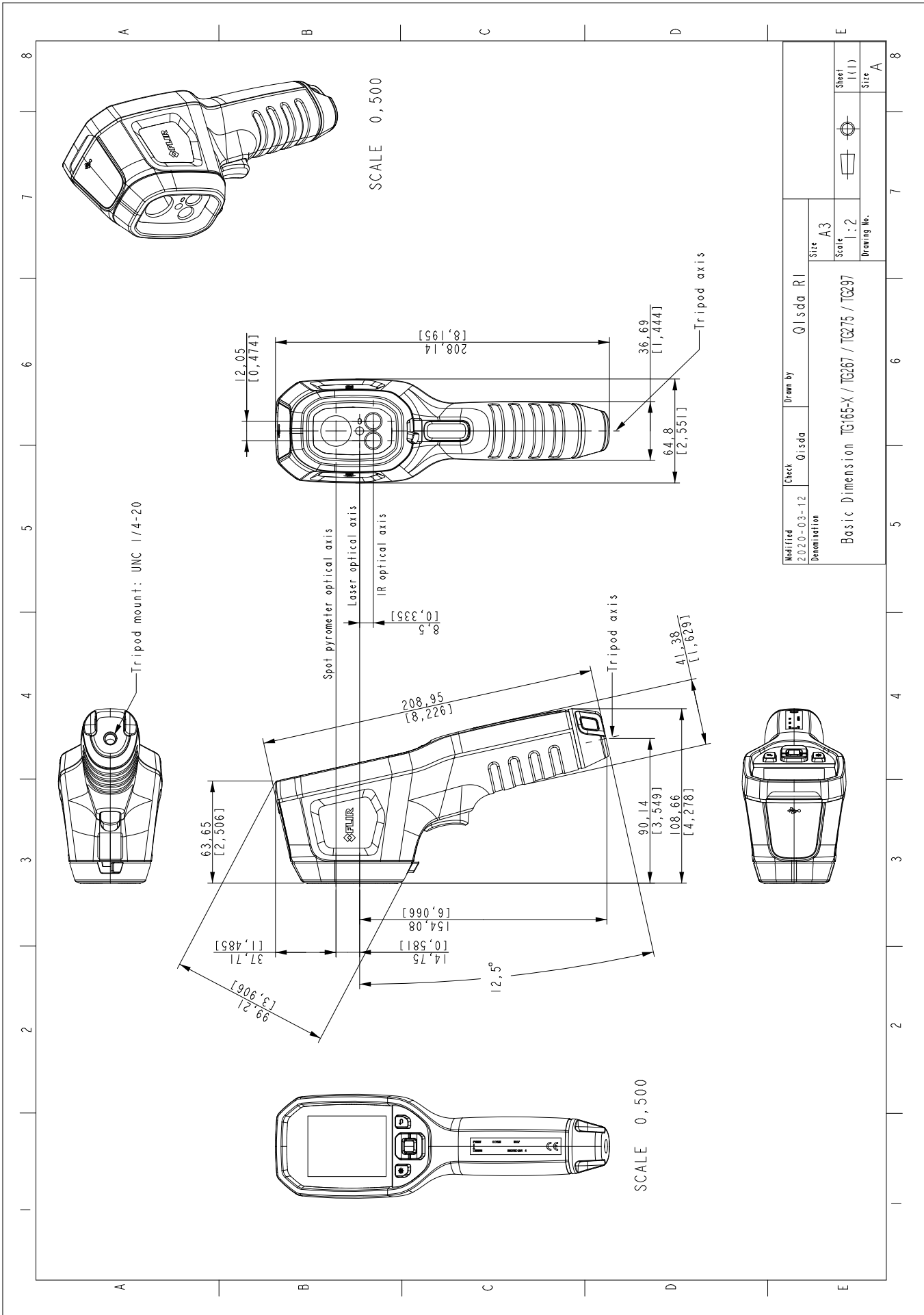
© 2022, FLIR Systems, Inc.

#87501-0101

Ympäristötiedot	
Radiospektri	<ul style="list-style-type: none"> • ETSI EN 300 328 • FCC Part 15.249 • RSS-247 Issue 2 • EN 301 489-1:2011 • EN 301 489-17:2009
Kotelointiluokka	IP 54 (IEC60529)
Iskunkestävyys	25 g (IEC 60068-2-27)
Värähtelynkestävyys	2 g (IEC 60068-2-6)
Pudotustestattu	2 m
Turvallisuus	CE/CB/EN61010/UL
Ympäristön turvallisuus	<ul style="list-style-type: none"> • REACH EC 1907/2006 • RoHS2 2011/65/EC • WEEE 2012/19/EC • JIS C 6802:2011 • IEC 60825-1 • FDA laser
Suhteellisen kosteuden vaatimukset	<ul style="list-style-type: none"> • IEC 60068-2-30 / 24h 95% RH +25 - +70°C / 2 sykliä (varastointi) • IEC 60068-2-30 / 24h 95% RH +25 - +40°C / 2 sykliä (käyttö)
Vaatimustenmukaisuusvakuutus	Katso: https://support.flir.com/resources/DoC
Tuotteen mittatiedot	
Paino (sis. akun)	0.394 kg
Mitat (P x L x K)	210 x 64 x 81 mm
Tripod-kiinnitys	UNC 1/4"-20
Takuu	
Takuutiedot	http://www.flir.com/warranty/
Toimitustiedot	
Pakkauksen tyyppi	Pahvilaatikko
Toimitussisältö	<ul style="list-style-type: none"> • TG165-X • Printattu dokumentaatio • Rannehihna • USB-C kaapeli • Suojalaukku
Pakkauksen paino	0.942 kg
Pakkauksen mitat	284 x 151 x 105 mm
EAN-13	7332558023822
UPC-12	845188019570
Valmistusmaa	Taiwan

Lisätarvikkeet

- T130976ACC; Kelautuva hihna, 7 N (24 oz)



Modified	Checked	Drawn by	Q. Isda RI
2020-03-12	Q. Isda		
Denomination			Size
Basic Dimension TG165-X / TG267 / TG275 / TG297			A3
Drawing no.			Scale
			1:2
			Sheet
			1(1)
			Size
			A