

Nepto  Lux



Tekniset tiedot

NEPTO-Lite

1 Toimintaperiaate

Nepto-Lite-keskus on osoitteeton turva- ja poistumistievalaistusjärjestelmä. Voit kytkeä valaisinlinjaan yksikköakullisia Neptolux-valaisimia. Järjestelmä valvoo jatkuvasti linjajännitettä ja -virtaa sekä keskuksen liitettyjen turvalaaisimien akkuja ja valoledejä.

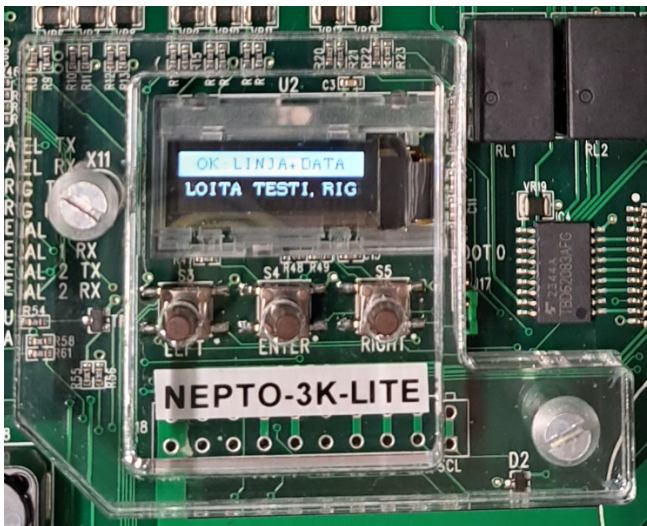
Järjestelmän valaisimet on varustettu yksikköakuilla. Keskuksella ei ole varavoimaa sähkökatkotilanteen aikana. Keskuksen ei kytketä akkua.



Huomio! Kaikissa valoissa tulee olla tehtaan oletusosoite 127.

2 Testaus

Voit suorittaa kuukausittaiset ja vuosittaiset testit keskukselta käsin.

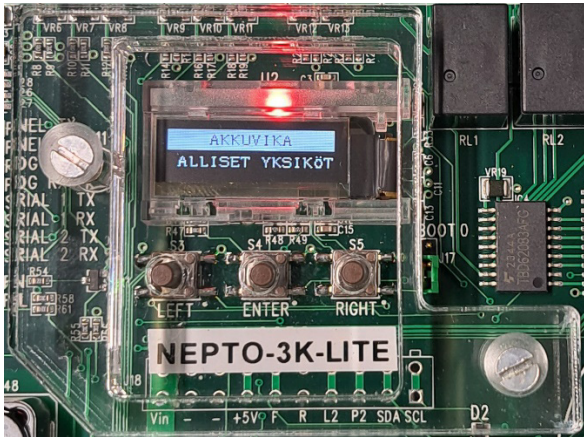


Kuva 1 Keskuksen OLED-näyttö

- Käynnistä järjestelmän testitoiminto **Left**-painikkeella.
- Oletuksena järjestelmä käynnistää 10 minuutin mittaisen testin, jonka aikana valaisimet siirtyvät toimimaan omien akkujensa varassa.
- Voit lisätä testin aikaa testin käynnistyttyä **Enter**-painikkeella 10 minuuttia kerrallaan 180 minuuttiin saakka.
- Asetettu aika jää oletukseksi keskukselle.
- Voit lopettaa testin kesken painamalla **Left**-painiketta.

3 Vikaindikointi

Kun keskus havaitsee vian linjaan kytketyssä laitteessa, OLED-näyttöön tulee viasta ilmoitus.



Kuva 2 Keskuksen OLED-näytön vikailmoitus

Keskus ilmoittaa viasta myös indikoimalla OLED-näytön yläreunassa sijaitsevalla RGB-ledillä.

Ilmoitus	Valosykli	Selite
Power-down		Kolmen sykli keltainen
Power-up		Kolmen sykli keltainen
Aktiivitila		Kolmen sykli punainen
Pollaus + laitteet ok		Yhden sykli vihreä, hitaampi
Oikosulku linjassa		Kolmen sykli punainen + kolmen sykli keltainen
Valovika valo(i)ssa		Kolmen sykli sininen
Akkuvika valo(i)ssa		Kolmen sykli sininen + kolmen sykli punainen

3.1 Viallisten valaisimien paikallistaminen

- Käynnistä **Right**-painikkeella 30 minuutin pituinen *Etsi vialliset*-toiminto.
- Jokaisessa valossa on oma indikointiledi, joka vikatilanteessa alkaa vilkkua punaisena.
- Valaisimet, joissa vikoja ei ole havaittu, vilkuttavat vihreää.
- Valaisimien vikastatus todetaan silmämääräisesti.

4 Liitännät

4.1 Keskuksen lähdöt

Lähtö	Toiminto	Selite
OUT1	Vikarele	Oikosulku tai viallinen osoite
		Emolevyn vika, ohjelma seis
OUT2	Testi aktiivi	Aktivoituu testin käynnistyessä
OUT5	Vilkkuu, jos linjassa on valoviallisia	
OUT6	Vilkkuu, jos linjassa on akkuviallisia	

4.2 Keskuksen sisääntulot

Tulo	Toiminto	Selite
IN1	Linjan testitila	Käynnistää testin määrätyksi ajaksi
IN3	Linja, <i>Etsi vialliset</i> -tila	Käynnistää vianetsinnän linjassa
IN7	Linjan aktivointi	Linjan valaisimet aktiivitilaan

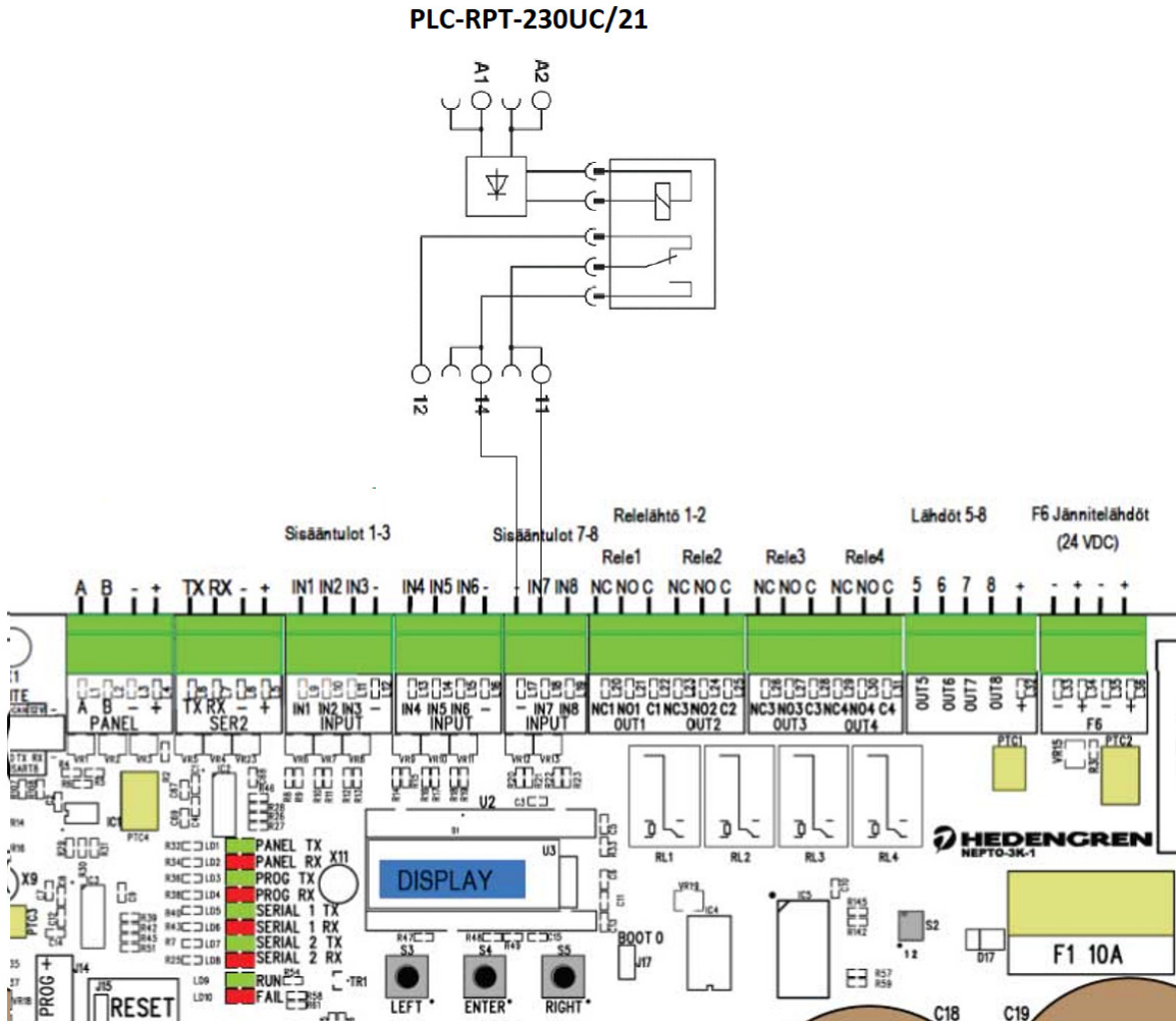


Huomio! Kaikki sisäänmenot ovat NC-tyyppisiä.

4.3 Vaihevahti

Kytke vaihevahtirele sisäänmenoon IN7.

Vaihevahtireleen maksimietäisyys keskukselta on 250 m. Käytä kaapelina esim. KLMA 2x0,8mm² tai vastaavaa.



Kuva 3 Vaihevahdin kytkentä

5 Tekniset tiedot

5.1 Keskus

Ominaisuus	Tiedot
Käyttölämpötila	5 – 40 °C
Mitat [K x L x S]	304 x 317 x 86 mm
Paino	5 kg
Valaisinväyliä	1 kpl
Valaisimia per väylä	32 kpl
Väylän max. kuormitus	500 mA
Verkkomuuntaja	230 VA / 29 VAC
Verkko AC sisään minimi / 230 VAC – 15%	195,5 VAC
Verkko AC sisään maksimi / 230 VAC + 10%	253 VAC
Jännitelähdöt Out	
Minimi jännite	24 V
Maksimi jännite	28 V
Normaali rippeli (nominaalijännitteestä)	50 mV
Maksimi rippeli (nominaalijännitteestä)	50 mV
+24VDC F3	0,5 A
+24VDC F4	0,5 A
Yhteensä	0,6 A
Relelähdöt 1-4	25 VAC / 60 VDC (ripple free)
Virrankulutus emolevy	60 mA

LIITE A: NEPTO-LITEN TOIMINTA

NEPTO-LITE - toiminta (v1.2.1.1 28.11.2023)

