

**HM-AHBR02**  
**Pöytäteline**



ASäädettävä pylväsmallinen kiinnike ja jalusta elektroniikkatestaukseen

**Ominaisuudet:**

- Soveltuu käytettäväksi Hikmicro Pocket- ja Mini-tuotesarjojen kanssa

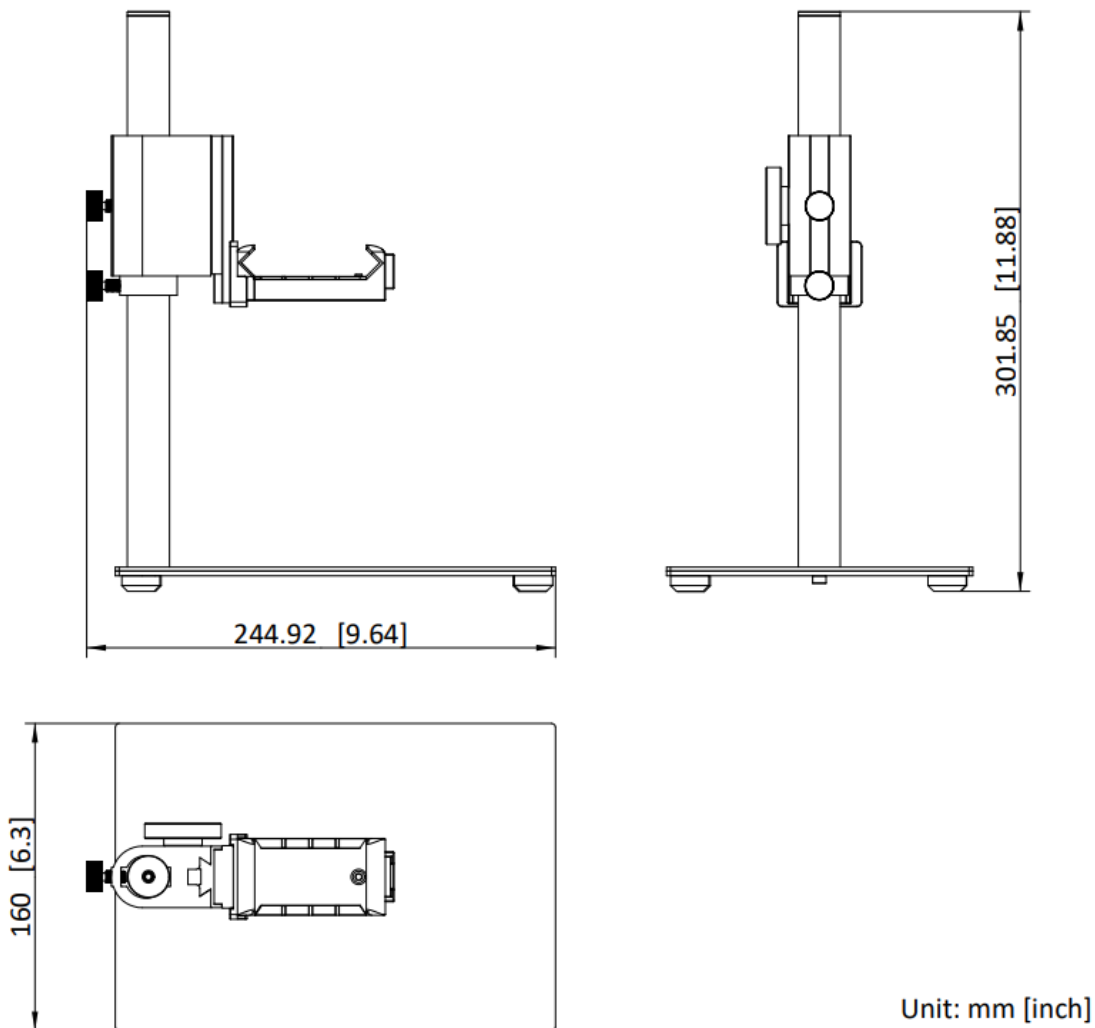
## • Tekniset tiedot

Yleistä	
Materiaali	Alumiiniseos
Säätöalue	Korkeudensäätö: 20 mm – 180 mm
Kuormituskapasiteetti	Max 0,4 kg
Asennustapa	Säädettävä puristuskiinnike, Säätöalue: 58 mm – 100 mm
Paino	Bruttopaino: 1,83 kg Nettopaino: 1,32 kg
Pakkauksen koko	335 mm × 235 mm × 125 mm

## • Tuotenumero

HM-AHBR02

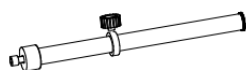
## • Mitat



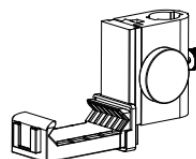
## Packing List



Baseboard ×1



Adjustable Column ×1



Adjustable Clamp ×1



M4 Hexagonal Wrench ×1



Manuals ×1

**VAATIMUSTENMUKAISUUSILMOITUS:** Lämpökamerasarjan tuotteet voivat kuulua vientivalvonnan piiriin useissa maissa tai alueilla, mukaan lukien mutta ei rajoittuen Yhdysvaltoihin, Euroopan Unioniin, Yhdistyneeseen kuningaskuntaan ja/tai muihin Wassenaar-järjestelyn jäsenvaltioihin.

Kysy neuvoa pätevältä lakimieheltä tai viranomaiselta mahdollisista vientilupavaatimuksista, jos aiot siirtää, viedä tai jälleenviedä lämpökameratuotteita eri maiden välillä.