

B20S Lämpökamera



HIKMICRO B20S on suunniteltu lämpötilan mittaukseen näkymättömien vikojen löytämiseksi. Siinä on 256 × 192 resoluution ilmaisin ja 2 MP optinen kamera. Lämpökuvausalue on -20 °C...+550 °C, mikä kattaa useimmat käyttötilanteet. Kamera auttaa käyttäjää paikantamaan viat nopeasti ja tarkasti korkealämpöisissä kohteissa. Samalla se tukee päätöksentekoa ja parantaa turvallisuutta. Laitetta käytetään eri toimialoilla, kuten rakennus-, LVI- ja autoteollisuudessa.

• Keskeiset ominaisuudet

- Infrapunaresoluutio: 256 × 192 (49 152 pikseliä), 2 MP näkyvä kuva
- SuperIR-kuvanparannustekniikka
- NETD: alle 40 mK (@ 25 °C, F#=1.0)
- Lämpötilan mittausalue: -20 °C – 550 °C
- Tarkkuus: Suurin (± 2 °C / $\pm 3,6$ °F, ± 2 %) ympäristölämpötilassa 15 °C – 35 °C ja kohdelämpötiloissa yli 0 °C
- Mittausvalinnat: Keskipiste, kuumin piste, kylmin piste, käyttäjän määrittämä piste
- Kuvataajuus: 25 Hz
- Näyttö: 3,2" LCD-näyttö, resoluutio 480 × 640
- Akkukesto: Jopa 6 tuntia yhtäjaksoista käyttöä

. Tekniset tiedot

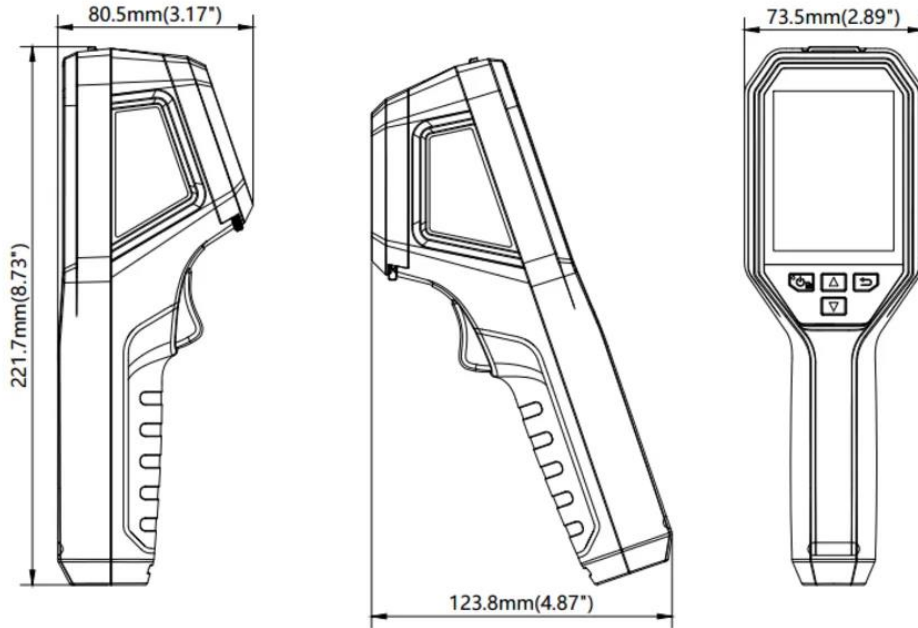
Lämpökuva	
IR-resoluutio	256 × 192 (49,152 pikseliä)
SuperIR	Kyllä, reaaliajassa näytöllä ja tallennetuissa kuvissa
NETD	< 40 mK (@ 25 °C, F#=1.0)
Kuvataajuus	25 Hz
Pikseliväli	12 µm
Spektrialue	7.5 - 14 µm
Polttoväli	3.6 mm
F-luku	F1.0
Näköalue (FOV)	37.2° × 50.0°
Spatialinen Resoluutio (IFOV)	3.3 mrad
Minimi tarkennusetäisyys	0.3 m
Tarekkustila	Kiinteä tarkennus
Näyttö ja visuaalikuva	
Visuaalinen kamera	1600 × 1200 (2 MP)
Näyttö	480 × 640 Resoluutio, 3.2" LCD näyttö
Värihälytys	Lämpötilan ylityshälytys
Väripaletit	Valkoinen kuuma, musta kuuma, sateenkaari, rauta, punainen kuuma, fuusio
Kuvatilat	Lämpökuva / Visuaalikuva / Fuusio / PIP (kuva kuvassa)
Mittaus ja analyysit	
Kohteen lämpötila-alue	-20 °C...+150 °C +100 °C...+550 °C
Tarkkuus	Tarkkuus: Suurin (±2 °C / ±3,6 °F, ±2 %) ympäristölämpötilassa 15 °C – 35 °C ja kohdelämpötiloissa yli 0 °C
Mittaustyökalut	Keskipiste, kuumin piste, kylmin piste, käyttäjän määritettävissä: 3 pistettä
Lämpötila-asteikon säätö	Automaattinen / Manuaalinen
Tallennus	
Tallennusmedia	Sisäänrakennettu 16 Gt eMMC
Kuvien tallennuskapasiteetti	Noin 35 000 kuvaa
Kuvatiedostomuoto	Radiometrinen JPEG
Yleistä	
Wi-Fi	802.11 b/g/n (2.4GHz)
USB-liitäntä	USB Type-C
LEDtyövalo	Kylä
Virtalähde	USB-C (5V/2A)
Akkutyyppe	Ladattava litiumioniakku
Akunkesto	Noin 6 hours
Akun latausaika	Noin 3 tuntia täyteen
Suojausluokka	IP54
Pudotustestattu	2 m (6.56 ft)
Käyttölämpötila-alue	-10°C...+50°C
Varastointilämpötila-alue	-20°C...+60°C
Suhteellinen kosteus	< 95 %, ei kondensoiva

Paino	Noin 380 g
Mitat	221.7 × 73.5 × 123.8mm
Jalustakiinnitys	UNC ¼"-20

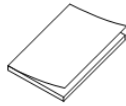
• Tuotenumero

HM-TP52+-3AQF/W-B20S

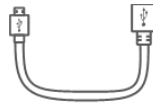
• Mitat



• Pakkaussisältö



Quick Start Guide (× 1)



USB 2.0 A to USB Type-C Cable (× 1)



Calibration Certificate (× 1)



Wrist Strap (× 1)

Lisävarusteet (myydään erikseen)

HM-B201-MACRO
Makro-objektiivi
lämpökameraan



HM-2925ZJ-TM01-BR
ACKET
Kiinnitysteline



HM-B01-POUCH
Kuljetuspussi



■ VAATIMUSTENMUKAISUUSILMOITUS

Lämpökameratuotteet voivat olla vientivalvonnan alaisia useissa maissa tai alueilla, kuten Yhdysvalloissa, EU:ssa, Isossa-Britanniassa ja muissa Wassenaar-järjestelyn jäsenvaltioissa. Tarkista mahdolliset vientilupavaatimukset paikalliselta viranomaiselta tai oikeudelliselta asiantuntijalta ennen tuotteen siirtoa, vientiä tai jälleenvientiä.